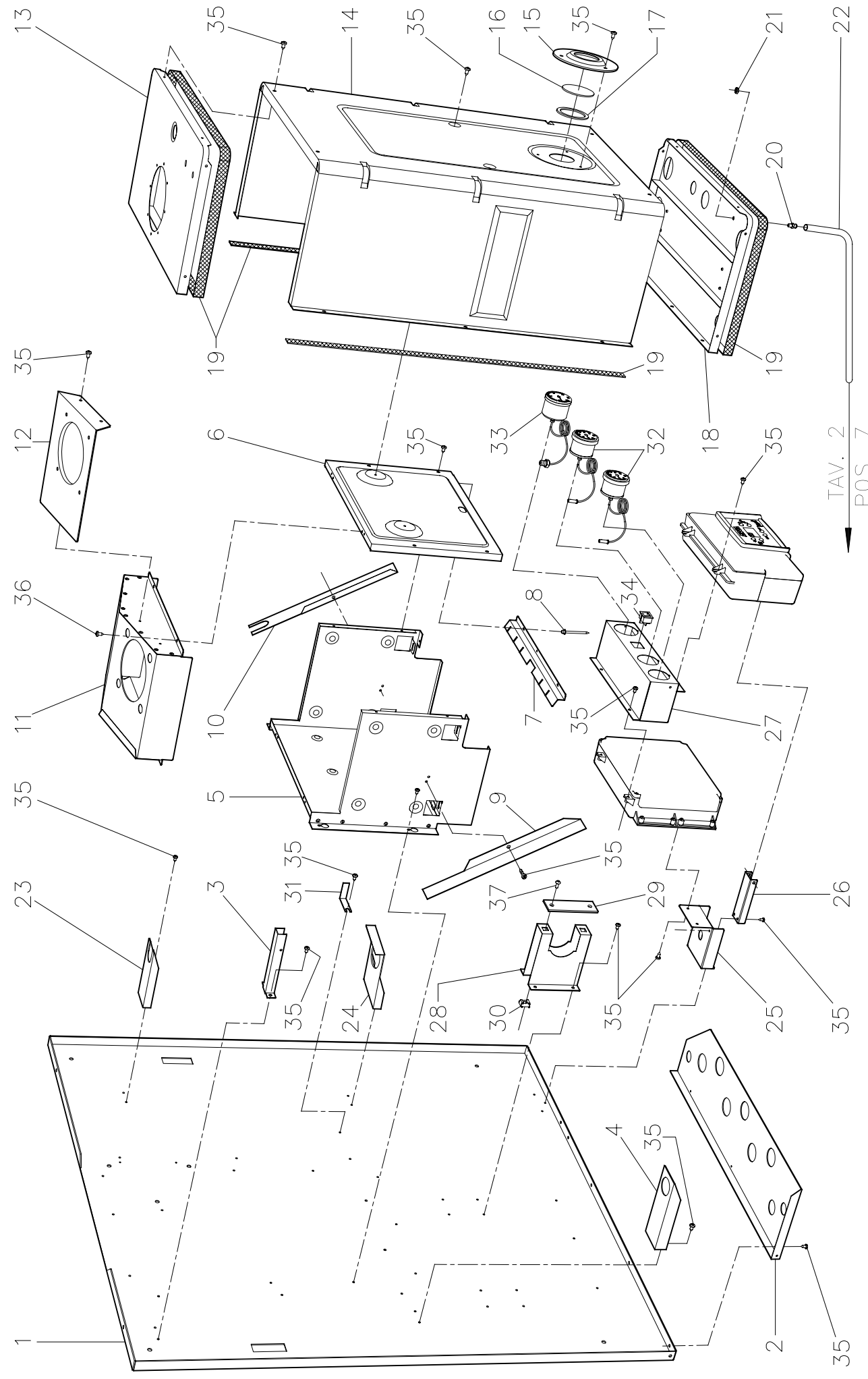


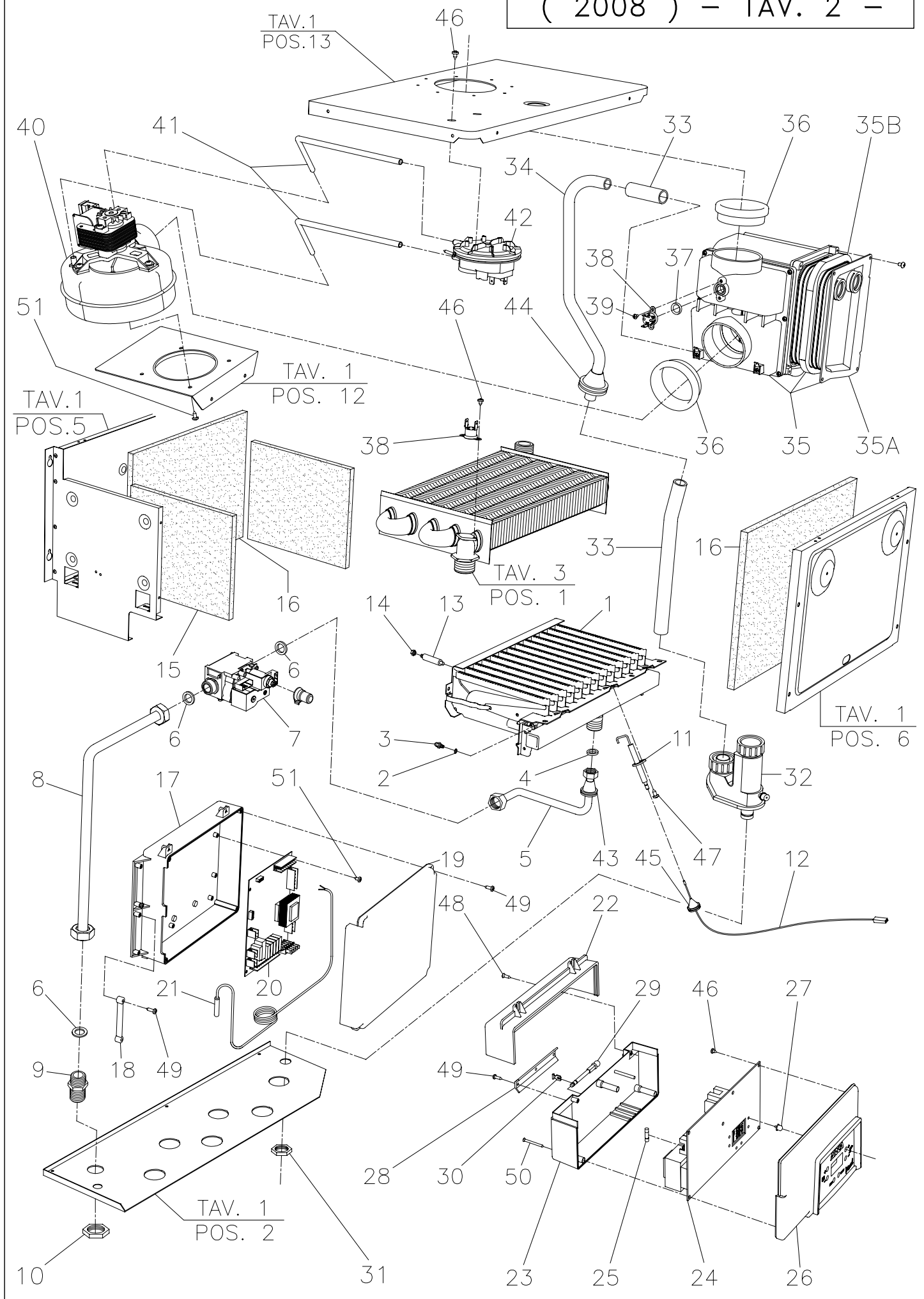
MULTIPLA 31FC - 31FC TR - 31FC 2T (2008) - TAV. 1 -



COMPONENTI TAV. 1
MULTIPLA 31FC - 31FC TR - 31FC 2T
(2008)

<i>POS.</i>	<i>CODICE</i>	<i>DESCRIZIONE</i>	<i>PREZZO €</i>
1	PSCCD802P	PIASTRA SUPPORTO CAMERA COMBUSTIONE	93,00
2	DIM0800P	DIMA SUPPORTO TUBI	18,50
3	STF0600P1	STAFFA SUPERIORE VASO	2,58
4	STF0601P1	STAFFA INFERIORE VASO	2,58
5	CCO0001P1S	CAMERA DI COMBUSTIONE	12,91
6	CCC0001P2	CHIUSURA CAMERA COMBUSTIONE	6,71
7	LAC1000P	LAMIERA ANTERIORE CAMERA COMBUSTIONE	2,05
8	RIV0001P	RIVETTO ALLUMINIO D. 3 x 6	0,05
9	PSX0501P	PARATIA SINISTRA	1,34
10	PDX1000P	PARATIA DESTRA	2,75
11	CVS1000P	CONVOGLIATORE FUMI	19,80
12	LFV1000P	LAMIERA FISSAGGIO VENTILATORE	3,05
13	PAS1032P	PARETE SUPERIORE CAMERA STAGNA	12,91
14	COP0003P2	COPERCHIO CAMERA STAGNA	14,98
15	FLG0002P1	FLANGIA SPIONCINO	1,03
16	VTS0001P	DISCO VETRO SPIA	1,39
17	GSIO003P	GUARNIZIONE SILICONE VETRO SPIA 50,5 x 41 x 2	1,55
18	PAI6000P	PARETE INFERIORE CAMERA STAGNA	9,00
19	NEO0001P	NEOPRENE ADESIVO 15 x 2	0,77
20	RAM0001P1	PRESA DEPRESSIONALE CAMERA STAGNA	0,36
21	DAE0006P	DADO ESAGONALE ZINCATO M 5	0,05
22	TSIO002P	TUBO SILICONE D. 4 x 7	1,55
23	STF0806P	STAFFA SUPPORTO MISCELATORE	7,00
24	LIM0800P	LAMIERA INFERIORE MISCELATORE	7,00
25	LFS0800P	LAMIERA FISSAGGIO SCATOLA	6,60
26	LSC0800P	LAMIERA SUPPORTO CRUSCOTTO	4,50
27	LFTV800P	LAMIERA FISSAGGIO TERMOMETRI	11,00
28	STF0802P	STAFFA SUPPORTO COLLETTORE DI MANDATA	7,00
29	STF0803P	STAFFA FISSAGGIO COLLETTORE DI MANDATA	3,00
30	DAE0801P	DADO IN GABBIA M 6	0,20
31	LFT0251P3	LAMIERA FISSAGGIO TUBO ALLUMINIO	2,00
32	TRM0002P1	TERMOMETRO BIANCO D. 37	10,33
33	TSD0900P	TRASDUTTORE DI PRESSIONE TRS 42 P	23,00
34	INT0002	INTERRUTTORE BIPOLARE LUMINOSO VERDE 10A	4,00
35	VIT0301P	VITE AUTOFILETTANTE TESTA LARGA 4,2 x 9,5	0,05
36	VIT0701P	VITE TC 4.2 x 9,5 PIXEL	0,05
37	VIT0906P	VITE T.C. M6 x 10 UNI 7687 IMPRONTA CROCE	0,05

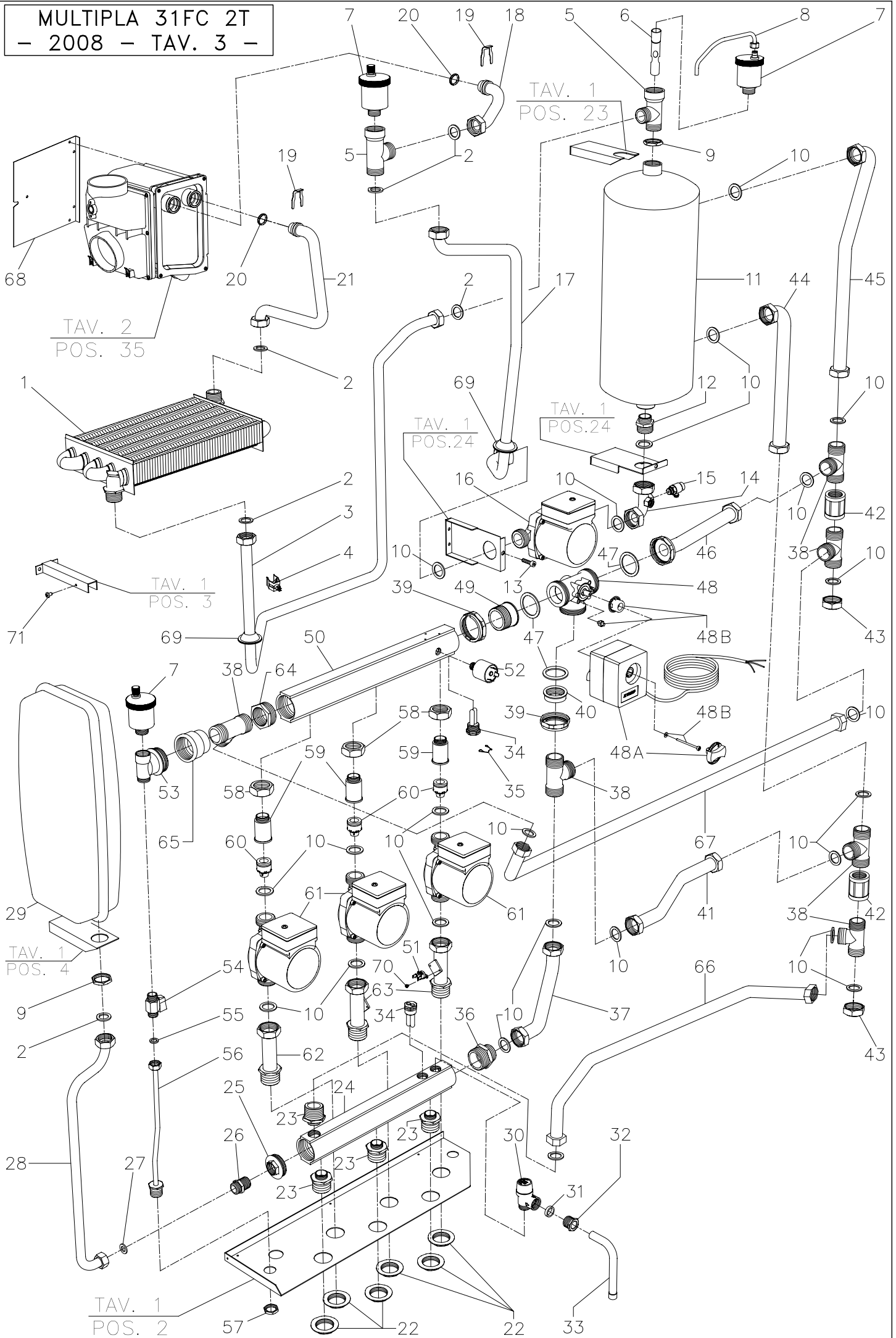
MULTIPLA 31FC – 31FC TR – 31FC 2T
 (2008) – TAV. 2 –



COMPONENTI TAV. 2
MULTIPLA 31FC - 31FC TR - 31FC 2T
(2008)

<i>POS.</i>	<i>CODICE</i>	<i>DESCRIZIONE</i>	<i>PREZZO €</i>
1	BRUW008P	BRUCIATORE 13 RAMPE METANO	62,49
1A	BRUW009P	BRUCIATORE 13 RAMPE GPL	62,49
2	GUG0000P	GUARNIZIONE UGELLO	0,21
3	UGE0130P	UGELLO BRUCIATORE METANO (1,30)	0,77
3A	UGE0080P	UGELLO BRUCIATORE GPL (0,80)	0,77
4	GFV0003P	GUARNIZIONE 1/2" sp. 2	0,21
5	TUBCD803P	TUBO ø14 VALVOLA GAS - BRUCIATORE	5,75
6	GFV0004P	GUARNIZIONE 3/4" sp. 2	0,26
7	VAL0302P	VALVOLA GAS "845 SIGMA"	126,02
8	TUBCD802P	TUBO ø14 DIMA - VALVOLA GAS	6,80
9	NIP0002P	NIPPLES OTTONE G 3/4"	2,07
10	CDA0001P	CONTRODADO 3/4" CHIAVE 30	1,29
11	ELE0003P	ELETTRODO DI ACCENSIONE E RILEVAZIONE	4,20
12	CAV0001P1	CAVO PER ELETTRODO CON RESISTENZA	6,50
13	SBR0001P	SUPPORTO BRUCIATORE	2,32
14	DAE0005P	DADO ESAGONALE OTTONE M 4	0,10
15	ICC0002P	PANNELLO ISOLANTE 169 x 198 x 10	2,32
16	ICC0001P	PANNELLO ISOLANTE 288 x 217 x 10	4,13
17	SCA1500P	SCATOLA STRUMENTI	7,00
18	FER1500P	FERMA CAVO	0,50
19	CHI1500P	CHIUSURA SCATOLA STRUMENTI	4,60
20	SCH1400P	SCHEDA MLC 16.40 AR	111,20
21	SON0800P	SENSORE 10 K + CAVO L. 1000	17,50
22	CHI0901P	CHIUSURA SUPERIORE CRUSCOTTO	2,65
23	CHI0900P	CHIUSURA INFERIORE CRUSCOTTO	3,40
24	SCHM800P2	MONOSCHEDA CON DISPLAY	165,00
25	FUS0001P	FUSIBILE 5 x 20 RAPIDO 2A	0,31
26	CRU0900P	CRUSCOTTO COMANDI WHITE	7,85
27	PUL0900P	PULSANTE CRUSCOTTO WHITE	0,32
28	SFC0900P	STAFFA FISSAGGIO CAVI	0,60
29	PRN0900P	PERNO FISSAGGIO CRUSCOTTO	0,10
30	ANE0900P	ANELLO PER CRUSCOTTO	0,10
31	CDA0002P	CONTRODADO 1/2" CHIAVE 24	0,83
32	SRC1000P	SIFONE RACCOGLI CONDENSA	19,00
33	TVT1000P	TUBO IN PVC VITREX ATOSS. 16 x 22	5,80
34	TSSCD01P	TUBO ALLUMINIO SCARICO CONDENSA	4,00
35	SCACD1000P	SCAMBIATORE CONDENSANTE ALL. RETR.	212,50
35A	RIC1000P	PACCO PER SCAMBIATORE CONDENSANTE	80,50
35B	RIC1001P	GUARNIZIONE PER SCAMBIATORE CONDENSANTE	2,30
35C	NEO1000P	NEOPRENE ADESIVO INTERNO CONDENSATORE	2,25
35D	LIC1031P	LAMIERA ALLUMINIO INTERNA CONDENSATORE	3,50
36	GSI1000P	GUARNIZIONE SCARICO VENTILATORE CD	2,06
37	ORI1009P	O-R R9 (10,5 x 2,7) EP 851 PER KLIXON	0,22
38	TER0001P	TERMOSTATO KLIXON 105° R.A.	4,91
39	VIT1003P	VITE M 3 x 6 UNI 7683	0,05
40	VNT1031P	VENTILATORE FC 31	130,00
41	TSI0001P	TUBETTO SILICONE ø5 x 9	2,32
42	PRS0501P	PRESSOSTATO FUMI	36,15
43	PSI0103P	PASSACAVO SILICONE ø8 x 28	1,81
44	PSI0002P	PASSATUBO ø14 x 38	1,81
45	PSI0001P	PASSACAVO SILICONE ø14 x 21 CONICO	1,55
46	VIT0003P	VITE AUTOFIL. ZINCATA T.C. 3,5 x 6,4	0,05
47	VIT0301P	VITE AUTOF. TESTA LARGA 4,2 x 9,5 ZINCATA	0,05
48	VIT0903P	VITE AUTOFIL. ZINCATA T.S. 3,5 x 13	0,05
49	VIT0015P	VITE AUTOFIL. ZINCATA T.C. 3,5 x 13	0,05
50	VIT0700P	VITE AUTOFILETTANTE T.S. 3 x 40	0,05
51	VIT1042P	VITE AUTOFIL. ZINCATA T.C. 4,2 x 6,5	0,05

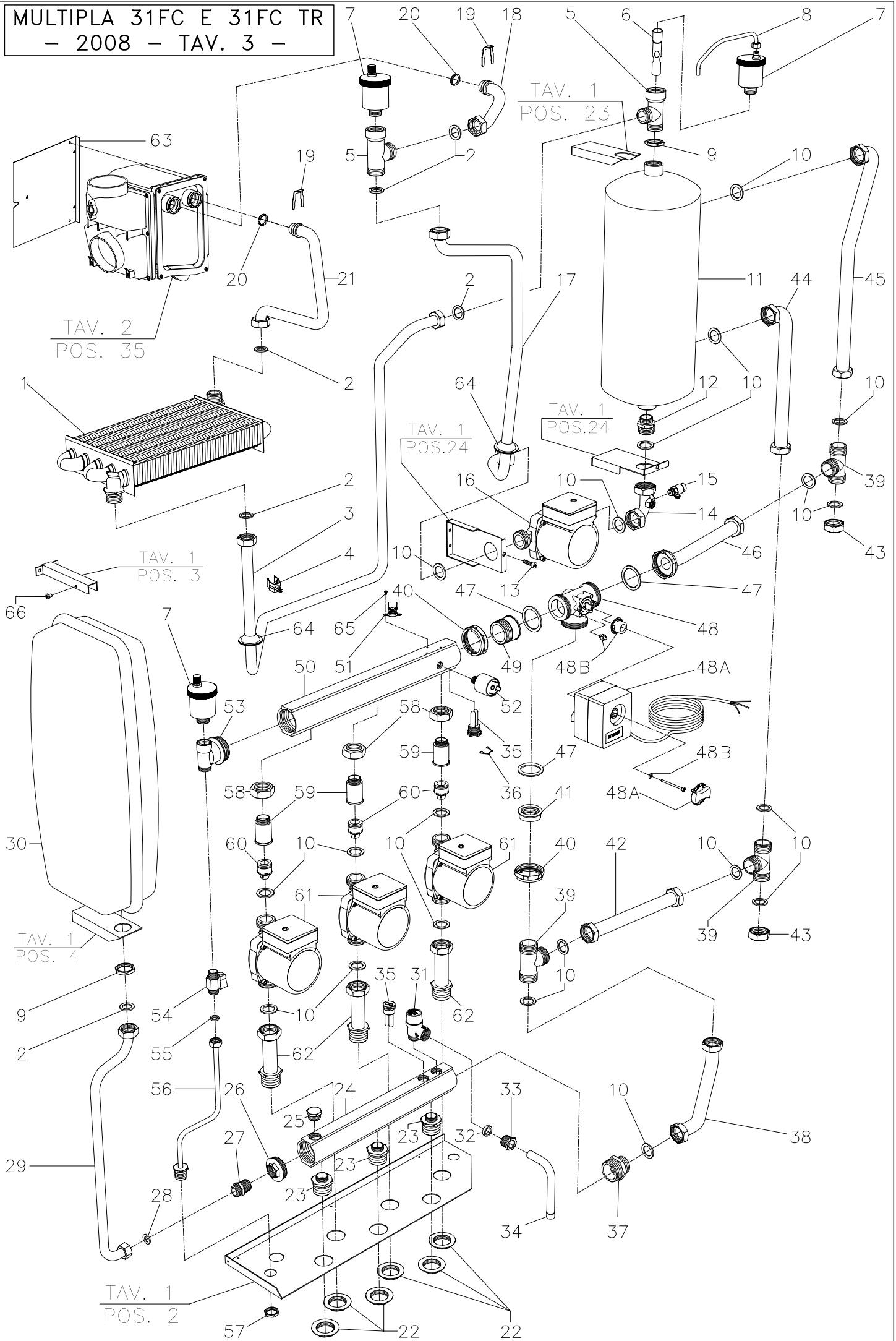
MULTIPLA 31FC 2T
- 2008 - TAV. 3 -



**COMPONENTI TAV. 3
MULTIPLA 31 FC 2T (2008)**

POS.	CODICE	DESCRIZIONE	PREZZO €
1	SCA1000P	SCAMBIATORE 5 TUBI H2O/GAS	135,00
2	GFV0004P	GUARNIZIONE 3/4" sp. 2	0,26
3	TUBCD818P2	TUBO D. 18 SCAMBIATORE - PUFFER	32,65
4	SONC101P2	SONDA CONTATTO + MOLLA x TUBO 18	6,50
5	RAC0401P1	RACCORDO A "T" MASCHIO 3/4" - 3/4" FEMMINA 1/2"	6,00
6	RPG0800P	ROMPIGETTO	8,10
7	VAL0004P	VALVOLA SFIATO ARIA AUTOMATICA 1/2"	8,30
8	TUB0606P1	TUBO SCARICO VALVOLA SFOGO ARIA	5,01
9	CDA0001P	CONTRODADO 3/4" CH. 30	1,29
10	GFV0005P	GUARNIZIONE 1" sp. 2	0,31
11	MSC0800P	MISCELATORE	146,70
12	RID0801P	RIDUZIONE M-M 1" - 3/4"	5,73
13	VIT1004P	VITE M5 x 25 TESTA BRUGOLA INOX	0,05
14	TUB0817P2	TUBO D. 18 PUFFER - CIRCOLATORE	19,75
15	VSC0001P1	VALVOLA SCARICO CALDAIA	3,10
16	CIR0001P1	CIRCOLATORE mt. 6 ATTACCO 1" MONO	104,84
17	TUBCD819P2	TUBO D. 18 CIRCOLATORE - RACCORDO A "T"	23,00
18	TUB1004P	TUBO D. 18 RACCORDO A "T" - CONDENSATORE	10,85
19	MOL1000P	MOLLETTA FISSAGGIO TUBI CONDENSATORE	0,39
20	ORI1013P	O-R R13 (16,9 x 2,7) EP 851	0,28
21	TUB1001P	TUBO D. 18 CONDENSATORE - SCAMBIATORE	10,60
22	GHR0800P	GHIERA 1" CH. 36	2,70
23	RCR0800P	RACCORDO COLLETTORE DI RITORNO	7,70
24	COL0801P	COLLETTORE DI RITORNO	110,00
25	RID0800P	RIDUZIONE M 1"1/4 - F 1/2"	5,20
26	NIP0003P	NIPPLES OTTONE 1/2" RIBASSATO	1,81
27	GFV0003P	GUARNIZIONE 1/2" sp. 2	0,21
28	TUB0807P	TUBO ø14 VASO ESPANSIONE	8,00
29	VES0800P	VASO ESPANSIONE It. 12	57,00
30	VAL0700P	VALVOLA SICUREZZA 3 ATE M-F 1/2"	7,23
31	GFVG001P1	GUARNIZIONE IN GOMMA PER VAPCO DA 1/2"	0,21
32	RACOT01P1	RACCORDO OTTONE 1/2" MASCHIO	2,00
33	TUB0716P	TUBO SFIATO VALVOLA DI SICUREZZA	3,62
34	GPB0800P	GUAINA PORTA BULBI 1/2"	10,00
35	MOL0103P1	MOLLETTA FISSAGGIO TUBO BY-PASS	0,52
36	RID0803P	RIDUZIONE MM 1"1/4 - 1"	7,90
37	TUB0805P	TUBO ø25 COLL. DI RITORNO - RACC. A "T"	9,20
38	TEE0800P	RACCORDO A "T" 1" MASCHIO	15,31
39	DAE0800P	DADO OTTONE 1"1/2	2,90
40	RAC0802P	RACCORDO F 1" VALVOLA MISCELATRICE	5,35
41	TUB0853P	TUBO COLLEGAMENTO RACC. "T"	7,50
42	RAC0850P	RACCORDO DIRITTO FF 1" - 1"	4,50
43	TAP0800P	TAPPO FEMMINA 1"	2,20
44	TUB0851P	TUBO RACCORDO BOLLITORE - PUFFER	9,60
45	TUB0810P	TUBO MANDATA PUFFER - RACC. BOLLITORE	14,00
46	TUB0808P	TUBO RACCORDO BOLLITORE - VALVOLA TRE VIE	11,50
47	GFV0800P	GUARNIZIONE D. 44 x 32 x 2	0,60
48	VAL0800P	VALVOLA MISCELATRICE 1"1/2	87,40
48A	ATT0800P	ATTUATORE VALVOLA MISCELATRICE	158,50
48B	ADT0800P	ADATTATORE VALVOLA MISCELATRICE	7,90
49	RCV0800P	RACCORDO COLLETTORE - VALVOLA	9,50
50	COL0800P	COLLETTORE DI MANDATA	110,00
51	TER0009P	TERMOSTATO KLIXON 55°/ 45°C	4,91
52	PRS0002P	PRESSOSTATO ACQUA 1/4 0,5 BAR	13,69
53	TRM0800P	TERMINALE PER COLLETTORE M1"1/4 F1/2"-3/8"	6,70
54	VAL2000P1	RUBINETTO DI CARICO 3/8"	5,10
55	GFV0002P	GUARNIZIONE 3/8" sp. 2	0,21
56	TUB0850P	TUBO ø8 CARICO IMPIANTO	4,30
57	CDA0002P	CONTRODADO 1/2" CH. 24	0,83
58	GIR0800P	GIRELLO 1" FORO ø28	2,60
59	RCM0800P	RACCORDO COLLETTORE DI MANDATA	7,70
60	INS0001P	INSERTO PER VALVOLA DI RITEGNO	3,60
61	CIR0007P	CIRCOLATORE mt. 7 ATTACCO 1"	213,00
62	TUB0804P	TUBO ø25 CIRCOLATORE - DIMA	8,60
63	TUB0855P	TUBO D. 25 CIRCOLATORE - DIMA CON PIASTRINA FISSAGGIO KLIXON	8,40
64	RID0802P	RIDUZIONE M 1"1/4 - F 1"	5,10
65	RAC0851P	RACCORDO FF 1" - 1"1/4	5,30
66	TUB0852P	TUBO D. 22 RITORNO ALTA TEMPERATURA	9,70
67	TUB0854P	TUBO D. 22 MANDATA ALTA TEMPERATURA	13,30
68	LCO0251P3	LAMIERA POSTERIORE CONDENSATORE	4,25
69	PSI0002P	PASSATUBO SILICONE Ø14 x 38	1,81
70	VIT0003P	VITE 3,5 x 6,4	0,05
71	VIT0301P	VITE AUTOF. ZINCATA T.C. 4,2 x 9,5 TESTA LARGA	0,05

MULTIPLA 31FC E 31FC TR
- 2008 - TAV. 3 -



**COMPONENTI TAV. 3
MULTIPLA 31FC E 31FC TR (2008)**

POS.	CODICE	DESCRIZIONE	PREZZO €
1	SCA1000P	SCAMBIATORE 5 TUBI H2O/GAS	135,00
2	GFV0004P	GUARNIZIONE 3/4" sp. 2	0,26
3	TUBCD818P2	TUBO D. 18 SCAMBIATORE - PUFFER	32,65
4	SONC101P2	SONDA CONTATTO + MOLLA x TUBO 18	6,50
5	RAC0401P1	RACCORDO A "T" MASCHIO 3/4" - 3/4" FEMMINA 1/2"	6,00
6	RPG0800P	ROMPIGETTO	8,10
7	VAL0004P	VALVOLA SFIATO ARIA AUTOMATICA 1/2"	8,30
8	TUB0606P1	TUBO SCARICO VALVOLA SFOGO ARIA	5,01
9	CDA0001P	CONTRODADO 3/4" CH. 30	1,29
10	GFV0005P	GUARNIZIONE 1" sp. 2	0,31
11	MSC0800P	MISCELATORE	146,70
12	RID0801P	RIDUZIONE M-M 1" - 3/4"	5,73
13	VIT1004P	VITE M5 x 25 TESTA BRUGOLA INOX	0,05
14	TUB0817P2	TUBO D. 18 PUFFER - CIRCOLATORE	19,65
15	VSC0001P1	VALVOLA SCARICO CALDAIA	3,10
16	CIR0001P1	CIRCOLATORE mt. 6 ATTACCO 1" MONO	104,84
17	TUBCD819P2	TUBO D. 18 CIRCOLATORE - RACCORDO A "T"	23,00
18	TUB1004P	TUBO D. 18 RACCORDO A "T" - CONDENSATORE	10,85
19	MOL1000P	MOLLETTA FISSAGGIO TUBI CONDENSATORE	0,39
20	ORI1013P	O-R R13 (16,9 x 2,7) EP 851	0,28
21	TUB1001P	TUBO D. 18 CONDENSATORE - SCAMBIATORE	10,60
22	GHR0800P	GHIERA 1" CH. 36	2,70
23	RCR0800P	RACCORDO COLLETTORE DI RITORNO	7,70
24	COL0801P	COLLETTORE DI RITORNO	110,00
25	TAP0801P	TAPPO MASCHIO OTTONE M23x1,5	6,10
26	RID0800P	RIDUZIONE M 1"1/4 - F 1/2"	5,20
27	NIP0003P	NIPPLES OTTONE 1/2" RIBASSATO	1,81
28	GFV0003P	GUARNIZIONE 1/2" sp.2	0,21
29	TUB0807P	TUBO ø14 VASO ESPANSIONE	8,00
30	VES0800P	VASO ESPANSIONE lt. 12	57,00
31	VAL0700P	VALVOLA SICUREZZA 3 ATE M-F 1/2"	7,23
32	GFVG001P1	GUARNIZIONE IN GOMMA PER VAPCO DA 1/2"	0,21
33	RACOT01P1	RACCORDO OTTONE 1/2" MASCHIO	2,00
34	TUB07156P	TUBO SFIATO VALVOLA DI SICUREZZA	3,62
35	GPB0800P	GUAINA PORTA BULBI 1/2"	10,00
36	MOL0103P1	MOLLETTA FISSAGGIO TUBO BY-PASS	0,52
37	RID0803P	RIDUZIONE MM 1"1/4 - 1"	7,90
38	TUB0805P	TUBO ø25 COLL. DI RITORNO - RACC. A "T"	9,20
39	TEE0800P	RACCORDO A "T" 1" MASCHIO	15,31
40	DAE0800P	DADO OTTONE 1"1/2	2,90
41	RAC0802P	RACCORDO F 1" VALVOLA MISCELATRICE	5,35
42	TUB0806P	TUBO RITORNO IMPIANTO - RACCORDO BOLLITORE	7,30
43	TAP0800P	TAPPO FEMMINA 1"	2,20
44	TUB0811P	TUBO RACCORDO BOLLITORE - PUFFER	11,00
45	TUB0810P	TUBO MANDATA PUFFER - RACC. BOLLITORE	14,00
46	TUB0808P	TUBO RACCORDO BOLLITORE - VALV. TRE VIE	11,50
47	GFV0800P	GUARNIZIONE D. 44 x 32 x 2	0,60
48	VAL0800P	VALVOLA MISCELATRICE 1"1/2	87,40
48A	ATT0800P	ATTUATORE VALVOLA MISCELATRICE (SOLO PER 31FC TR)	158,50
48B	ADT0800P	ADATTATORE VALVOLA MISCELATRICE (SOLO PER 31FC TR)	7,90
49	RCV0800P	RACCORDO COLLETTORE - VALVOLA	9,50
50	COL0800P	COLLETTORE DI MANDATA	110,00
51	TER0003P	TERMOSTATO KLIXON 90°C R.A. (SOLO PER 31FC)	4,91
51A	TER0009P	TERMOSTATO KLIXON 55°/ 45°C (SOLO PER 31FC TR)	4,91
52	PRS0002P	PRESSOSTATO ACQUA 1/4 0,5 BAR	13,69
53	TRM0800P	TERMINALE PER COLLETTORE M1"1/4 F1/2" -3/8"	6,70
54	VAL2000P1	RUBINETTO DI CARICO 3/8"	5,10
55	GFV0002P	GUARNIZIONE 3/8" sp.2	0,21
56	TUB0800P	TUBO ø8 CARICO IMPIANTO	6,50
57	CDA0002P	CONTRODADO 1/2" CH.24	0,83
58	GIR0800P	GIRELLO 1" FORO ø28	2,60
59	RCM0800P	RACCORDO COLLETTORE DI MANDATA	7,70
60	INS0001P	INSERTO PER VALVOLA DI RITEGNO	3,60
61	CIR0007P	CIRCOLATORE mt.7 ATTACCO 1"	213,00
62	TUB0804P	TUBO ø25 CIRCOLATORE - DIMA	8,60
63	LCO0251P3	LAMIERA POSTERIORE CONDENSATORE	4,25
64	PSI0002P	PASSATUBO SILICONE Ø14 x 38	1,81

COMPONENTI TAV. 3
MULTIPLA 31FC E 31FC TR (2008)

65	VIT0800P	VITE M3 x 4 ZINCATA	0,05
66	VIT0301P	VITE AUT.ZINC. T.C. 4,2 x 9,5 TESTA LARGA	0,05