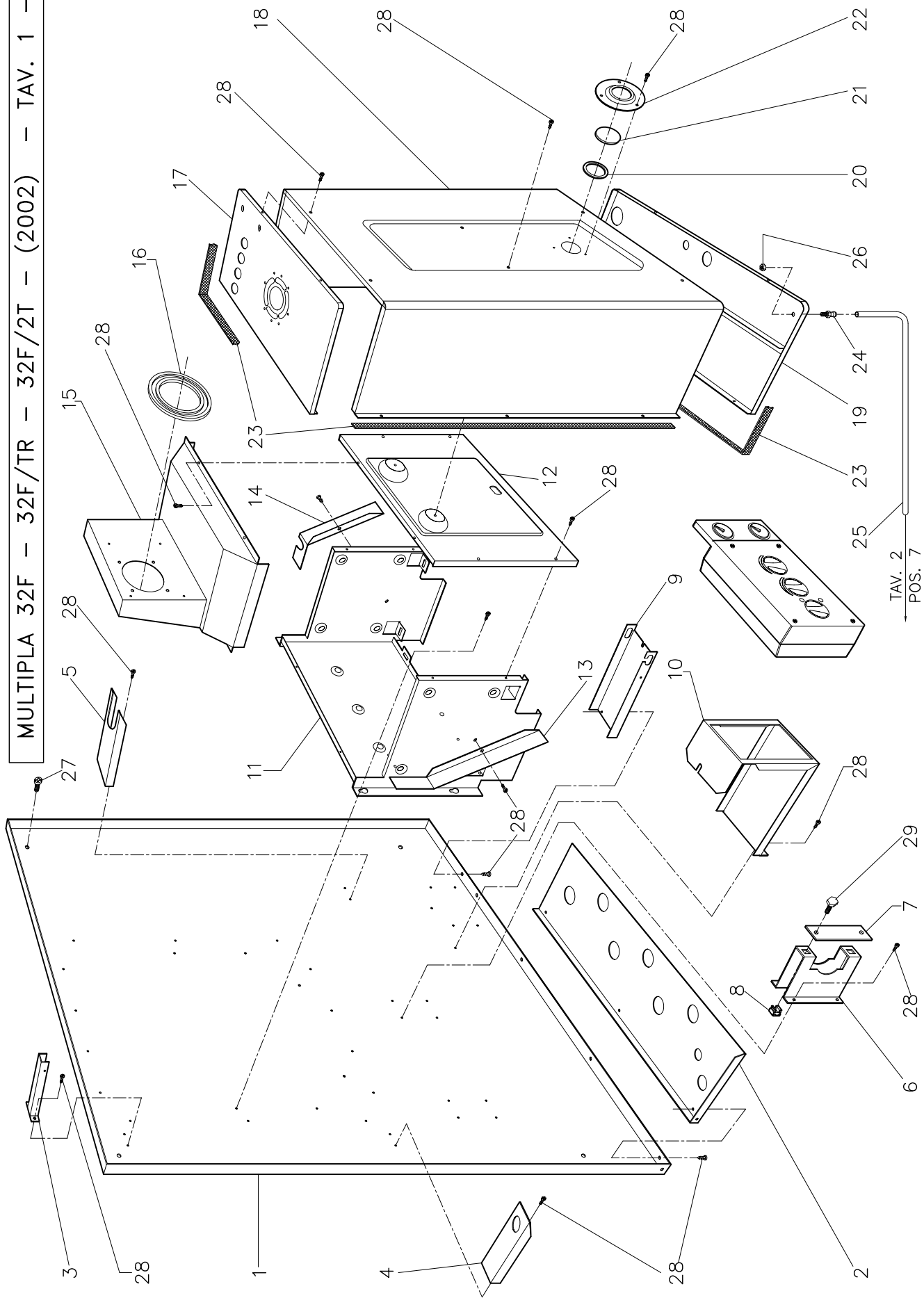


MULTIPLA 32F - 32F/TR - 32F/2T - (2002) - TAV. 1 -

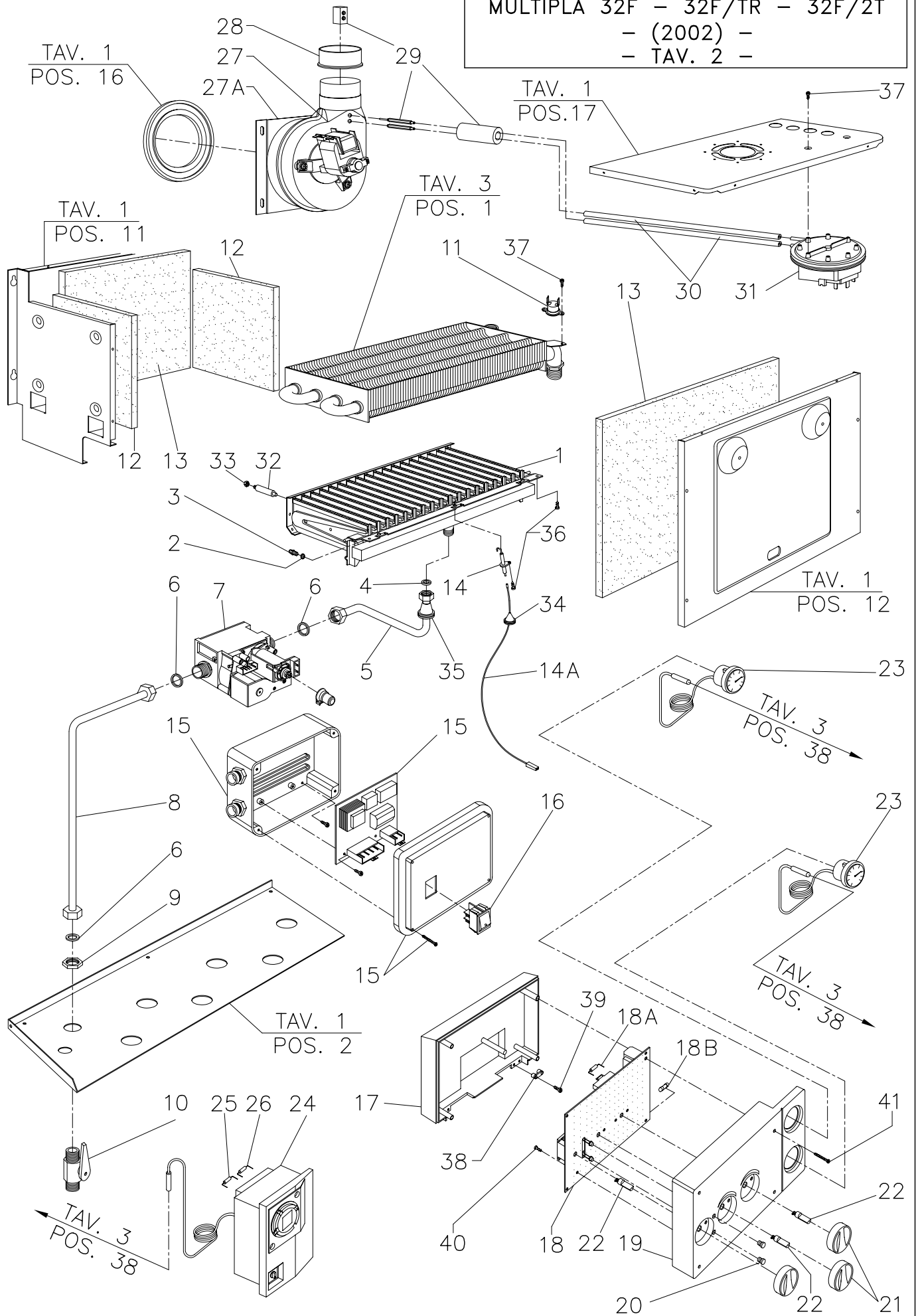


TAV. 2
POS. 7

COMPONENTI TAV. 1
MULTIPLA 32F - 32F/TR - 32F/2T - (2002)

POS.	CODICE	DESCRIZIONE	PREZZO L.	PREZZO €
1	PSC0802P	PIASTRA SUPPORTO CAMERA COMBUSTIONE	180080	93,00
2	DIM0800P	DIMA SUPPORTO TUBI	35830	18,50
3	STF0600P1	STAFFA SUPERIORE VASO	5000	2,58
4	STF0601P1	STAFFA INFERIORE VASO	5000	2,58
5	STF0806P	STAFFA SUPPORTO MISCELATORE	13550	7,00
6	STF0802P	STAFFA SUPPORTO COLLETTORE DI MANDATA	13550	7,00
7	STF0803P	STAFFA FISSAGGIO COLLETTORE DI MANDATA	5800	3,00
8	DAE0801P	DADO IN GABBIA M6	390	0,20
9	STF0801P	STAFFA SUPPORTO CRUSCOTTO	9680	5,00
10	STF0800P	STAFFA SUPP. CENTRALINA (SOLO 32F/TR e 32F/2T)	25180	13,00
11	CCO0501P1	CAMERA DI COMBUSTIONE	51000	26,34
12	CCC0510P	CHIUSURA CAMERA DI COMBUSTIONE	18000	9,30
13	PSX0501P	PARATIA SINISTRA CAMERA COMBUSTIONE	2600	1,34
14	PDX0501P	PARATIA DESTRA CAMERA COMBUSTIONE	4000	2,07
15	CVS0501P	CONVOGLIATORE FUMI STAGNA	49000	25,31
16	GSIO002P	GUARNIZIONE ASPIRAZIONE VENTILATORE	4500	2,32
17	PSC0801P	PARETE SUPERIORE CAM. STAGNA	21300	11,00
18	COP0501P1	CHIUSURA CAMERA STAGNA	50000	25,82
19	PAI0501P	PARETE INFERIORE CAMERA STAGNA	17500	9,04
20	GSIO003P	GUARNIZIONE SILICONE VETRO SPIA 50,5x41x2	3000	1,55
21	VTS0001P	DISCO VETRO SPIA	2700	1,39
22	FLG0002P1	FLANGIA SPIONCINO	2000	1,03
23	NEO0001P	NEOPRENE ADESIVO 15x2	1500	0,77
24	RAM0001P1	PRESA DEPRESSIONALE CAMERA STAGNA	700	0,36
25	TSIO002P	TUBO SILICONE D.4x7	4500	2,32
26	DAE0006P	DADO ESAGONALE ZNC. M5	100	0,05
27	VIT0002P1	VITE M6x8 T.C.	150	0,08
28	VIT0301P	VITE AUT. TESTA LARGA 4,2x9,5 ZINCATA	100	0,05
29	VIT2000P	VITE M6x20 T.E. CH.10	300	0,15

MULTIPLA 32F - 32F/TR - 32F/2T
 - (2002) -
 - TAV. 2 -



COMPONENTI TAV. 2

MULTIPLA 32F - 32F/TR - 32F/2T (2002)

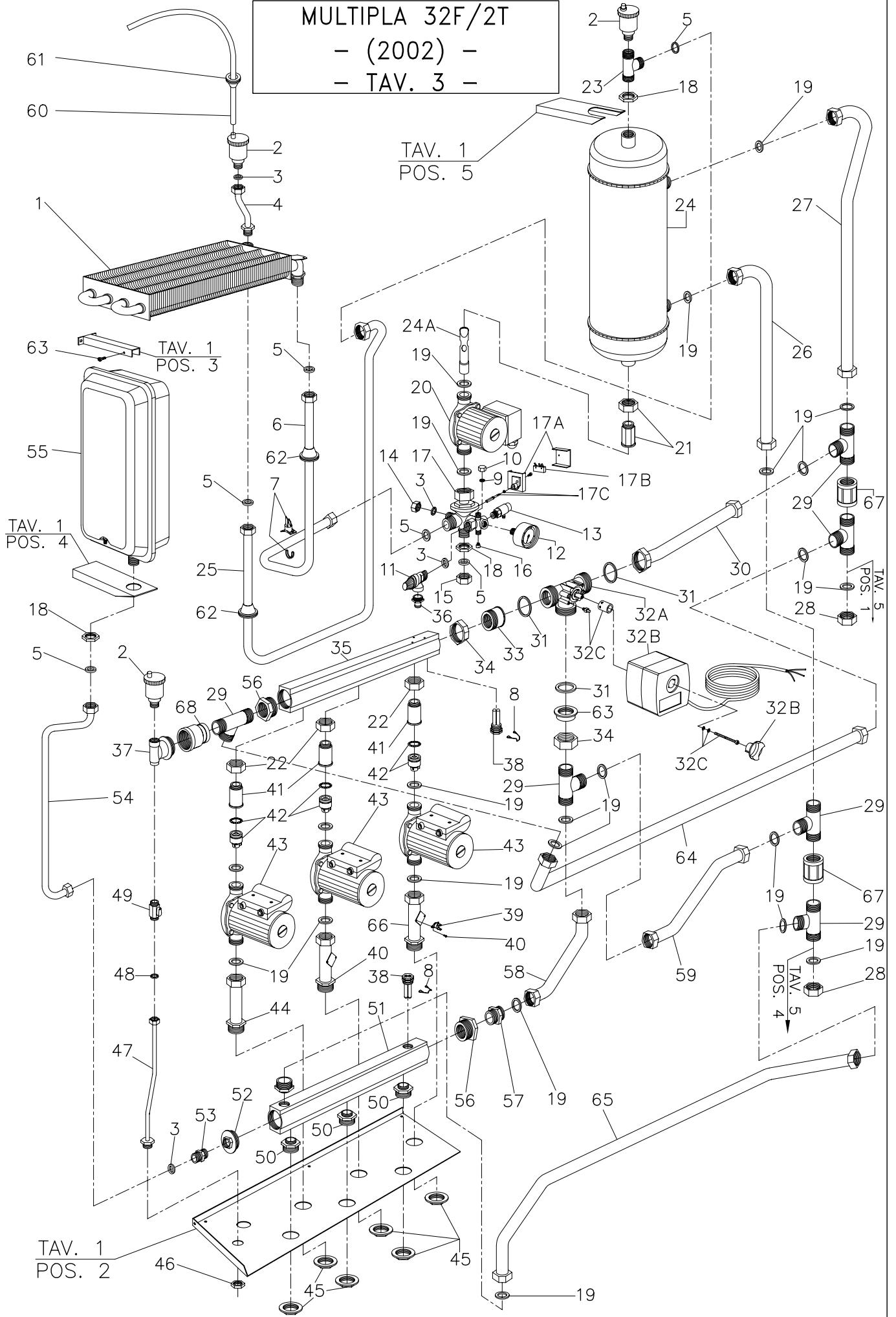
POS.	CODICE	DESCRIZIONE	PREZZO L.	PREZZO L.
1	BRU0501P	BRUCIATORE 18 RAMPE METANO (UG. 1.20)	156000	80,57
1A	BRU0502P1	BRUCIATORE 18 RAMPE GPL (UG. 0.72)	156000	80,57
2	GUG0000P	GUARNIZIONE UGELLO	400	0,21
3	UGE0120P	UGELLO BRUCIATORE METANO (1.20)	1500	0,77
3A	UGE0072P	UGELLO BRUCIATORE GPL (0.72)	1500	0,77
4	GFV0003P	GUARNIZIONE 1/2" sp.2	400	0,21
5	TUB0803P	TUBO ø14 VALVOLA GAS - BRUCIATORE	10650	5,50
6	GFV0004P	GUARNIZIONE 3/4" Sp.2	500	0,26
7	VAL0302P	VALVOLA GAS "845 SIGMA"	244000	126,02
8	TUB0802P	TUBO ø14 DIMA - VALVOLA GAS	12200	6,30
9	CDA0001P	CONTRODADO 3/4" CH.30	2500	1,29
10	RUA0003P1	RUBINETTO 3/4" GAS	22460	11,60
11	TER0001P	TERMOSTATO KLIXON 105°C R.A.	9500	4,91
12	ICC0002P	PANNELLO ISOLANTE 169x198x10	4500	2,32
13	ICC0501P	PANNELLO ISOLANTE 378x217x10	12000	6,20
14	ELE0003P	ELETTRODO DI ACCENS. SENZA CAVO	5000	2,58
14A	CAV0001P1	CAVO PER ELETTRODO CON RESISTENZA	6500	3,36
15	ACC0017P	CENTRALINA A ZONE ZC 9901	123000	63,52
16	INT0001P	INTERRUTTORE A BASCULA CON LED A/S	4500	2,32
17	CHI0700P	CHIUSURA CRUSCOTTO	11500	5,94
18	SCHM800P	MONOSCHEDA AM 37 - AR 01	235650	121,70
18A	RES0822P	RESISTENZA 2.2K	100	0,05
18B	FUS0001P	FUSIBILE 5x20 RAPIDO 2A	600	0,31
19	CCM0800P	CRUSCOTTO COMANDI	17000	8,78
20	CLD0003P1	COPRI LED COLORE BIANCO	500	0,26
21	MAN0102P1	MANOPOLA CRUSCOTTO	1000	0,52
22	ALB0101P1	ALBERINI PER POTENZ. RES. ACET.	500	0,26
23	TRM0002P1	TERMOMETRO BIANCO D.37 ANONIMO	20000	10,33
24	CEN0401P1	CENTRALINA DI CONTROLLO(SOLO 32F/TR e 32F/2T)	837820	432,70
24A	RIC0402P1	CENTRALINA "E" 24. 0300(SOLO 32F/TR e 32F/2T)	731000	377,53
24B	RIC0401P1	SONDA MANDATA KFS (SOLO 32F/TR e 32F/2T)	40000	20,66
24C	RIC0400P1	SONDA ESTERNA AFS (SOLO 32F/TR e 32F/2T)	25000	12,91
25	RES0868P	RESISTENZA 680 Ohm (SOLO 32F/TR e 32F/2T)	100	0,05
26	RES0811P	RESISTENZA 1100 Ohm (SOLO 32F/TR e 32F/2T)	100	0,05
27	VNT0501P	VENTILATORE PALA 108 220 V	200000	103,29
27A	FLG0001P	FLANGIA VENTILATORE	7500	3,87
28	GSI0001P	GUARNIZIONE SCARICO VENTILATORE	4500	2,32
29	ACC0056P2	KIT Sonda ANTI-CONDENSA	20000	10,33
30	TSI0001P	TUBETTO SILICONE D.5x9	4500	2,32
31	PRS0501P	PRESSOSTATO FUMI	70000	36,15
32	SBR0001P	SUPPORTO BRUCIATORE	4500	2,32
33	DAE0005P	DADO ESAGONALE OTTONE M4	200	0,10
34	PSI0001P	PASSACAVO SILICONE D.14x21 CONICO	3000	1,55
35	PSI0103P	PASSATUBO D.8x28	3500	1,81
36	VIT0301P	VITE AUT. ZNC. T.L. 4,2x9,5	100	0,05
37	VIT0003P	VITE AUT. ZNC. T.C. 3.5x6.4	100	0,05
38	FER0001P1	CAVALLOTTO FERMACAVO	500	0,26
39	VIT0016P	VITE AUT. ZNC. T.C. 3,5x16	100	0,05
40	VIT0001P1	VITE AUT. NICH. T.C. 3,5x9,5	100	0,05
41	VIT0700P	VITE AUT. T.S. 3x35	100	0,05

MULTIPLA 32F/2T

- (2002) -

- TAV. 3 -

TAV. 1
POS. 5



COMPONENTI TAV. 3
MULTIPLA 32F / 2T (2002)

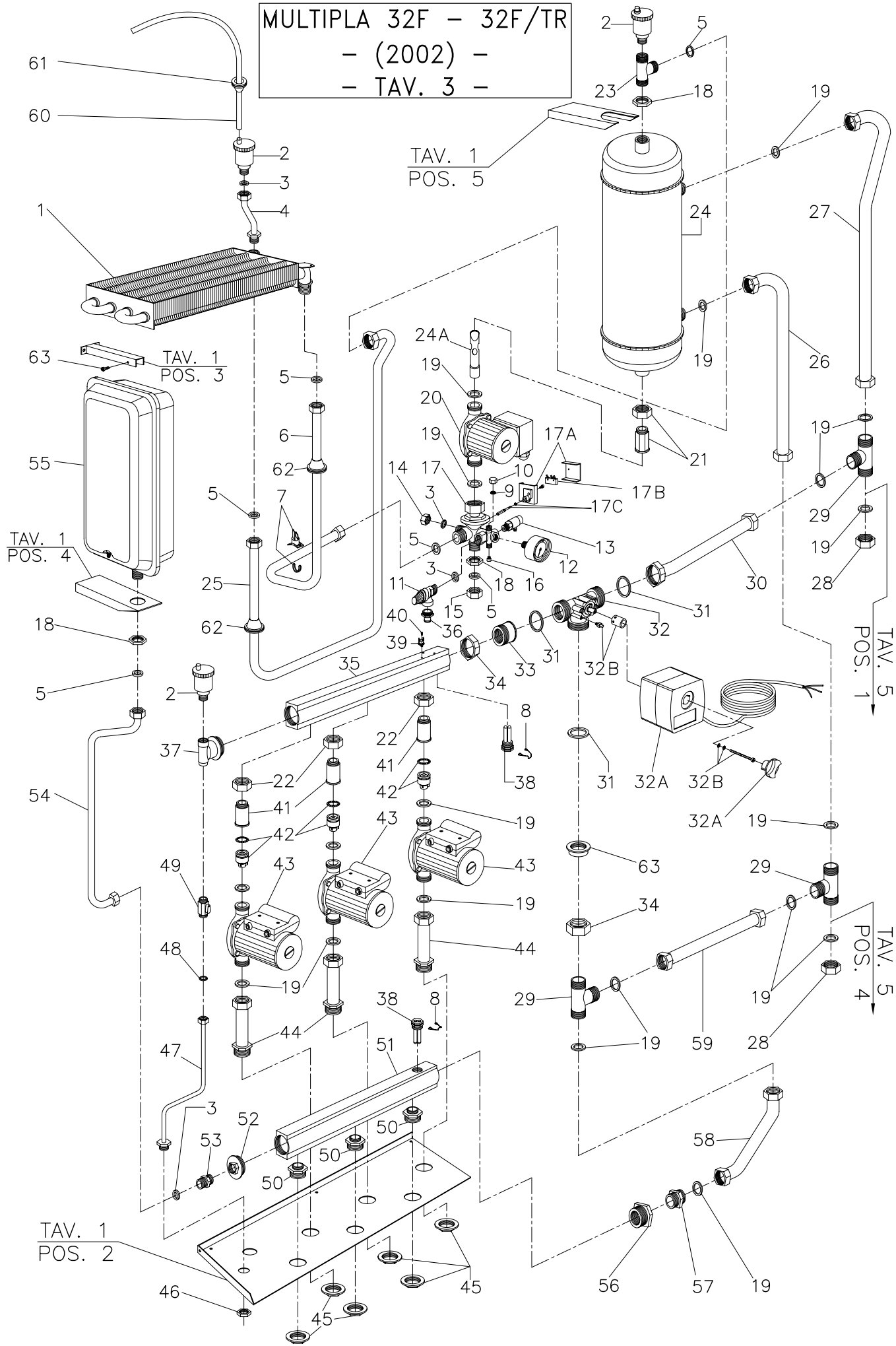
POS.	CODICE	DESCRIZIONE	PREZZO L.	PREZZO €
1	SCA0503P1	SCAMBIATORE H2O/GAS	320000	165,27
2	VAL0004P	VALVOLA SFIATO ARIA AUTOMATICA 1/2"	14000	7,23
3	GFV0003P	GUARNIZIONE 1/2" sp.2	400	0,21
4	TUB0107P	TUBO SFIATO ARIA	10000	5,16
5	GFV0004P	GUARNIZIONE 3/4" sp.2	500	0,26
6	TUB0801P	TUBO ø18 SCAMBIATORE - GRUPPO	20500	10,59
7	SON0202P	SONDA A CONTATTO + MOLLA	15000	7,75
8	MOL0201P	MOLLA FERMA CAPILLARE	600	0,31
9	GFV0001P	GUARNIZIONE 1/4" sp.2	400	0,21
10	TAP0011P	TAPPO FEMMINA 1/4" GAS	1160	0,60
11	VAL0005P	VALVOLA SICUREZZA 3 ATE M-F 1/2"	14000	7,23
12	MAN0800P	MANOMETRO R 1/4" ATTACCO POSTERIORE 0,4 BAR	17240	8,90
13	VSC0001P1	VALVOLA SCARICO CALDAIA	6000	3,10
14	TAP0009P	TAPPO FEMMINA 1/2" GAS	2520	1,30
15	TAP0010P	TAPPO FEMMINA 3/4" GAS	2520	1,30
16	VIT0801P	VITE INOX M8x10	310	0,16
17	COL20002P	COLLETTORE DI RITORNO STEP	83500	43,12
17A	COLR008P1	SCATOLA PORTA MINI-MICRO	3000	1,55
17B	COLR003P1	MINI-MICRO	4500	2,32
17C	COLR009P1	ASTA BASCULANTE + O-RING R1	1500	0,77
18	CDA0001P	CONTRODADO 3/4" CH.30	2500	1,29
19	GFV0005P	GUARNIZIONE 1" sp.2	600	0,31
20	CIR0001P1	CIRCOLATORE 6m ATTACCO 1" MONO	203000	104,84
21	COD0800P	CANOTTO CON GIRELLO 3/4"x1"	16450	8,50
22	GIR0800P	GIRELLO 1" FORO ø28	5040	2,60
23	RAC0401P1	RACCORDO A "T" 3/4" CON ATTACCO FEMM 1/2"	9000	4,65
24	MSC0800P	MISCELATORE	284050	146,70
24A	RPG0800P	ROMPIGETTO	15680	8,10
25	TUB0809P	TUBO ø18 PUFFER - SCAMBIATORE	29440	15,20
26	TUB0851P	TUBO RITORNO AL PUFFER	18590	9,60
27	TUB0810P	TUBO MANDATA PUFFER - RACC. BOLLITORE	27100	14,00
28	TAP0800P	TAPPO FEMMINA 1"	4260	2,20
29	TEE0800P	RACCORDO A "T" 1" MASCHIO	13750	7,10
30	TUB0808P	TUBO RACCORDO BOLLITORE - VALV. TRE VIE	22260	11,50
31	GFV0800P	GUARNIZIONE D. 44 x 32 x 2	1160	0,60
32A	VAL0800P	VALVOLA MISCELATRICE 1"1/2	169230	87,40
32B	ATT0800P	ATTUATORE VALVOLA MISCELATRICE	306900	158,50
32C	ADT0800P	ADATTATORE VALVOLA MISCELATRICE	15300	7,90
33	RCV0800P	RACCORDO COLLETTORE - VALVOLA	18400	9,50
34	DAE0800P	DADO OTTONE 1"1/2	3680	1,90
35	COL0800P	COLLETTORE DI MANDATA	111920	57,80
36	RACG001P	RACCORDO PORTAGOMMA 1/2" x 12	3100	1,60
37	TRM0800P	TERMINALE PER COLLETTORE M1"1/4 F1/2"-3/8"	9100	4,70
38	GPB0800P	GUAINA PORTA BULBI 1/2"	8900	4,60
39	TER0006P	TERMOSTATO KLIXON 45°C	9500	4,91
40	VIT0003P	VITE AUT. ZINCATA T.C. 3,5x6,4	100	0,05
41	RCM0800P	RACCORDO COLLETTORE DI MANDATA	14900	7,70
42	INS0001P	INSERT PER VALVOLA DI RITEGNO	6970	3,60
43	CIR0004P	CIRCOLATORE 8m ATTACCO 1"	407970	210,70
44	TUB0804P	TUBO ø25 CIRCOLATORE - DIMA	16650	8,60
45	GHR0800P	GHIERA 1" CH. 36	2710	1,40
46	CDA0002P	CONTRODADO 1/2" CH.24	1600	0,83
47	TUB0850P	TUBO ø8 CARICO IMPIANTO	8330	4,30
48	GFV0002P	GUARNIZIONE 3/8" sp.2	400	0,21
49	VAL2000P1	RUBINETTO DI CARICO 3/8"	10000	5,16
50	RCR0800P	RACCORDO COLLETTORE DI RITORNO	14900	7,70
51	COL0801P	COLLETTORE DI RITORNO	111920	57,80
52	RID0800P	RIDUZIONE M 1"1/4 - F 1/2"	6200	3,20
53	NIP0003P	NIPPLES OTTONE 1/2"	3500	1,81
54	TUB0807P	TUBO ø14 VASO ESPANSIONE	15490	8,00
55	VES0800P	VASO ESPANSIONE 12L	80160	41,40
56	RID0802P	RIDUZIONE M 1"1/4 - F 1"	9880	5,10
57	RAC0801P	RACCORDO DIRITTO 1"	7550	3,90
58	TUB0805P	TUBO ø25 COLL. DI RITORNO - RACC. A "T"	17820	9,20
59	TUB0853P	TUBO COLLEGAMENTO RACCORDO A "T"	13950	7,20
60	TCR0001P	TUBO CRISTAL 8x12	2500	1,29
61	PSI0001P	PASSACAVO SIL. Ø14x21 CONICO	3000	1,55
62	PSI0002P	PASSATUBO SIL. Ø14x38	3500	1,81
63	RAC0802P	RACCORDO F 1" VALVOLA MISCELATRICE	7550	3,90
64	TUB0854P	TUBO MANDATA ALTA TEMPERATURA	25750	13,30
65	TUB0852P	TUBO ø22 RITORNO ALTA TEMPERATURA	18780	9,70
66	TUB0855P	TUBO ø25 CIRCOLATORE - DIMA CON PIAST. FISSAG. KLIXON	16260	8,40
67	RAC0850P	RACCORDO DIRITTO F. 1"x1"	8710	4,50
68	RAC0851P	RACCORDO DIRITTO F. 1"x1"¼	10260	5,30

MULTIPLA 32F - 32F/TR

- (2002) -

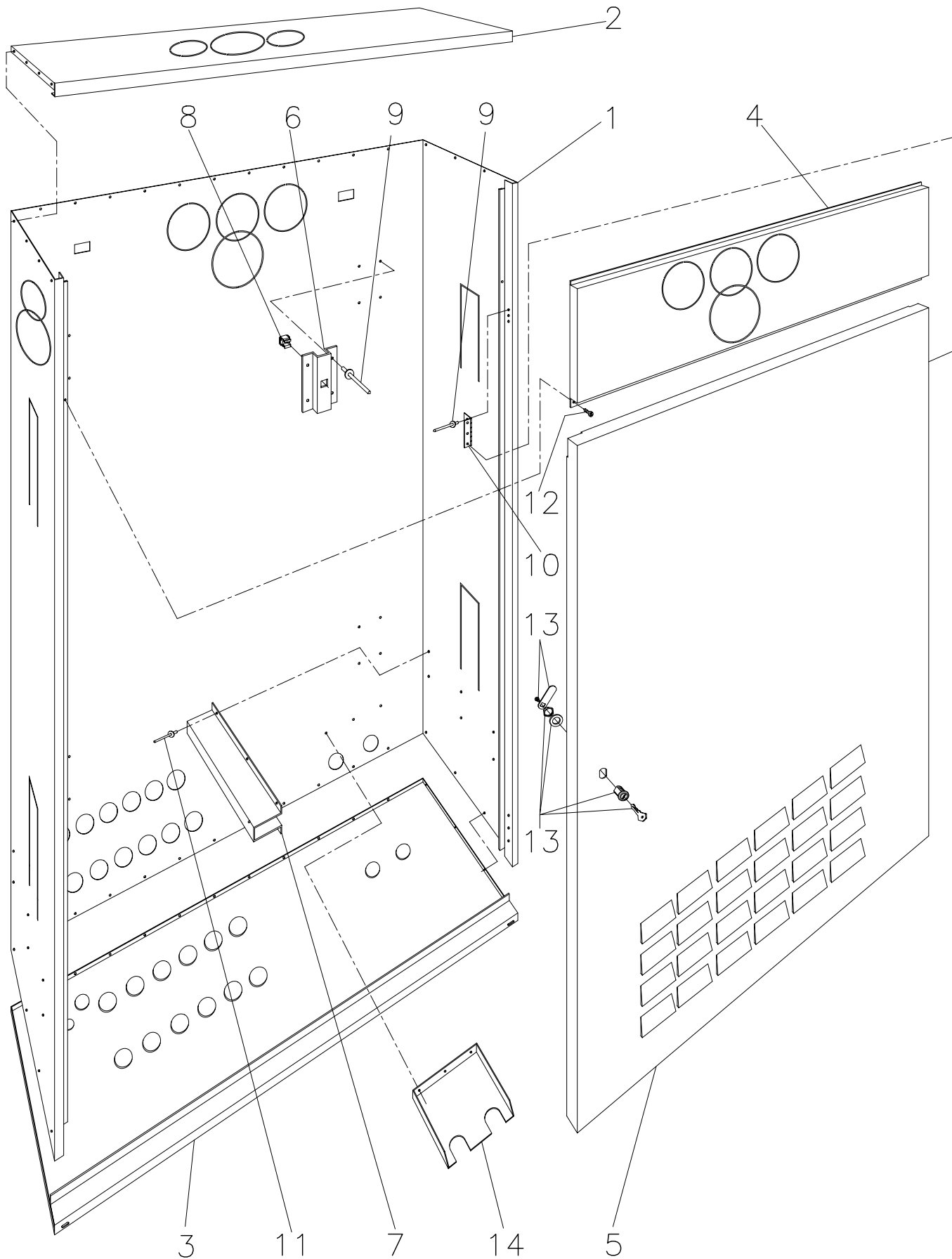
- TAV. 3 -

TAV. 1
POS. 5



COMPONENTI TAV. 3
MULTIPLA 32F - 32F / TR (2002)

POS.	CODICE	DESCRIZIONE	PREZZO L.	PREZZO €
1	SCA0503P1	SCAMBIATORE H2O/GAS	320000	165,27
2	VAL0004P	VALVOLA SFIATO ARIA AUTOMATICA 1/2'	14000	7,23
3	GFV0003P	GUARNIZIONE 1/2" sp.2	400	0,21
4	TUB0107P	TUBO SFIATO ARIA	10000	5,16
5	GFV0004P	GUARNIZIONE 3/4" sp.2	500	0,26
6	TUB0801P	TUBO ø18 SCAMBIATORE - GRUPPC	20500	10,59
7	SON0202P1	SONDA A CONTATTO + MOLLA	15000	7,75
8	MOL0201P	MOLLA FERMA CAPILLARE	600	0,31
9	GFV0001P	GUARNIZIONE 1/4" sp.2	400	0,21
10	TAP0011P	TAPPO FEMMINA 1/4" GAS	1160	0,60
11	VAL0005P	VALVOLA SICUREZZA 3 ATE M-F 1/2'	14000	7,23
12	MAN0800P	MANOMETRO R 1/4" ATTACCO POSTERIORE 0,4 BAF	17240	8,90
13	VSC0001P1	VALVOLA SCARICO CALDAIA	6000	3,10
14	TAP0009P	TAPPO FEMMINA 1/2" GAS	2520	1,30
15	TAP0010P	TAPPO FEMMINA 3/4" GAS	2520	1,30
16	VIT0801P	VITE INOX M8x1C	310	0,16
17	COL20002P	COLLETTORE DI RITORNO STEF	83500	43,12
17A	COLR008P1	SCATOLA PORTA MINI-MICRC	3000	1,55
17B	COLR003P1	MINI-MICRO	4500	2,32
17C	COLR009P1	ASTA BASCULANTE + O-RING R1	1500	0,77
18	CDA0001P	CONTRODADO 3/4" CH.30	2500	1,29
19	GFV0005P	GUARNIZIONE 1" sp.2	600	0,31
20	CIR0001P1	CIRCOLATORE 6m ATTACCO 1" MONC	203000	104,84
21	COD0800P	CANOTTO CON GIRELLO 3/4"x1'	16450	8,50
22	GIR0800P	GIRELLO 1" FORO ø28	5040	2,60
23	RAC0401P1	RACCORDO A "T" 3/4" CON ATTACCO FEMM 1/2'	9000	4,65
24	MSC0800P	MISCELATORE	284050	146,70
24A	RPG0800P	ROMPIGETTO	15680	8,10
25	TUB0809P	TUBO ø18 PUFFER - SCAMBIATORE	29440	15,20
26	TUB0811P	TUBO RACCORDO BOLLITORE - PUFFER	21300	11,00
27	TUB0810P	TUBO MANDATA PUFFER - RACC. BOLLITORE	27100	14,00
28	TAP0800P	TAPPO FEMMINA 1"	4260	2,20
29	TEE0800P	RACCORDO A "T" 1" MASCHIC	13750	7,10
30	TUB0808P	TUBO RACCORDO BOLLITORE - VALV. TRE VIE	22260	11,50
31	GFV0800P	GUARNIZIONE D. 44 x 32 x 2	1160	0,60
32	VAL0800P	VALVOLA MISCELATRICE 1"1/2	169230	87,40
32A	ATT0800P	ATTUATORE VALVOLA MISCELATRICE(SOLO 32F - TR)	306900	158,50
32B	ADT0800P	ADATTATORE VALVOLA MISCELATRICE(SOLO 32F - TR)	15300	7,90
33	RCV0800P	RACCORDO COLLETTORE - VALVOLA	18400	9,50
34	DAE0800P	DADO OTTONE 1"1/2	3680	1,90
35	COL0800P	COLLETTORE DI MANDATA	111920	57,80
36	RACG001P	RACCORDO PORTAGOMMA 1/2" x 12	3100	1,60
37	TRM0800P	TERMINALE PER COLLETTORE M1"1/4 F1/2"-3/8'	9100	4,70
38	GPB0800P	GUAINA PORTA BULBI 1/2'	8900	4,60
39	TER0006P	TERMOSTATO KLIXON 90°C (SOLO 32F)	9500	4,91
39A	TER0006P	TERMOSTATO KLIXON 45°C (SOLO 32F - TR)	9500	4,91
40	VIT0800P	VITE M3x4 ZINCATA	100	0,05
41	RCM0800P	RACCORDO COLLETTORE DI MANDATA	14900	7,70
42	INS0001P	INSERT PER VALVOLA DI RITEGNC	6970	3,60
43	CIR0004P	CIRCOLATORE 8m ATTACCO 1"	407970	210,70
44	TUB0804P	TUBO ø25 CIRCOLATORE - DIMA	16650	8,60
45	GHR0800P	GHIERA 1" CH. 36	2710	1,40
46	CDA0002P	CONTRODADO 1/2" CH.24	1600	0,83
47	TUB0800P	TUBO ø8 CARICO IMPIANTC	12590	6,50
48	GFV0002P	GUARNIZIONE 3/8" sp.2	400	0,21
49	VAL2000P1	RUBINETTO DI CARICO 3/8'	10000	5,16
50	RCR0800P	RACCORDO COLLETTORE DI RITORNC	14900	7,70
51	COL0801P	COLLETTORE DI RITORNC	111920	57,80
52	RID0800P	RIDUZIONE M 1"1/4 - F 1/2'	6200	3,20
53	NIP0003P	NIPPLES OTTONE 1/2"	3500	1,81
54	TUB0807P	TUBO ø14 VASO ESPANSIONE	15490	8,00
55	VES0800P	VASO ESPANSIONE 12L	80160	41,40
56	RID0802P	RIDUZIONE M 1"1/4 - F 1"	9880	5,10
57	RAC0801P	RACCORDO DIRITTO 1"	7550	3,90
58	TUB0805P	TUBO ø25 COLL. DI RITORNO - RACC. A "T"	17820	9,20
59	TUB0806P	TUBO RIT. IMPIANTO - RACC. BOLLITORE	18000	9,30
60	TCR0001P	TUBO CRISTAL 8x12	2500	1,29
61	PSI0001P	PASSACAVO SIL. Ø14x21 CONICC	3000	1,55
62	PSI0002P	PASSATUBO SIL. Ø14x38	3500	1,81
63	RAC0802P	RACCORDO F 1" VALVOLA MISCELATRICE	7550	3,90



COMPONENTI TAV. 4
MULTIPLA 32F - 32F/TR - 32F/2T (2002)

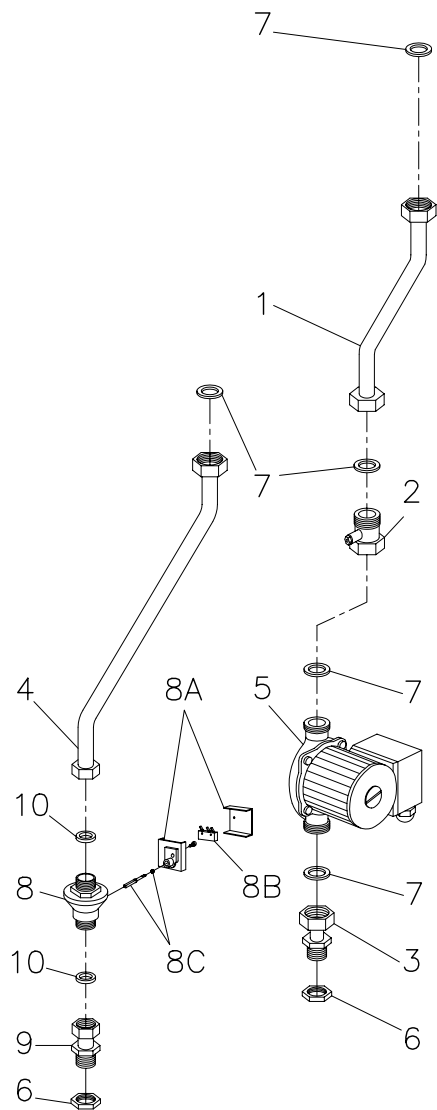
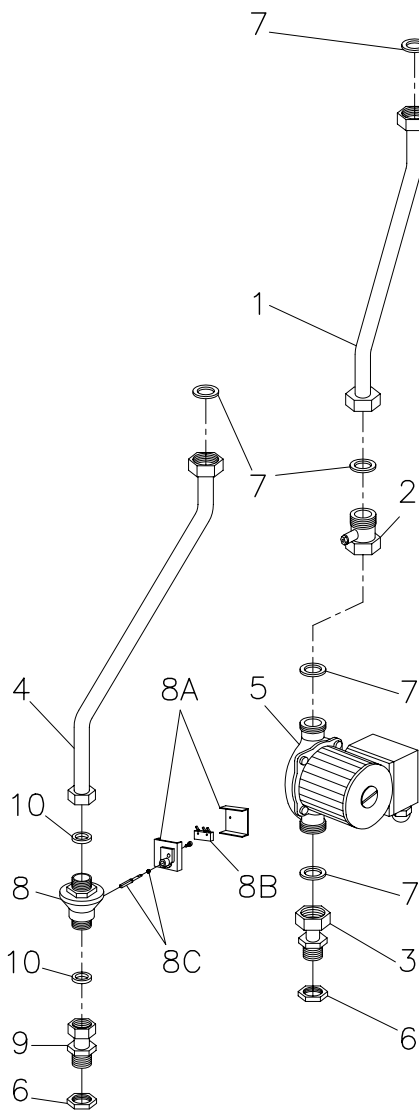
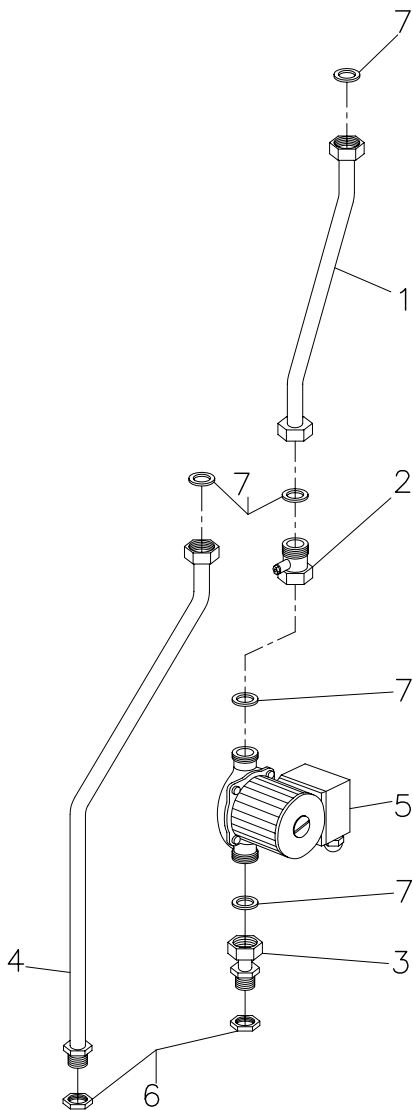
POS.	CODICE	DESCRIZIONE	PREZZO L.	PREZZO €
1	TEL0800P	TELAIO CASSONE	340000	175,60
2	PSC0800P	PARETE SUPERIORE	52090	26,90
3	PIC0800P	PARETE INFERIORE	55950	28,90
4	FSC0800P	FRONTALE SUPERIORE	46080	23,80
5	PAC0800P	PORTINA ANTERIORE	152000	78,50
6	STF0804P	STAFFA FISSAGGIO CALDAIA	6970	3,60
7	STF0805P	STAFFA SOSTEGNO CALDAIA	11040	5,70
8	DAE0801P	DADO IN GABBIA M6	390	0,20
9	RIV0002P	RIVETTO ALLUMINIO ø5x12	80	0,04
10	CRN0800P	CERNIERA	5230	2,70
11	RIV0001P	RIVETTO ALLUMINIO ø3x6	100	0,05
12	VIT0301P	VITE AUT. TESTA LARGA 4,2x9,5 ZINCATA	100	0,05
13	SER0800P	SERRATURA	19550	10,10
14	STF0807P	STAFFA ATTACCHI BOLLITORE	12590	6,50

KIT BOLLITORE MULTIPLA - (2002) -

KIT BOLLITORE
MULTIPLA 32F
- (2002) -

KIT BOLLITORE
MULTIPLA 32F/TR
- (2002) -

KIT BOLLITORE
MULTIPLA 32F/2T
- (2002) -



COMPONENTI KIT BOLLITORE MULTIPLA - (2002) -

COMPONENTI KIT BOLLITORE MULTIPLA 32F (2002) (cod. ACC0800P,				
POS.	CODICE	DESCRIZIONE	PREZZO L.	PREZZO €
1	TUB0813P	TUBO ø18 MANDATA BOLLITORE	13399	6,92
2	VAL0402P1	VALVOLA DI RITEGNO M/F 1"	18000	9,30
3	PVI0101P	TUBO ø18 DIMA - CIRCOLATORE	10000	5,16
4	TUB0812P	TUBO ø18 RITORNO BOLLITORE	18104	9,35
5	CIR0103P1	CIRCOLATORE SALMSON NYE 53-15 PL-O	190000	98,13
6	CDA0001P	CONTRODADO 3/4" CH: 30	2500	1,29
7	GVF0005P	GUARNIZIONE 1" sp. 2	600	0,31
COMPONENTI KIT BOLLITORE MULTIPLA 32F/TR (2002) (cod. ACC0810P,				
POS.	CODICE	DESCRIZIONE	PREZZO L.	PREZZO €
1	TUB0813P	TUBO ø18 MANDATA BOLLITORE	13399	6,92
2	VAL0402P1	VALVOLA DI RITEGNO M/F 1"	18000	9,30
3	PVI0101P	TUBO ø18 DIMA - CIRCOLATORE	10000	5,16
4	TUB0814P	TUBO ø18 RITORNO BOLLITORE	10901	5,63
5	CIR0103P1	CIRCOLATORE SALMSON NYE 53-15 PL-O	190000	98,13
6	CDA0001P	CONTRODADO 3/4" CH: 30	2500	1,29
7	GVF0005P	GUARNIZIONE 1" sp. 2	600	0,31
8	FLU0800P	FLUSSOSTATO FP20	42598	22,00
8A	COLR008P1	SCATOLA PORTA MINI-MICRO	3000	1,55
8B	COLR003P1	MINI-MICRO	4500	2,32
8C	COLR009P1	ASTA BASCULANTE + O-RING R1	1500	0,77
9	PVD2000P	PROLUNGA VALVOLA DEVIATRICE	13750	7,10
10	GFV0004P	GUARNIZIONE 3/4" sp. 2	500	0,26
COMPONENTI KIT BOLLITORE MULTIPLA 32F/2T (2002) (cod. ACC0850P,				
POS.	CODICE	DESCRIZIONE	PREZZO L.	PREZZO €
1	TUB0857P	TUBO ø18 MANDATA BOLLITORE	15587	8,05
2	VAL0402P1	VALVOLA DI RITEGNO M/F 1"	18000	9,30
3	PVI0101P	TUBO ø18 DIMA - CIRCOLATORE	10000	5,16
4	TUB0856P	TUBO ø18 RITORNO BOLLITORE	11908	6,15
5	CIR0103P1	CIRCOLATORE SALMSON NYE 53-15 PL-O	190000	98,13
6	CDA0001P	CONTRODADO 3/4" CH: 30	2500	1,29
7	GVF0005P	GUARNIZIONE 1" sp. 2	600	0,31
8	FLU0800P	FLUSSOSTATO FP20	42598	22,00
8A	COLR008P1	SCATOLA PORTA MINI-MICRO	3000	1,55
8B	COLR003P1	MINI-MICRO	4500	2,32
8C	COLR009P1	ASTA BASCULANTE + O-RING R1	1500	0,77
9	PVD2000P	PROLUNGA VALVOLA DEVIATRICE	13750	7,10
10	GFV0004P	GUARNIZIONE 3/4" sp. 2	500	0,26