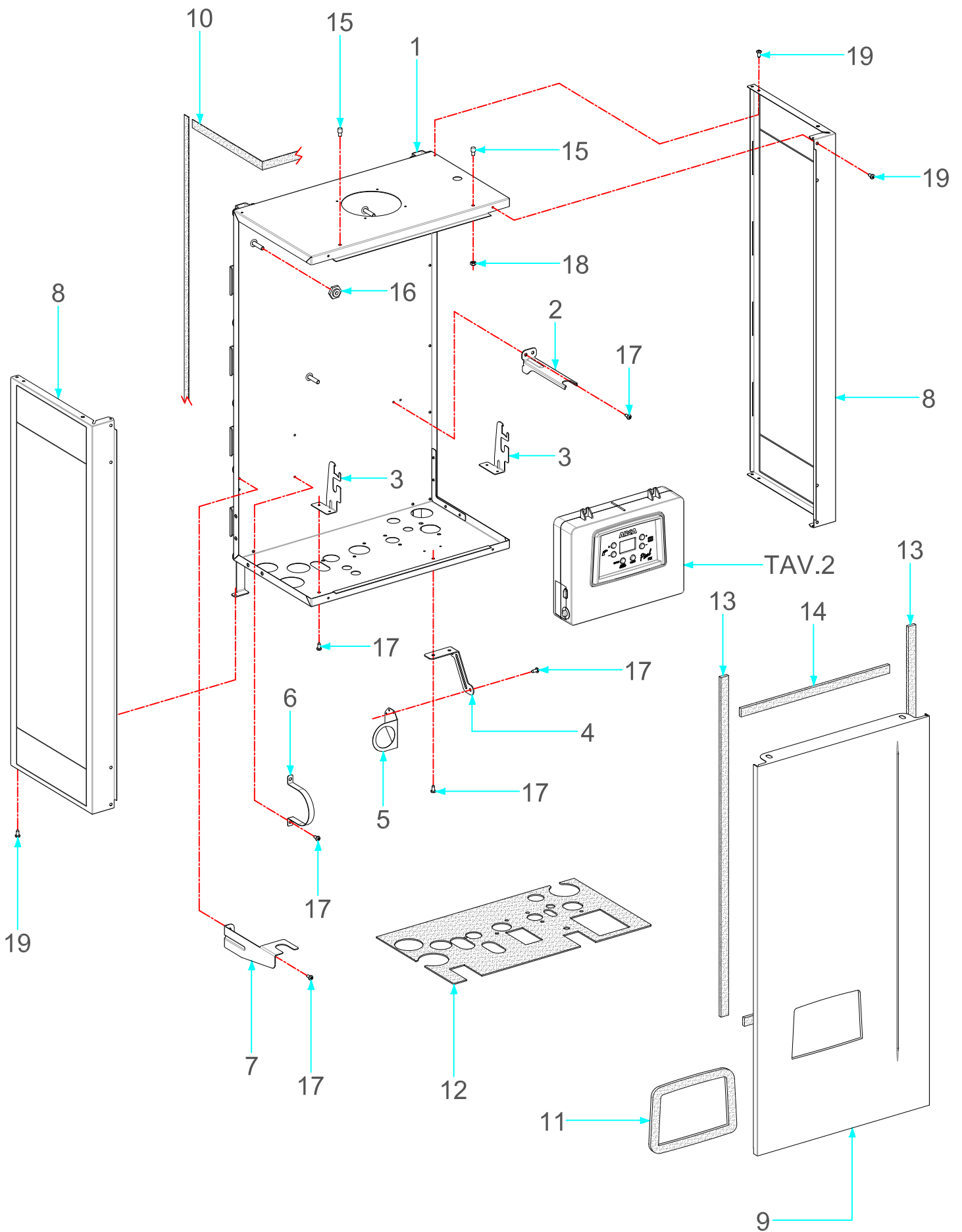


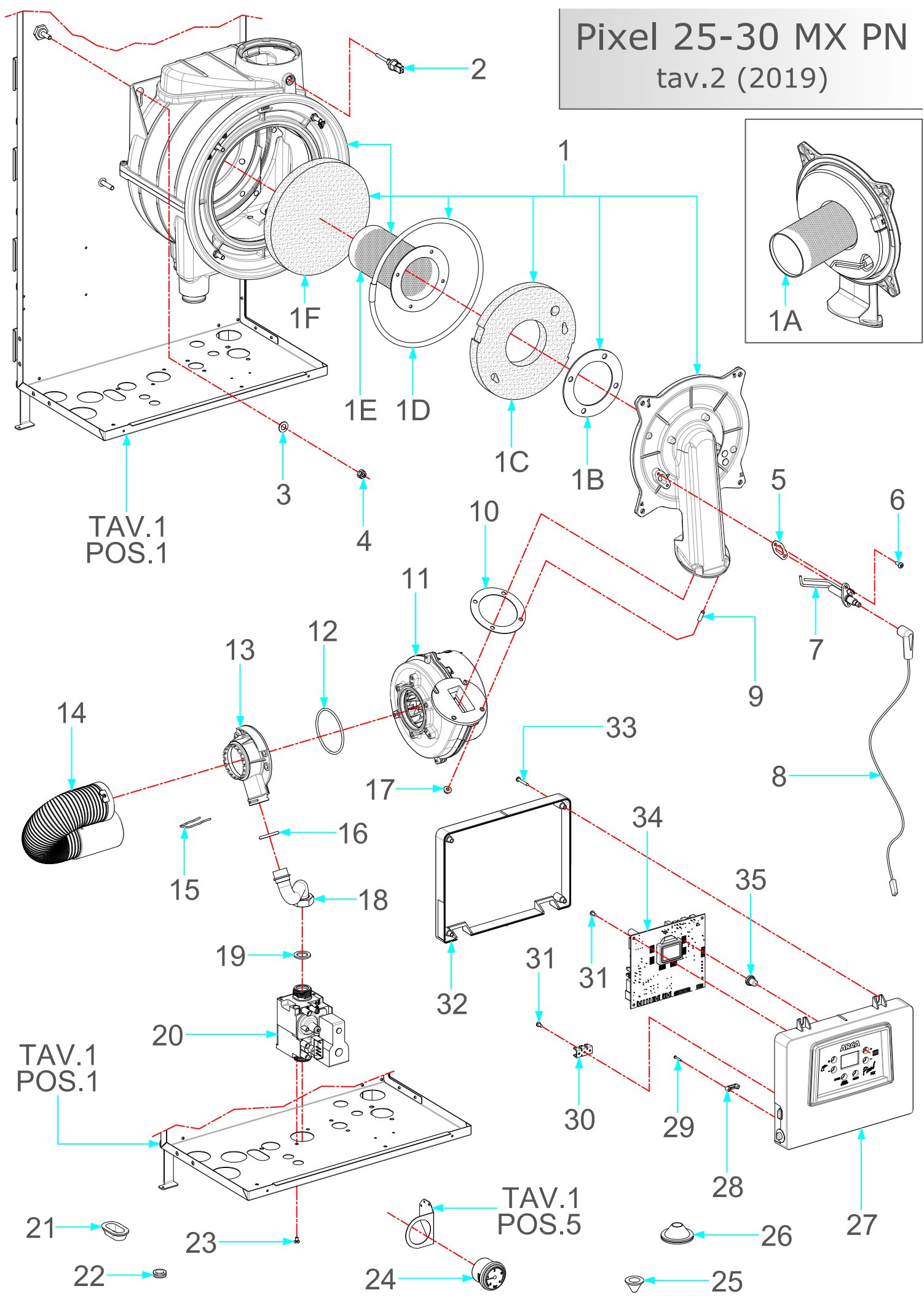
Pixel 25-30 MX PN  
tav.1 (2019)



## Pixel 25-30 MX PN componenti tav.1 (2019)

POS.	CODICE	DESCRIZIONE	PREZZO €
1	TEL1850P	TELAIO COMPLETO	87
2	LRV1800P2	LAMIERA REGGIVASO	5,4
3	LSC1800P2	LAMIERA SUPPORTO CRUSCOTTO	6,7
4	LSI1800P	LAMIERA SCORRIMENTO IDROMETRO	4
5	LFT1800P2	LAM. FISS. IDROMETRO (LFT1800P fino a matr. 20PMX006901)	2,4
6	LFT1801P	LAMIERA FISSAGGIO TUBO ARIA	3,4
7	LSS1800P2	LAMIERA SOSTEGNO SIFONE	3,6
8	FIAV1800P2	FIANCO PIXEL MX	43
9	PAMV1800P2	FRONTALE PIXEL MIX	37
10	NEO0001P	NEOPREME ADESIVO mt.	1
11	ISB1803P	ISOLANTE POSTERIORE MANTELLO QUADRO	3,9
12	ISB1800P	ISOLANTE PARETE INFERIORE	9
13	ISB1801P	ISOLANTE FRONTALE LUNGO	11
14	ISB1802P	ISOLANTE FRONTALE CORTO	9
15	PRN1800P	PERNO PER MANTELLO M5	1
16	DIS1800P	DISTANZIALE ATTACCO SCAMBIATORE	1
17	VIT0301P	VITE UNI 6954 - ST4,2 x 9,5 - C - Z	0,06
18	DAE0006P	DADO ESAG. ZINC. M 5	0,06
19	VIT0701P	VITI TC 4.2X9.5 PIXEL	0,06

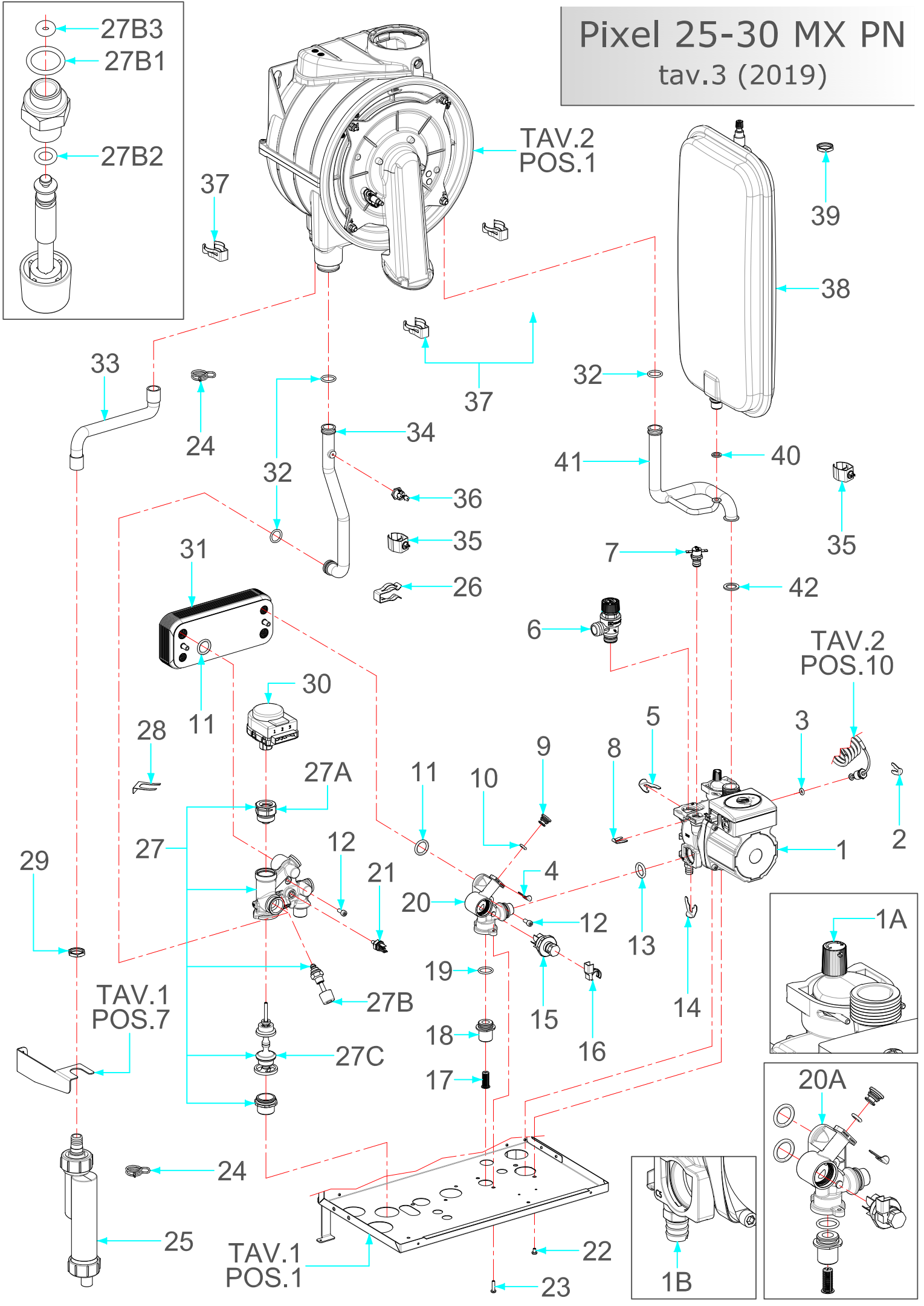
# Pixel 25-30 MX PN tav.2 (2019)



Pixel 25-30 MX PN componenti tav.2 (2019)

POS.	CODICE	DESCRIZIONE	PREZZO €
1	SCAMX1024PN	BRUCIATORE CONDEVO 25 COMPLETO	493,00
1A	POR1800P2	PORTINA COMPLETA	125,00
1B	GFV1802P	GUARNIZIONE FLANGIA BRUCIATORE	4,30
1C	ISB1805P	ISOL. ANT. + MOLLETTE CONDEVO DOPPIO	28,00
1D	TRC1800P	GUARNIZIONE TRECCIA PORTA D	21,00
1E	BRU1800P	BRUCIATORE MX ALLUMINIO	91,00
1F	ISB1806P	ISOLANTE POSTERIORE	28,00
2	SON1800P	SONDA FUMI	10,00
3	RON0007P	RONDELLA M6 ISO7094	0,03
4	DAE1800P	AUTOBL. FLANGIATO ANSI B18.16.3M - M6 x 1	0,11
5	GFV1801P	GUARNIZIONE PER ELETTRODO	2,00
6	VIT1810P	VITE M4X8	0,10
7	ELE1800P	ELETTRODO ACCENSIONE	22,00
8	CAV1800P	CAVO ELETTRODO DI ACCENSIONE	18,00
9	GRN1800P	GRANO M5X20 UNI5923 DIN 913	0,10
10	GFV1800P	GUARNIZIONE VENTILATORE	4,00
11	VNT1800P	VENTILATORE	153,00
12	ORI1803P	O-RING 63 X 3.0 XP70	1,00
13	GAM1823P	GAS AIR MIXER D.23	35,00
14	TUB1850P	TUBO ASPIRAZIONE ARIA COMPLETO	10,00
15	MOL1806P	MOLLA MISCELATORE	1,00
16	ORI1804P	O-RING 19 X 2.50 PB701	1,00
17	DAE1802P	DADO ESAG. ZNC. M5 FLANG. DIN 6923	0,15
18	TUB1807P2	TUBO Ø14 VALVOLA GAS MIXER	16,90
19	GFV0004P	GUARNIZIONE G3/4" Sp.2	0,28
20	VAL0304P	VALVOLA GAS SIT 848	158,00
21	PSI1801P	PASSACAVO PER ASOLA FORATO	1,00
22	PAS0002P1	PASSACAVO NERO D.15	0,28
23	VIT0012P	VITE TC M4x6 ZINC	0,11
24	MAN1800P2	MANOMETRO ATT. RAPIDO (MAN1800P fino a matr. 20PMX006901)	13,00
25	PSI0001P	PASSACAVO SILICONE D.1,8 x 21	2,00
26	PSI0002P	PASSATUBO D.14 x 38	2,00
27	CRU1802P2	CRUSCOTTO PIXEL MX	17,60
28	FER0001P1	FERMACAVI CRUSCOTTO PIXEL	0,28
29	VIT1803P	VITE AUT. 2,2x16 ISO 7049-C-H	0,10
30	FST1800P	FASTON MULTIPOLO	1,00
31	VIT1801P	VITE AUT. 3,5x9,5 ISO 7049-C-H	0,11
32	CHI1800P2	CHIUSURA CRUSCOTTO	10,20
33	VIT1800P	VITE AUT. 3,5x25 ISO 7049-C-H	0,11
34	SCHMX1850P	MONOSCHEDA DIGITALE PX MX	254,00
35	PUL1800P	PULSANTE PER SCHEDA PX MIX	1,00

# Pixel 25-30 MX PN tav.3 (2019)



Pixel 25-30 MX PN componenti tav.3 (2019)

POS.	CODICE	DESCRIZIONE	PREZZO €
1	CIR1800PS	CIRCOLATORE MIX (CIR1800P versione GRUNDFOS)	274,00
1A	VAL1801P2	VALVOLA SFIATO ARIA CIRC. A/S (VAL1801P vers. GRUNDFOS)	5,80
1B	RIC1805P2	RUBINETTO DI SCARICO CIRC.E A/S RIC1805P vers. GRUNDFOS)	8,60
2	MOL1802P	CLIP D6	3,00
3	ORI1802P	O-RING 5,00x3,00	1,00
4	MOL1801P	CLIP D10	3,00
5	MOL1800P	CLIP D17	3,00
6	VAL1800P	VALVOLA DI SICUREZZA AT. RAP.	9,00
7	PRS1800P	PRESSOSTATO UNIPOLARE CAMPINI	10,00
8	MOL1805P	CLIP D9	3,00
9	TAP1800P	TAPPO BLOCCHETTO DI RITORNO	0,43
10	ORI1801P	O-RING 7,30x2,70	2,00
11	ORI0103P1	O-RING R15 (18,3X3,6) EP856	3,00
12	VIT0003P1	VITE TB M5X20 x PIASTRE INOX	0,25
13	ORI1800P	O-RING 17,00x4,00	3,00
14	MOL1803P	CLIP D21	3,00
15	TRB1800P	TURBINA	19,00
16	TSD1800P	TRASDUTTORE TURBINA	12,00
17	FIL0931P1	FILTRO PER VALVOLA IDRAULICA	3,00
18	RAC1800P	RACCORDO BLOCCHETTO DI RITORNO	5,00
19	ORI1805P	O-RING 19,2X3 EP 851	2,00
20	BRI1800P	BLOCCHETTO DI RITORNO MIX	17,00
20A	BRI1850P	BLOCCHETTO COMPLETO	42,00
21	SON1801P	SONDA AD IMMERSIONE	6,00
22	VIT0039P	VITE TRILOBATA M5X10 UNI8112	0,22
23	VIT1804P	VITE PER PLASTICA C15 CEM.510	0,32
24	FAS1800P	FASCETTA	1,00
25	SRC1800P2	SIFONE CONDENSA MIX (SRC1800P fino a matr. 20PMX006514)	21,00
26	MOL0001P	MOLLA INNESTO TUBO MANDATA	1,00
27	GRU1800P	GRUP. MAND. 3VIE vers. "ETICHETTATA" (vers. "K" fino a matr. 21PMX007864)	73,00
27A	RIC1803P	RACCORDO ATTACCO MOTORE	11,00
27B	RIC1801P2	RUBINETTO L=53mm (RIC1801P fino a matr. 21PMX007864)	17,00
27B1	ORI1810P	O-RING 11,11X1,78	1,00
27B2	ORI1811P	O-RING 5,28X1,78	1,00
27B3	ORI1812P	O-RING 1,8X2,65	1,00
27C	RIC1802P	OTTURATORE BY-PASS	30,00
28	MOL1804P	MOLLA FISSAGGIO MOTORE	1,00
29	CDA0002P	CONTRODADO G1/2" CH.24	1,00
30	RIC0202P2	MOTORE PER 3 VIE ELETTRICA	56,00
31	SCA0900P	SCAMB.12 PIAS.FLUS.INCROCIATO	116,00
32	ORI1013P	O-RING 16.9 x 2.7 R13	0,30
33	TSSCX01P	TUBO SCARICO CONDENSA	7,00
34	TUB1801P	TUBO BRUCIATORE-MANDATA	18,00
35	SONC1800P	SONDA A CONTATTO CON MOLLA	9,00
36	TER1800P	KLIXON 95° M4	9,00
37	MOL0002P	MOLLA FISSAGGIO TUBO - SCAMBIATORE P.MX	2,00
38	VES1801P	RP 220x450/8 - ATT. 3/8"x18 VALV. PORT.	112,00
39	CDA0008P	DADO ESAG. G 1/4" CH. 16 - OTTONE-	1,00
40	GFV0002P	GUARNIZIONE G3/8" Sp.2	0,23
41	TUB1800P	TUBO CIRCOLATORE- BRUCIATORE	21,00
42	GFV0004P	GUARNIZIONE G3/4" Sp.2	0,28