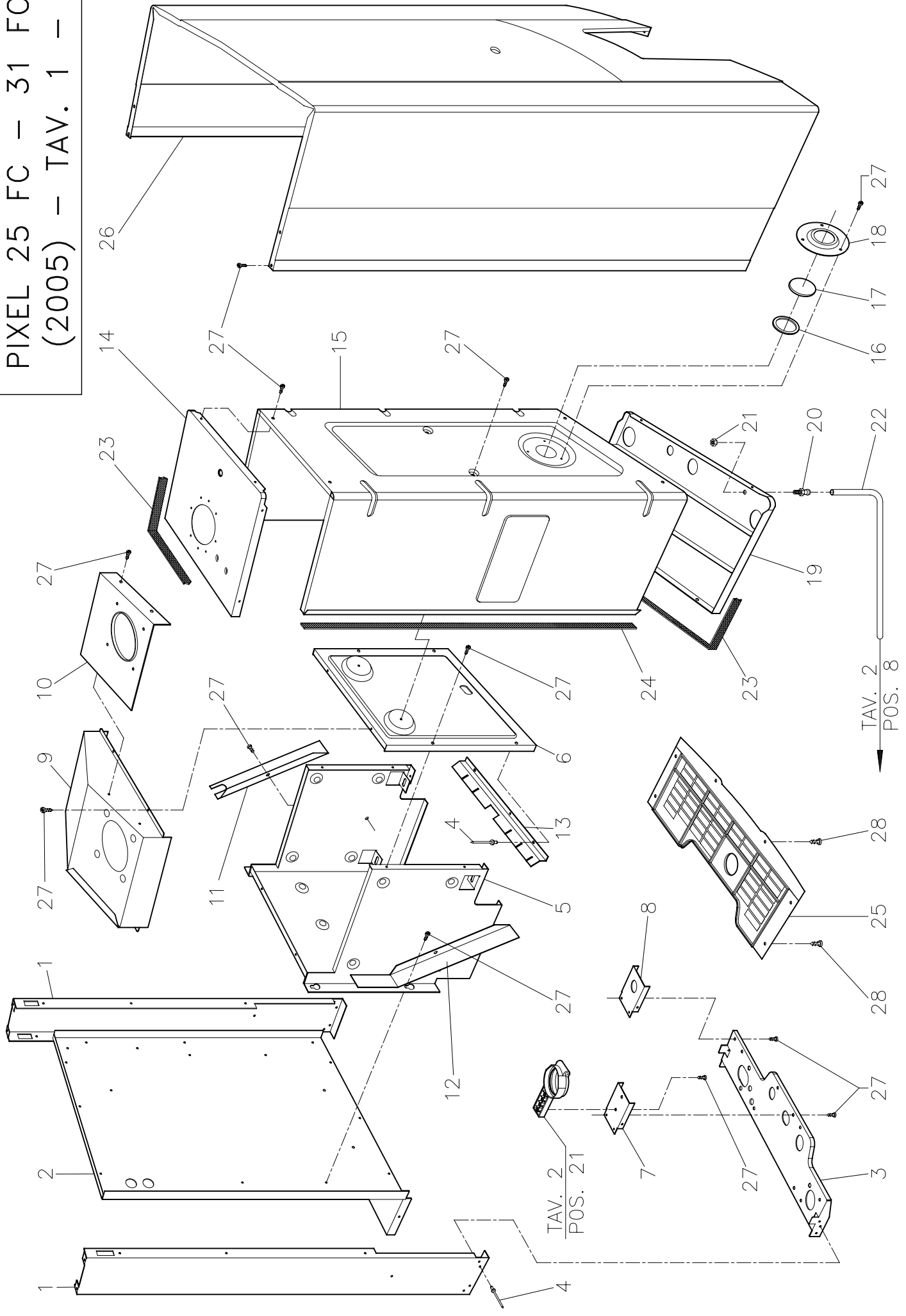


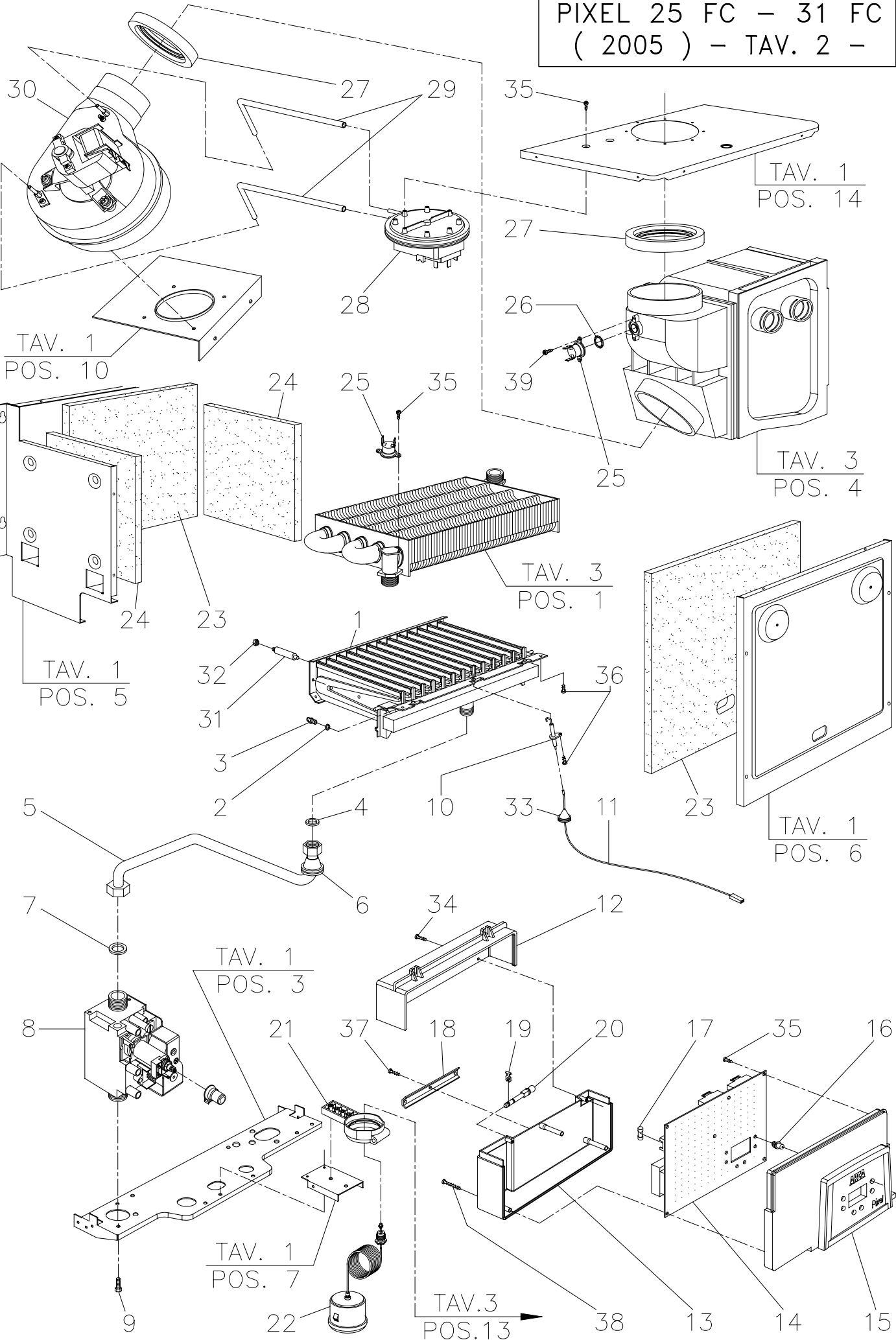
PIXEL 25 FC – 31 FC
(2005) – TAV. 1 –



COMPONENTI TAV. 1
PIXEL 25 FC - PIXEL 31 FC
(2005)

| <i>POS.</i> | <i>CODICE</i> | <i>DESCRIZIONE</i> | <i>PREZZO €</i> |
|-------------|---------------|---|-----------------|
| 1 | PIA0700P | PIANTONE | 6,71 |
| 2 | PSC1000P | PIASTRA SUPPORTO CAMERA COMBUSTIONE | 22,85 |
| 3 | LSG0700P2 | LAMIERA SUPPORTO GRUPPO IDRAULICO | 5,00 |
| 4 | RIV0004P | RIVETTO IN RAME ø2,9 x 6 | 0,05 |
| 5 | CCO0001P1S | CAMERA DI COMBUSTIONE | 12,91 |
| 6 | CCC0001P2 | CHIUSURA CAMERA DI COMBUSTIONE | 6,71 |
| 7 | LSC0900P | LAMIERA SUPPORTO CRUSCOTTO | 2,25 |
| 8 | LSS1000P | LAMIERA SUPPORTO SIFONE | 2,95 |
| 9 | CVS1000P | CONVOGLIATORE FUMI | 19,80 |
| 10 | LFV1000P | LAMIERA FISSAGGIO VENTILATORE | 3,05 |
| 11 | PDX1000P | PARATIA DESTRA | 2,75 |
| 12 | PSX0501P | PARATIA SINISTRA | 1,34 |
| 13 | LAC1000P | LAMIERA ANTERIORE CAMERA COMBUSTIONE | 2,05 |
| 14 | PAS1025P | PARETE SUPERIORE CAMERA STAGNA 25 F | 12,91 |
| 14A | PAS1032P | PARETE SUPERIORE CAMERA STAGNA 32 F | 12,91 |
| 15 | COP0700P2 | COPERCHIO CAMERA STAGNA | 14,98 |
| 16 | GSI0003P | GUARNIZIONE SILICONE VETRO SPIA 50,5 x 41 x 2 | 1,55 |
| 17 | VTS0001P | DISCO VETRO SPIA | 1,39 |
| 18 | FLG0002P1 | FLANGIA SPIONCINO | 1,03 |
| 19 | PAI1000P | PARETE INFERIORE CAMERA STAGNA | 8,50 |
| 20 | RAM0001P1 | PRESA DEPRESSIONE CAMERA STAGNA | 0,36 |
| 21 | DAE0006P | DADO ESAGONALE ZINCATO M5 | 0,05 |
| 22 | TSI0002P | TUBO SILICONE ø4 x 7 | 1,55 |
| 23 | NEO0001P | NEOPRENE ADESIVO 15 x 2 | 0,77 |
| 24 | NEO0002P | NEOPRENE ADESIVO 15 x 3 | 1,03 |
| 25 | GRI0900P | GRIGLIA MANTELLO WHITE | 4,20 |
| 26 | LMBV950PR | MOBILETTO VERNICIATO WHITE | 63,00 |
| 27 | VIT0301P | VITE AUT. TESTA LARGA 4,2 x 9,5 ZINCATA | 0,05 |
| 28 | VIT0905P | VITE AUT. TESTA SVASATA 4,2 x 13 ZINCATA UNI 6955 | 0,05 |

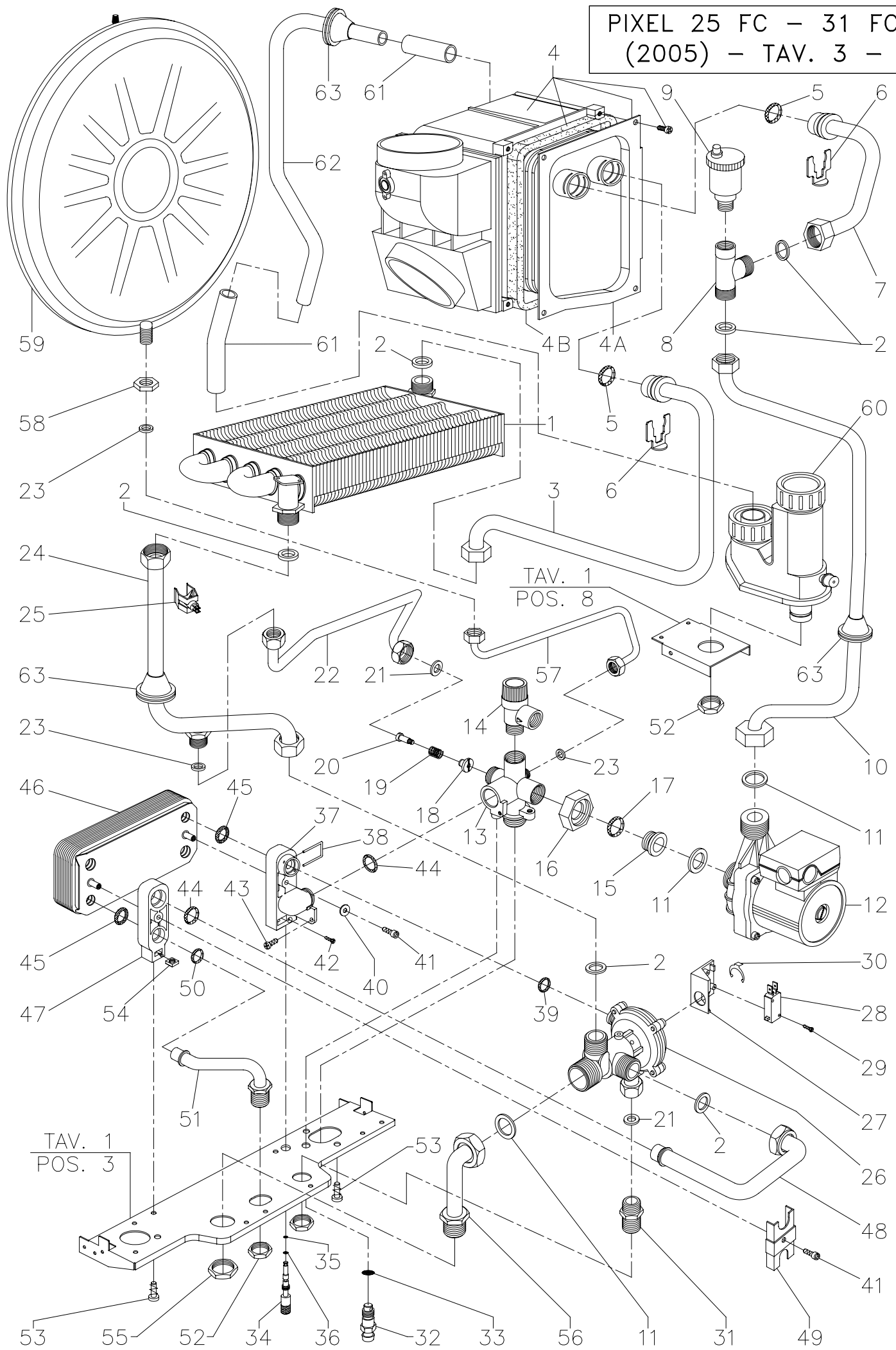
PIXEL 25 FC - 31 FC
(2005) - TAV. 2 -



COMPONENTI TAV. 2
PIXEL 25 FC - PIXEL 31 FC
(2005)

| POS. | CODICE | DESCRIZIONE | PREZZO € |
|------|------------|---|----------|
| 1 | BRUW006P | BRUCIATORE 13 RAMPE METANO (UG. 1,20) | 62,49 |
| 1A | BRUW010P | BRUCIATORE 13 RAMPE GPL (UG, 0,72) | 62,49 |
| 2 | GUG0000P | GUARNIZIONE UGELLO | 0,21 |
| 3 | UGE0120P | UGELLO BRUCIATORE METANO (1.20) | 0,77 |
| 3A | UGE0072P | UGELLO BRUCIATORE GPL (0.72) | 0,77 |
| 4 | GFV0003P | GUARNIZIONE 1/2" sp. 2 | 0,21 |
| 5 | TUB1007P | TUBO ø14 VALVOLA GAS - BRUCIATORE | 9,50 |
| 6 | PSI0103P | PASSATUBO ø8 x 28 | 1,81 |
| 7 | GFV0004P | GUARNIZIONE 3/4" sp. 2 | 0,26 |
| 8 | VAL0302P | VALVOLA GAS "845 SIGMA" | 126,02 |
| 9 | VIT0012P | VITE M4 x 6 T.E. ZINCATA | 0,05 |
| 10 | ELE0003P | ELETTRODO DI ACCENSIONE E RILEVAZIONE | 2,58 |
| 11 | CAV0004P1 | CAVO PER ELETTRODO CON RESISTENZA | 3,36 |
| 12 | CHI0901P | CHIUSURA SUPERIORE CRUSCOTTO | 2,65 |
| 13 | CHI0900P | CHIUSURA INFERIORE CRUSCOTTO | 3,40 |
| 14 | SCHCD2S02P | MONOSCHEDA CON DISPLAY | 165,00 |
| 15 | CRU0900P | CRUSCOTTO COMANDI WHITE | 7,85 |
| 16 | PUL0900P | PULSANTE CRUSCOTTO WHITE | 0,32 |
| 17 | FUS0001P | FUSIBILE 5 x 20 RAPIDO 2A | 0,31 |
| 18 | SFC0900P | STAFFA FISSAGGIO CAVI | 0,60 |
| 19 | ANE0900P | ANELLO PER CRUSCOTTO | 0,10 |
| 20 | PRN0900P | PERNO FISSAGGIO CRUSCOTTO | 0,10 |
| 21 | SSC0900P | STAFFA SUPPORTO CRUSCOTTO | 1,50 |
| 22 | TSD0900P | TRASDUTTORE DI PRESSIONE | 23,00 |
| 23 | ICC0001P | PANNELLO ISOLANTE 288 x 217 x 10 | 4,13 |
| 24 | ICC0002P | PANNELLO ISOLANTE 169 x 198 x 10 | 2,32 |
| 25 | TER0001P | TERMOSTATO KLIXON 105°C R.A. | 4,91 |
| 26 | ORI1009P | O-R R9 (10,5 x 2,7) EP 851 PER KLIXON | 0,22 |
| 27 | GSI1000P | GUARNIZIONE SCARICO VENTILATORE | 2,06 |
| 28 | PRS0501P | PRESSOSTATO FUMI | 36,15 |
| 29 | TSI0001P | TUBETTO SILICONE ø5 x 9 | 2,32 |
| 30 | VNT1025P | VENTILATORE FC 25 | 120,00 |
| 31 | SBR0001P | SUPPORTO BRUCIATORE | 2,32 |
| 32 | DAE0005P | DADO ESAGONALE OTTONE M4 | 0,10 |
| 33 | PSI0001P | PASSACAVO SILICONE ø14 x 21 CONICO | 1,55 |
| 34 | VIT0903P | VITE AUT. ZNC. T.S. 3,5 x 13 | 0,05 |
| 35 | VIT0003P | VITE AUT. ZNC. T.C. 3,5 x 6,4 | 0,05 |
| 36 | VIT0301P | VITE AUT. TESTA LARGA 4,2 x 9,5 ZINCATA | 0,05 |
| 37 | VIT0015P | VITE AUT. ZINCATA T.C. 3,5 x 13 | 0,05 |
| 38 | VIT0700P | VITE AUT. ZINCATA T.S. 3 x 35 | 0,05 |
| 39 | VIT1003P | VITE M3 x 6 UNI 7683 | 0,05 |
| | | PIXEL 31 FC | |
| 1B | BRUW008P | BRUCIATORE 13 RAMPE METANO (UG. 1,30) | 62,49 |
| 1C | BRUW009P | BRUCIATORE 13 RAMPE GPL (UG, 0,80) | 62,49 |
| 3B | UGE0130P | UGELLO BRUCIATORE METANO (1,30) | 0,77 |
| 3C | UGE0080P | UGELLO BRUCIATORE METANO (0,80) | 0,77 |
| 30A | VNT1031P | VENTILATORE FC 31 | 130,00 |

PIXEL 25 FC – 31 FC
(2005) – TAV. 3 –



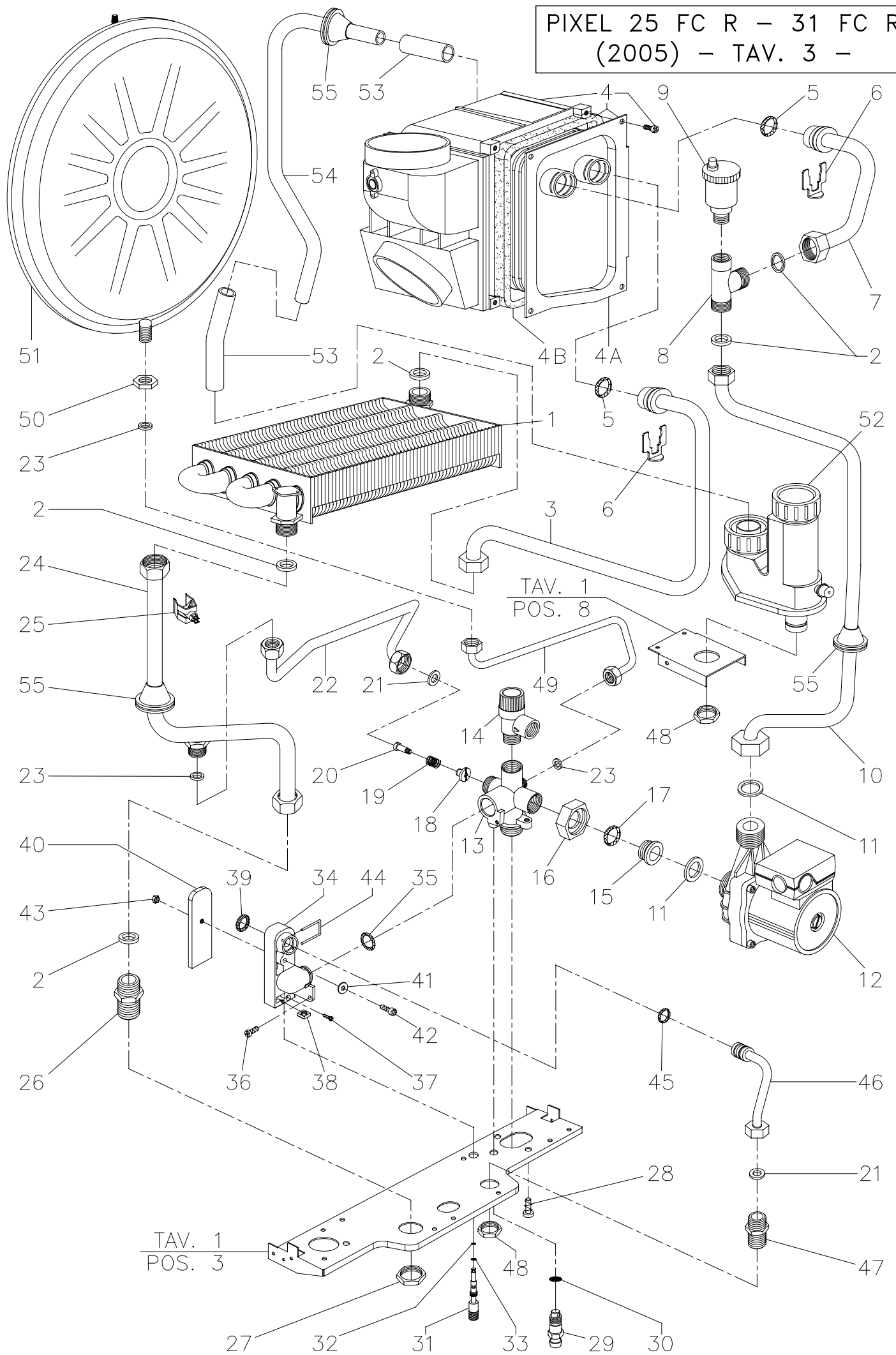
COMPONENTI TAV. 3
PIXEL 25 FC - PIXEL 31 FC
(2005)

| POS. | CODICE | DESCRIZIONE | PREZZO € |
|------|------------|--|----------|
| 1 | SCA1000P | SCAMBIATORE 5 TUBI H2O-GAS | 135,00 |
| 2 | GFV0004P | GUARNIZIONE 3/4" Sp. 2 | 0,26 |
| 3 | TUB1001P | TUBO D. 18 CONDENSATORE-SCAMBIATORE | 10,60 |
| 4 | SCACD1000P | SCAMBIATORE CONDENSANTE | 212,50 |
| 4A | RIC1000P | PACCO PER SCAMBIATORE CONDENSANTE | 80,50 |
| 4B | RIC1001P | GUARNIZIONE PER SCAMBIATORE CONDENSANTE | 2,30 |
| 4C | NEO1000P | NEOPRENE ADESIVO INTERNO CONDENSATORE | 2,25 |
| 4D | LIC1031P | LAMIERA ALLUMINIO INTERNA CONDENSATORE | 3,50 |
| 5 | ORI1013P | O-R R13 (16,9 x 2,7) EP851 | 0,28 |
| 6 | MOL1000P | MOLLETTA FISSAGGIO TUBI CONDENSATORE | 0,39 |
| 7 | TUB1004P | TUBO D. 18 CONDENSATORE-RACCORDO A "T" | 10,85 |
| 8 | RAC0401P1 | RACCORDO A "T" MASCHIO 3/4"-3/4" FEMMINA 1/2" | 6,00 |
| 9 | VAL0004P | VALVOLA SFIATO ARIA AUTOMATICA 1/2" | 8,30 |
| 10 | TUB1000P | TUBO D. 18 RACCORDO A "T" - CIRCOLATORE | 16,50 |
| 11 | GFV0005P | GUARNIZIONE 1" Sp. 2 | 0,31 |
| 12 | CIR1006P | CIRCOLATORE mt. 6 12H | 114,00 |
| 13 | FDR0900P | FUSIONE DI RITORNO | 13,30 |
| 14 | VAL0700P | VALVOLA SICUREZZA M-F 3 ATE 1/2" | 7,23 |
| 15 | SUP1000P | SUPPORTO OTTONE CIRCOLATORE | 4,00 |
| 16 | GIR0900P | GIRELLO 1" FORO 26 | 1,30 |
| 17 | ORI0901P | O-R 18x2 EP 851 PER BLOCCHETTO DI RITORNO | 0,24 |
| 18 | BYP0900P | BY - PASS | 1,09 |
| 19 | MOL0901P | MOLLA DI COMPRESSIONE BY - PASS | 0,70 |
| 20 | VIT0900P | VITE OTTONE M3 BY - PASS | 0,50 |
| 21 | GFV0003P | GUARNIZIONE 1/2" Sp. 2 | 0,21 |
| 22 | TUB1003P | TUBO D. 10 BY-PASS | 8,50 |
| 23 | GFV0002P | GUARNIZIONE 3/8" Sp. 2 | 0,21 |
| 24 | TUB1002P | TUBO D.18 SCAMBIATORE-VALVOLA 3 VIE | 10,50 |
| 25 | SONC102P2 | SONDA A CONTATTO + MOLLA PER TUBO D. 14 | 6,50 |
| 26 | VAL0931P | VALVOLA IDRAULICA | 78,50 |
| 27 | STM0931P | STAFFA PORTA MICRO | 0,34 |
| 28 | MIC0031P1 | MICRO-VALVOLA IDRAULICA | 2,58 |
| 29 | VIT0907P | VITE AUT. ZINC. T.C. 2,9 x 16 | 0,02 |
| 30 | PIA0031P1 | PIASTRINA D'ARRESTO KL12 NORMA 0.9 | 0,36 |
| 31 | NIP0001P1 | NIPPLES G 1/2" | 1,25 |
| 32 | AST0901P | RUBINETTO DI SCARICO | 1,50 |
| 33 | ORI0902P | O-R 106 RUBINETTO DI SCARICO | 0,30 |
| 34 | AST0900P | RUBINETTO DI CARICO | 2,95 |
| 35 | ORI0900P | O-RING ASTA 2,20 x 1,60 EP851 | 0,26 |
| 36 | ORI0032P1 | O-RING 2.60 x 1.90 EP 851 | 0,26 |
| 37 | BRI0900P | BLOCCHETTO DI RITORNO | 2,45 |
| 38 | MOL0900P | MOLLA FISSAGGIO VALVOLA IDRAULICA | 0,40 |
| 39 | ORI0931P | O-R R10 (12,1 x 2,7) EP851 | 0,19 |
| 40 | ROS0900P | ROSETTA 5.3 x 14 x 1 UNI 1739 ZINC. | 0,02 |
| 41 | VIT0902P | VITE M5 x 12 TESTA BRUGOLA INOX | 0,10 |
| 42 | VIT0901P | VITE AUT. TS 2,9 x 13 UNI 6955 | 0,03 |
| 43 | VIT0904P | VITE M4 x 10 UNI 7687 IMPRONTA A CROCE | 0,03 |
| 44 | ORI0914P | O-R R14 (18,4 x 2,7) EP851 | 0,28 |
| 45 | ORI0103P1 | O-R R15 EP851 PER SCAMBIATORE A PIASTRE | 0,26 |
| 46 | SCA0900P | SCAMBIATORE 12 PIASTRE FLUSSO INCROCIATO FC 25 | 57,00 |
| 46A | SCA0914P | SCAMBIATORE 14 PIASTRE FLUSSO INCROCIATO FC 31 | 61,00 |
| 47 | BMA0900P | BLOCCHETTO DI MANDATA | 1,80 |
| 48 | TUB0903P | TUBO D. 18 MANDATA SCAMBIATORE | 4,95 |
| 49 | LFT0900P | PIASTRINA FISSAGGIO TUBI | 0,40 |
| 50 | ORI0911P | O-R R11 (13,6 x 2,7) EP851 | 0,29 |
| 51 | TUB0904P | TUBO D. 14 USCITA ACQUA SANITARIA | 5,90 |
| 52 | CDA0002P | CONTRODADO G1/2" CH. 24 | 0,83 |
| 53 | VIT0906P | VITE T.C. M6x10 UNI 7687 IMP. CROCE | 0,03 |
| 54 | DAE0906P | DADO QUADRO SOTTILE M6 UNI 5596 | 0,13 |
| 55 | CDA0001P | CONTRODADO G3/4" CH. 30 | 1,29 |
| 56 | TUB0902P | TUBO D. 18 MANDATA IMPIANTO | 6,25 |
| 57 | TUB0929P | TUBO D. 8 COLLEGAMENTO VASO ESPANSIONE | 4,25 |
| 58 | CDA0003P | CONTRODADO 3/8" CH. 23 | 1,24 |
| 59 | VES0700P | VASO ESPANSIONE Lt. 7 | 35,12 |
| 60 | SRC1000P | SIFONE RACCOGLICONDENSA | 19,00 |
| 61 | TVT1000P | TUBO P.V.C. "VITREX" D. 16 x 22 SCARICO CONDENSA | 5,80 |

COMPONENTI TAV. 3
PIXEL 25 FC - PIXEL 31 FC
(2005)

| | | | |
|----|----------|---------------------------------|------|
| 62 | TSSCD01P | TUBO ALLUMINIO SCARICO CONDENSA | 4,00 |
| 63 | PSI0002P | PASSATUBO 14 x 38 | 1,81 |

PIXEL 25 FC R - 31 FC R
(2005) - TAV. 3 -



COMPONENTI TAV. 3
PIXEL 25 FC R - PIXEL 31 FC R
(2005)

| POS. | CODICE | DESCRIZIONE | PREZZO € |
|------|------------|--|----------|
| 1 | SCA1000P | SCAMBIATORE 5 TUBI H2O-GAS | 135,00 |
| 2 | GFV0004P | GUARNIZIONE 3/4" Sp. 2 | 0,26 |
| 3 | TUB1001P | TUBO D. 18 CONDENSATORE-SCAMBIATORE | 10,60 |
| 4 | SCACD1000P | SCAMBIATORE CONDENSANTE | 212,50 |
| 4A | RIC1000P | PACCO PER SCAMBIATORE CONDENSANTE | 80,50 |
| 4B | RIC1001P | GUARNIZIONE PER SCAMBIATORE CONDENSANTE | 2,30 |
| 4C | NEO1000P | NEOPRENE ADESIVO INTERNO CONDENSATORE | 2,25 |
| 4D | LIC1031P | LAMIERA ALLUMINIO INTERNA CONDENSATORE | 3,50 |
| 5 | ORI1013P | O-R R13 (16,9 x 2,7) EP851 | 0,28 |
| 6 | MOL1000P | MOLLETTA FISSAGGIO TUBI CONDENSATORE | 0,39 |
| 7 | TUB1004P | TUBO D. 18 CONDENSATORE-RACCORDO A "T" | 10,85 |
| 8 | RAC0401P1 | RACCORDO A "T" MASCHIO 3/4"-3/4" FEMMINA 1/2" | 6,00 |
| 9 | VAL0004P | VALVOLA SFIATO ARIA AUTOMATICA 1/2" | 8,30 |
| 10 | TUB1000P | TUBO D. 18 RACCORDO A "T" - CIRCOLATORE | 16,50 |
| 11 | GFV0005P | GUARNIZIONE 1" Sp. 2 | 0,31 |
| 12 | CIR1006P | CIRCOLATORE mt. 6 12H | 114,00 |
| 13 | FDR0900P | FUSIONE DI RITORNO | 13,30 |
| 14 | VAL0700P | VALVOLA SICUREZZA M-F 3 ATE 1/2" | 7,23 |
| 15 | SUP1000P | SUPPORTO OTTONE CIRCOLATORE | 4,00 |
| 16 | GIR0900P | GIRELLO 1" FORO 26 | 1,30 |
| 17 | ORI0901P | O-R 18 x 2 EP 851 PER BLOCCHETTO DI RITORNO | 0,24 |
| 18 | BYP0900P | BY - PASS | 1,09 |
| 19 | MOL0901P | MOLLA DI COMPRESSIONE BY - PASS | 0,70 |
| 20 | VIT0900P | VITE OTTONE M3 BY - PASS | 0,50 |
| 21 | GFV0003P | GUARNIZIONE 1/2" Sp. 2 | 0,21 |
| 22 | TUB1003P | TUBO D. 10 BY-PASS | 8,50 |
| 23 | GFV0002P | GUARNIZIONE 3/8" Sp. 2 | 0,21 |
| 24 | TUB1009RP | TUBO D.18 MANDATA IMPIANTO | 11,50 |
| 25 | SONC102P2 | SONDA A CONTATTO + MOLLA PER TUBO D. 14 | 6,50 |
| 26 | NIP0002P | NIPPLES G 3/4" | 2,07 |
| 27 | CDA0001P | CONTRODADO G 3/4" CH. 30 | 1,29 |
| 28 | VIT0906P | VITE T.C. M6 x 10 UNI 7687 IMP. CROCE | 0,03 |
| 29 | AST0901P | RUBINETTO DI SCARICO | 1,50 |
| 30 | ORI0902P | O-R 106 RUBINETTO DI SCARICO | 0,30 |
| 31 | AST0900P | RUBINETTO DI CARICO | 2,95 |
| 32 | ORI0900P | O-RING ASTA 2,20 x 1,60 EP851 | 0,26 |
| 33 | ORI0032P1 | O-RING 2,60 x 1,90 EP 851 | 0,26 |
| 34 | BRI0900P | BLOCCHETTO DI RITORNO | 2,45 |
| 35 | ORI0914P | O-R R14 (18,4 x 2,7) EP851 | 0,28 |
| 36 | VIT0904P | VITE M4 x 10 UNI 7687 IMPRONTA A CROCE | 0,03 |
| 37 | VIT0901P | VITE AUT. TS 2,9 x 13 UNI 6955 | 0,03 |
| 38 | DAE0906P | DADO QUADRO SOTTILE M6 UNI 5596 | 0,13 |
| 39 | ORI0103P1 | O-R R15 EP851 PER SCAMBIATORE A PIASTRE | 0,26 |
| 40 | LBRCDR01P | LAMIERA BLOCCHETTO DI RITORNO | 8,30 |
| 41 | ROS0900P | ROSETTA 5,3 x 14 x 1 UNI 1739 ZINCATA | 0,02 |
| 42 | VIT1004P | VITE M5 x 25 TESTA BRUGOLA INOX | 0,05 |
| 43 | DAE0006P | DADO ESAGONALE ZINCATO M 5 | 0,05 |
| 44 | MOL0900P | MOLLA FISSAGGIO TUBO CARICO IMPIANTO | 0,40 |
| 45 | ORI0931P | O-R R10 (12,1 x 2,7) EP851 | 0,19 |
| 46 | TUB1008RP | TUBO D. 10 CARICO IMPIANTO | 8,35 |
| 47 | NIP0001P1 | NIPPLES G 1/2" | 1,25 |
| 48 | CDA0002P | CONTRODADO G1/2" CH. 24 | 0,83 |
| 49 | TUB0929P | TUBO D. 8 COLLEGAMENTO VASO ESPANSIONE | 4,25 |
| 50 | CDA0003P | CONTRODADO 3/8" CH. 23 | 1,24 |
| 51 | VES0700P | VASO ESPANSIONE Lt. 7 | 35,12 |
| 52 | SRC1000P | SIFONE RACCOGLICONDENSA | 19,00 |
| 53 | TVT1000P | TUBO P.V.C. "VITREX" D. 16 x 22 SCARICO CONDENSA | 5,80 |
| 54 | TSSCD01P | TUBO ALLUMINIO SCARICO CONDENSA | 4,00 |

COMPONENTI TAV. 3
PIXEL 25 FC R - PIXEL 31 FC R
(2005)

| | | | |
|----|----------|-------------------|------|
| 55 | PSI0002P | PASSATUBO 14 x 38 | 1,81 |
|----|----------|-------------------|------|