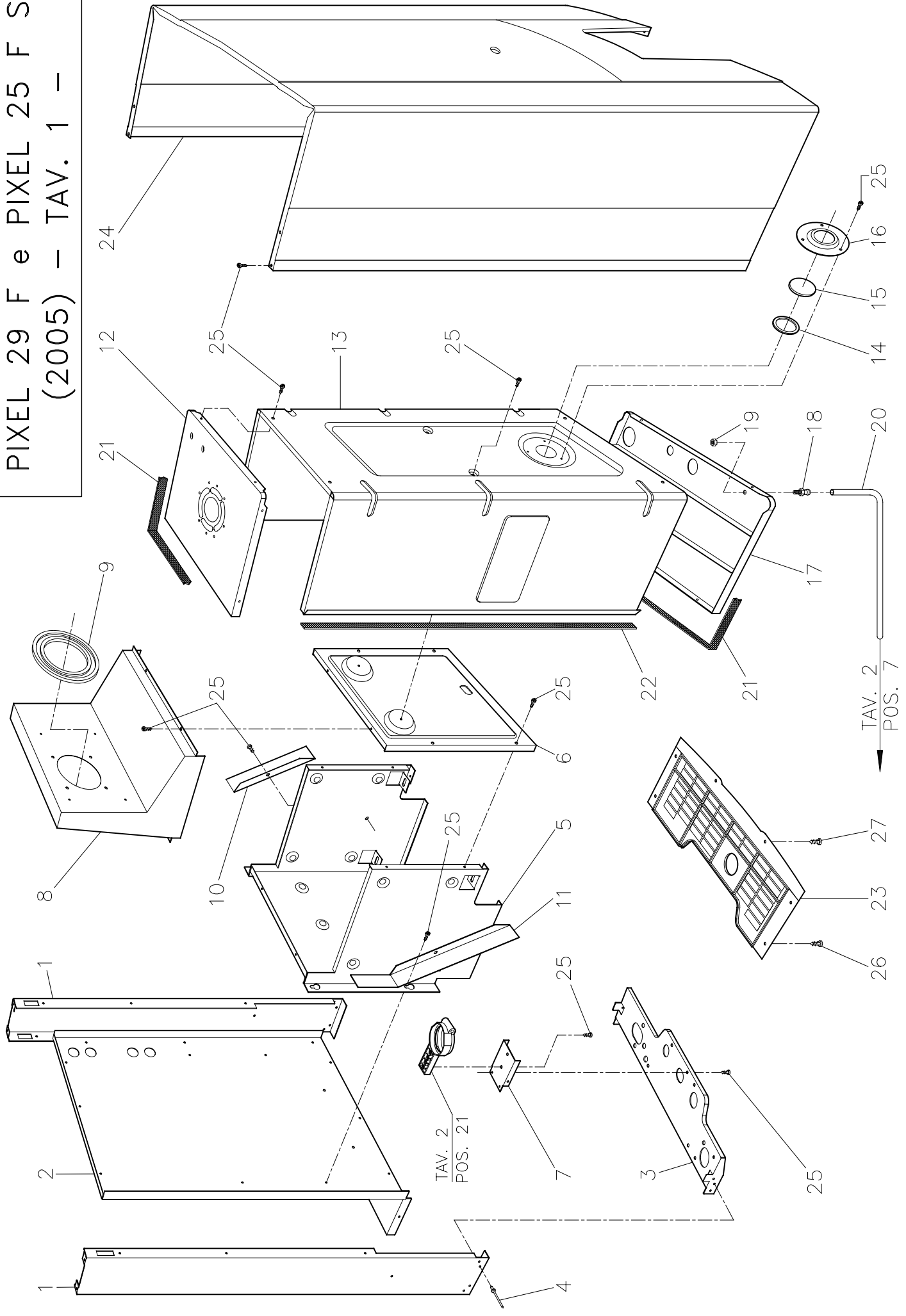


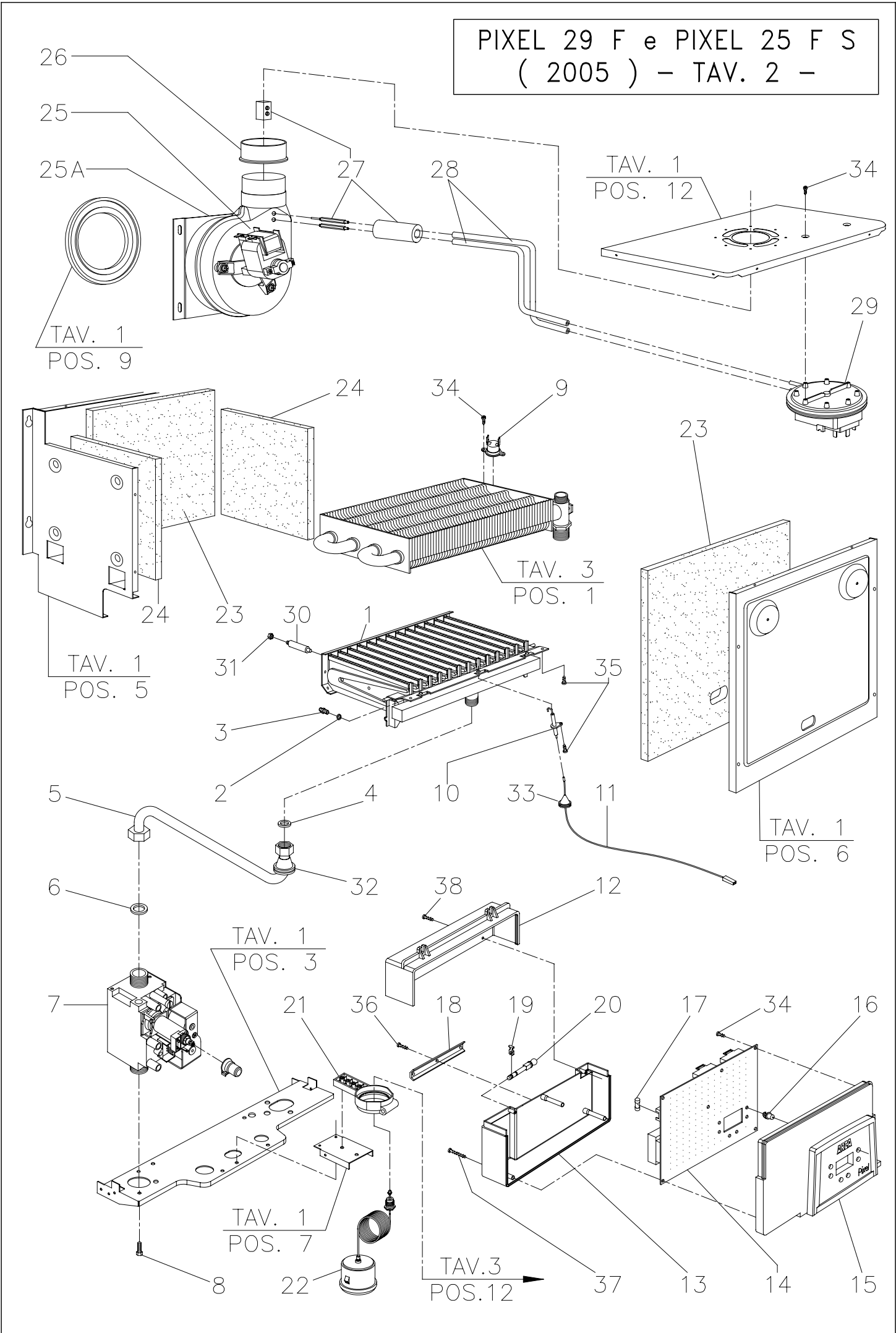
PIXEL 29 F e PIXEL 25 F S  
(2005) - TAV. 1 -



**COMPONENTI TAV.1**  
**PIXEL 29 F e PIXEL 25 F S**  
**(2005)**

<i>POS.</i>	<i>CODICE</i>	<i>DESCRIZIONE</i>	<i>PREZZO €</i>
1	PIA0700P	PIANTONE	6.71
2	SCN0700P	PIASTRA CAMERA COMBUSTIONE	22.85
3	LSG0700P2	LAMIERA SUPPORTO GRUPPO IDRAULICO	5.00
4	RIV0001P	RIVETTO ALLUMINIO ø3x6	0.05
5	CCO0001P1S	CAMERA DI COMBUSTIONE	12.91
6	CCC0001P2	CHIUSURA CAMERA DI COMBUSTIONE	6.71
7	LSC0900P	LAMIERA SUPPORTO CRUSCOTTO	2.25
8	CVS0004PR	CONVOGLIATORE FUMI STAGNA	18.08
9	GSI0002P	GUARNIZIONE ASPIRAZIONE VENTILATORE	2.32
10	PDX0004P	PARATIA DESTRA	2.07
11	PSX0501P	PARATIA SINISTRA	1.34
12	PAS0004P1	PARETE SUPERIORE CAM. STAGNA	12.91
13	COP0700P2	COPERCHIO CAMERA STAGNA	14.98
14	GSI0003P	GUARNIZIONE SILICONE VETRO SPIA 50,5x41x2	1.55
15	VTS0001P	DISCO VETRO SPIA	1.39
16	FLG0002P1	FLANGIA SPIONCINO	1.03
17	PAI0004P1	PARETE INFERIORE CAMERA STAGNA	8.01
18	RAM0001P1	PRESA DEPRESSIONE CAMERA STAGNA	0.36
19	DAE0006P	DADO ESAGONALE ZNC. M5	0.05
20	TSI0002P	TUBO SILICONE D.4x7	1.55
21	NEO0001P	NEOPRENE ADESIVO 15x2	0.77
22	NEO0002P	NEOPRENE ADESIVO 15x3	1.03
23	GRI0900P	GRIGLIA MANTELLO WHITE	4.20
24	LMBV950PR	MOBILETTO VERNICIATO WHITE	63.00
25	VIT0301P	VITE AUT. TESTA LARGA 4,2x9,5 ZINCATA	0.05
26	VIT0010P	VITE AUT. TESTA SVASATA 4,2x9,5 ZINCATA	0.05
27	VIT0905P	VITE AUT. TESTA SVASATA 4,2x13 ZINCATA UNI 6955	0.05

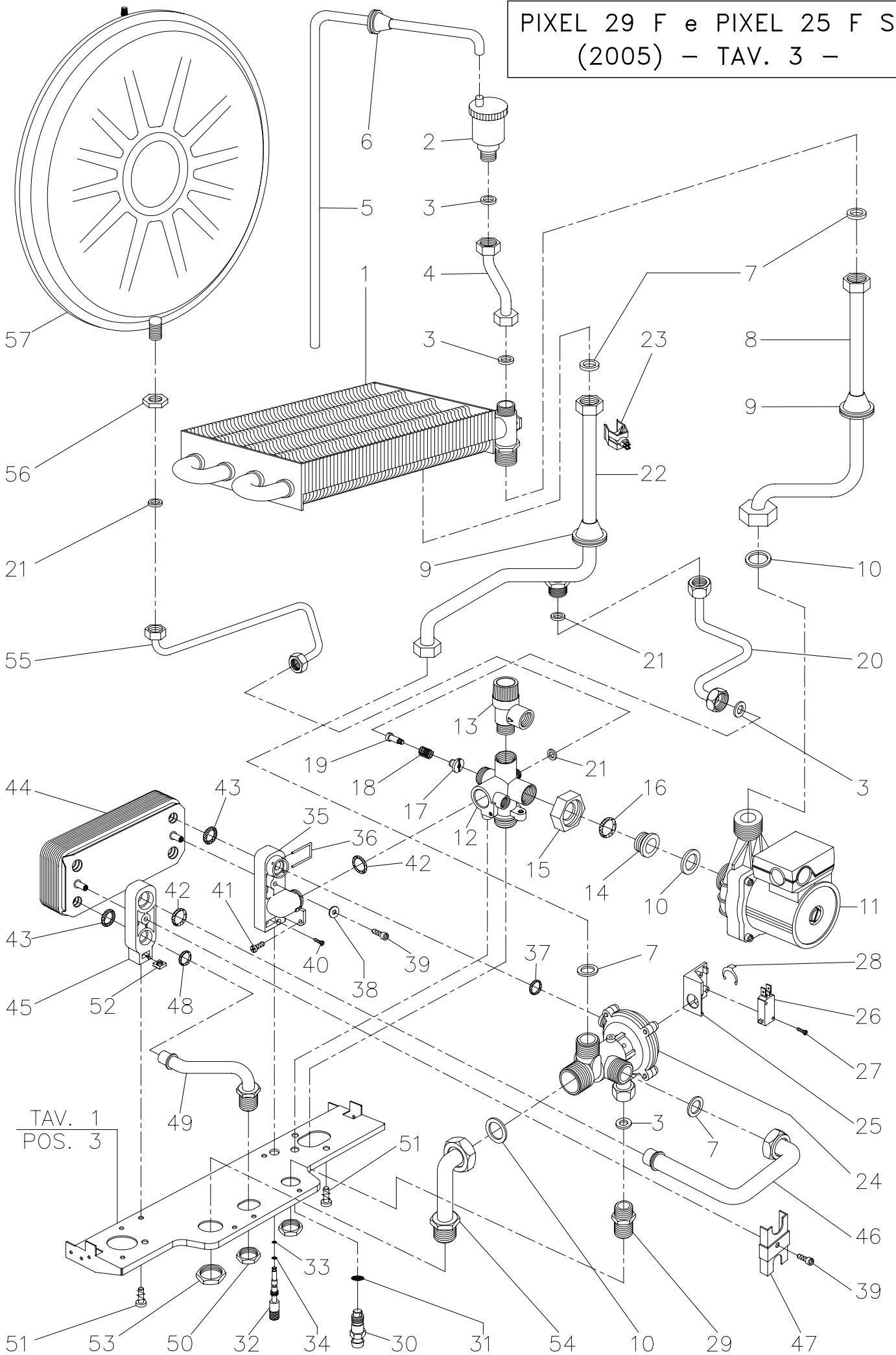
PIXEL 29 F e PIXEL 25 F S  
( 2005 ) - TAV. 2 -



**COMPONENTI TAV.2**  
**PIXEL 29 F e PIXEL 25 F S**  
**(2005)**

<i>POS.</i>	<i>CODICE</i>	<i>DESCRIZIONE</i>	<i>PREZZO €</i>
1	BRU0008P	BRUCIATORE 13 RAMPE METANO	62.49
1A	BRU0009P	BRUCIATORE 13 RAMPE GPL	62.49
2	GUG0000P	GUARNIZIONE UGELLO	0.21
3	UGE0130P	UGELLO BRUCIATORE METANO (1.30)	0.77
3A	UGE0080P	UGELLO BRUCIATORE GPL (0.80)	0.77
4	GFV0003P	GUARNIZIONE 1/2" sp.2	0.21
5	TUB0702P2	TUBO ø14 VALVOLA GAS - BRUCIATORE	6.00
6	GFV0004P	GUARNIZIONE 3/4" sp.2	0.26
7	VAL0302P	VALVOLA GAS "845 SIGMA"	126.02
8	VIT0012P	VITE M4x6 T.E. ZINCATA	0.05
9	TER0001P	TERMOSTATO KLIXON 105°C R.A.	4.91
10	ELE0003P	ELETTRODO DI ACCENSIONE E RILEVAZIONE	2.58
11	CAV0004P1	CAVO PER ELETTRODO CON RESISTENZA	3.36
12	CHI0901P	CHIUSURA SUPERIORE CRUSCOTTO	2.38
13	CHI0900P	CHIUSURA INFERIORE CRUSCOTTO	3.40
14	SCHD900P	MONOSCHEDA CON DISPLAY	160.00
15	CRU0900P	CRUSCOTTO COMANDI WHITE	7.85
16	PUL0900P	PULSANTE CRUSCOTTO WHITE	0.32
17	FUS0001P	FUSIBILE 5x20 RAPIDO 2A	0.31
18	SFC0900P	STAFFA FISSAGGIO CAVI	0.60
19	ANE0900P	ANELLO PER CRUSCOTTO	0.10
20	PRN0900P	PERNO FISSAGGIO CRUSCOTTO	0.10
21	SSC0900P	STAFFA SUPPORTO CRUSCOTTO	1.50
22	TSD0900P	TRASDUTTORE DI PRESSIONE	23.00
23	ICC0001P	PANNELLO ISOLANTE 288x217x10	4.13
24	ICC0002P	PANNELLO ISOLANTE 169x198x10	2.32
25	VNT0501P	VENTILATORE	103.29
25A	FLG0001P	FLANGIA VENTILATORE	3.87
26	GSI0001P	GUARNIZIONE SCARICO VENTILATORE	2.32
27	ACC0056P2	KIT SONDA ANTI-CONDENSA	10.33
28	TSI0001P	TUBETTO SILICONE ø5x9	2.32
29	PRS0003P1	PRESSOSTATO ARIA	36.15
30	SBR0001P	SUPPORTO BRUCIATORE	2.32
31	DAE0005P	DADO ESAGONALE OTTONE M4	0.10
32	PSI0103P	PASSATUBO ø8x28	1.81
33	PSI0001P	PASSACAVO SILICONE ø14x21 CONICO	1.55
34	VIT0003P	VITE AUT. ZNC. T.C. 3,5x6,4	0.05
35	VIT0301P	VITE AUT. TESTA LARGA 4,2x9,5 ZINCATA	0.05
36	VIT0015P	VITE AUT. ZNC. T.C. 3,5x13	0.05
37	VIT0700P	VITE AUT. ZNC. T.S. 3x35	0.05
38	VIT0903P	VITE AUT. ZNC. T.S. 3,5x13	0.05
		<b>PIXEL 25 F SUPER</b>	
1B	BRU0006P	BRUCIATORE 13 RAMPE METANO	62.49
1C	BRU0007P	BRUCIATORE 13 RAMPE GPL	62.49
3B	UGE0120P	UGELLO BRUCIATORE METANO (1,20)	0.77
3C	UGE0075P	UGELLO BRUCIATORE GPL (0.75)	0.77

PIXEL 29 F e PIXEL 25 F S  
(2005) – TAV. 3 –



TAV. 1  
POS. 3

**COMPONENTI TAV.3**  
**PIXEL 29 F e PIXEL 25 F S**  
**(2005)**

POS.	CODICE	DESCRIZIONE	PREZZO €
1	SCA0002P2	SCAMBIATORE H2O-GAS SFIATO M	120.60
2	VAL0004P	VALVOLA SFIATO ARIA AUTOMATICA 1/2"	7.23
3	GFV0003P	GUARNIZIONE 1/2" Sp.2	0.21
4	TUB0110P1	TUBO SCAMBIATORE-JOLLY	3.10
5	TCR0001P	TUBO CRISTAL 8x12	1.29
6	PSI0001P	PASSACAVO SILICONE D.14x21 CONICO	1.55
7	GFV0004P	GUARNIZIONE 3/4" Sp.2	0.26
8	TUB0700P	TUBO D.18 CIRCOLATORE - SCAMBIATORE	6.40
9	PSI0002P	PASSATUBO 14x38	1.81
10	GFV0005P	GUARNIZIONE 1" Sp.2	0.31
11	CIR0700P	CIRCOLATORE	108.47
12	FDR0001P2	FUSIONE DI RITORNO	14.00
13	VAL0700P	VALVOLA SICUREZZA M-F 3 ATE 1/2"	7.23
14	SUP0900P	SUPPORTO OTTONE CIRCOLATORE	2.00
15	GIR0900P	GIRELLO 1" FORO 26	1.30
16	ORI0901P	O-R 18x2 EP 851 PER BLOCCHETTO DI RITORNO	0.24
17	BYP0900P	BY - PASS	1.09
18	MOL0901P	MOLLA DI COMPRESSIONE BY - PASS	0.70
19	VIT0900P	VITE OTTONE M3 BY - PASS	0.50
20	TUB0703P2	TUBO D.10 BY-PASS	7.00
21	GFV0002P	GUARNIZIONE 3/8" Sp.2	0.21
22	TUB0701P2	TUBO D.18 SCAMBIATORE-VALVOLA 3 VIE	8.05
23	SONC102P2	SONDA A CONTATTO + MOLLA PER TUBO D.14	6.50
24	VAL0931P	VALVOLA IDRAULICA	78.50
25	STM0931P	STAFFA PORTA MICRO	0.34
26	MIC0031P1	MICRO-VALVOLA IDRAULICA	2.58
27	VIT0907P	VITE AUT. ZINC. T.C. 2.9 x 16	0.02
28	PIA0031P1	PIASTRINA D'ARRESTO KL12 NORMA 0.9	0.36
29	NIP0001P1	NIPPLES G 1/2"	1.25
30	AST0901P	RUBINETTO DI SCARICO	1.50
31	ORI0902P	O-R 106 RUBINETTO DI SCARICO	0.30
32	AST0900P	RUBINETTO DI CARICO	2.95
33	ORI0900P	O-RING ASTA 2,20x1,60 EP851	0.26
34	ORI0032P1	O-RING 2.69x1.90 EP 851	0.26
35	BRI0900P	BLOCCHETTO DI RITORNO	2.45
36	MOL0900P	MOLLA FISSAGGIO VALVOLA IDRAULICA	0.40
37	ORI0931P	O-R R10 (12.1 x 2.7) EP851	0.19
38	ROS0900P	ROSETTA 5.3 x 14 x 1 UNI 1739 ZINC.	0.02
39	VIT0902P	VITE M5 x 12 TESTA BRUGOLA INOX	0.10
40	VIT0901P	VITE AUT. TS 2.9 x 13 UNI 6955	0.03
41	VIT0904P	VITE M4 x 10 UNI 7687 IMP.CR.	0.03
42	ORI0914P	O-R R14 (18.4 x 2.7) EP851	0.28
43	ORI0103P1	O-R R15 EP 856 PER SCAMBIATORE A PIASTRE	0.26
44	SCA0914P	SCAMBIATORE 14 PIASTRE FLUSSO INCROCIATO	61.00
45	BMA0900P	BLOCCHETTO DI MANDATA	1.80
46	TUB0903P	TUBO D.18 MANDATA SCAMBIATORE	4.95
47	LFT0900P	PIASTRINA FISSAGGIO TUBI	0.40
48	ORI0911P	O-R R11 (13.6 x 2.7) EP851	0.29
49	TUB0904P	TUBO D.14 USCITA ACQUA SANITARIA	5.90
50	CDA0002P	CONTRODADO G1/2" CH.24	0.83
51	VIT0906P	VITE T.C. M6x10 UNI 7687 IMP. CR.	0.03
52	DAE0906P	DADO QUADRO SOTTILE M6 UNI 5596	0.13
53	CDA0001P	CONTRODADO G3/4" CH.30	1.29
54	TUB0902P	TUBO D.18 MANDATA IMPIANTO	6.25
55	TUB0929P	TUBO D. 8 COLLEGAMENTO VASO ESPANSIONE	4.25
56	CDA0003P	CONTRODADO 3/8" CH.23	1.24
57	VES0700P	VASO ESPANSIONE LT.7	35.12
<i>PIXEL 25 F SUPER</i>			
44A	SCA0900P	SCAMBIATORE 12 PIASTRE FLUSSO INCROCIATO	57.00