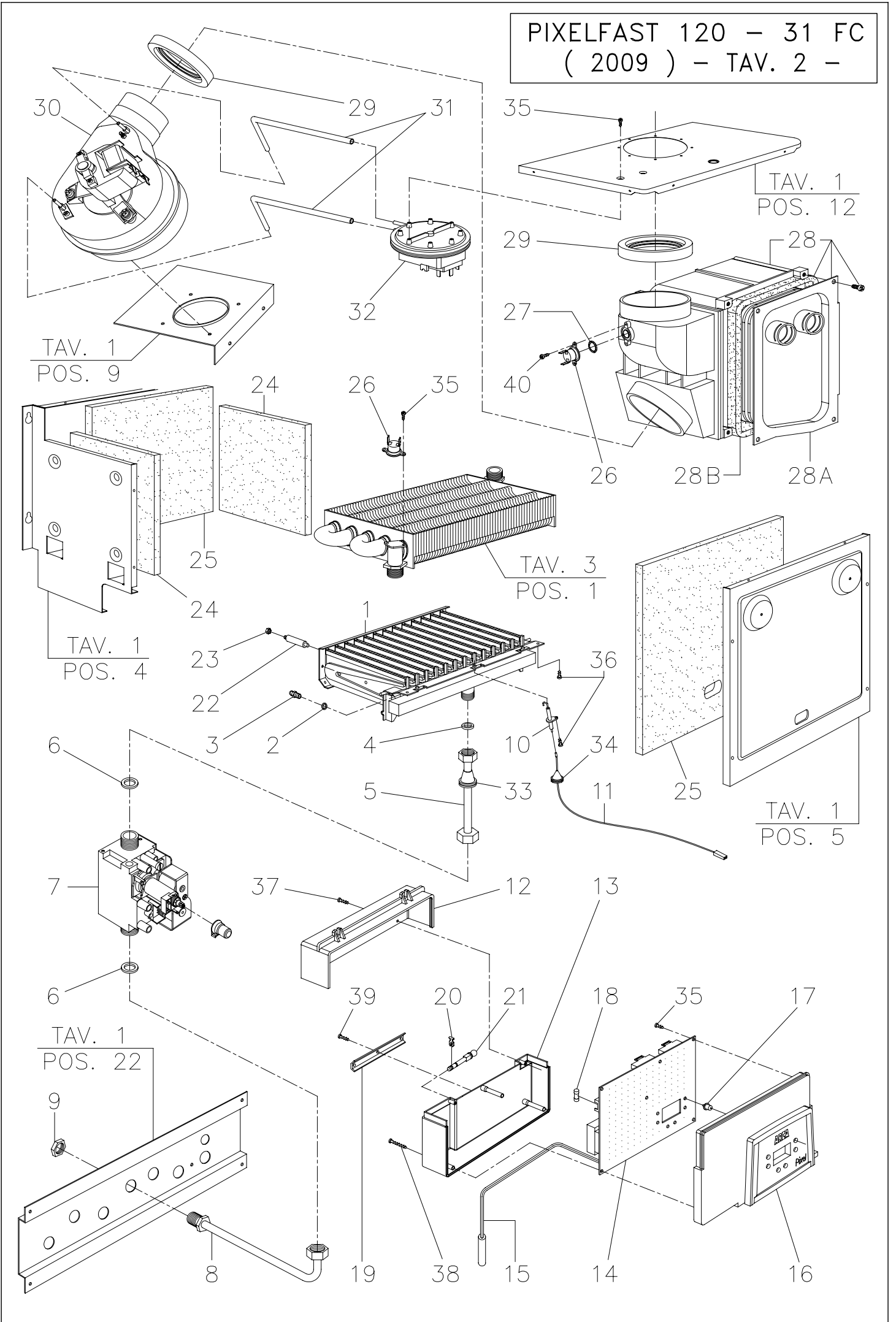


TAV. 2
POS. 7

COMPONENTI TAV. 1
PIXELFAST 120 - 31 FC (2009)

<i>POS.</i>	<i>CODICE</i>	<i>DESCRIZIONE</i>	<i>PREZZO €</i>
1	BACV2000P2	BACINELLA	40,28
2	PIA2000P2	PIANTONE	41,32
3	PSCCD2000P	PIASTRA CAMERA DI COMBUSTIONE	28,41
4	CCO0001P1S	CAMERA DI COMBUSTIONE	12,91
5	CCC0001P2	CHIUSURA CAMERA DI COMBUSTIONE	6,71
6	LAC1000P	LAMIERA ANTERIORE CAMERA COMBUSTIONE	2,05
7	RIV0004P	RIVETTO RAME ø2,9 x 6	0,05
8	CVS1000P	CONVOGLIATORE FUMI	19,80
9	LFV1000P	LAMIERA FISSAGGIO VENTILATORE	3,05
10	PDX1000P	PARATIA DESTRA CAMERA COMBUSTIONE	2,75
11	PSX0501P	PARATIA SINISTRA CAMERA COMBUSTIONE	1,34
12	PAS1032P	PARETE SUPERIORE CAMERA STAGNA 31 F	12,91
13	COP0003P2	CHIUSURA CAMERA STAGNA	14,98
14	FLG0002P1	FLANGIA SPIONCINO	1,03
15	VTS0001P	DISCO VETRO SPIA	1,39
16	GSI0003P	GUARNIZIONE SILICONE VETRO SPIA 50,5 x 41 x 2	1,55
17	PAI1000P	PARETE INFERIORE CAMERA STAGNA	8,50
18	NEO0001P	NEOPRENE ADESIVO 15 x 2	0,77
19	RAM0001P1	PRESA DEPRESSIONE CAMERA STAGNA	0,36
20	DAE0006P	DADO ESAGONALE M5	0,05
21	TSI0002P	TUBO SILICONE ø4 x 7	1,55
22	LSG2000P2	LAMIERA SUPPORTO GRUPPO	9,00
23	LSS1000P	LAMIERA SUPPORTO SIFONE	2,95
24	SRC1000P	SIFONE RACCOGLICONDENSA	19,00
25	BSC1000P	BICCHIERE SCARICO CONDENSA	0,50
26	FST1000P	FASTON MASCHIO	0,37
27	VIT3525P	VITE AUTOF. 3,5 x 13 INOX DIN 7981	0,10
28	VIT1001P	VITE M5 OTTONE MASSA	0,72
29	CDA0002P	CONTRODADO G 1/2" CHIAVE 24	0,83
30	LCP2000P2	LAMIERA COLLEGAMENTO PIANTONI	8,52
31	VIT0201P	VITE ZINCATA TE 8 x 16	0,15
32	DAE2000P	DADO ESAGONALE M8 ZINCATO	0,08
33	LSC2000P2	LAMIERA SUPPORTO CRUSCOTTO	8,00
34	LFP2000P2	LAMIERA FISSAGGIO PIASTRE	7,50
35	TSD0900P	TRASDUTTORE DI PRESSIONE	23,00
36	FIAV2000P2	FIANCO MANTELLO VERNICIATO	55,00
37	PRN1100P	PERNO M3 PER MANTELLO	0,50
38	DAE1103P	DADO ESAGONALE ZINCATO M3	0,05
39	CSMV2000P2	COPERCHIO MANTELLO	17,50
40	PASV2000P2	PANNELLO ANTERIORE SUPERIORE MANTELLO	38,00
41	PMAV2000P2	PORTINA ANTERIORE MANTELLO	40,00
42	PRN2000P2	PERNO AGGANCI PORTINA	1,10
43	DAE0005P	DADO ESAGONALE M4	0,05
44	PERM001	PERNO MANTELLO FILETTATO M5 ZNT.	0,18
45	FIS0001	FISSATORE PER PERNO MANTELLO	0,12
46	LSX2000P2	LAMIERA FISSAGGIO FIANCO SINISTRO	2,50
47	LDX2000P2	LAMIERA FISSAGGIO FIANCO DESTRO	2,50
48	RIV0005P	RIVETTO ALLUMINIO 4,8 x 6	0,10
49	PAS0005P	PASSACAVO BIANCO ø24	0,18
50	VIT0701P	VITE AUTOFILETTANTE T.C.(PICCOLA) 4,2 x 9,5	0,05
51	VIT0301P	VITE AUTOFILETTANTE T.C. 4,2 x 9,5	0,05
52	VIT0001P1	VITE AUTOFILETTANTE T.C. 3,5 x 9,5	0,05
53	VIT0010P	VITE AUTOFILETTANTE T.S. 4,2 x 9,5	0,05
54	PIE0001	PIEDINO PER BACINELLA	0,70
55	VIT0006P	VITE AUTOFILETTANTE 6,3 x 16	0,05

PIXELFAST 120 - 31 FC
(2009) - TAV. 2 -

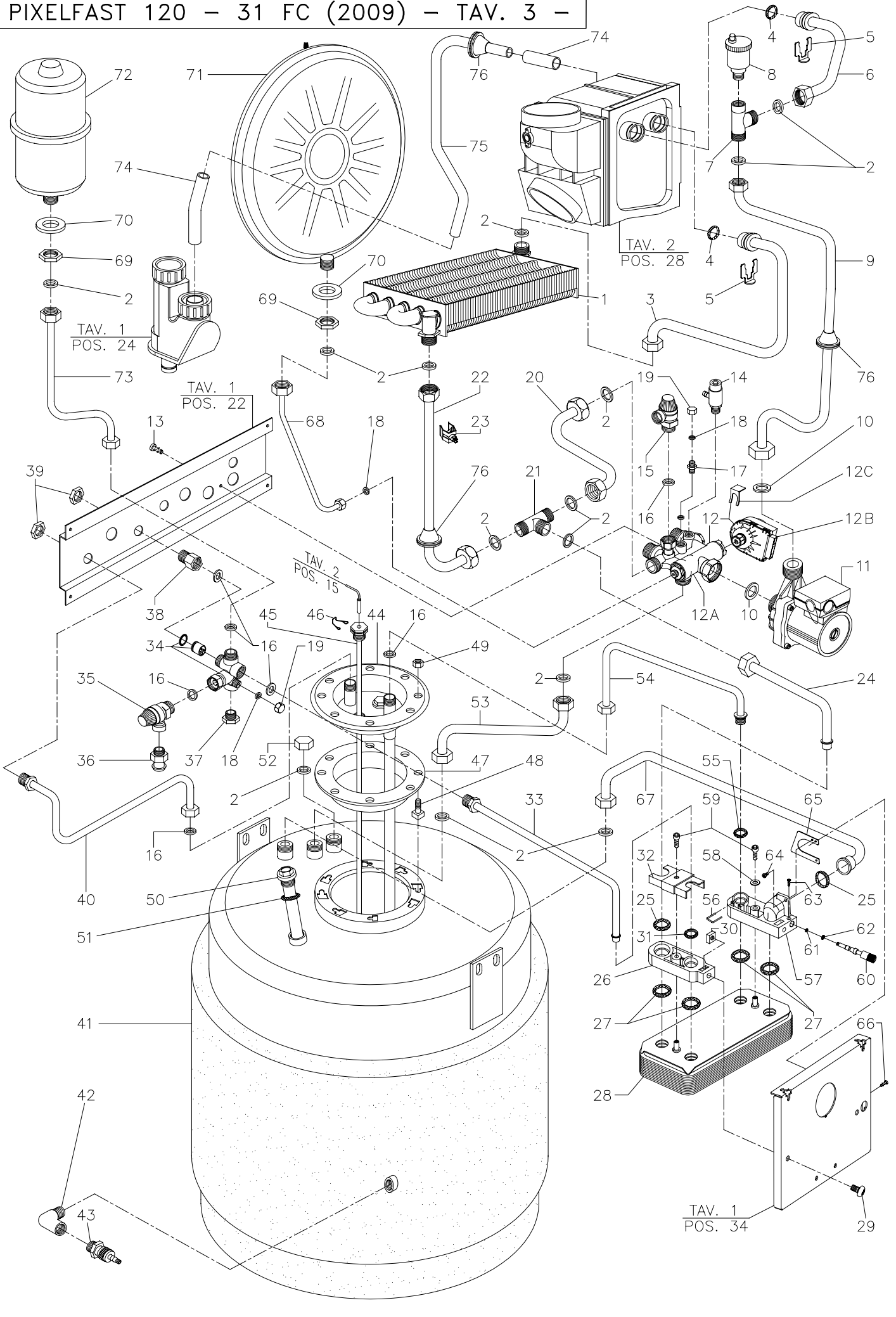


COMPONENTI TAV. 2

PIXELFAST 120 - 31 FC (2009)

POS.	CODICE	DESCRIZIONE	PREZZO €
1	BRUW008P	BRUCIATORE 13 RAMPE METANO	62,49
1A	BRUW009P	BRUCIATORE 13 RAMPE GPL	62,49
2	GUG0000P	GUARNIZIONE UGELLO	0,21
3	UGE0130P	UGELLO BRUCIATORE METANO (1.30)	0,77
3A	UGE0080P	UGELLO BRUCIATORE GPL (0.80)	0,77
4	GFV0003P	GUARNIZIONE 1/2" sp. 2	0,21
5	TUB2019P2	TUBO ø14 VALVOLA GAS - BRUCIATORE	2,50
6	GFV0004P	GUARNIZIONE 3/4" Sp. 2	0,26
7	VAL0302P	VALVOLA GAS "845 SIGMA"	126,02
8	TUB2029P2	TUBO ø14 DIMA - VALVOLA GAS	6,07
9	CDA0002P	CONTRODADO G 1/2" CHIAVE 24	0,83
10	ELE0003P	ELETTRODO DI ACCENSIONE E RILEVAZIONE	4,20
11	CAV0001P1	CAVO PER ELETTRODO CON RESISTENZA	6,50
12	CHI0901P	CHIUSURA SUPERIORE CRUSCOTTO	2,65
13	CHI0900P	CHIUSURA INFERIORE CRUSCOTTO	3,40
14	SCHCD2S02P	MONOSCHEDA CON DISPLAY 2 SONDE	165,00
15	SON0201P	SONDA BOLLITORE CON CAVO Mt. 1,20	9,65
16	CRU0900P	CRUSCOTTO COMANDI	7,85
17	PUL0900P	PULSANTE CRUSCOTTO	0,32
18	FUS0001P	FUSIBILE 5 x 20 RAPIDO 2A	0,31
19	SFC0900P	STAFFA FISSAGGIO CAVI	0,60
20	ANE0900P	ANELLO PER CRUSCOTTO	0,10
21	PRN0900P	PERNO FISSAGGIO CRUSCOTTO	0,10
22	SBR0001P	SUPPORTO BRUCIATORE	2,32
23	DAE0005P	DADO ESAGONALE OTTONE M 4	0,10
24	ICC0002P	PANNELLO ISOLANTE 169 x 198 x 10	2,32
25	ICC0001P	PANNELLO ISOLANTE 288 x 217 x 10	4,13
26	TER0001P	TERMOSTATO KLIXON 105°C R.A.	4,91
27	ORI1009P	O-R R9 (10,5 x 2,7) EP 851 PER KLIXON	0,22
28	SCACD1000P	SCAMBIATORE CONDENSANTE	212,50
28A	RIC1000P	PACCO PER SCAMBIATORE CONDENSANTE	80,50
28B	RIC1001P	GUARNIZIONE PER SCAMBIATORE CONDENSANTE	2,30
28C	NEO1000P	NEOPRENE ADESIVO INTERNO CONDENSATORE	2,25
28D	LIC1031P	LAMIERA ALLUMINIO INTERNA CONDENSATORE	3,50
29	GS11000P	GUARNIZIONE SCARICO VENTILATORE	2,06
30	VNT1031P	VENTILATORE FC 31	130,00
31	TSI0001P	TUBETTO SILICONE ø5 x 9	2,32
32	PRS0501P	PRESSOSTATO ARIA	36,15
33	PSI0103P	PASSATUBO ø8 x 28	1,81
34	PSI0001P	PASSACAVO SILICONE ø14 x 21 CONICO	1,55
35	VIT0003P	VITE AUTOF. ZINCATA T.C. 3,5 x 6,5	0,05
36	VIT0301P	VITE AUTOF. TESTA LARGA 4,2 x 9,5 ZINCATA	0,05
37	VIT0903P	VITE AUTOF. ZINCATA T.S. 3,5 x 13	0,05
38	VIT0700P	VITE AUT. ZINCATA T.S. 3 x 40	0,05
39	VIT0015P	VITE AUT. ZINCATA T.C. 3.5 x 13	0,05
40	VIT1003P	VITE T.C. UNI 7683 M3 x 6 INOX	0,05

PIXELFAST 120 - 31 FC (2009) - TAV. 3 -



**COMPONENTI TAV. 3
PIXELFAST 120 - 31 FC (2009)**

POS.	CODICE	DESCRIZIONE	PREZZO €
1	SCA1000P	SCAMBIATORE 5 TUBI H2O/GAS	135,00
2	GFV0004P	GUARNIZIONE 3/4" sp. 2	0,26
3	TUB1001P	TUBO ø18 CONDENSATORE - SCAMBIATORE	10,60
4	ORI1013P	O-RING R13 (16,9 x 2,7) EP 851	0,28
5	MOL1000P	MOLLETTA FISSAGGIO TUBI CONDENSATORE	0,39
6	TUB1004P	TUBO ø18 CONDENSATORE - RACCORDO A "T"	10,85
7	RAC0401P1	RACCORDO A "T" MASCHIO 3/4" - 3/4" FEMMINA 1/2"	6,00
8	VAL0004P	VALVOLA SFIATO ARIA AUTOMATICA 1/2"	8,30
9	TUBCD2034P2	TUBO ø18 CIRCOLATORE - RACCORDO A "T"	16,20
10	GFV0005P	GUARNIZIONE 1" sp. 2	0,31
11	CIR1006P	CIRCOLATORE 6 MT. ATTACCO 1"	114,00
12	GRU0201P2	DISTRIBUTORE TRE VIE RITORNO + ATTUATORE + MOLLA	112,00
12A	RIC0201P2	DISTRIBUTORE OTTONE TRE VIE RITORNO	85,55
12B	RIC0202P2	ATTUATORE PER DISTRIBUTORE TRE VIE	26,00
12C	RIC0203P2	MOLLA FISSAGGIO ATTUATORE	0,45
13	VIT0002P1	VITE T.C. M 6 x 8 FISSAGGIO DISTRIBUTORE	0,08
14	VSC0001P1	VALVOLA SCARICO CALDAIA	3,10
15	VAL0005P	VALVOLA SICUREZZA 3 ATE M-F 1/2"	7,23
16	GFV0003P	GUARNIZIONE 1/2" sp. 2	0,21
17	NIP0201P1	NIPPLES OTTONE 1/4"	2,50
18	GFV0001P	GUARNIZIONE 1/4" sp. 2	0,21
19	TAP0011P	TAPPO FEMMINA 1/4" OTTONE	0,60
20	TUB2027P2	TUBO ø18 RACCORDO A "T" - GRUPPO	8,60
21	RAC0201P1	RACCORDO A "T" MASCHIO 3/4"	4,65
22	TUBCD2032P2	TUBO ø18 SCAMBIATORE - RACCORDO A "T"	11,00
23	SONC101P2	SONDA A CONTATTO + MOLLA PER TUBO ø18	6,50
24	TUB2050P2	TUBO ø18 RACCORDO A "T" - MANDATA PIASTRE	6,00
25	ORI0914P	O-RING R14 (18,4 x 2,7) EP 851	0,97
26	BMA0900P	BLOCCETTO DI MANDATA	1,80
27	ORI103P1	O-RING R15 EP 856 PER SCAMBIATORE A PIASTRE	0,98
28	SCA0900P	SCAMBIATORE 12 PIASTRE FLUSSO INCROCIATO	57,00
29	VIT0906P	VITE T.C. M 6 x 10 UNI 7687 IMPRONTA CROCE	0,05
30	DAE0906P	DADO QUADRO SOTTILE M6 UNI 5596	0,13
31	ORI0911P	O-RING R11 (13,6 x 2,7) EP 851	0,92
32	LFT0900P	PIASTRINA FISSAGGIO TUBI	0,40
33	TUB2051P2	TUBO ø14 ENTRATA ACQUA FREDDA	8,50
34	COL0202P	COLLETTORE ENTRATA ACQUA FREDDA	20,66
35	VAL0206P	VALVOLA SICUREZZA 7 ATE M-F 1/2"	8,60
36	RACG001P	RACCORDO PORTA GOMMA 1/2" x 12	1,60
37	TAP0008P	TAPPO MASCHIO 1/2" OTTONE	1,14
38	RAC2000P2	RACCORDO OTTONE M - F 3/4"	3,90
39	CDA0002P	CONTRODADO 1/2" CH. 24	0,83
40	TUB2021P2	TUBO ø14 USCITA ACQUA CALDA	11,10
41	BOL2000P	BOLLITORE Il.120 SMALTATO	723,04
42	RAC2000P1	GOMITO M - F 1/2"	10,23
43	VAL2000P	RUBINETTO SCARICO BOLLITORE RSC 1/2"	6,30
44	RIC0031P	FLANGIA BOLLITORE	30,99
45	RIC0042P	GUAINA PER SONDA BOLLITORE	15,49
46	MOL0201P	MOLLA FERMA CAPILLARE	0,31
47	RIC0022P	GUARNIZIONE FLANGIA	16,60
48	RIC0029P	VITE ZINCATA TO M 8 x 25 UNI 5726	0,77
49	DAE2000P	DADO ESAGONALE M 8 ZINCATO	0,08
50	RIC0021P	ANODO MAGNESIO ø22 x 300 M8 TAPPO 3/4"	18,25
51	ORI0031P1	O-RING ANODO (23 x 3,6) XP 70	0,46
52	TAP0010P	TAPPO FEMMINA 3/4" OTTONE	1,30
53	TUB2018P2	TUBO ø18 BOLLITORE - GRUPPO	7,20
54	TUB2053P2	TUBO ø14 BLOCCETTO DI RITORNO - BOLLITORE	10,00
55	ORI0931P	O-RING R10 (12,1 x 2,7) EP 851	0,42
56	MOL0900P	MOLLA FISSAGGIO TUBO	0,40
57	BRI0900P	BLOCCETTO DI RITORNO	2,45
58	ROS0900P	ROSETTA 5,3 x 14 x 1 UNI 1739 ZINCATA	0,02
59	VIT0902P	VITE M 5 x 12 TESTA BRUGOLA INOX	0,10
60	AST0900P	RUBINETTO CARICO	4,30
61	ORI0900P	O-RING R00 (2,2 x 1,6) EP 851	0,65
62	ORI0032P1	O-RING R1 (2,6 x 1,9) EP 851	0,48
63	VIT0901P	VITE AUTOF. T.S. 2,9 x 13 UNI 6955	0,03
64	VIT0904P	VITE T.C. M4 x 10 UNI 7687 IMPRONTA CROCE	0,03
65	LFT2000P2	LAMIERA FISSAGGIO TUBO	4,00
66	VIT0003P	VITE AUTOF. ZINCATA T.C. 3,5 x 6,5	0,05
67	TUB2052P2	TUBO ø18 BLOCCETTO RITORNO - BOLLITORE	16,30
68	TUB2024P2	TUBO ø8 VASO ESPANSIONE RISCALDAMENTO	6,80
69	CDA0001P	CONTRODADO 3/4" CH.30	1,29
70	RON0400P1	RONDELLA øint. 28 UNI 6592	1,29
71	VES0501P1	VASO ESPANSIONE Il.12	36,15
72	VID0202P	VASO ESPANSIONE IDRICO Il. 5	24,79
73	TUB2025P2	TUBO ø14 VASO ESPANSIONE SANITARIO	8,50
74	TVT1000P	TUBO P.V.C. "VITREX" D. 16 x 22 SCARICO CONDENSA	5,80
75	TSSCD01P	TUBO ALLUMINIO SCARICO CONDENSA	4,00
76	PSI0002P	PASSATUBO 14 x 38	1,81