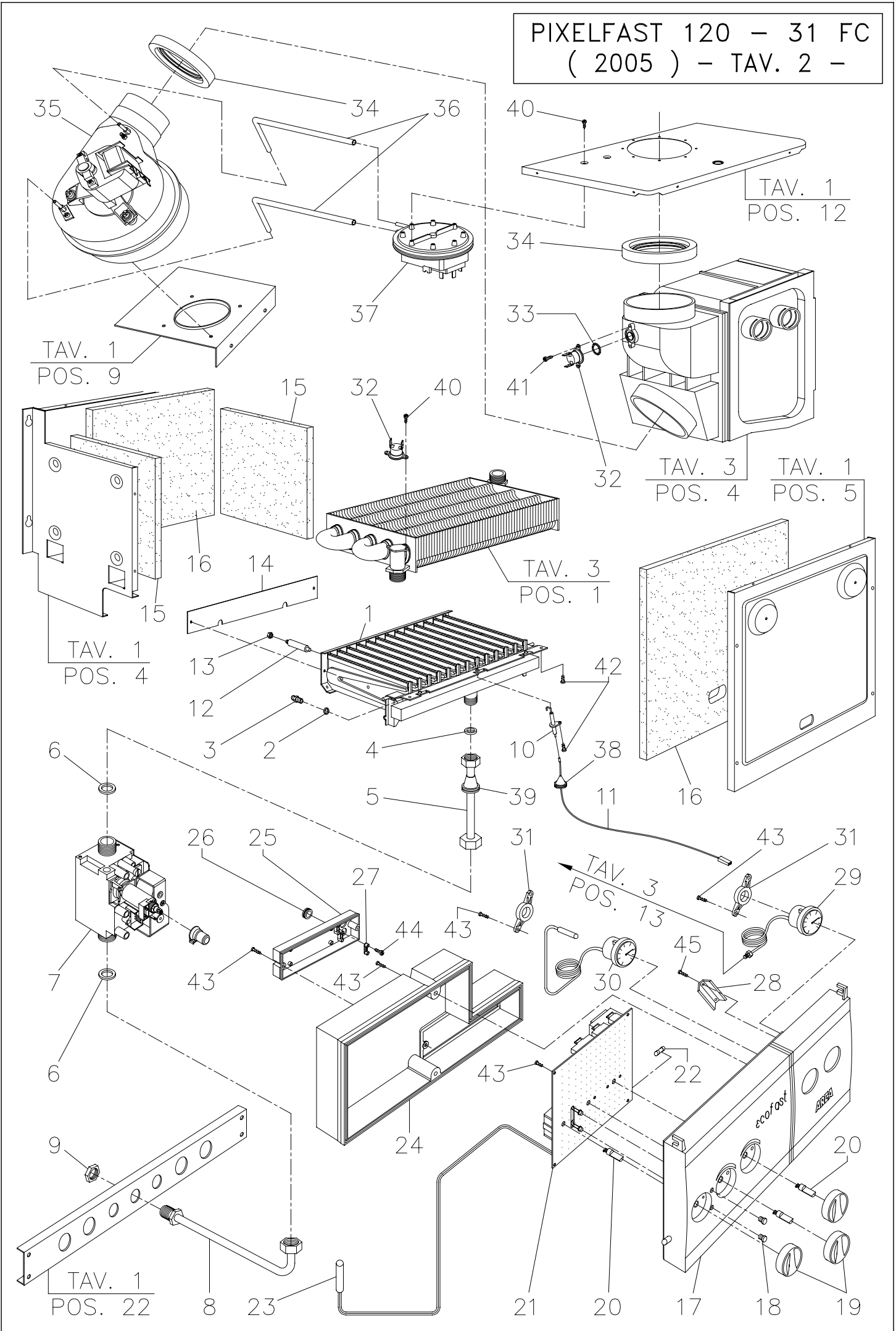


**COMPONENTI TAV. 1**  
**PIXELFAST 120 - 31 FC (2005)**

<i>POS.</i>	<i>CODICE</i>	<i>DESCRIZIONE</i>	<i>PREZZO €</i>
1	BACV2000P1	BACINELLA	40,28
2	PIA2000P1	PIANTONE	41,32
3	PSCCD2000P	PIASTRA CAMERA DI COMBUSTIONE	28,41
4	CCO0001P1S	CAMERA DI COMBUSTIONE	12,91
5	CCC0001P2	CHIUSURA CAMERA DI COMBUSTIONE	6,71
6	LAC1000P	LAMIERA ANTERIORE CAMERA COMBUSTIONE	2,05
7	RIV0004P	RIVETTO RAME ø2,9 x 6	0,05
8	CVS1000P	CONVOGLIATORE FUMI	19,40
9	LFV1000P	LAMIERA FISSAGGIO VENTILATORE	3,05
10	PDX1000P	PARATIA DESTRA CAMERA COMBUSTIONE	2,75
11	PSX0501P	PARATIA SINISTRA CAMERA COMBUSTIONE	1,34
12	PAS1032P	PARETE SUPERIORE CAMERA STAGNA 31 F	12,91
13	COP0003P2	CHIUSURA CAMERA STAGNA	14,98
14	FLG0002P1	FLANGIA SPIONCINO	1,03
15	VTS0001P	DISCO VETRO SPIA	1,39
16	GS10003P	GUARNIZIONE SILICONE VETRO SPIA 50,5 x 41 x 2	1,55
17	PAI1000P	PARETE INFERIORE CAMERA STAGNA	8,50
18	NEO0001P	NEOPRENE ADESIVO 15 x 2	0,77
19	RAM0001P1	PRESA DEPRESSIONE CAMERA STAGNA	0,36
20	DAE0006P	DADO ESAGONALE M5	0,05
21	TSI0002P	TUBO SILICONE ø4 x 7	1,55
22	DIR2000P1	DIMA SUPPORTO TUBI	6,46
23	LSS1000P	LAMIERA SUPPORTO SIFONE	2,95
24	TVC2000P1	TRAVERSA POSTERIORE COLLEGAMENTO PIANTONI	8,52
25	VIT0201P	VITE ZINCATA TE 8 x 16	0,15
26	DAE2000P	DADO ESAGONALE M8 ZINCATO	0,08
27	TVC2001P1	TRAVERSA ANTERIORE COLLEGAMENTO FIANCHI	5,04
28	FDXV2000P1	FIANCO DESTRO MANTELLO	45,45
29	FSXV2000P1	FIANCO SINISTRO MANTELLO	45,45
30	FRDXV2000P1	FRONTALE DESTRO MANTELLO	24,79
31	FRSXV2000P1	FRONTALE SINISTRO MANTELLO	24,79
32	CSMVCD2001P1	COPERCHIO MANTELLO	17,15
33	PASV2000P1	PANNELLO ANTERIORE SUPERIORE MANTELLO	18,44
34	PMAV2000P1	PORTINA ANTERIORE MANTELLO	25,56
35	CRH2000P1	CRICCHETTO-RULLO PORTINA	1,24
36	PAS0005P	PASSACAVO BIANCO ø24	0,18
37	RIC0033P	PERNO AGGANCIO PORTINA	0,21
38	RIC0032P	DADO ESAGONALE M4 CON FLANGIA	0,08
39	VIT0010P	VITE AUT. TESTA SVASATA 4,2 x 9,5 ZINCATA	0,05
40	VIT0301P	VITE AUT. TESTA LARGA 4,2 x 9,5 ZINCATA	0,05
41	VIT0003P	VITE AUT. TESTA CILINDRICA 3,5 x 6,4 ZINCATA	0,05

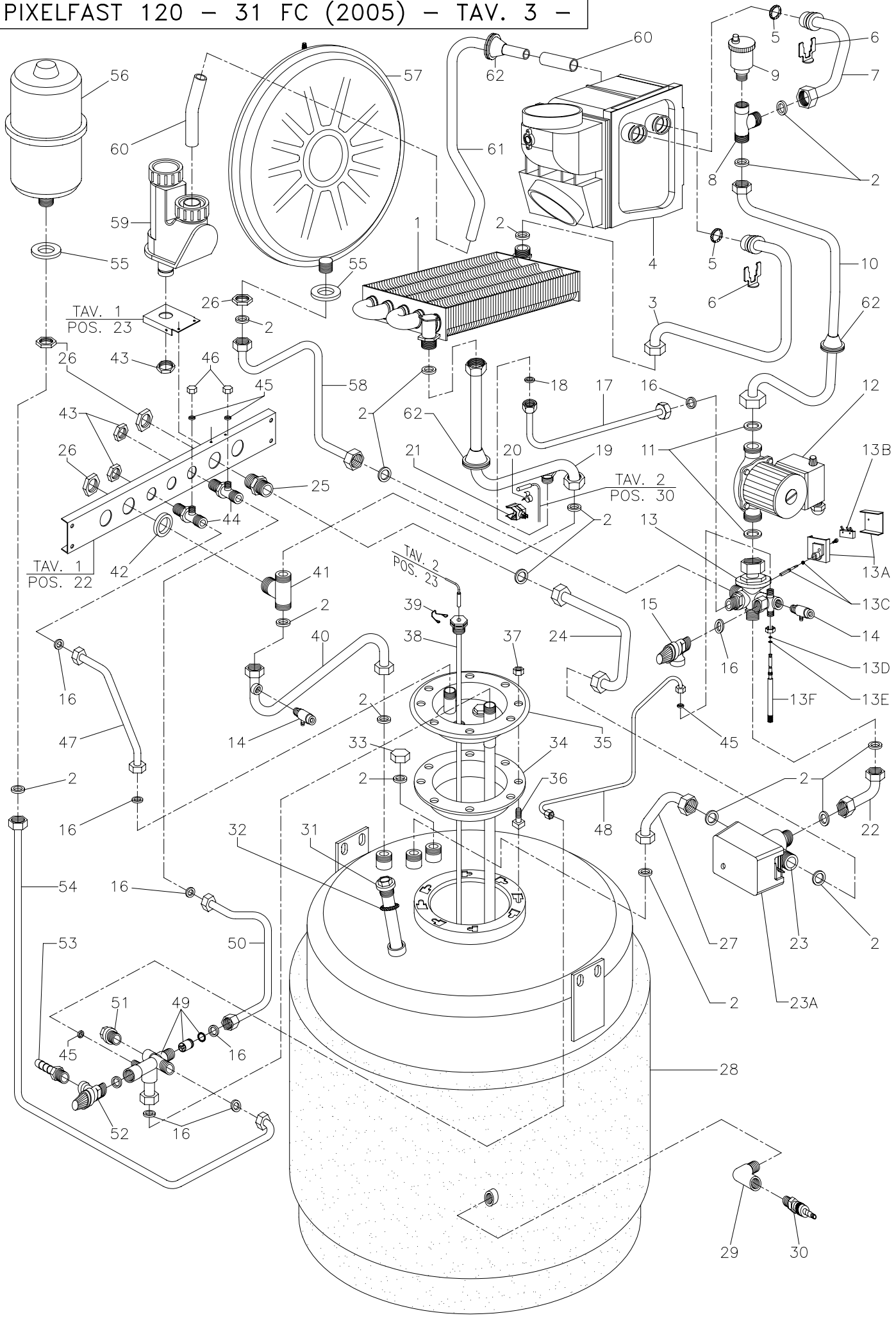
PIXELFAST 120 - 31 FC  
( 2005 ) - TAV. 2 -



**COMPONENTI TAV. 2**  
**PIXELFAST 120 - 31 FC**  
**(2005)**

<i>POS.</i>	<i>CODICE</i>	<i>DESCRIZIONE</i>	<i>PREZZO €</i>
1	BRUW008P	BRUCIATORE 13 RAMPE METANO	62,49
1A	BRUW009P	BRUCIATORE 13 RAMPE GPL	62,49
2	GUG0000P	GUARNIZIONE UGELLO	0,21
3	UGE0130P	UGELLO BRUCIATORE METANO (1.30)	0,77
3A	UGE0080P	UGELLO BRUCIATORE GPL (0.80)	0,77
4	GFV0003P	GUARNIZIONE 1/2" sp.2	0,21
5	TUB2019P2	TUBO ø14 VALVOLA GAS - BRUCIATORE	2,50
6	GFV0004P	GUARNIZIONE 3/4" sp.2	0,26
7	VAL0302P	VALVOLA GAS "845 SIGMA"	126,02
8	TUB2029P2	TUBO ø14 DIMA - VALVOLA GAS	6,07
9	CDA0002P	CONTRODADO 1/2" CHIAVE 24	0,83
10	ELE0003P	ELETTRODO DI ACCENS. E RILEVAZ.	2,58
11	CAV0001P1	CAVO PER ELETTRODO CON RESISTENZA	3,36
12	SBR0001P	SUPPORTO BRUCIATORE	2,32
13	DAE0005P	DADO ESAGONALE OTTONE M4	0,10
14	LPB1000P	LAMIERA POSTERIORE BRUCIATORE	2,05
15	ICC0002P	PANNELLO ISOLANTE 169 x 198 x 10	2,32
16	ICC0001P	PANNELLO ISOLANTE 288 x 217 x 10	4,13
17	CCM0002P2	CRUSCOTTO COMANDI ECOFAST	15,49
18	CLD0003P1	COPRI LED COLORE BIANCO	0,26
19	MAN0102P1	MANOPOLA CRUSCOTTO	0,52
20	ALB0101P1	ALBERINO PER POTENZIOMETRO	0,26
21	SCHM004P1	MONOSCHEDA AM37 - AR01	160,10
22	FUS0001P	FUSIBILE 5x20 RAPIDO 2A	0,31
23	SON0201P	SONDA BOLLITORE CON CAVO Mt. 1,2	8,01
24	CHI0102P1	CHIUSURA CRUSCOTTO	5,94
25	COP0102P1	COPERCHIETTO POSTERIORE	1,45
26	PAS0002P1	PASSACAVO NERO ø15	0,26
27	FER0001P1	CAVALLOTTO FERMACAVO	0,26
28	PFC0101P1	PIASTRA FISSAGGIO CABLAGGIO	0,13
29	MAN0003P1	IDROMETRO BIANCO ø37 ANONIMO	11,10
30	TRM0002P1	TERMOMETRO BIANCO ø37 ANONIMO	10,33
31	STF0101P1	STAFFA FISSAGGIO TERMOMETRO / MANOMETRO	0,52
32	TER0001P	TERMOSTATO KLIXON 105°C R.A.	4,91
33	ORI1009P	O-R R9 (10,5 x 2,7) EP 851 PER KLIXON	0,22
34	GSI1000P	GUARNIZIONE SCARICO VENTILATORE	2,06
35	VNT1031P	VENTILATORE FC 31	130,00
36	TSI0001P	TUBO SILICONE ø5 x 9	2,32
37	PRS0501P	PRESSOSTATO FUMI	36,15
38	PSI0001P	PASSACAVO SILICONE D.14 x 21 CONICO	1,55
39	PSI0103P	PASSATUBO D.8 x 28	1,81
40	VIT0003P	VITE AUT. ZNC. T.C. 3,5 x 6,4	0,05
41	VIT1003P	VITE M 3 x 6 UNI 7683	0,05
42	VIT0301P	VITE AUT. TESTA LARGA 4,2 x 9,5 ZINCATA	0,05
43	VIT0015P	VITE AUT. ZNC. T.C. 3,5 x 13	0,05
44	VIT0016P	VITE AUT. ZNC. T.C. 3,5 x 16	0,05
45	VIT0017P	VITE AUT. ZNC. T.C. 3,5 x 25	0,05

PIXELFAST 120 - 31 FC (2005) - TAV. 3 -

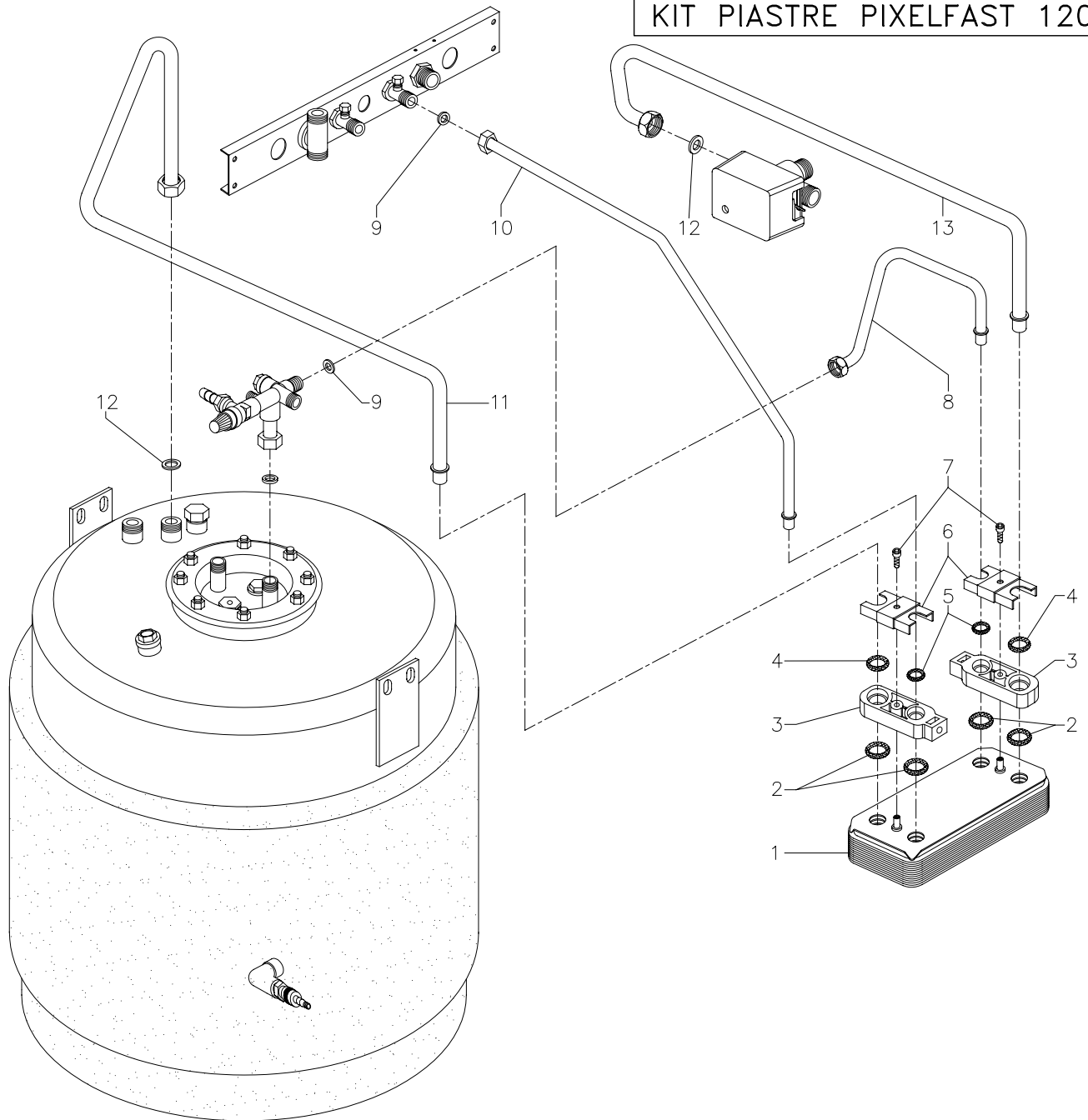


**COMPONENTI TAV. 3  
PIXELFAST 120 - 31 FC (2005)**

POS.	CODICE	DESCRIZIONE	PREZZO €
1	SCA1000P	SCAMBIATORE 5 TUBI H2O/GAS	135,00
2	GFV0004P	GUARNIZIONE 3/4" sp.2	0,26
3	TUB1001P	TUBO ø18 CONDENSATORE - SCAMBIATORE	10,60
4	SCACD1000P	SCAMBIATORE CONDENSANTE	212,00
4A	NEO1000P	NEOPRENE ADESIVO INTERNO SCAMBIATORE	2,25
4B	LIC1031P	LAMIERA ALLUMINIO INTERNA CONDENSATORE	3,50
5	ORI1013P	O-R R13 (16,9 x 2,7) EP 851	0,28
6	MOL1000P	MOLLETTA FISSAGGIO TUBI CONDENSATORE	0,39
7	TUB1004P	TUBO ø18 CONDENSATORE - RACCORDO A "T"	10,85
8	RAC0401P1	RACCORDO A "T" MASCHIO 3/4" - 3/4" FEMMINA 1/2"	6,00
9	VAL0004P	VALVOLA SFIATO ARIA AUTOMATICA 1/2"	7,23
10	TUBCD2034P1	TUBO ø18 RACCORDO A "T" - CIRCOLATORE	19,50
11	GFV0005P	GUARNIZIONE 1" sp.2	0,31
12	CIR0001P1	CIRCOLATORE 6m ATTACCO 1" MONO	104,84
13	COLH001P1	COLLETTORE DI RITORNO	51,65
13A	COLR008P1	SCATOLA PORTA MINI-MICRO	1,55
13B	COLR003P1	MINI-MICRO	2,32
13C	COLR009P1	ASTA BASCULANTE + O-RING R1	0,77
13D	COLR007P1	O-RING 2007 EP851 x RUBINETTO DI CARICO	0,41
13E	COLR001P1	O-RING R1 EP851	0,26
13F	RIC0040P	RUBINETTO CARICO IMPIANTO + O-RING	3,36
14	VSC0001P1	VALVOLA SCARICO CALDAIA	3,10
15	VAL0005P	VALVOLA SICUREZZA 3 ATE M-F 1/2"	7,23
16	GFV0003P	GUARNIZIONE 1/2" sp.2	0,21
17	TUBCD2033P1	TUBO ø10 BY-PASS	7,10
18	GFV0002P	GUARNIZIONE 3/8" sp.2	0,21
19	TUBCD2032P1	TUBO ø18 SCAMBIATORE - RACCORDO A "T"	19,75
20	MOF0001P	MOLLA FERMABULBO	0,52
21	SON0202P	SONDA A CONTATTO + MOLLA	7,75
22	TUB0205P1	TUBO ø18 COLL. RITORNO - VALVOLA DEVIATRICE	4,08
23	VAL0201P1	VALVOLA DEVIATRICE 3 VIE ELETTRICA	90,38
23A	RIC0030P	MOTORINO CON PIASTRINA	41,83
24	TUB2017P1	TUBO ø18 DIMA - VALVOLA DEVIATRICE	5,06
25	NIP0002P	NIPLES OTTONE 3/4"	2,07
26	CDA0001P	CONTRODADO 3/4" CH.30	1,29
27	TUB2018P1	TUBO ø18 BOLLITORE - VALVOLA DEVIATRICE	5,16
28	BOL2000P	BOLLITORE It.120 SMALTATO	723,04
29	RAC2000P1	GOMITO MF 1/2"	10,23
30	VAL2000P	RUBINETTO SCARICO BOLLITORE RSC 1/2"	5,16
31	RIC0021P	ANODO MAGNESIO ø22 x 300	16,53
32	RIC0028P	O-RING ANODO	0,77
33	TAP0010P	TAPPO FEMMINA 3/4" OTTONE	1,29
34	RIC0022P	GUARNIZIONE FLANGIA	9,30
35	RIC0031P	FLANGIA BOLLITORE	30,99
36	RIC0029P	VITE ZINCATA TQ M8 x 25 UNI 5726	0,77
37	DAE2000P	DADO ESAGONALE M8 ZINCATO	0,08
38	RIC0042P	GUAINA BOLLITORE	15,49
39	MOL0201P	MOLLA FERMA CAPILLARE	0,31
40	TUB2027P1	TUBO ø18 BOLLITORE - RACCORDO A "T"	8,01
41	RAC0201P1	RACCORDO A "T" MASCHIO 3/4"	4,65
42	DIS2001P1	DISTANZIALE IN OTTONE	1,24
43	CDA0002P	CONTRODADO 1/2" CH.24	0,83
44	RES20001P	RACCORDO ENTRATA ACQUA	3,82
45	GFV0001P	GUARNIZIONE 1/4" sp.2	0,21
46	TAP0011P	TAPPO FEMMINA 1/4" OTTONE	0,60
47	TUB2021P1	TUBO ø14 USCITA ACQUA CALDA (SENZA MISCELATRICE)	4,08
48	TUB2026P1	TUBO ø6 CARICAMENTO IMPIANTO	3,46
49	COL0202P	COLLETTORE ENTRATA ACQUA FREDDA	20,66
50	TUB2016P1	TUBO ø14 INGRESSO ACQUA FREDDA	4,91
51	TAP0008P	TAPPO MASCHIO 1/2" OTTONE	1,14
52	VAL0206P	VALVOLA SICUREZZA 7 ATE M-F 1/2"	7,23
53	RACG001P	RACCORDO PORTA GOMMA 1/2" x 12	1,60
54	TUB2025P1	TUBO ø14 VASO ESPANSIONE SANITARIO	8,37
55	RON0400P1	RONDELLA øint. 28 UNI 6592	1,29
56	VID0202P	VASO ESPANSIONE IDRICO It. 5	24,79
57	VES0501P1	VASO ESPANSIONE It.12	36,15
58	TUB2024P1	TUBO ø14 VASO ESPANSIONE RISCALDAMENTO	6,46
59	SRC1000P	SIFONE RACCOGLICONDENSA	19,00
60	TVT1000P	TUBO P.V.C. "VITREX" D. 16 x 22 SCARICO CONDENSA	5,80
61	TSSCD01P	TUBO ALLUMINIO SCARICO CONDENSA	4,00

**COMPONENTI TAV. 3**  
**PIXELFAST 120 - 31 FC (2005)**

62	PSI0002P	PASSATUBO 14 x 38	1,81
----	----------	-------------------	------

**KIT PIASTRE PIXELFAST 120**


POS.	CODICE	DESCRIZIONE
1	SCA0900P	SCAMBIATORE 12 PIASTRE FLUSSO INCROCIATO
2	ORI0103P1	O-R R 15 EP 851 PER SCAMBIATORE A PIASTRE
3	BMA0900P	BLOCCHETTO DI MANDATA
4	ORI0914P	O-R R 14 ( 18.4 x 2.7 ) EP 851
5	ORI0911P	O-R R 11 ( 13.6 x 2.7 ) EP 851
6	LFT0900P	PIASTRINA FISSAGGIO TUBI
7	VIT0902P	VITE M 5 x 12 TESTA BRUGOLA INOX
8	TUB2053P1	TUBO Ø14 SCAMBIATORE A PIASTRE - BOLLITORE
9	GFV0003P	GUARNIZIONE 1/2" Sp. 2
10	TUB2051P1	TUBO Ø14 ENTRATA ACQUA FREDDA
11	TUB2050P1	TUBO Ø18 BOLLITORE - SCAMBIATORE A PIASTRE
12	GFV0004P	GUARNIZIONE 3/4" Sp. 2
13	TUB2052P1	TUBO Ø18 SCAMBIATORE A PIASTRE - VALVOLA TRE VIE ELETT.