

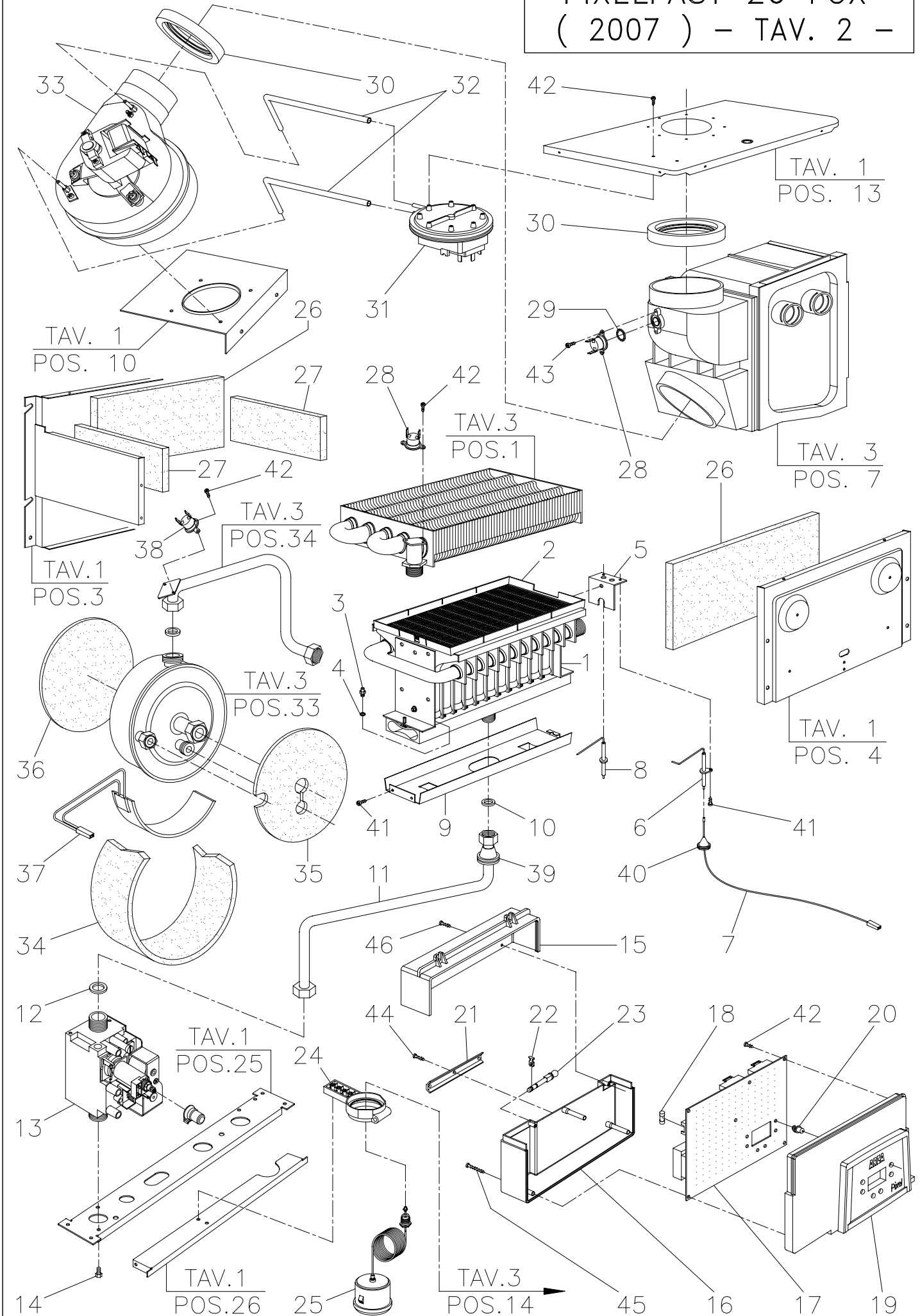
TAV. 2
POS. 24

TAV. 2
POS. 13

**COMPONENTI TAV. 1
PIXELFAST 26 FCX
(2007)**

<i>POS.</i>	<i>CODICE</i>	<i>DESCRIZIONE</i>	<i>PREZZO €</i>
1	LTE1100P	TELAIO	31,00
2	TCT0001P1	TRAVERSA DI COLLEGAMENTO TELAIO	2,07
3	LCC1100P	CAMERA DI COMBUSTIONE	32,40
4	LCC1101P	CHIUSURA CAMERA DI COMBUSTIONE	5,00
5	LF11100P	LAMIERA FISSAGGIO ISOLANTE FRONTALE	4,40
6	RIV0004P	RIVETTO 2,9 x 6 IN RAME	0,05
7	LDA1100P	LAMIERA INOX DISTANZIALE ANTERIORE CAMERA	2,20
8	LSS1100P	LAMIERA INOX SUPERIORE SCAMBIATORE	6,75
9	CVS1000P	CONVOGLIATORE FUMI	19,80
10	LFV1100P	LAMIERA FISSAGGIO VENTILATORE	3,95
11	LDB1100P	LAMIERA DESTRA FISSAGGIO BRUCIATORE	4,15
12	LSB1100P	LAMIERA SINISTRA FISSAGGIO BRUCIATORE	4,15
13	PAS1025P	PARETE SUPERIORE CAMERA STAGNA	12,91
14	LCS1100P	COPERCHIO CAMERA STAGNA	21,00
15	GSI0003P	GUARNIZIONE SILICONE VETRO SPIA 50,5 x 41 x 2	1,55
16	VTS0001P	DISCO VETRO SPIA	1,39
17	FLG0002P1	FLANGIA SPIONCINO	1,03
18	LIS1100P	PARETE INFERIORE CAMERA STAGNA	6,20
19	NEO0001P	NEOPRENE ADESIVO 15 x 2	0,77
20	DAE0006P	DADO ESAGONALE ZINCATO M 5	0,05
21	RAM0001P1	PRESA DEPRESSIONALE CAMERA STAGNA	0,36
22	TSI0002P	TUBO SILICONE D. 4 x 7	1,55
23	LCF1100P	LAMIERA COLLEGAMENTO FIANCHI	6,90
24	LIF1100P	LAMIERA INFERIORE FIANCHI	7,50
25	DIM0001P3	DIMA SUPPORTO TUBI	7,00
26	LSC1100P	LAMIERA SUPPORTO CRUSCOTTO	6,80
27	LSS1000P	LAMIERA SUPPORTO SIFONE	2,95
28	FIAV1100P	FIANCO MANTELLO DX - SX VERNICIATO	22,60
29	PAMV1100P	PANNELLO ANTERIORE MANTELLO VERNICIATO	27,20
30	GRI1100P	GRIGLIA MANTELLO	7,50
31	VIT0301P	VITE AUTOF. TESTA LARGA 4,2 x 9,5 ZINCATA	0,05
32	VIT0010P	VITE AUTOF. TESTA SVASATA 4,2 x 9,5 ZINCATA	0,05
33	VIT0905P	VITE AUTOF. TESTA SVASATA 4,2 x 13 ZINCATA UNI 6955	0,05

PIXELFAST 26 FCX
(2007) - TAV. 2 -



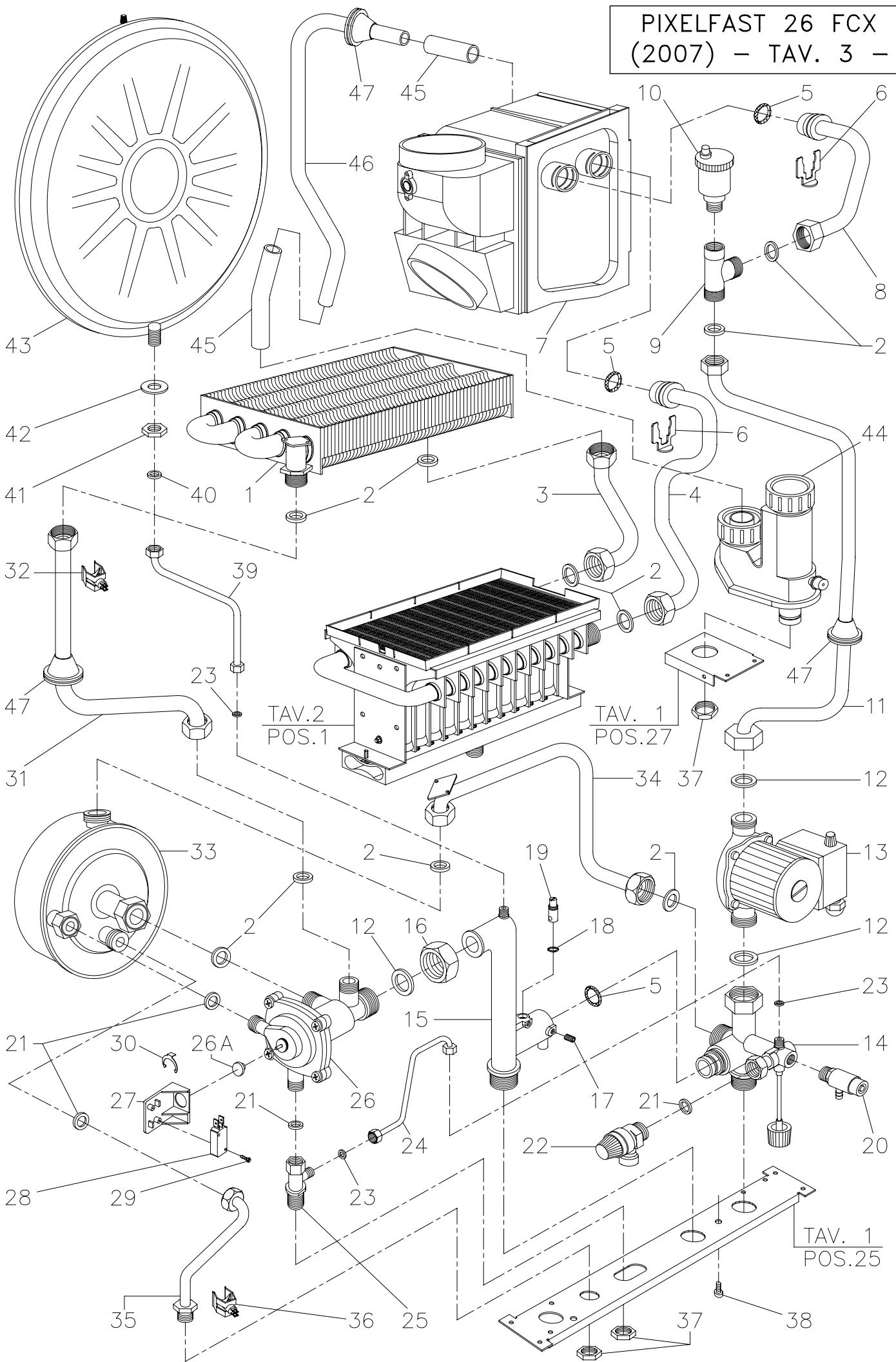
COMPONENTI TAV. 2
PIXELFAST 26 FCX
(2007)

<i>POS.</i>	<i>CODICE</i>	<i>DESCRIZIONE</i>	<i>PREZZO €</i>
1	BRUX1189P	BRUCIATORE 11 RAMPE METANO (UG. 0,89)	208,40
1A	BRUX1155P	BRUCIATORE 11 RAMPE GPL (UG. 0,55)	208,40
2	PRBX1100P	PROTEZIONE BRUCIATORE 11 RAMPE	12,50
3	UGE0089P	UGELLO BRUCIATORE METANO (0,89)	0,77
3A	UGE0055P	UGELLO BRUCIATORE GPL (0,55)	0,77
4	GUG0000P	GUARNIZIONE UGELLO	0,21
5	LSE1100P	LAMIERA SUPPORTO ELETTRODI	2,80
6	ELE1100P	ELETTRODO DI ACCENSIONE	5,00
7	CAV0001P1	CAVO PER ELETTRODO CON RESISTENZA	3,36
8	ELE1101P	ELETTRODO DI MASSA	5,50
9	LCB1100P	LAMIERA CANOTTO BRUCIATORE	8,85
10	GFV0003P	GUARNIZIONE 1/2" sp. 2	0,21
11	TUB1107P	TUBO ø14 VALVOLA GAS - BRUCIATORE	8,55
12	GFV0004P	GUARNIZIONE 3/4" sp. 2	0,26
13	VAL0302P	VALVOLA GAS "845 SIGMA"	126,02
14	VIT0012P	VITE M4 x 6 ZINCATA	0,05
15	CHI0901P	CHIUSURA SUPERIORE CRUSCOTTO	2,65
16	CHI0900P	CHIUSURA INFERIORE CRUSCOTTO	3,40
17	SCHCD2S02P	MONOSCHEDA CON DISPLAY	165,00
18	FUS0001P	FUSIBILE 5 x 20 RAPIDO 2A	0,31
19	CRU0900P	CRUSCOTTO COMANDI WHITE	7,85
20	PUL0900P	PULSANTE CRUSCOTTO WHITE	0,32
21	SFC0900P	STAFFA FISSAGGIO CAVI	0,60
22	ANE0900P	ANELLO PER CRUSCOTTO	0,10
23	PRN0900P	PERNO FISSAGGIO CRUSCOTTO	0,10
24	SSC0900P	STAFFA SUPPORTO CRUSCOTTO	1,50
25	TSD0900P	TRASDUTTORE DI PRESSIONE	23,00
26	ICC1100P	PANNELLO ISOLANTE 288 x 100 x 10	2,25
27	ICC1101P	PANNELLO ISOLANTE 198 x 48 x 10	0,90
28	TER0001P	TERMOSTATO KLIXON 105°C R.A.	4,91
29	ORI1009P	O-R R9 (10,5 x 2,7) EP 851 PER KLIXON	0,22
30	GSI1000P	GUARNIZIONE SCARICO VENTILATORE	2,06
31	PRS0501P	PRESSOSTATO FUMI	36,15
32	TSI0001P	TUBETTO SILICONE ø5 x 9	2,32
33	VNT1025P	VENTILATORE FC 25	120,00
34	ISB0600P	ISOLANTE LATERALE BOILERINO	3,87
35	ISB0602P	ISOLANTE ANTERIORE BOILERINO	1,94
36	ISB0601P	ISOLANTE POSTERIORE BOILERINO	1,29
37	REAI002P1	RESISTENZA PRERISCALDO BOILERINO	27,58
38	TER0009P	TERMOSTATO KLIXON 55/45°C R.A.	4,91
39	PSI0002P	PASSATUBO ø14 x 38	1,81
40	PSI0001P	PASSACAVO SILICONE ø14 x 21 CONICO	1,55
41	VIT0301P	VITE AUT. TESTA LARGA 4,2 x 9,5 ZINCATA	0,05
42	VIT0003P	VITE AUTOFIL. ZINCATA T.C. 3,5 x 6,4	0,05
43	VIT1003P	VITE M 3 x 6 UNI 7683	0,05
44	VIT0015P	VITE AUTOFIL. ZINCATA T.C. 3,5 x 13	0,05
45	VIT0700P	VITE AUTOFIL. ZINCATA T.S. 3 x 35	0,05

COMPONENTI TAV. 2
PIXELFAST 26 FCX
(2007)

46	VIT0903P	VITE AUTOFIL. ZINCATA T.S. 3,5 x 13	0,05
----	----------	-------------------------------------	------

PIXELFAST 26 FCX
(2007) – TAV. 3 –



**COMPONENTI TAV. 3
PIXELFAST 26 FCX
(2007)**

<i>POS.</i>	<i>CODICE</i>	<i>DESCRIZIONE</i>	<i>PREZZO €</i>
1	SCA1100P	SCAMBIATORE 5 TUBI H2O-GAS	135,00
2	GFV0004P	GUARNIZIONE 3/4" Sp. 2	0,26
3	TUB1101P	TUBO D. 18 BRUCIATORE - SCAMBIATORE	5,70
4	TUB1103P	TUBO D. 18 CONDENSATORE - BRUCIATORE	16,10
5	ORI1013P	O-R R 13 (16,9 x 2,7) EP851	0,28
6	MOL1000P	MOLLETTA FISSAGGIO TUBI CONDENSATORE	0,39
7	SCACD1000P	SCAMBIATORE CONDENSANTE	212,50
7A	NEO1000P	NEOPRENE ADESIVO INTERNO CONDENSATORE	2,25
7B	LIC1031P	LAMIERA ALLUMINIO INTERNA CONDENSATORE	3,50
8	TUB1004P	TUBO D. 18 RACCORDO A "T" - CONDENSATORE	10,85
9	RAC0401P1	RACCORDO A "T" MASCHIO 3/4"-3/4" FEMMINA 1/2"	6,00
10	VAL0004P	VALVOLA SFIATO ARIA AUTOMATICA 1/2"	8,30
11	TUB1100P	TUBO D. 18 CIRCOLATORE - RACCORDO A "T"	23,85
12	GFV0005P	GUARNIZIONE 1" Sp. 2	0,31
13	CIR0001P1	CIRCOLATORE mt. 6 ATTACCO 1" MONO	104,84
14	GDR1100P	GRUPPO DI RITORNO	41,50
15	COL1100P	COLLETTORE DI MANDATA	28,50
16	GIR0101P1	GIRELLO 1" FRESATO	2,13
17	GRN1104P	GRANO M4 x 5 INOX ESAGONO INCASS. PUNTA CONICA	0,22
18	ORI1106P	O-RING R 6 (7,2 x 1,9) EP851	0,20
19	BYP1100P	REGOLATORE BY - PASS	1,35
20	VSC0001P1	VALVOLA SCARICO CALDAIA	3,10
21	GFV0003P	GUARNIZIONE 1/2" Sp. 2	0,21
22	VAL0700P	VALVOLA SICUREZZA M-F 3 ATE 1/2"	7,23
23	GFV0001P	GUARNIZIONE 1/4" Sp. 2	0,21
24	TUB0005P1	TUBO D. 6 CARICAMENTO IMPIANTO	3,36
25	RES0001P1	RACCORDO ENTRATA SANITARIO	3,36
26	VAL0031P1	VALVOLA IDRAULICA	78,76
26A	MIC0033P1	PIATTELLO SPINGI MICRO	0,13
27	STM0931P	STAFFA PORTA MICRO	0,34
28	MIC0031P1	MICRO-VALVOLA IDRAULICA	2,58
29	VIT0907P	VITE AUT. ZINC. T.C. 2.9 x 16	0,02
30	PIA0031P1	PIASTRINA D'ARRESTO KL12 NORMA 0.9	0,36
31	TUB1102P	TUBO D. 18 SCAMBIATORE - VALVOLA 3 VIE	15,50
32	SONC101P2	SONDA A CONTATTO + MOLLA PER TUBO D. 18	6,50
33	SCAM001P1	SCAMBIATORE H2O - H2O C 25	63,78
34	TUB0003P1	TUBO D. 18 RITORNO SANITARIO	7,49
35	TUBT004P1	TUBO D. 14 USCITA ACQUA SANITARIA	6,20
36	SONC102P2	SONDA A CONTATTO + MOLLA PER TUBO D. 14	6,50
37	CDA0002P	CONTRODADO G1/2" CH. 24	0,83
38	VIT0002P1	VITE T.C. M6 x 8 FISSAGGIO GRUPPO	0,08
39	TUB0006P1	TUBO D. 8 COLLEGAMENTO VASO ESPANSIONE	3,10
40	GFV0002P	GUARNIZIONE 3/8" Sp. 2	0,21
41	CDA0003P	CONTRODADO 3/8" CH. 23	1,24
42	RON0001P	RONDELLA PIANA ZINCATA M16	0,26
43	VES0001P	VASO ESPANSIONE Lt. 8	31,76
44	SRC1000P	SIFONE RACCOGLICONDENSA	19,00
45	TVT1000P	TUBO P.V.C. "VITREX" D. 16 x 22 SCARICO CONDENSA	5,80
46	TSSCD01P	TUBO ALLUMINIO SCARICO CONDENSA	4,00
47	PSI0002P	PASSATUBO 14 x 38	1,81