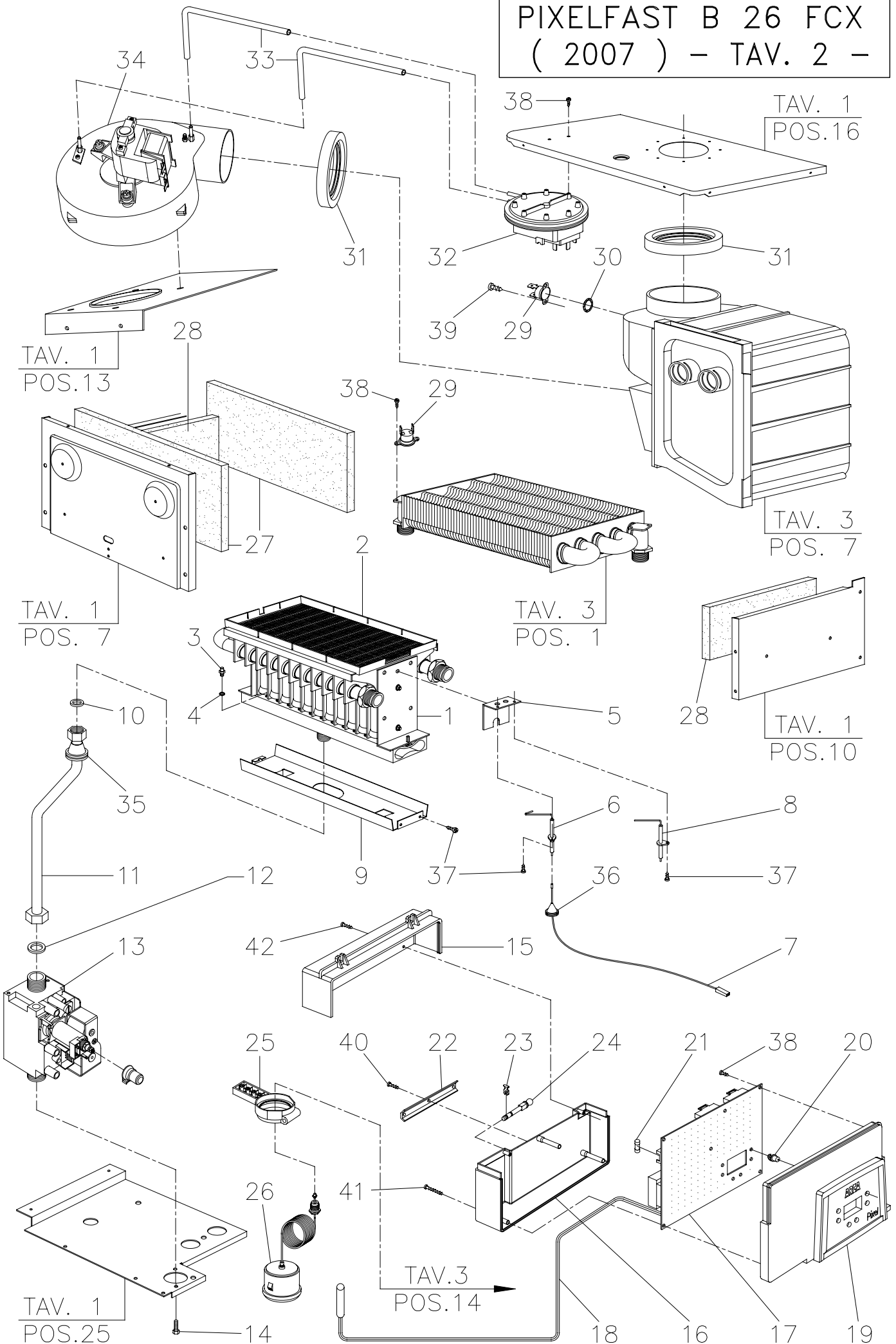


**COMPONENTI TAV. 1
PIXELFAST B 26 FCX (2007)**

<i>POS.</i>	<i>CODICE</i>	<i>DESCRIZIONE</i>	<i>PREZZO €</i>
1	TEL0201P2	TELAIO	51,65
2	PSC0251P3	PIASTRA SUPPORTO CAMERA DI COMBUSTIONE	21,69
3	LCO0251P3	LAMIERA FISSAGGIO CONDENSATORE	4,25
4	LPC1100P	LAMIERA POSTERIORE CAMERA COMBUSTIONE	15,50
5	LSX1100P	LAMIERA SINISTRA CAMERA COMBUSTIONE	9,25
6	LFI1101P	LAMIERA FISSAGGIO ISOLANTE LATERALE	2,40
7	LCC1101P	CHIUSURA SX CAMERA DI COMBUSTIONE	5,00
8	LDA1100P	LAMIERA DISTANZIALE ANTERIORE CAMERA COMB.	2,20
9	LFI1100P	LAMIERA FISSAGGIO ISOLANTE FRONTALE	4,40
10	LDX1100P	CHIUSURA ANTERIORE CAMERA COMBUSTIONE	9,25
11	LSS1100P	LAMIERA SUPERIORE SCAMBIATORE	6,75
12	CVS1000P	CONVOGLIATORE FUMI	19,80
13	LFV1100P	LAMIERA FISSAGGIO VENTILATORE	3,95
14	LDB1100P	LAMIERA DESTRA FISSAGGIO BRUCIATORE	4,15
15	LSB1100P	LAMIERA SINISTRA FISSAGGIO BRUCIATORE	4,15
16	PAS1025P	PARETE SUPERIORE CAMERA STAGNA	12,91
17	COP0201P1	CHIUSURA POSTERIORE CAMERA STAGNA	17,82
18	COP0252P3	CHIUSURA ANTERIORE CAMERA STAGNA	21,00
19	LIS1100P	PARETE INFERIORE CAMERA STAGNA	6,20
20	RAM0001P1	PRESA DEPRESSIONALE CAMERA STAGNA	0,36
21	DAE0006P	DADO ESAGONALE ZINCATO M 5	0,05
22	TSI0002P	TUBO SILICONE D. 4 x 7	1,55
23	NEO0001P	NEOPRENE ADESIVO 15 x 2	0,77
24	NEO0002P	NEOPRENE ADESIVO 15 x 3	1,03
25	LSG0201P3	LAMIERA SUPPORTO GRUPPO IDRAULICO	6,00
26	LIF0201P3	LAMIERA INFERIORE FIANCHI	5,20
27	LFP0251P3	LAMIERA FISSAGGIO PIASTRA	2,00
28	LSC0201P3	LAMIERA SUPPORTO CRUSCOTTO	2,30
29	FIAV201P3	FIANCO MANTELLO VERNICIATO	30,00
30	LCF0201P3	LAMIERA COLLEGAMENTO FIANCHI	3,20
31	PAMV201P3	PANNELLO ANTERIORE MANTELLO VERNICIATO	40,00
32	GRI0201P3	GRIGLIA MANTELLO	10,00
33	VIT0301P	VITE AUT. TESTA LARGA 4,2 x 9,5 ZINCATA	0,05
34	VIT0010P	VITE AUT. TESTA SVASATA 4,2 x 9,5 ZINCATA	0,05
35	VIT0905P	VITE AUT. TESTA SVASATA 4,2 x 13 ZINCATA	0,05

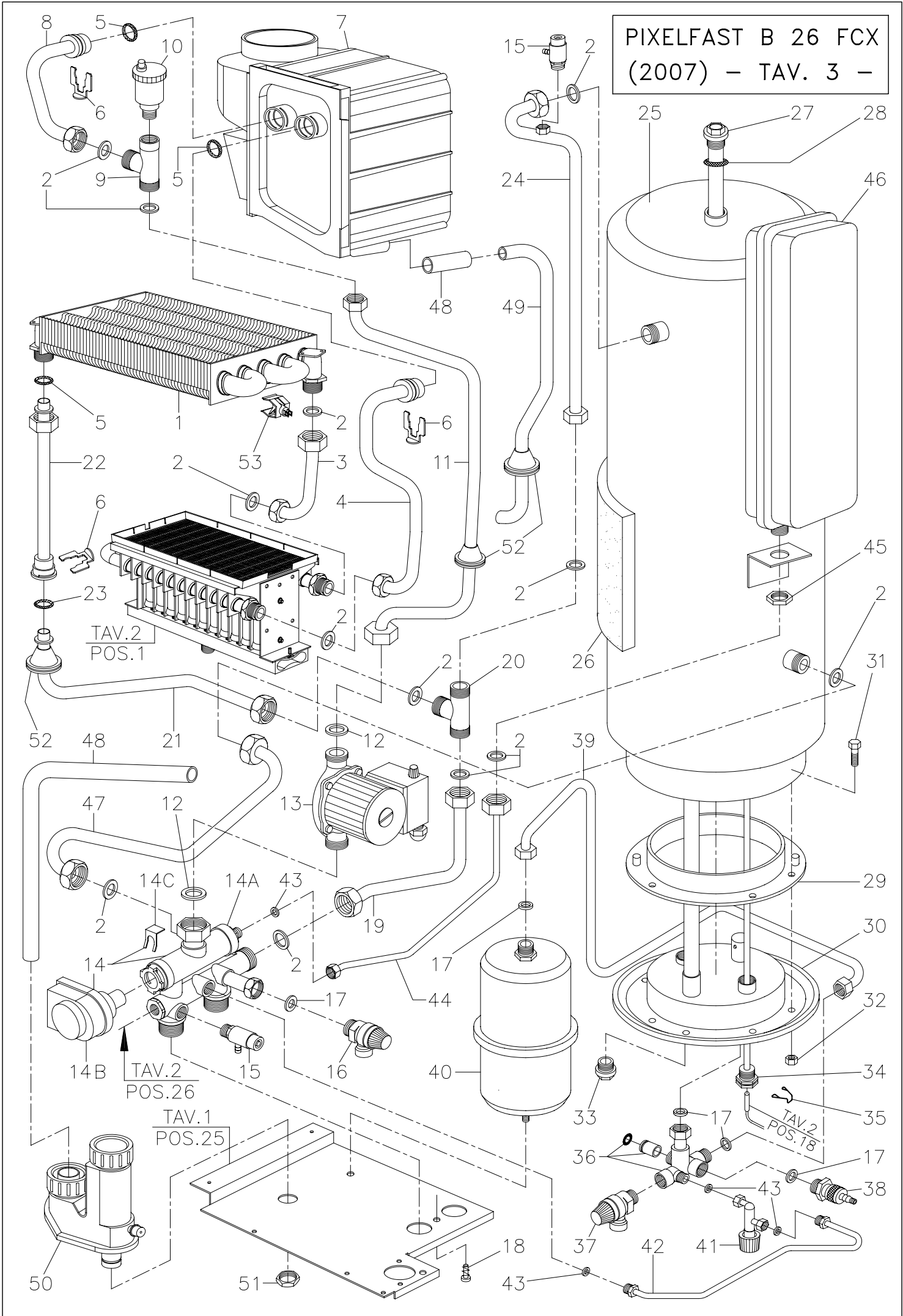
PIXELFAST B 26 FCX
(2007) - TAV. 2 -



**COMPONENTI TAV. 2
PIXELFAST B 26 FCX
(2007)**

<i>POS.</i>	<i>CODICE</i>	<i>DESCRIZIONE</i>	<i>PREZZO €</i>
1	BRUX1189P	BRUCIATORE 11 RAMPE METANO (UG. 0,89)	208,40
1A	BRUX1155P	BRUCIATORE 11 RAMPE GPL (UG. 0,55)	208,40
2	PRBX1100P	PROTEZIONE BRUCIATORE 11 RAMPE	12,50
3	UGE0089P	UGELLO BRUCIATORE METANO (0,89)	0,77
3A	UGE0055P	UGELLO BRUCIATORE GPL (0.55)	0,77
4	GUG0000P	GUARNIZIONE UGELLO	0,21
5	LSE1100P	LAMIERA SUPPORTO ELETTRIDI	2,80
6	ELE1100P	ELETTRODO DI ACCENSIONE	5,00
7	CAV0001P1	CAVO PER ELETTRODO CON RESISTENZA	3,36
8	ELE1101P	ELETTRODO DI MASSA	5,50
9	LCB1100P	LAMIERA CANOTTO BRUCIATORE	8,85
10	GFV0003P	GUARNIZIONE 1/2" sp. 2	0,21
11	TUB0260P3	TUBO ø14 VALVOLA GAS - BRUCIATORE	8,30
12	GFV0004P	GUARNIZIONE 3/4" sp. 2	0,26
13	VAL0302P	VALVOLA GAS "845 SIGMA"	126,02
14	VIT0012P	VITE M4 x 6 T.E. ZINCATA	0,05
15	CHI0901P	CHIUSURA SUPERIORE CRUSCOTTO	2,65
16	CHI0900P	CHIUSURA INFERIORE CRUSCOTTO	3,40
17	SCHCD2S02P	MONOSCHEDA CON DISPLAY	165,00
18	SON0201P	SONDA BOLLITORE CON CAVO mt. 1,20	9,30
19	CRU0900P	CRUSCOTTO COMANDI WHITE	7,85
20	PUL0900P	PULSANTE CRUSCOTTO WHITE	0,32
21	FUS0001P	FUSIBILE 5 x 20 RAPIDO 2A	0,31
22	SFC0900P	STAFFA FISSAGGIO CAVI	0,60
23	ANE0900P	ANELLO PER CRUSCOTTO	0,10
24	PRN0900P	PERNO FISSAGGIO CRUSCOTTO	0,10
25	SSC0900P	STAFFA SUPPORTO CRUSCOTTO	1,50
26	TSD0900P	TRASDUTTORE DI PRESSIONE	23,00
27	ICC1100P	PANNELLO ISOLANTE 288 x 100 x 10	2,25
28	ICC1101P	PANNELLO ISOLANTE 198 x 48 x 10	0,90
29	TER0001P	TERMOSTATO KLIXON 105°C R.A.	4,91
30	ORI1009P	O-R R 9 (10,5 x 2,7) EP 851 PER KLIXON	0,22
31	GS11000P	GUARNIZIONE SCARICO VENTILATORE	2,06
32	PRS0501P	PRESSOSTATO FUMI	36,15
33	TSI0001P	TUBETTO SILICONE ø5 x 9	2,32
34	VNT1025P	VENTILATORE FC 25	120,00
35	PSI0103P	PASSATUBO ø8 x 28	1,81
36	PSI0001P	PASSACAVO SILICONE ø14 x 21 CONICO	1,55
37	VIT0301P	VITE AUT. TESTA LARGA 4,2 x 9,5 ZINCATA	0,05
38	VIT0003P	VITE AUTOFIL. ZINCATA T.C. 3,5 x 6,4	0,05
39	VIT1003P	VITE M 3 x 6 UNI 7683	0,05
40	VIT0015P	VITE AUTOFIL. ZINCATA T.C. 3,5 x 13	0,05
41	VIT0700P	VITE AUTOFIL. ZINCATA T.S. 3 x 35	0,05
42	VIT0903P	VITE AUTOFIL. ZINCATA T.S. 3,5 x 13	0,05

PIXELFAST B 26 FCX
(2007) - TAV. 3 -



COMPONENTI TAV. 3
PIXELFAST B 26 FCX (2007)

<i>POS.</i>	<i>CODICE</i>	<i>DESCRIZIONE</i>	<i>PREZZO €</i>
1	SCA1100P	SCAMBIATORE 5 TUBI H2O/GAS	135,00
2	GFV0004P	GUARNIZIONE 3/4" sp. 2	0,26
3	TUB1101P	TUBO ø18 BRUCIATORE - SCAMBIATORE	5,70
4	TUB1103P	TUBO ø18 CONDENSATORE - BRUCIATORE	16,10
5	ORI1013P	O-R R 13 (16,9 x 2,7) EP 851	0,28
6	MOL1000P	MOLLETTA FISSAGGIO TUBI CONDENSATORE	0,39
7	SCACD1000P	SCAMBIATORE CONDENSANTE	212,50
7A	NEO1000P	NEOPRENE ADESIVO INTERNO CONDENSATORE	2,25
7B	LIC1031P	LAMIERA ALLUMINIO INTERNA CONDENSATORE	3,50
8	TUB1004P	TUBO ø18 RACCORDO A "T" - CONDENSATORE	10,85
9	RAC0401P1	RACCORDO A "T" MASCHIO 3/4"-3/4" FEMMINA 1/2"	6,00
10	VAL0004P	VALVOLA SFIATO ARIA AUTOMATICA 1/2"	8,30
11	TUB0251P3	TUBO ø18 CIRCOLATORE - RACCORDO A "T"	23,60
12	GFV0005P	GUARNIZIONE 1" sp. 2	0,31
13	CIR0001P1	CIRCOLATORE mt. 6 ATTACCO 1" MONO	104,84
14	GRU0201P2	DISTRIBUTORE 3 VIE RITORNO + ATTUATORE + MOLLA	112,00
14A	RIC0201P2	DISTRIBUTORE OTTONE TRE VIE RITORNO	85,55
14B	RIC0202P2	ATTUATORE PER DISTRIBUTORE TRE VIE	26,00
14C	RIC0203P2	MOLLA FISSAGGIO ATTUATORE	0,45
15	VSC0001P1	VALVOLA SCARICO CALDAIA	3,10
16	VAL0700P	VALVOLA SICUREZZA 3 ATE M-F 1/2"	7,23
17	GFV0003P	GUARNIZIONE 1/2" sp. 2	0,21
18	VIT0002P1	VITE M 6 x 8 FISSAGGIO DISTRIBUTORE	0,08
19	TUB0252P3	TUBO ø18 RACCORDO "T" - GRUPPO DISTRIBUTORE	11,05
20	RAC0201P1	RACCORDO A "T" 3/4" MASCHIO	4,65
21	TUB0255P3	TUBO ø18 MANDATA - RACCORDO A "T"	12,85
22	TUB0253P3	TUBO ø18 SCAMBIATORE - MANDATA	14,10
23	ORI0914P	O-R R 14 (18,4 x 2,7) EP 851	0,28
24	TUB0254P3	TUBO ø18 RACCORDO A "T" - BOLLITORE	16,40
25	BOL0202P2	BOLLITORE It. 60 INOX + COPPELLE	686,00
26	RIC0020P	COIBENTAZIONE BOLLITORE	54,00
27	RIC0021P	ANODO MAGNESIO	18,25
28	RIC0028P	O-RING ANODO	0,77
29	RIC0022P	GUARNIZIONE FLANGIA	16,60
30	RIC0047P	FLANGIA BOLLITORE AR 50 (BOL0202P2)	140,00
31	RIC0029P	VITE ZINCATA T.O. M 8 x 25 UNI 5726	0,77
32	DAE2000P	DADO ESAGONALE M 8 ZINCATO	0,08
33	RIC0024P	TAPPO MASCHIO 1/2"	1,55
34	RIC0025P	GUAINA PER SONDA BOLLITORE	24,10
35	MOL0201P	MOLLA FERMA CAPILLARE	0,31
36	COL0202P	COLLETTORE ENTRATA ACQUA FREDDA	20,66
37	VAL0206P	VALVOLA SICUREZZA 7 ATE M-F 1/2"	8,60
38	VAL2000P	RUBINETTO SCARICO BOLLITORE RSC 1/2"	6,30
39	TUB0207P3	TUBO ø14 VASO ESPANSIONE SANITARIO	11,60
40	VID0201P1	VASO ESPANSIONE SANITARIO It. 2	29,72
41	VAL0210P2	VALVOLA RIEMPIMENTO IMPIANTO	8,35
42	TUB0206P3	TUBO ø 6 CARICO IMPIANTO	7,25
43	GFV0001P	GUARNIZIONE 1/4" sp. 2	0,21
44	TUB0208P3	TUBO ø 8 VASO ESPANSIONE RISCALDAMENTO	9,25
45	CDA0001P	CONTRODADO 3/4" CH. 30	1,29
46	VES0201P	VASO ESPANSIONE RISCALDAMENTO It. 7,5	45,88
47	TUB0213P3	TUBO ø 18 BOLLITORE - GRUPPO DISTRIBUTORE	11,05
48	TVT1000P	TUBO P.V.C. "VITREX" ø 16 x 22 SCARICO CONDENSA	5,80
49	TSSCD21P	TUBO ALLUMINIO SCARICO CONDENSA	6,00
50	SRC1000P	SIFONE RACCOGLICONDENSA	19,00
51	CDA0002P	CONTRODADO 1/2" CH. 24	0,83
52	PSI0002P	PASSATUBO ø14 x 38	1,81
53	SONC101P2	SONDA A CONTATTO + MOLLA x TUBO ø18	6,50