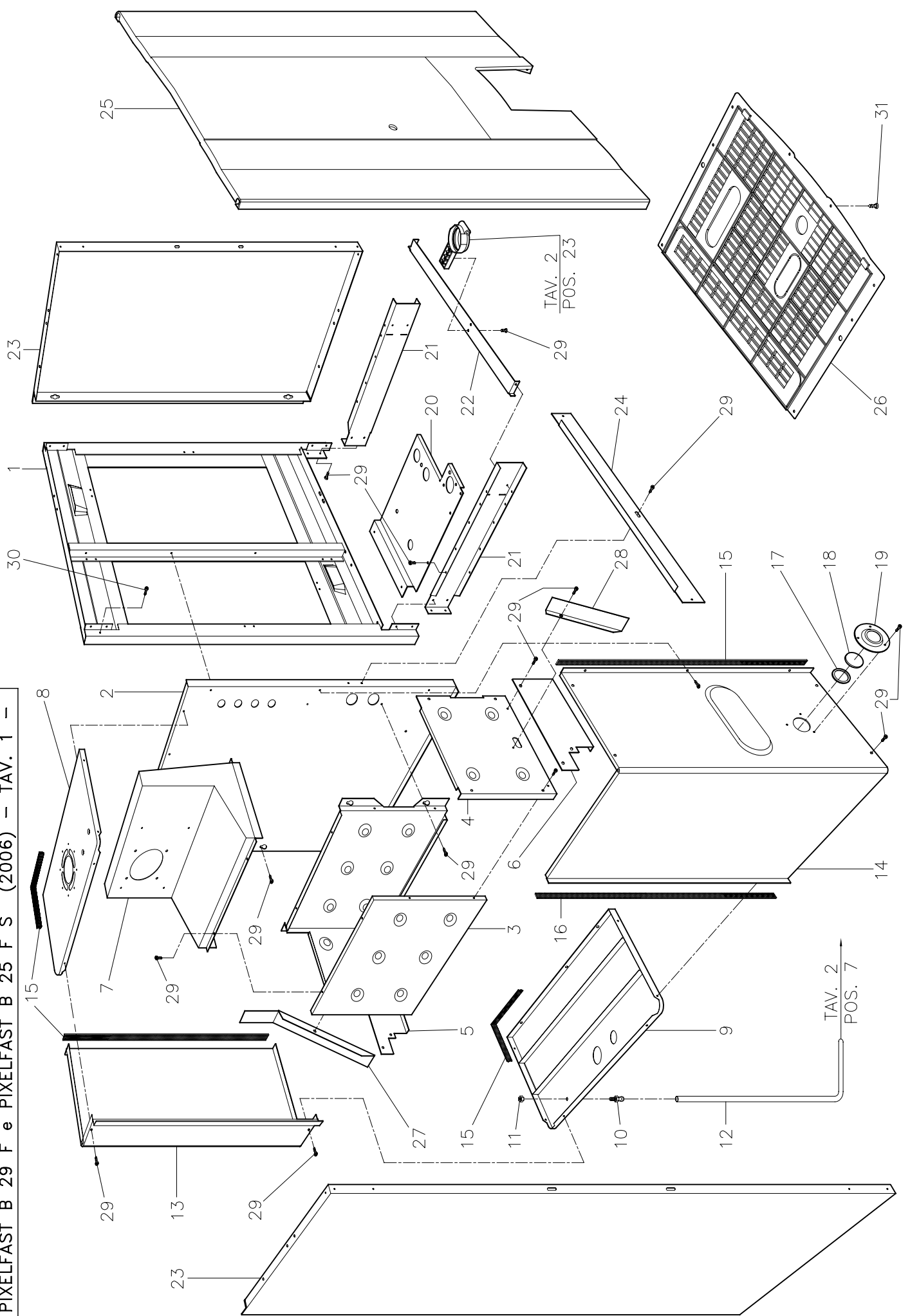
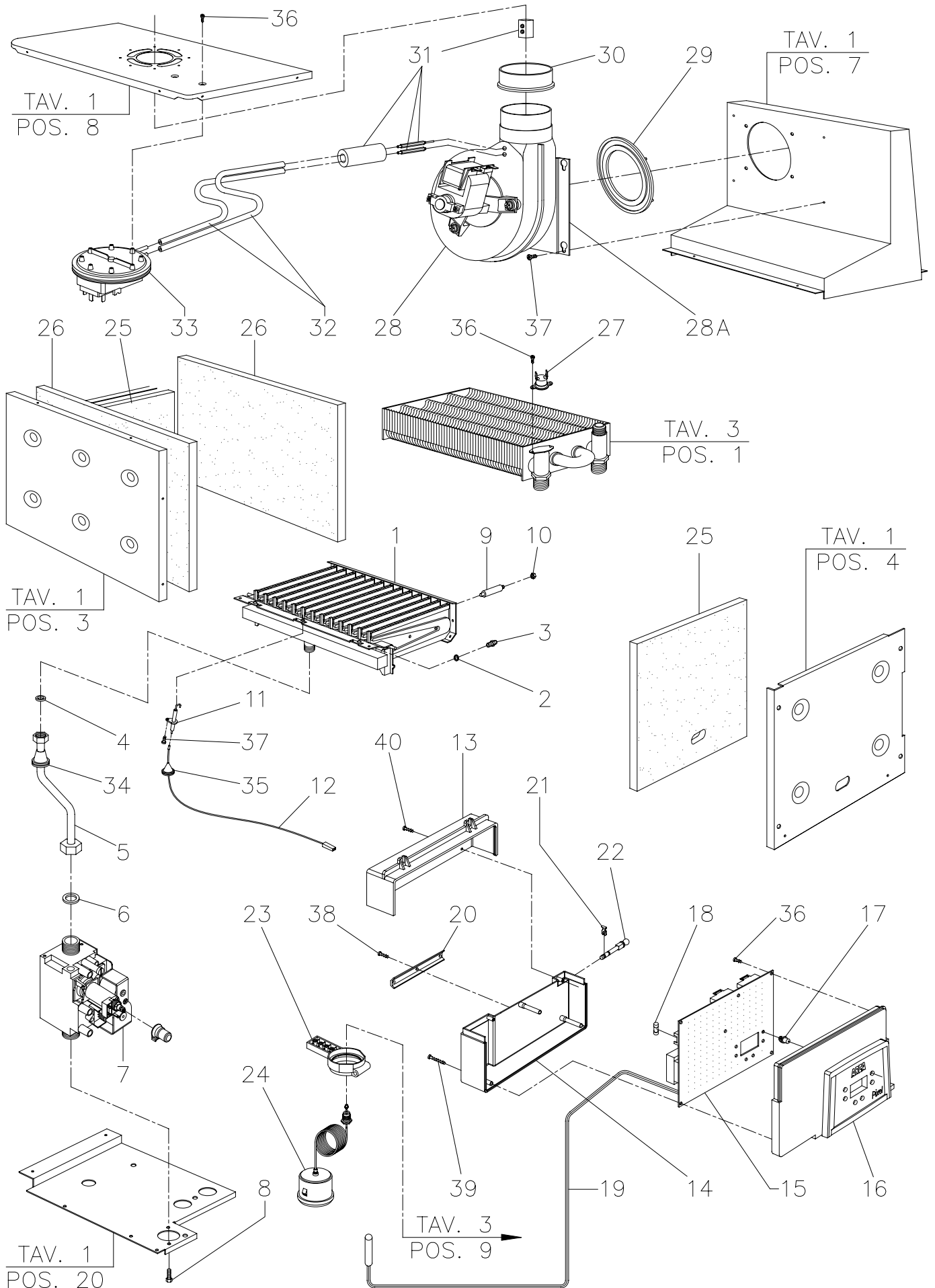


PIXELFAST B 29 F e PIXELFAST B 25 F S (2006) – TAV. 1 –



**COMPONENTI TAV. 1**  
**PIXELFAST B 29 F e PIXELFAST B 25 F S (2006)**

<i>POS.</i>	<i>CODICE</i>	<i>DESCRIZIONE</i>	<i>PREZZO €</i>
1	TEL0201P2	TELAIO	51,65
2	PSC0201P2	PIASTRA SUPPORTO CAMERA DI COMBUSTIONE	21,69
3	CCO0201P	CAMERA DI COMBUSTIONE	20,92
4	CCC0201P	CHIUSURA CAMERA DI COMBUSTIONE	4,91
5	DSX0201P3	DEFLETTORE SINISTRO CAMERA COMBUSTIONE	3,10
6	DDX0201P3	DEFLETTORE DESTRO CAMERA COMBUSTIONE	3,10
7	CVS0004PR	CONVOGLIATORE FUMI STAGNA	18,08
8	PAS0004P1	PARETE SUPERIORE CAMERA STAGNA	12,91
9	PAI0204P1	PARETE INFERIORE CAMERA STAGNA	7,75
10	RAM0001P1	PRESA DEPRESSIONALE CAMERA STAGNA	0,36
11	DAE0006P	DADO ESAGONALE ZNC. M 5	0,05
12	TSI0002P	TUBO SILICONE D. 4 x 7	1,55
13	COP0201P1	CHIUSURA POSTERIORE CAMERA STAGNA	17,82
14	COP0202P1	CHIUSURA ANTERIORE CAMERA STAGNA	21,43
15	NEO0001P	NEOPRENE ADESIVO 15 x 2	0,77
16	NEO0002P	NEOPRENE ADESIVO 15 x 3	1,03
17	GSI0003P	GUARNIZIONE SILICONE VETRO SPIA 50,5 x 41 x 2	1,55
18	VTS0001P	DISCO VETRO SPIA	1,39
19	FLG0002P1	FLANGIA SPIONCINO	1,03
20	LSG0201P3	LAMIERA SUPPORTO GRUPPO IDRAULICO	6,00
21	LIF0201P3	LAMIERA INFERIORE FIANCHI	5,20
22	LSC0201P3	LAMIERA SUPPORTO CRUSCOTTO	2,30
23	FIAV201P3	FIANCO MANTELLO VERNICIATO	30,00
24	LCF0201P3	LAMIERA COLLEGAMENTO FIANCHI	3,20
25	PAMV201P3	PANNELLO ANTERIORE MANTELLO VERNICIATO	40,00
26	GRI0201P3	GRIGLIA MANTELLO	10,00
27	PSX0501P	PARATIA SINISTRA CAMERA COMBUSTIONE	1,34
28	PDX0204P	PARATIA DESTRA CAMERA COMBUSTIONE	2,07
29	VIT0301P	VITE AUT. TESTA LARGA 4,2 x 9,5 ZINCATA	0,05
30	VIT0010P	VITE AUT. TESTA SVASATA 4,2 x 9,5 ZINCATA	0,05
31	VIT0905P	VITE AUT. TESTA SVASATA 4,2 x 13 ZINCATA	0,05



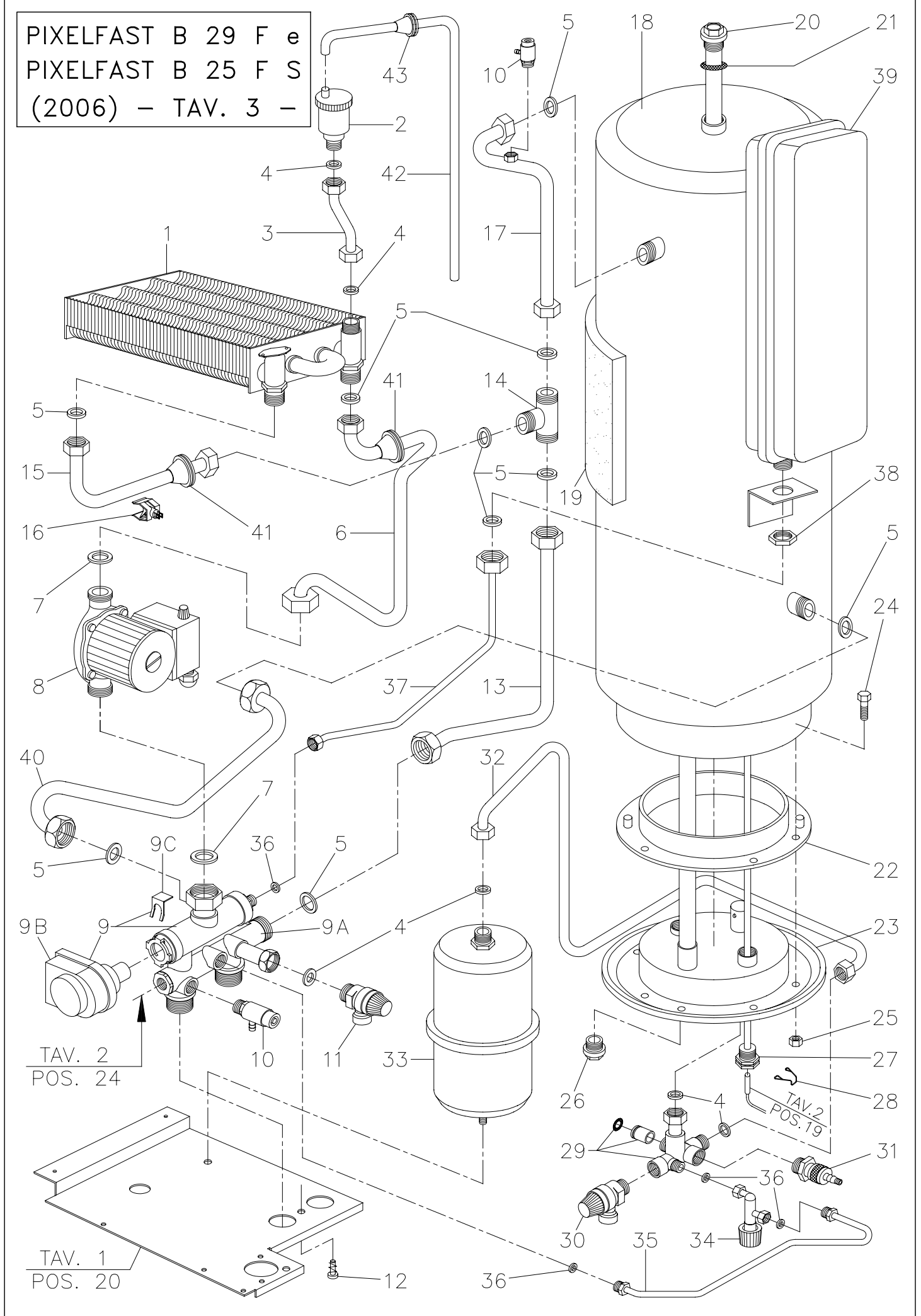
**COMPONENTI TAV. 2**  
**PIXELFAST B 29 F e PIXELFAST B 25 F S (2006)**

POS.	CODICE	DESCRIZIONE	PREZZO €
1	BRUW008P	BRUCIATORE 13 RAMPE METANO	62,49
1A	BRUW009P	BRUCIATORE 13 RAMPE GPL	62,49
2	GUG0000P	GUARNIZIONE UGELLO	0,21
3	UGE0130P	UGELLO BRUCIATORE METANO (1.30)	0,77
3A	UGE0080P	UGELLO BRUCIATORE GPL (0.80)	0,77
4	GFV0003P	GUARNIZIONE 1/2" sp. 2	0,21
5	TUB0210P3	TUBO ø14 VALVOLA GAS - BRUCIATORE	5,70
6	GFV0004P	GUARNIZIONE 3/4" Sp. 2	0,26
7	VAL0302P	VALVOLA GAS "845 SIGMA"	126,02
8	VIT0012P	VITE M 4 x 6 TESTA ESAGONALE ZINCATA	0,05
9	SBR0001P	SUPPORTO BRUCIATORE	2,32
10	DAE0005P	DADO ESAGONALE OTTONE M 4	0,10
11	ELE0003P	ELETTRODO DI ACCENS. E RILEVAZ.	2,58
12	CAV0001P1	CAVO PER ELETTRODO CON RESISTENZA	3,36
13	CHI0901P	CHIUSURA SUPERIORE CRUSCOTTO	2,38
14	CHI0900P	CHIUSURA INFERIORE CRUSCOTTO	3,40
15	SCHCD2S02P	MONOSCHEDA CON DISPLAY 2 SONDE	165,00
16	CRU0900P	CRUSCOTTO COMANDI	7,85
17	PUL0900P	PULSANTE CRUSCOTTO	0,32
18	FUS0001P	FUSIBILE 5 x 20 RAPIDO 2A	0,31
19	SON0201P	SONDA BOLLITORE CON CAVO Mt. 1,20	8,01
20	SFC0900P	STAFFA FISSAGGIO CAVI	0,60
21	ANE0900P	ANELLO PER CRUSCOTTO	0,10
22	PRN0900P	PERNO FISSAGGIO CRUSCOTTO	0,10
23	SSC0900P	STAFFA SUPPORTO CRUSCOTTO	1,50
24	TSD0900P	TRASDUTTORE DI PRESSIONE	23,00
25	ICC0202P	PANNELLO ISOLANTE 167 x 177 x 10	2,07
26	ICC0201P	PANNELLO ISOLANTE 308 x 217 x 10	4,65
27	TER0001P	TERMOSTATO KLIXON 105°C R.A.	4,91
28	VNT0501P	VENTILATORE	103,29
28A	FLG0001P	FLANGIA VENTILATORE	3,87
29	GS10002P	GUARNIZIONE ASPIRAZIONE VENTILATORE	2,32
30	GS10001P	GUARNIZIONE SCARICO VENTILATORE	2,32
31	ACC0056P2	KIT SONDA ANTI-CONDENSA	10,33
32	TSI0001P	TUBETTO SILICONE D. 5 x 9	2,32
33	PRS0003P1	PRESSOSTATO ARIA	36,15
34	PSI0103P	PASSATUBO D. 8 x 28	1,81
35	PSI0001P	PASSACAVO SILICONE D.14 x 21 CONICO	1,55
36	VIT0003P	VITE AUT. ZINCATA T.C. 3.5 x 6.4	0,05
37	VIT0301P	VITE AUT. TESTA LARGA 4,2 x 9,5 ZINCATA	0,05
38	VIT0015P	VITE AUT. ZINCATA T.C. 3.5 x 13	0,05
39	VIT0700P	VITE AUT. ZINCATA T.S. 3 x 35	0,05
40	VIT0903P	VITE AUT. ZINCATA T.S. 3,5 x 13	0,05
<b>VERSIONE PIXELFAST B 25 F S</b>			
1B	BRUW006P	BRUCIATORE 13 RAMPE METANO	62,49
1C	BRUW007P	BRUCIATORE 13 RAMPE GPL	62,49

**COMPONENTI TAV. 2**  
**PIXELFAST B 29 F e PIXELFAST B 25 F S (2006)**

3B	UGE0120P	UGELLO BRUCIATORE METANO (1.20)	0,77
3C	UGE0075P	UGELLO BRUCIATORE GPL (0.75)	0,77

PIXELFAST B 29 F e  
 PIXELFAST B 25 F S  
 (2006) – TAV. 3 –



**COMPONENTI TAV. 3  
PIXELFAST B 25 F (2006)**

<i>POS.</i>	<i>CODICE</i>	<i>DESCRIZIONE</i>	<i>PREZZO €</i>
1	SCA0003P21	SCAMBIATORE H2O/GAS SFIATO M	120,60
2	VAL0004P	VALVOLA SFIATO ARIA AUTOMATICA 1/2"	7,23
3	TUB0110P1	TUBO SCAMBIATORE-JOLLY	3,10
4	GFV0003P	GUARNIZIONE 1/2" sp. 2	0,21
5	GFV0004P	GUARNIZIONE 3/4" sp. 2	0,26
6	TUB0201P3	TUBO ø18 CIRCOLATORE - SCAMBIATORE	11,15
7	GFV0005P	GUARNIZIONE 1" sp.2	0,31
8	CIR0103P1	CIRCOLATORE mt. 5 ATT. 1" H 3	98,13
9	GRU0201P2	DISTRIBUTORE TRE VIE RITORNO + ATTUATORE + MOLLA	89,00
9A	RIC0201P2	DISTRIBUTORE OTTONE TRE VIE RITORNO	85,55
9B	RIC0202P2	ATTUATORE PER DISTRIBUTORE TRE VIE	26,00
9C	RIC0203P2	MOLLA FISSAGGIO ATTUATORE	0,45
10	VSC0001P1	VALVOLA SCARICO CALDAIA	3,10
11	VAL0700P	VALVOLA SICUREZZA 3 ATE M-F 1/2"	7,23
12	VIT0002P1	VITE M 6 x 8 FISSAGGIO DISTRIBUTORE	0,08
13	TUB0202P3	TUBO ø18 RACCORDO "T" - GRUPPO DISTRIBUTORE	10,70
14	RAC0201P1	RACCORDO A "T" 3/4" M.	4,65
15	TUB0203P1	TUBO ø18 SCAMBIATORE - RACC. A "T"	4,91
16	SONC102P2	SONDA A CONTATTO + MOLLA x TUBO ø14	6,50
17	TUB0204P1	TUBO ø18 RACCORDO A "T" - BOLLITORE	9,30
18	BOL0201P	BOLLITORE It. 60 TEFLONATO	382,18
19	RIC0020P	COIBENTAZIONE BOLLITORE	45,45
20	RIC0021P	ANODO MAGNESIO	16,53
21	RIC0028P	O-RING ANODO	0,77
22	RIC0022P	GUARNIZIONE FLANGIA	9,30
23	RIC0023P	FLANGIA BOLLITORE	25,31
24	RIC0029P	VITE ZINCATA T.Q. M 8 x 25 UNI 5726	0,77
25	DAE2000P	DADO ESAGONALE M 8 ZINCATO	0,08
26	RIC0024P	TAPPO MASCHIO 1/2"	1,55
27	RIC0025P	GUAINA PER SONDA BOLLITORE	16,53
28	MOL0201P	MOLLA FERMA CAPILLARE	0,31
29	COL0202P	COLLETTORE ENTRATA ACQUA FREDDA	20,66
30	VAL0206P	VALVOLA SICUREZZA 7 ATE M-F 1/2"	7,23
31	VAL2000P	RUBINETTO SCARICO BOLLITORE RSC 1/2"	5,16
32	TUB0207P3	TUBO ø14 VASO ESPANSIONE SANITARIO	11,60
33	VID0201P1	VASO ESPANSIONE SANITARIO It. 2	28,92
34	VAL0210P2	VALVOLA RIEMPIMENTO IMPIANTO	7,20
35	TUB0206P3	TUBO ø 6 CARICO IMPIANTO	6,55
36	GFV0001P	GUARNIZIONE 1/4" sp. 2	0,21
37	TUB0208P3	TUBO ø8 VASO ESPANSIONE RISCALDAMENTO	9,25
38	CDA0001P	CONTRODADO 3/4" CH. 30	1,29
39	VES0201P	VASO ESPANSIONE RISCALDAMENTO It. 7,5	42,35
40	TUB0213P3	TUBO ø18 BOLLITORE - GRUPPO DISTRIBUTORE	11,05
41	PSI0002P	PASSATUBO ø14 x 38	1,81
42	TCR0001P	TUBO CRISTAL 8 x 12	1,29
43	PSI0001P	PASSACAVO SILICONE ø14 x 21 CONICO	1,55