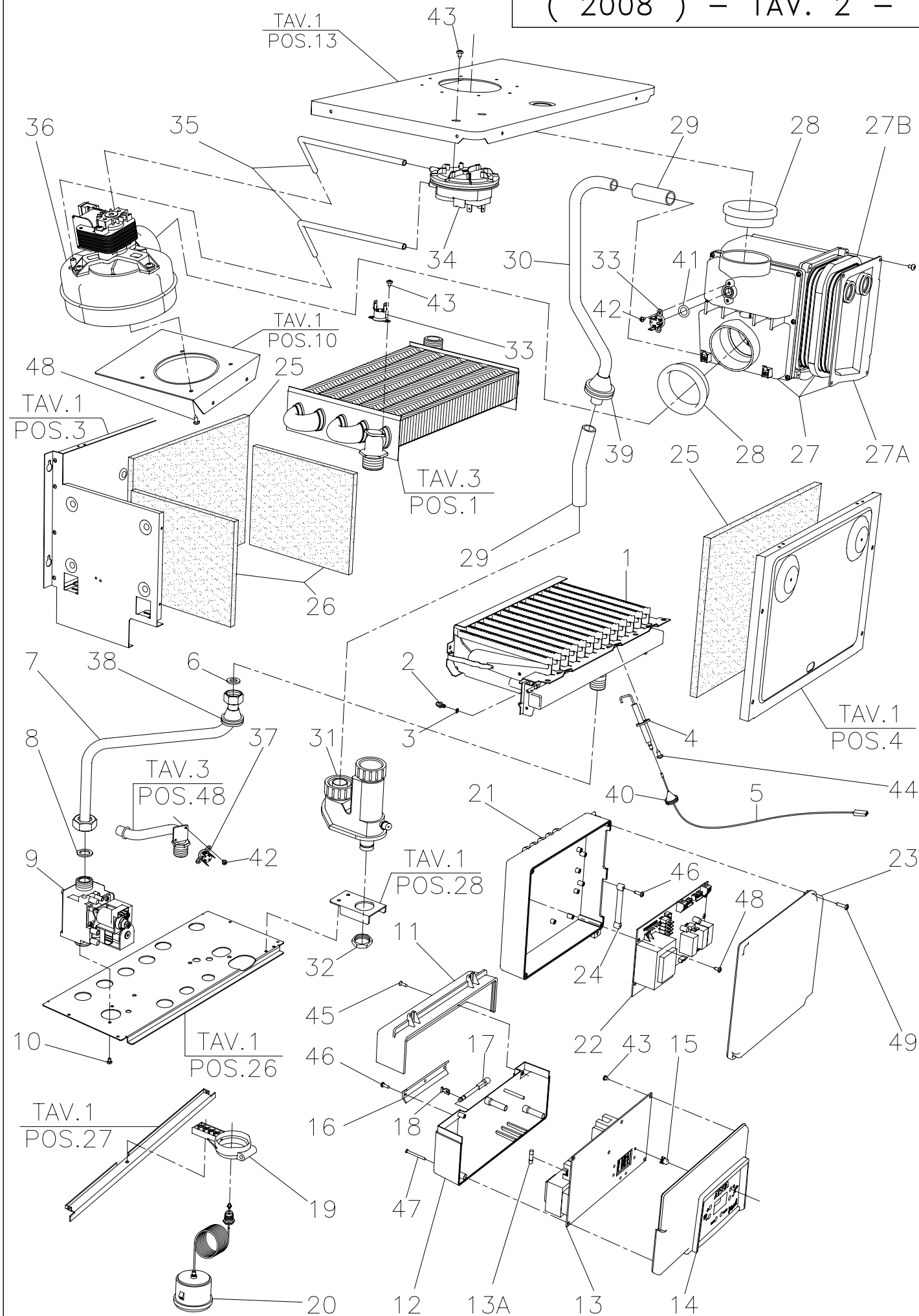


**COMPONENTI TAV. 1
PIXELFAST SUN 25-31 FC
(2008)**

POS.	CODICE	DESCRIZIONE	PREZZO €
1	LTE1100P	TELAIO	31,00
2	TCT0001P1	TRAVERSA DI COLLEGAMENTO TELAIO	2,07
3	CCO0001P1S	CAMERA DI COMBUSTIONE	12,91
4	CCC0001P2	CHIUSURA CAMERA DI COMBUSTIONE	6,71
5	LAC1000P	LAMIERA ANTERIORE CAMERA COMBUSTIONE	2,05
6	RIV0004P	RIVETTO 2,9 x 6 IN RAME	0,05
7	PSX0501P	PARATIA DESTRA	1,34
8	PDX1000P	PARATIA SINISTRA	2,75
9	CVS1000P	CONVOGLIATORE FUMI	19,80
10	LFV1000P	LAMIERA FISSAGGIO VENTILATORE	3,05
11	SBR0001P	SUPPORTO BRUCIATORE	2,32
12	DAE0005P	DADO ESAGONALE ZINCATO M 4	0,10
13	PAS1025P	PARETE SUPERIORE CAMERA STAGNA 25 F	12,91
13A	PAS1032P	PARETE SUPERIORE CAMERA STAGNA 31 F	12,91
14	COP0003P2	COPERCHIO CAMERA STAGNA	14,98
15	GS10003P	GUARNIZIONE SILICONE VETRO SPIA 50,5 x 41 x 2	1,55
16	VTS0001P	DISCO VETRO SPIA	1,39
17	FLG0002P1	FLANGIA SPIONCINO	1,03
18	PAI0004P1	PARETE INFERIORE CAMERA STAGNA	8,01
19	NEO0001P	NEOPRENE ADESIVO 15 x 2	0,77
20	DAE0006P	DADO ESAGONALE ZINCATO M 5	0,05
21	RAM0001P1	PRESA DEPRESSIONALE CAMERA STAGNA	0,36
22	TSI0002P	TUBO SILICONE D. 4 x 7	1,55
23	LCF1100P	LAMIERA COLLEGAMENTO FIANCHI	6,90
24	LDX1500P	LAMIERA INFERIORE DESTRA	7,50
25	LSX1500P	LAMIERA INFERIORE SINISTRA	7,50
26	LSG1500P	LAMIERA SUPPORTO GRUPPO IDRAULICO	8,10
27	LSC1100P	LAMIERA SUPPORTO CRUSCOTTO	6,80
28	LSS1000P	LAMIERA SUPPORTO SIFONE	2,95
29	LFS1500P	LAMIERA FISSAGGIO SCATOLA STRUMENTI	2,90
30	FIAV1100P	FIANCO MANTELLO DX - SX VERNICIATO	22,60
31	PAMV001P3	PANNELLO ANTERIORE MANTELLO VERNICIATO	27,20
32	GRI1100P	GRIGLIA MANTELLO	7,50
33	VIT0301P	VITE AUTOF. TESTA LARGA 4,2 x 9,5 ZINCATA	0,05
34	VIT0010P	VITE AUTOF. TESTA SVASATA 4,2 x 9,5 ZINCATA	0,05
35	VIT0905P	VITE AUTOF. TESTA SVASATA 4,2 x 13 ZINCATA UNI 6955	0,05

PIXELFAST SUN 25-31 FC
(2008) - TAV. 2 -



**COMPONENTI TAV. 2
PIXELFAST SUN 25-31 FC
(2008)**

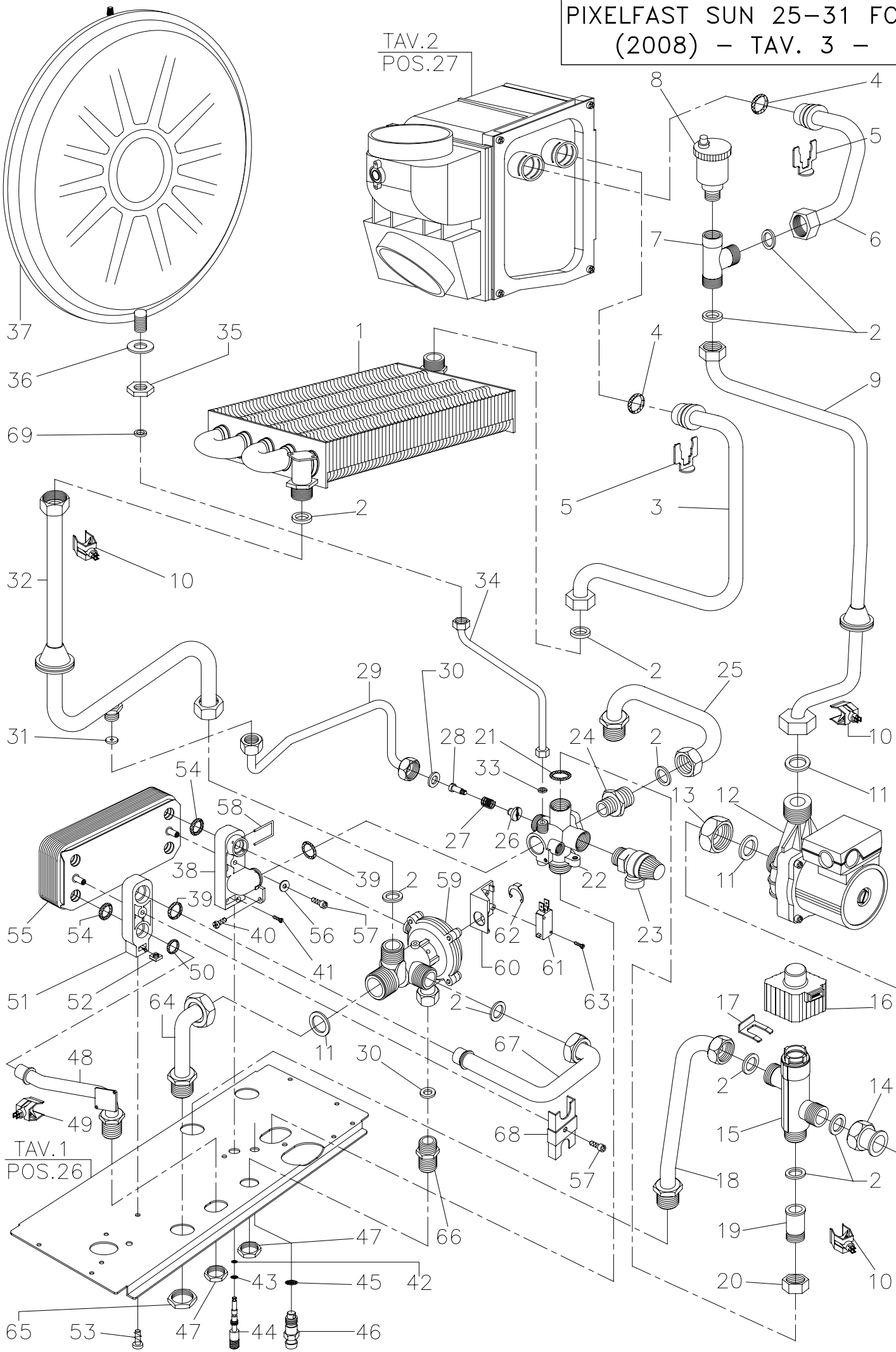
POS.	CODICE	DESCRIZIONE	PREZZO €
1	BRUW006P	BRUCIATORE 13 RAMPE METANO (UG. 1,20)	62,49
1A	BRUW010P	BRUCIATORE 13 RAMPE GPL (UG. 0,72)	62,49
2	UGE0120P	UGELLO BRUCIATORE METANO (1,20)	0,77
2A	UGE0072P	UGELLO BRUCIATORE GPL (0,72)	0,77
3	GUG0000P	GUARNIZIONE UGELLO	0,21
4	ELE0003P	ELETTRODO DI ACCENSIONE E RILEVAZIONE	4,20
5	CAV0001P1	CAVO PER ELETTRODO CON RESISTENZA	6,50
6	GFV0003P	GUARNIZIONE 1/2" sp. 2	0,21
7	TUB0007P2	TUBO ø14 VALVOLA GAS - BRUCIATORE	6,70
8	GFV0004P	GUARNIZIONE 3/4" sp. 2	0,26
9	VAL0302P	VALVOLA GAS "845 SIGMA"	126,02
10	VIT0012P	VITE M4 x 6 ZINCATA	0,05
11	CHIO901P	CHIUSURA SUPERIORE CRUSCOTTO	2,65
12	CHIO900P	CHIUSURA INFERIORE CRUSCOTTO	3,40
13	SCHCD2S02P	MONOSCHEDA CON DISPLAY	165,00
13A	FUS0001P	FUSIBILE 5 x 20 RAPIDO 2A	0,31
14	CRU0900P	CRUSCOTTO COMANDI WHITE	7,85
15	PUL0900P	PULSANTE CRUSCOTTO WHITE	0,32
16	SFC0900P	STAFFA FISSAGGIO CAVI	0,60
17	PRN0900P	PERNO FISSAGGIO CRUSCOTTO	0,10
18	ANE0900P	ANELLO PER CRUSCOTTO	0,10
19	SSC0900P	STAFFA SUPPORTO CRUSCOTTO	1,50
20	TSD0900P	TRASDUTTORE DI PRESSIONE	23,00
21	SCA1500P	SCATOLA STRUMENTI	7,00
22	SCHM1500P	MONOSCHEDA SOLARE	148,00
23	CHI1500P	CHIUSURA SCATOLA STRUMENTI	4,60
24	FER1500P	STAFFA FERMA CAVI	0,50
25	ICC0001P	PANNELLO ISOLANTE 288 x 217 x 10	4,13
26	ICC0002P	PANNELLO ISOLANTE 169 x 198 x 10	2,32
27	SCACD1000P	SCAMBIATORE CONDENSANTE ALL. RETR.	212,50
27A	RIC1000P	PACCO PER SCAMBIATORE CONDENSANTE	80,50
27B	RIC1001P	GUARNIZIONE PER SCAMBIATORE CONDENSANTE	2,30
27C	NEO1000P	NEOPRENE ADESIVO INTERNO CONDENSATORE	2,25
27D	LIC1031P	LAMIERA ALLUMINIO INTERNA CONDENSATORE	3,50
28	GSI1000P	GUARNIZIONE SCARICO VENTILATORE CD	2,06
29	TVT1000P	TUBO IN PVC VITREX ATOSS. 16 x 22	5,80
30	TSSCD01P	TUBO ALLUMINIO SCARICO CONDENSA	4,00
31	SRC1000P	SIFONE RACCOGLI CONDENSA	19,00
32	CDA0002P	CONTRODADO 1/2 CHIAVE 24	0,83
33	TER0001P	TERMOSTATO KLIXON 105° R.A.	4,91
34	PRS0501P	PRESSOSTATO FUMI	36,15
35	TSI0001P	TUBETTO SILICONE ø5 x 9	2,32
36	VNT1025P	VENTILATORE FC 25	120,00
37	TER0001P1	TERMOSTATO KLIXON 75°C R.A.	4,78
38	PSI0103P	PASSACAVO SILICONE ø8 x 28	1,81
39	PSI0002P	PASSATUBO ø14 x 38	1,81
40	PSI0001P	PASSACAVO SILICONE ø14 x 21 CONICO	1,55
41	ORI1009P	O-R R9 (10,5 x 2,7) EP 851 PER KLIXON	0,22
42	VIT1003P	VITE M 3 x 6 UNI 7683	0,05
43	VIT0003P	VITE AUTOFIL. ZINCATA T.C. 3,5 x 6,4	0,05
44	VIT0301P	VITE AUT. TESTA LARGA 4,2 x 9,5 ZINCATA	0,05
45	VIT0903P	VITE AUTOFIL. ZINCATA T.S. 3,5 x 13	0,05
46	VIT0015P	VITE AUTOFIL. ZINCATA T.C. 3,5 x 13	0,05
47	VIT0700P	VITE AUTOFIL. ZINCATA T.S. 3 x 40	0,05
48	VIT1042P	VITE AUTOFIL. ZINCATA T.C. 4,2 x 6,5	0,05
49	VIT0016P	VITE AUT. T.C. 3,5 x 16	0,05
		VERSIONE 31 FC	
1B	BRUW008P	BRUCIATORE 13 RAMPE METANO (UG. 1,30)	62,49
1C	BRUW009P	BRUCIATORE 13 RAMPE GPL (UG. 0,80)	62,49
2B	UGE0130P	UGELLO BRUCIATORE METANO (1,30)	0,77

COMPONENTI TAV. 2
PIXELFAST SUN 25-31 FC
(2008)

2C	UGE0080P	UGELLO BRUCIATORE GPL (0,80)	0,77
36A	VNT1031P	VENTILATORE FC 31	130,00

PIXELFAST SUN 25-31 FC
(2008) - TAV. 3 -

TAV.2
POS.27



TAV.1
POS.26

**COMPONENTI TAV. 3
PIXELFAST SUN 25-31 FC (2008)**

POS.	CODICE	DESCRIZIONE	PREZZO €
1	SCA1000P	SCAMBIATORE 5 TUBI H2O-GAS	135,00
2	GFV0004P	GUARNIZIONE 3/4" Sp. 2	0,26
3	TUB1001P	TUBO D. 18 CONDENSATORE - SCAMBIATORE	10,60
4	ORI1013P	O-R R 13 (16,9 x 2,7) EP 851	0,28
5	MOL1000P	MOLLETTA FISSAGGIO TUBI CONDENSATORE	0,39
6	TUB1004P	TUBO D. 18 RACCORDO A "T" - CONDENSATORE	10,85
7	RAC0401P1	RACCORDO A "T" MASCHIO 3/4"-3/4" FEMMINA 1/2"	6,00
8	VAL0004P	VALVOLA SFIATO ARIA AUTOMATICA 1/2"	8,30
9	TUB1502P	TUBO D. 18 CIRCOLATORE - RACCORDO A "T"	19,50
10	SONC101P2	SONDA A CONTATTO + MOLLA PER TUBO D. 18	6,50
11	GFV0005P	GUARNIZIONE 1" Sp. 2	0,31
12	CIR1006P	CIRCOLATORE mt. 6 12H	114,00
13	GIR0101P1	GIRELLO 1" FRESATO	2,13
14	RAC1500P	RACCORDO VALVOLA MISCELTRICE - CIRCOLATORE	4,00
15	VAL1400P	CORPO VALVOLA MISCELATRICE	49,00
16	ATT1500P	ATTUATORE 24V	30,00
17	RIC0203P2	MOLLA FISSAGGIO ATTUATORE	0,45
18	TUB1501P	TUBO D. 18 DIMA - VALVOLA MISCELATRICE	12,60
19	SUP1500P	SUPPORTO VALVOLA MISCELATRICE	3,80
20	GIR1500P	GIRELLO 3/4" FORATO D. 21,5	1,80
21	ORI0901P	O-RING 18 x 2 EP 851	0,24
22	FDR1500P	FUSIONE DI RITORNO	27,80
23	VAL0700P	VALVOLA SICUREZZA M-F 3 ATE 1/2"	7,23
24	RID1500P	RIDUZIONE M - M 3/4" - 1/2"	5,80
25	TUB1500P	TUBO D. 18 GRUPPO DI RITORNO - DIMA	11,80
26	BY0900P	BY - PASS	1,09
27	MOL0901P	MOLLA DI COMPRESIONE BY - PASS	0,70
28	VIT0900P	VITE OTTONE M3 BY - PASS	0,50
29	TUB1003P	TUBO D. 10 BY - PASS	8,50
30	GFV0003P	GUARNIZIONE 1/2" Sp. 2	0,21
31	GFV0702P2	GUARNIZIONE 3/8" Sp. 2 CON FORO D. 2,5 mm.	0,21
32	TUB1503P	TUBO D. 18 SCAMBIATORE - VALVOLA TRE VIE	16,60
33	GFV0001P	GUARNIZIONE 1/4" Sp. 2	0,21
34	TUB1504P	TUBO D. 8 COLLEGAMENTO VASO ESPANSIONE	5,50
35	CDA0003P	CONTRODADO 3/8" CH. 23	1,24
36	RON0001P	RONDELLA PIANA ZINCATA M16	0,26
37	VES0001P	VASO ESPANSIONE LI. 8	46,00
38	BRI0900P	BLOCCHETTO DI RITORNO	2,45
39	ORI0914P	O-R R 14 (18,4 x 2,7) EP 851	0,97
40	VIT0904P	VITE M4 x 10 UNI 7687 IMPRONTA A CROCE	0,03
41	VIT0901P	VITE AUTOFILETTANTE ZINCATA T.S. 2.9 x 13	0,03
42	ORI0900P	O-RING ASTA R00 (2,20 x 1,60) EP851	0,65
43	ORIO032P1	O-RING 2,69 x 1,90 EP 851	0,48
44	AST1500P	ASTA OTTONE RUBINETTO DI CARICO	5,50
45	ORI0902P	O-R 106 RUBINETTO DI SCARICO	0,30
46	AST0901P	RUBINETTO DI SCARICO	2,80
47	CDA0002P	CONTRODADO G1/2" CH. 24 OTTONE	0,83
48	TUB1204P	TUBO D. 14 USCITA SANITARIO	11,30
49	SONC102P2	SONDA A CONTATTO + MOLLA PER TUBO D. 14	6,50
50	ORI0911P	O-R R11 (13,6 x 2,70) EP851	0,92
51	BMA0900P	BLOCCHETTO DI MANDATA	1,80
52	DAE0906P	DADO QUADRO SOTTILE M6 UNI 5596	0,13
53	VIT0906P	VITE T.C. M6 x 10 UNI 7687 IMPRONTA CROCE	0,05
54	ORIO103P1	O-R R15 EP 856 PER SCAMBIATORE A PIASTRE	0,98
55	SCATL16P	SCAMBIATORE 16 PIASTRE FLUSSO INCROCIATO	71,00
56	ROS0900P	ROSETTA 5,3 x 14 x 1 UNI 1739 ZINCATA	0,02
57	VIT0902P	VITE M5 x 12 TESTA BRUGOLA INOX	0,10
58	MOL0900P	MOLLA FISSAGGIO VALVOLA IDRAULICA	0,40
59	VAL0931P	VALVOLA IDRAULICA	92,00
60	STM0931P	STAFFA PORTA MICRO	0,34
61	MIC0031P1	MICRO-VALVOLA IDRAULICA	5,16
62	PIA0031P1	PIASTRINA D'ARRESTO KL 12 NORMA 0,9	0,36
63	VIT0907P	VITE AUT. ZINC. T.C. 2.9 x 16	0,02
64	TUB0902P	TUBO D. 18 MANDATA IMPIANTO	6,25
65	CDA0001P	CONTRODADO G3/4" CH. 30 OTTONE	1,29
66	NIP0001P1	NIPPLE OTTONE G 1/2"	1,25
67	TUB0903P	TUBO D. 18 MANDATA SCAMBIATORE	4,95
68	LFT0900P	PIASTRINA FISSAGGIO TUBI	0,40
69	GFV0002P	GUARNIZIONE 3/8" Sp. 2	0,21