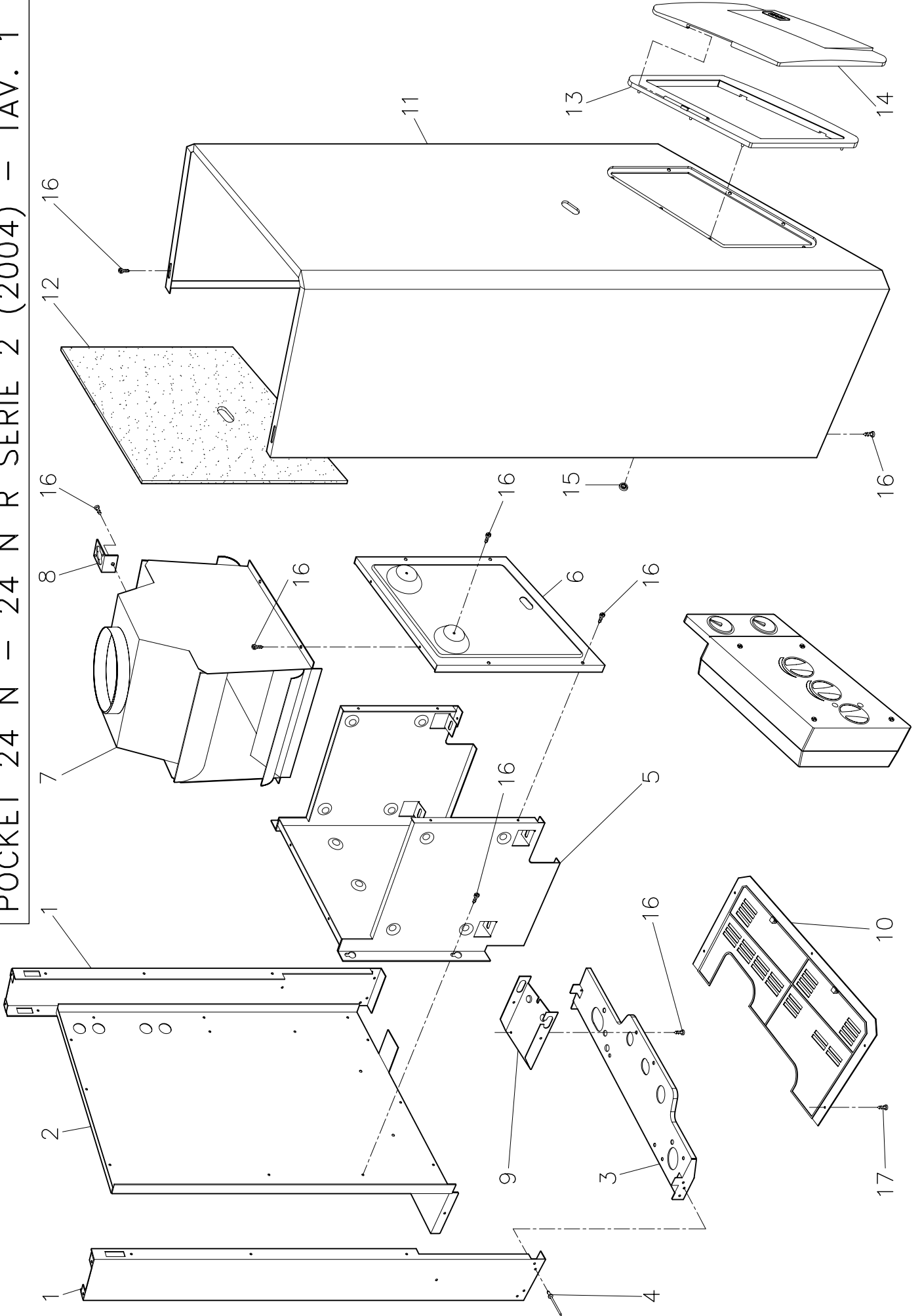


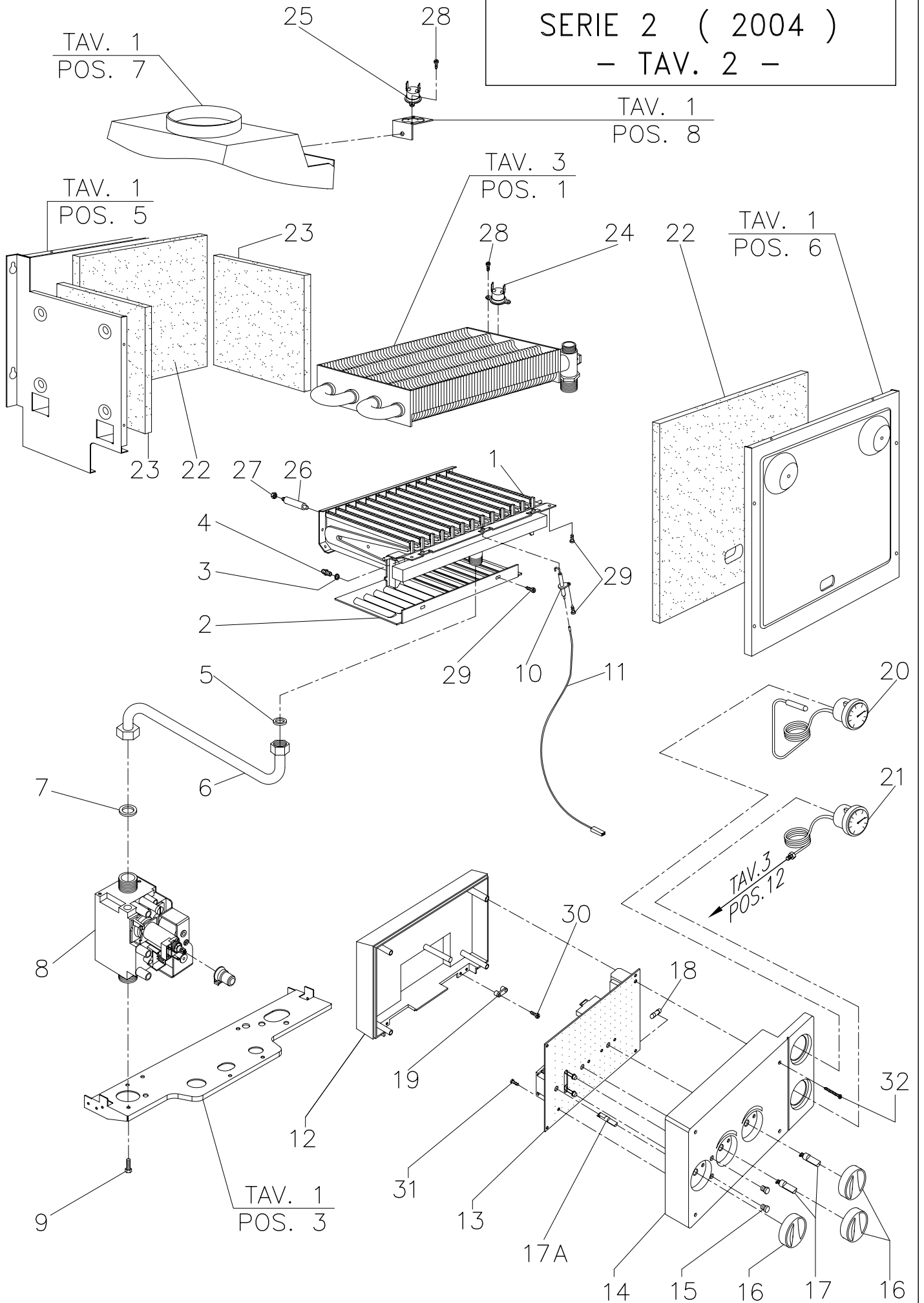
POCKET 24 N - 24 N R SERIE 2 (2004) - TAV. 1 -



COMPONENTI TAV.1
POCKET 24 N - 24 N R SERIE 2
(2004)

<i>POS.</i>	<i>CODICE</i>	<i>DESCRIZIONE</i>	<i>PREZZO €</i>
1	PIA0700P	PIANTONE	6,71
2	SCN0700P	PIASTRA CAMERA COMBUSTIONE	22,85
3	LSG0700P2	LAMIERA SUPPORTO GRUPPO IDRAULICO	5,00
4	RIV0001P	RIVETTO ALLUMINIO ø3x6	0,05
5	CCO0001P1S	CAMERA DI COMBUSTIONE	12,91
6	CCC0001P	CHIUSURA CAMERA DI COMBUSTIONE	6,71
7	CFU0001P	CAPPA FUMI	43,90
8	STF0005P1	STAFFA SUPPORTO KLIXON	1,86
9	LSC0700P2	LAMIERA SUPPORTO CRUSCOTTO	2,50
10	GRMP700P	GRIGLIA MANTELLO VERNICIATA	3,62
11	MOBV700P	MOBILETTO VERNICIATO	37,44
12	RIF0001P	RIFLETTENTE	2,07
13	CCR0700P	CORNICIE CRUSCOTTO	2,58
14	PAC0700P	PORTINA ANTERIORE CRUSCOTTO	6,71
15	RON0700P1	RONDELLA ELASTICA ø5	0,05
16	VIT0301P	VITE AUT. TESTA LARGA 4,2x9,5 ZINCATA	0,05
17	VIT0010P	VITE AUT. TESTA SVASATA 4,2x9,5 ZINCATA	0,05

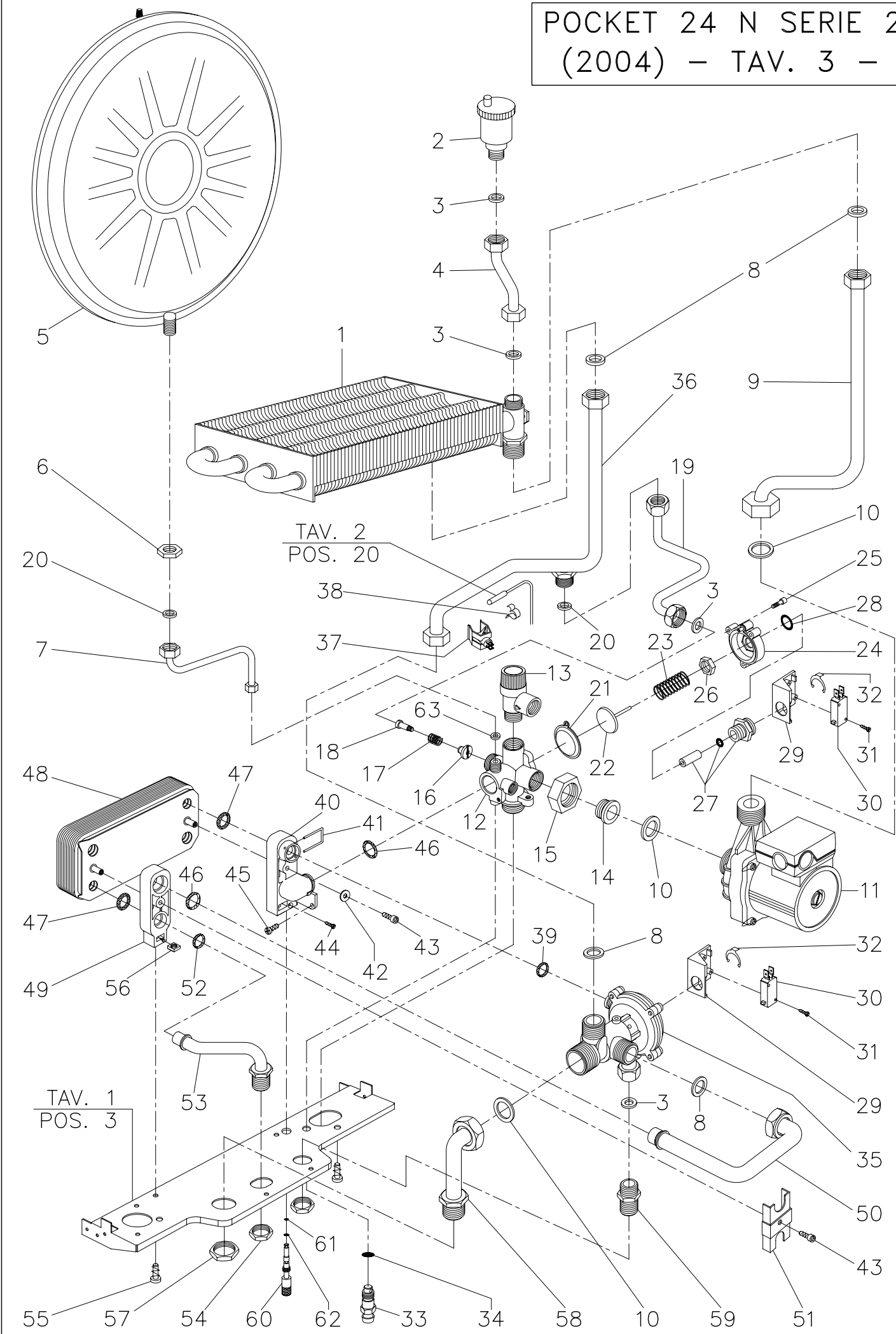
POCKET 24 N - 24 N R
 SERIE 2 (2004)
 - TAV. 2 -



COMPONENTI TAV.2
POCKET 24 N - 24 N R SERIE 2
(2004)

<i>POS.</i>	<i>CODICE</i>	<i>DESCRIZIONE</i>	<i>PREZZO €</i>
1	BRU0006P	BRUCIATORE 13 RAMPE METANO	62,49
1A	BRU0007P	BRUCIATORE 13 RAMPE GPL	62,49
2	GRB0001P	GRIGLIA BRUCIATORE	5,16
3	GUG0000P	GUARNIZIONE UGELLO	0,21
4	UGE0120P	UGELLO BRUCIATORE METANO (1.20)	0,77
4A	UGE0075P	UGELLO BRUCIATORE GPL (0.75)	0,77
5	GFV0003P	GUARNIZIONE 1/2" sp.2	0,21
6	TUB0702P2	TUBO ø14 VALVOLA GAS - BRUCIATORE	6,00
7	GFV0004P	GUARNIZIONE 3/4" sp.2	0,26
8	VAL0302P	VALVOLA GAS "845 SIGMA"	126,02
9	VIT0012P	VITE M4x6 T.E. ZINCATA	0,05
10	ELE0003P	ELETTRODO DI ACCENSIONE E RILEVAZIONE	2,58
11	CAV0001P1	CAVO PER ELETTRODO CON RESISTENZA	3,36
12	CHI0700P	CHIUSURA CRUSCOTTO	5,94
13	SCHM002P1	MONOSCHEDA TF-AM 37	144,61
14	CCM0700P	CRUSCOTTO COMANDI	8,78
15	CLD0003P1	COPRI LED COLORE BIANCO	0,26
16	MAN0102P1	MANOPOLA CRUSCOTTO	0,52
17	ALB0101P1	ALBERINI PER POTENZ. RES. ACET.	0,26
17A	ALB0102P1	ALBERINO PER INTERRUTTORE	0,52
18	FUS0001P	FUSIBILE 5x20 RAPIDO 2A	0,31
19	FER0001P1	CAVALLOTTO / FERMACAVO	0,26
20	TRM0002P1	TERMOMETRO BIANCO	10,33
21	MAN0003P1	MANOMETRO BIANCO	11,36
22	ICC0001P	PANNELLO ISOLANTE 288x217x10	4,13
23	ICC0002P	PANNELLO ISOLANTE 169x198x10	2,32
24	TER0001P	TERMOSTATO KLIXON 105°C R.A.	4,91
25	TER0001P1	TERMOSTATO KLIXON 75°C	4,78
26	SBR0001P	SUPPORTO BRUCIATORE	2,32
27	DAE0005P	DADO ESAGONALE OTTONE M4	0,10
28	VIT0003P	VITE AUT. ZNC. T.C. 3.5x6.4	0,05
29	VIT0301P	VITE AUT. TESTA LARGA 4,2x9,5 ZINCATA	0,05
30	VIT0016P	VITE AUT. ZNC. T.C. 3,5x16	0,05
31	VIT0001P1	VITE AUT. NICH. T.C. 3,5x9,5	0,05
32	VIT0700P	VITE AUT. T.S. 3x35	0,05

POCKET 24 N SERIE 2
(2004) – TAV. 3 –

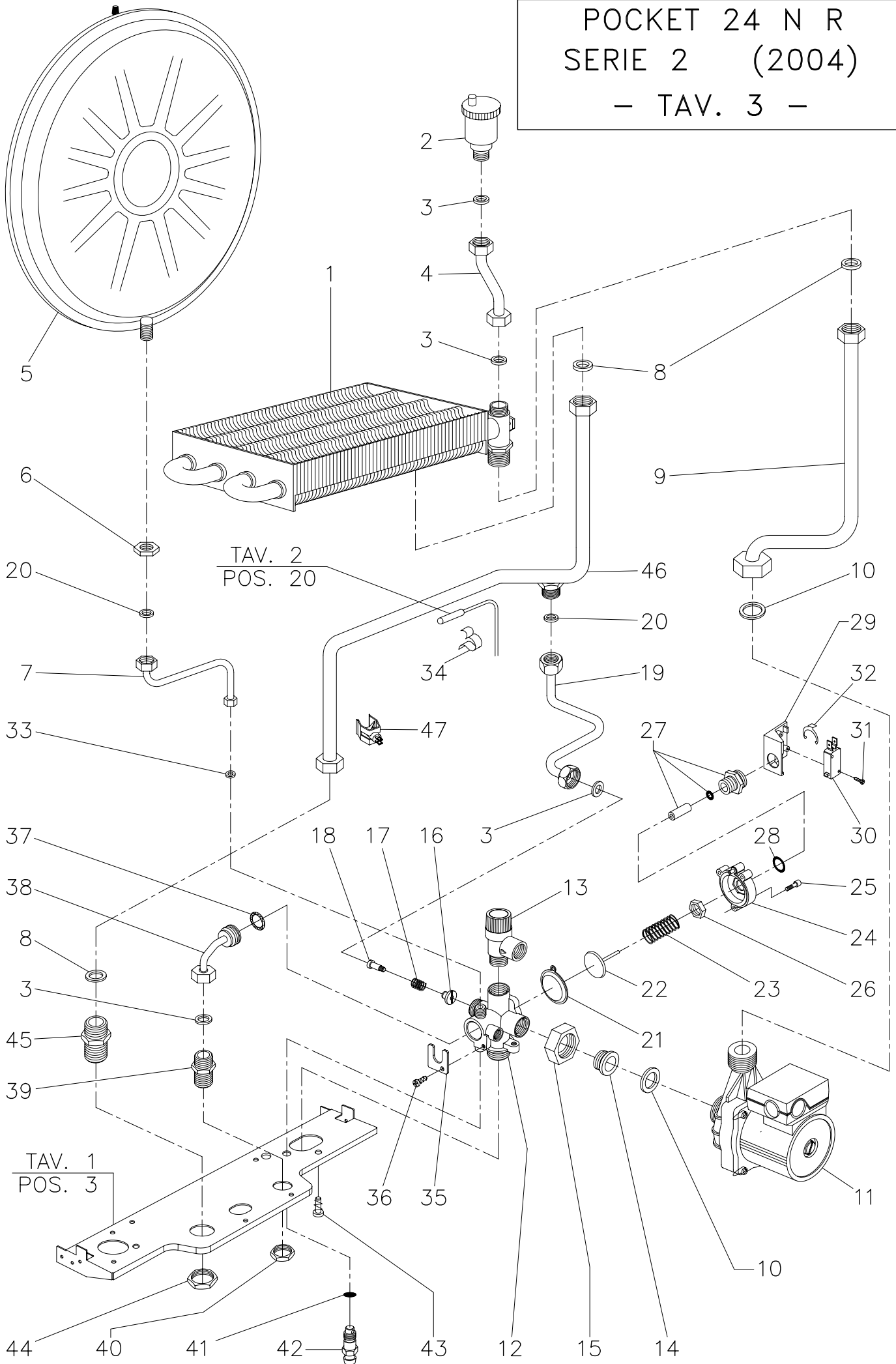


COMPONENTI TAV.3
- POCKET 24 N SERIE 2 -
(2004)

<i>POS.</i>	<i>CODICE</i>	<i>DESCRIZIONE</i>	<i>PREZZO €</i>
1	SCA0002P2	SCAMBIATORE H2O-GAS SFIATO M	120,60
2	VAL0004P	VALVOLA SFIATO ARIA AUTOMATICA 1/2"	7,23
3	GFV0003P	GUARNIZIONE 1/2" Sp.2	0,21
4	TUB0110P1	TUBO SCAMBIATORE-JOLLY	3,10
5	VES0700P	VASO ESPANSIONE LT.7	35,12
6	CDA0003P	CONTRODADO 3/8" CH.23	1,24
7	TUB0704P2	TUBO COLLEGAMENTO VASO ESPANSIONE	3,40
8	GFV0004P	GUARNIZIONE 3/4" Sp.2	0,26
9	TUB0700P	TUBO D.18 CIRCOLATORE - SCAMBIATORE	6,40
10	GFV0005P	GUARNIZIONE 1" Sp.2	0,31
11	CIR0700P	CIRCOLATORE	108,47
12	FDR0001P2	FUSIONE DI RITORNO	14,00
13	VAL0700P	VALVOLA SICUREZZA M-F 3 ATE 1/2"	7,23
14	SUP0900P	SUPPORTO OTTONE CIRCOLATORE	2,00
15	GIR0900P	GIRELLO 1" FORO 26	1,30
16	BYP0900P	BY - PASS	1,09
17	MOL0901P	MOLLA DI COMPRESSIONE BY - PASS	0,70
18	VIT0900P	VITE OTTONE M3 BY - PASS	0,50
19	TUB0703P2	TUBO D.10 BY-PASS	7,00
20	GFV0002P	GUARNIZIONE 3/8" Sp.2	0,21
21	MEM0010P2	MEMBRANA PER GRUPPO DI RITORNO	0,90
22	PIA0010P2	PIATTELLO PER GRUPPO DI RITORNO	1,20
23	MOL0010P2	MOLLA D.0,7 Di12 SPIRE 5 1/4	0,38
24	COP0010P2	COPERCHIETTO FUSIONE DI RITORNO	1,03
25	VIT0021P	VITE M4x16 TESTA BRUGOLA INOX	0,10
26	CDA0010P2	CONTRODADO G1/8" CH.14	0,38
27	PREM010P2	PREMISTOPPA G1/8" CH.14 MONTATO	2,58
28	ORI0001P1	O-RING SONDA	0,25
29	STM0931P	STAFFA PORTA MICRO	0,34
30	MIC0031P1	MICRO-VALVOLA IDRAULICA	2,58
31	VIT0907P	VITE AUT. ZINC. T.C. 2.9 x 16	0,02
32	PIA0031P1	PIASTRINA D'ARRESTO KL12 NORMA 0.9	0,36
33	AST0901P	RUBINETTO DI SCARICO	1,50
34	ORI0902P	O-R 106 RUBINETTO DI SCARICO	0,30
35	VAL0931P	VALVOLA IDRAULICA	78,50
36	TUB0701P2	TUBO D.18 SCAMBIATORE-VALVOLA 3 VIE	8,05
37	SONC101P2	SONDA A CONTATTO + MOLLA PER TUBO D.18	6,50
38	MOF0001P	MOLLA FERMA BULBO	0,52
39	ORI0931P	O-R R10 (12.1 x 2.7) EP851	0,19
40	BRI0900P	BLOCCHETTO DI RITORNO	2,45
41	MOL0900P	MOLLA FISSAGGIO VALVOLA IDRAULICA	0,40
42	ROS0900P	ROSETTA 5.3 x 14 x 1 UNI 1739 ZINC.	0,02
43	VIT0902P	VITE M5 x 12 TESTA BRUGOLA INOX	0,10
44	VIT0901P	VITE AUT. TS 2.9 x 13 UNI 6955	0,03
45	VIT0904P	VITE M4 x 10 UNI 7687 IMP.CR.	0,03
46	ORI0914P	O-R R14 (18.4 x 2.7) EP851	0,28
47	ORI0103P1	O-R R15 EP856 PER SCAMBIATORE A PIASTRE	0,26
48	SCA0900P	SCAMBIATORE 12 PIASTRE FLUSSO INCROCIATO	57,00
49	BMA0900P	BLOCCHETTO DI MANDATA	1,80
50	TUB0903P	TUBO D.18 MANDATA SCAMBIATORE	4,95
51	LFT0900P	PIASTRINA FISSAGGIO TUBI	0,40
52	ORI0911P	O-R R11 (13.6 x 2.7) EP851	0,29
53	TUB0904P	TUBO D.14 USCITA ACQUA SANITARIA	5,90
54	CDA0002P	CONTRODADO G1/2" CH.24	0,83
55	VIT0906P	VITE T.C. M6x10 UNI 7687 IMP. CR.	0,03
56	DAE0906P	DADO QUADRO SOTTILE M6 UNI 5596	0,13
57	CDA0001P	CONTRODADO G3/4" CH.30	1,29
58	TUB0902P	TUBO D.18 MANDATA IMPIANTO	6,25
59	NIP0001P1	NIPPLES G 1/2"	1,25
60	AST0900P	RUBINETTO DI CARICO	2,95
61	ORI0900P	O-RING ASTA 2,20x1,60 EP851	0,26
62	ORI0032P1	O-RING 2.69x1.90 EP 851	0,26
63	GFV0001P	GUARNIZIONE 1/4" Sp.2	0,21

POCKET 24 N R
SERIE 2 (2004)

- TAV. 3 -



COMPONENTI TAV.3
- POCKET 24 N R - SERIE 2 -
(2004)

<i>POS.</i>	<i>CODICE</i>	<i>DESCRIZIONE</i>	<i>PREZZO €</i>
1	SCA0002P2	SCAMBIATORE H2O-GAS SFIATO M	120,60
2	VAL0004P	VALVOLA SFIATO ARIA AUTOMATICA 1/2"	7,23
3	GFV0003P	GUARNIZIONE 1/2" Sp.2	0,21
4	TUB0110P1	TUBO SCAMBIATORE-JOLLY	3,10
5	VES0700P	VASO ESPANSIONE LT.7	35,12
6	CDA0003P	CONTRODADO 3/8" CH.23	1,24
7	TUB0704P2	TUBO COLLEGAMENTO VASO ESPANSIONE	3,40
8	GFV0004P	GUARNIZIONE 3/4" Sp.2	0,26
9	TUB0700P	TUBO D.18 CIRCOLATORE - SCAMBIATORE	6,40
10	GFV0005P	GUARNIZIONE 1" Sp.2	0,31
11	CIR0700P	CIRCOLATORE	108,47
12	FDR0001P2	FUSIONE DI RITORNO	14,00
13	VAL0700P	VALVOLA SICUREZZA M-F 3 ATE 1/2"	7,23
14	SUP0900P	SUPPORTO OTTONE CIRCOLATORE	2,00
15	GIR0900P	GIRELLO 1" FORO 26	1,30
16	BYP0900P	BY - PASS	1,09
17	MOL0901P	MOLLA DI COMPRESSIONE BY - PASS	0,70
18	VIT0900P	VITE OTTONE M3 BY - PASS	0,50
19	TUB0703P2	TUBO D.10 BY-PASS	7,00
20	GFV0002P	GUARNIZIONE 3/8" Sp.2	0,21
21	MEM0010P2	MEMBRANA PER GRUPPO DI RITORNO	0,90
22	PIA0010P2	PIATTELLO PER GRUPPO DI RITORNO	1,20
23	MOL0010P2	MOLLA D.0,7 Di12 SPIRE 5 1/4	0,38
24	COP0010P2	COPERCHIETTO FUSIONE DI RITORNO	1,03
25	VIT0021P	VITE M4x16 TESTA BRUGOLA INOX	0,10
26	CDA0010P2	CONTRODADO G1/8" CH.14	0,38
27	PREM010P2	PREMISTOPPA G 1/8" CH. 14 MONTATO	2,58
28	ORI0001P1	O-RING SONDA	0,25
29	STM0931P	STAFFA PORTA MICRO	0,34
30	MIC0031P1	MICRO-VALVOLA IDRAULICA	2,58
31	VIT0907P	VITE AUT. ZINC. T.C. 2.9 x 16	0,02
32	PIA0031P1	PIASTRINA D'ARRESTO KL12 NORMA 0.9	0,36
33	GFV0001P	GUARNIZIONE 1/4" Sp.2	0,21
34	MOF0001P	MOLLA FERMA BULBO	0,52
35	LFT0950RP	LAMIERA FISSAGGIO TUBO ACQUA FREDDA	1,10
36	VIT0904P	VITE M4 x 10 UNI 7687 IMP.CR.	0,03
37	ORI0914P	O-R R14 (18.4 x 2.7) EP851	0,28
38	TUB0717RP2	TUBO D.8 ACQUA FREDDA	8,80
39	NIP0001P1	NIPPLES G 1/2"	1,25
40	CDA0002P	CONTRODADO G1/2" CH.24	0,83
41	ORI0902P	O-R 106 RUBINETTO DI SCARICO	0,30
42	AST0901P	RUBINETTO DI SCARICO	1,50
43	VIT0906P	VITE T.C. M6x10 UNI 7687 IMP. CR.	0,03
44	CDA0001P	CONTRODADO G3/4" CH.30	1,29
45	NIP0002P	NIPPLES G 3/4"	2,07
46	TUB0718RP2	TUBO D.18 MANDATA IMPIANTO	11,00
47	SONC101P2	SONDA A CONTATTO + MOLLA PER TUBO D.18	6,50