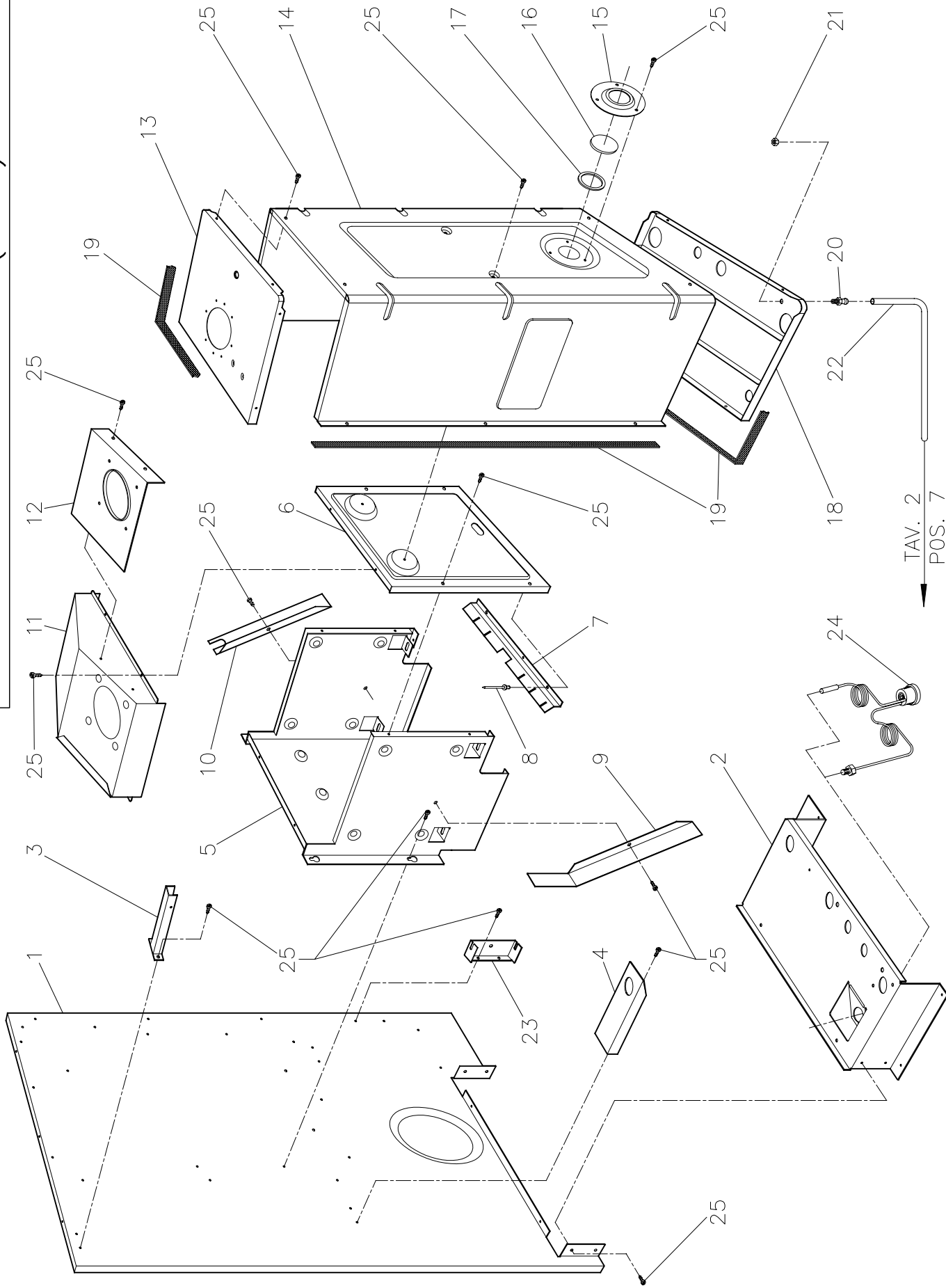


STYLOFAST IN 25-31 FC (2005) - TAV. 1 -

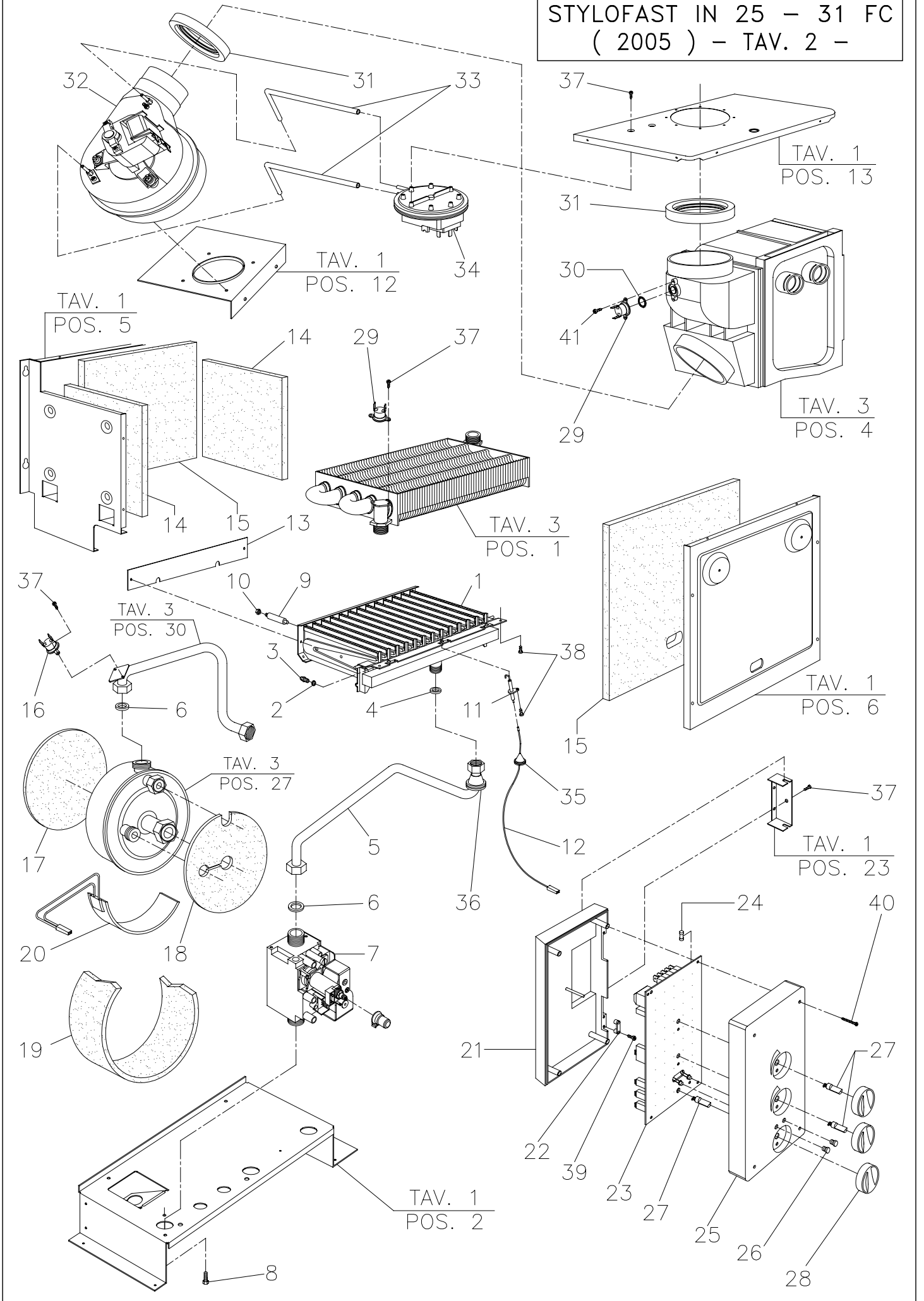


TAV. 2  
POS. 7

**COMPONENTI TAV. 1**  
**STYLOFAST IN 25 - 31 FC**  
**(2005)**

<b>POS.</b>	<b>CODICE</b>	<b>DESCRIZIONE</b>	<b>PREZZO €</b>
1	TEL0600P2	TELAIO	36,15
2	DIM0600P3	DIMA SUPPORTO TUBI	15,49
3	STF0600P1	STAFFA SUPERIORE VASO	2,58
4	STF0601P1	STAFFA INFERIORE VASO	2,58
5	CCO0001P1S	CAMERA DI COMBUSTIONE	12,91
6	CCC0001P2	CHIUSURA CAMERA COMBUSTIONE	6,71
7	LAC1000P	LAMIERA ANTERIORE CAMERA COMBUSTIONE	2,05
8	RIV0001P	RIVETTO ALLUMINIO D. 3 x 6	0,05
9	PSX0501P	PARATIA SINISTRA	1,34
10	PDX1000P	PARATIA DESTRA	2,75
11	CVS1000P	CONVOGLIATORE FUMI	19,40
12	LFV1000P	LAMIERA FISSAGGIO VENTILATORE	3,05
13	PAS1025P	PARETE SUPERIORE CAMERA STAGNA 25 FC	12,91
13A	PAS1032P	PARETE SUPERIORE CAMERA STAGNA 31 FC	12,91
14	COP0003P2	COPERCHIO CAMERA STAGNA	14,98
15	FLG0002P1	FLANGIA SPIONCINO	1,03
16	VTS0001P	DISCO VETRO SPIA	1,39
17	GSI0003P	GUARNIZIONE SILICONE VETRO SPIA 50,5x41x2	1,55
18	PAI6000P	PARETE INFERIORE CAMERA STAGNA	9,00
19	NEO0001P	NEOPRENE ADESIVO 15x2	0,77
20	RAM0001P1	PRESA DEPRESSIONALE CAMERA STAGNA	0,36
21	DAE0006P	DADO ESAGONALE ZNC. M5	0,05
22	TSI0002P	TUBO SILICONE D.4x7	1,55
23	STF0604P2	STAFFA SUPPORTO CRUSCOTTO	4,13
24	TID0001P1	TERMOIDROMETRO BIANCO D.40	19,11
25	VIT0301P	VITE AUTOFILETTANTE TESTA LARGA 4,2x9,5 ZINCATA	0,05

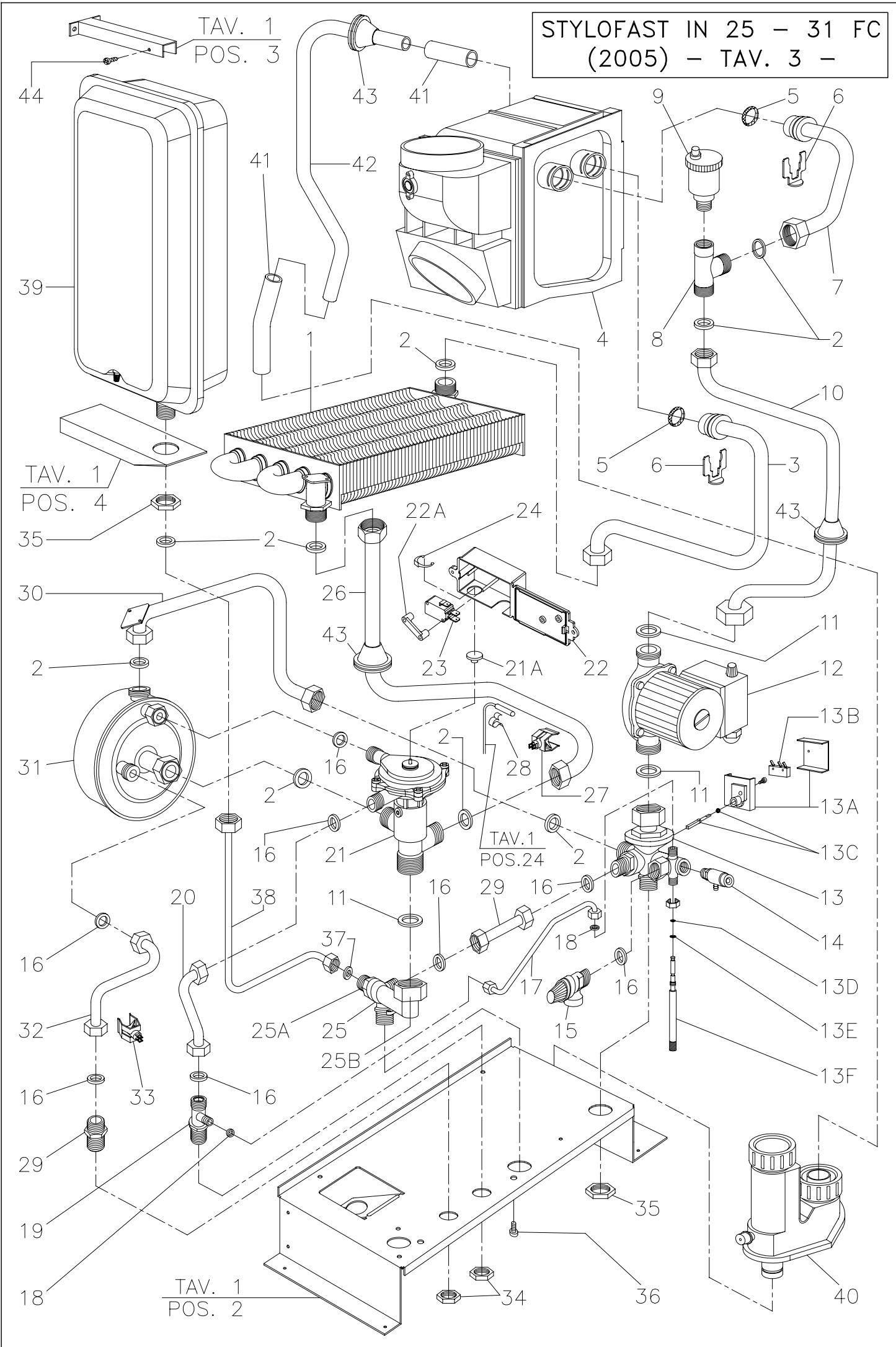
STYLOFAST IN 25 - 31 FC  
( 2005 ) - TAV. 2 -



**COMPONENTI TAV. 2**  
**STYLOFAST IN 25 - 31 FC**  
**(2005)**

<b>POS.</b>	<b>CODICE</b>	<b>DESCRIZIONE</b>	<b>PREZZO €</b>
1	BRUW006P	BRUCIATORE 13 RAMPE METANO	62,49
1A	BRUW010P	BRUCIATORE 13 RAMPE GPL	62,49
2	GUG0000P	GUARNIZIONE UGELLO	0,21
3	UGE0120P	UGELLO BRUCIATORE METANO (1.20)	0,77
3A	UGE0072P	UGELLO BRUCIATORE GPL (0.72)	0,77
4	GFV0003P	GUARNIZIONE 1/2" sp.2	0,21
5	TUBCD601P2	TUBO ø14 VALVOLA GAS - BRUCIATORE	9,30
6	GFV0004P	GUARNIZIONE 3/4" sp.2	0,26
7	VAL0302P	VALVOLA GAS "845 SIGMA"	126,02
8	VIT0012P	VITE M4x6 T.E. ZINCATA	0,05
9	SBR0001P	SUPPORTO BRUCIATORE	2,32
10	DAE0005P	DADO ESAGONALE OTTONE M4	0,10
11	ELE0003P	ELETTRODO DI ACCENS. E RILEVAZ.	2,58
12	CAV0001P1	CAVO PER ELETTRODO CON RESISTENZA	3,36
13	LPB1000P	LAMIERA POSTERIORE BRUCIATORE	2,05
14	ICC0002P	PANNELLO ISOLANTE 169x198x10	2,32
15	ICC0001P	PANNELLO ISOLANTE 288x217x10	4,13
16	TER0009P	TERMOSTATO KLIXON 55/45°C R.A.	4,91
17	ISB0601P	ISOLANTE POSTERIORE BOILERINO	1,29
18	ISB0602P	ISOLANTE ANTERIORE BOILERINO	1,94
19	ISB0600P	ISOLANTE LATERALE BOILERINO	3,87
20	REAI002P1	RESISTENZA PRERISCALDO BOILERINO	27,58
21	CHI0700P	CHIUSURA CRUSCOTTO	5,94
22	FER0001P1	CAVALLOTTO FERMACAVO	0,26
23	SCHM004P1	MONOSCHEDA AM37 - AR01	160,10
24	FUS0001P	FUSIBILE 5x20 RAPIDO 2A	0,31
25	CCM0600P2	CRUSCOTTO COMANDI	8,78
26	CLD0003P1	COPRI LED COLORE BIANCO	0,26
27	ALB0101P1	ALBERINO PER POTENZIOMETRO	0,26
28	MAN0600P1	MANOPOLA CRUSCOTTO	0,52
29	TER0001P	TERMOSTATO KLIXON 105°C R.A.	4,91
30	ORI1009P	O-R R9 (10,5 x 2,7) EP 851 PER KLIXON	0,22
31	GSI1000P	GUARNIZIONE SCARICO VENTILATORE	2,06
32	VNT1025P	VENTILATORE FC 25	120,00
33	TSI0001P	TUBETTO SILICONE D.5x9	2,32
34	PRS0501P	PRESSOSTATO FUMI	36,15
35	PSI0001P	PASSACAVO SILICONE D.14x21 CONICO	1,55
36	PSI0103P	PASSATUBO D.8x28	1,81
37	VIT0003P	VITE AUT. ZNC. T.C. 3.5x6.4	0,05
38	VIT0301P	VITE AUT. TESTA LARGA 4,2x9,5 ZINCATA	0,05
39	VIT0016P	VITE AUT. ZNC. T.C. 3,5x16	0,05
40	VIT0700P	VITE AUT. T.S. 3 x 35	0,05
41	VIT1003P	VITE M 3 x 6 UNI 7683	0,05
<b>VERSIONE STYLOFAST IN 31 FC</b>			
1B	BRUW008P	BRUCIATORE 13 RAMPE METANO	62,49
1C	BRUW009P	BRUCIATORE 13 RAMPE GPL	62,49
3B	UGE0130P	UGELLO BRUCIATORE METANO (1.30)	0,77
3C	UGE0080P	UGELLO BRUCIATORE GPL (0.80)	0,77
32A	VNT1031P	VENTILATORE FC 31	130,00

STYLOFAST IN 25 - 31 FC  
(2005) - TAV. 3 -



## COMPONENTI TAV. 3 STYLOFAST IN 25 - 31 FC (2005)

POS.	CODICE	DESCRIZIONE	PREZZO €
1	SCA1000P	SCAMBIATORE 5 TUBI H2O/GAS	135,00
2	GFV0004P	GUARNIZIONE 3/4" sp.2	0,26
3	TUB1001P	TUBO D.18 CONDENSATORE - SCAMBIATORE	10,60
4	SCACD1000P	SCAMBIATORE CONDENSANTE	212,00
4A	NEO1000P	NEOPRENE ADESIVO INTERNO CONDENSATORE	2,25
4B	LIC1031P	LAMIERA ALLUMINIO INTERNA CONDENSATORE	3,50
5	ORI1013P	O-R R13 (16,9 x 2,7) EP 851	0,28
6	MOL1000P	MOLLETTA FISSAGGIO TUBI CONDENSATORE	0,39
7	TUB1004P	TUBO D.18 CONDENSATORE - RACCORDO A "T"	10,85
8	RAC0401P1	RACCORDO A "T" MASCHIO 3/4" - 3/4" FEMMINA 1/2"	6,00
9	VAL0004P	VALVOLA SFIATO ARIA AUTOMATICA 1/2"	7,23
10	TUBCD600P1	TUBO D.18 RACCORDO A "T" - CIRCOLATORE	12,05
11	GFV0005P	GUARNIZIONE 1" sp.2	0,31
12	CIR0001P1	CIRCOLATORE mt. 6 ATTACCO 1" MONO	104,84
13	COLH001P1	COLLETTORE RITORNO	51,65
13A	COLR008P1	SCATOLA PORTA MINI-MICRO	1,55
13B	COLR003P1	MINI-MICRO	2,32
13C	COLR009P1	ASTA BASCULANTE + O-RING R1	0,77
13D	COLR007P1	O-RING 2007 EP851 x RUBINETTO DI CARICO	0,41
13E	COLR001P1	O-RING R1 EP851	0,26
13F	RIC0040P	RUBINETTO CARICO IMPIANTO + O-RING	3,36
14	VSC0001P1	VALVOLA SCARICO CALDAIA	3,10
15	VAL0700P	VALVOLA SICUREZZA M-F 3ATE 1/2"	7,23
16	GFV0003P	GUARNIZIONE 1/2" sp.2	0,21
17	TUBH005P	TUBO ø6 CARICAMENTO IMPIANTO	3,62
18	GFV0001P	GUARNIZIONE 1/4" sp.2	0,21
19	RES20001P	RACCORDO ENTRATA ACQUA FREDDA	3,82
20	TUBH008P	TUBO ø14 ENTRATA ACQUA FREDDA	5,58
21	VAL0031P1	VALVOLA IDRAULICA	78,76
21A	MIC0033P1	PIATTELLO SPINGI - MICRO	0,13
22	MIC0032P1	GABBIETTA PORTA MICRO	2,58
22A	DST0031P1	DISTANZIALE MICRO	0,18
23	MIC0031P1	MICRO VALVOLA IDRAULICA	2,58
24	PIA0031P1	PIASTRINA D' ARRESTO KL 12 NORMA 0,9	0,36
25	COL20003P	GRUPPO MANDATA IMPIANTO	10,54
25A	NIPH001P1	VITE DOPPIA 1/2" - 3/8"	1,08
25B	GIR0101P1	GIRELLO 1" FRESATO	2,13
26	TUBCD602P1	TUBO SCAMBIATORE - VALVOLA TRE VIE	10,10
27	SONC101P2	SONDA A CONTATTO + MOLLA PER TUBO D.18	6,50
28	MOF0001P	MOLLA FERMABULBO	0,52
29	TUBH015P	TUBO ø12 BY-PASS	2,45
30	TUBH003P	TUBO ø18 RITORNO SANITARIO	7,10
31	SCAM002P1	SCAMBIATORE H2O-H2O C25	63,78
32	TUB0605P2	TUBO USCITA SANITARIO	7,23
33	SONC102P2	SONDA A CONTATTO + MOLLA PER TUBO D.14	6,50
34	CDA0002P	CONTRODADO 1/2" CH.24	0,83
35	CDA0001P	CONTRODADO 3/4" CH.30	1,29
36	VIT0002P1	VITE M6 x 8 FISSAGGIO GRUPPO	0,08
37	GFV0002P	GUARNIZIONE 3/8" sp. .2	0,21
38	TUB0603P1	TUBO VASO ESPANSIONE	5,89
39	VES0201P	VASO ESPANSIONE It.7,5	42,35
40	SRC1000P	SIFONE RACCOGLICONDENSA	19,00
41	TVT1000P	TUBO P.V.C. "VITREX" D. 16 x 22 SCARICO CONDENSA	5,80
42	TSSCD01P	TUBO ALLUMINIO SCARICO CONDENSA	4,00
43	PSI0002P	PASSATUBO ø14x38	1,81

**COMPONENTI TAV. 3**  
**STYLOFAST IN 25 - 31 FC (2005)**

44	VIT0301P	VITE AUT. TESTA LARGA 4,2 x 9,5 ZINCATA	0,05
----	----------	---	------





**COMPONENTI TAV.4  
STYLOFAST IN F - FC  
(2005)**

<b>POS.</b>	<b>CODICE</b>	<b>DESCRIZIONE</b>	<b>PREZZO €</b>
1	ACC0TELR1P	CASSONE DIMA	121,88
2	ACC0TELR2P	PORTINA ANTERIORE CASSONE	41,32
3	ACC0TELR3P	PANNELLO ANTERIORE CASSONE	12,39
4	VIT0301P	VITE AUT. TESTA LARGA 4.2x9.5 ZINCATA	0,05
5	CRN0300P	CERNIERA STYLO	2,32
6	SER0800P	SERRATURA	10,10