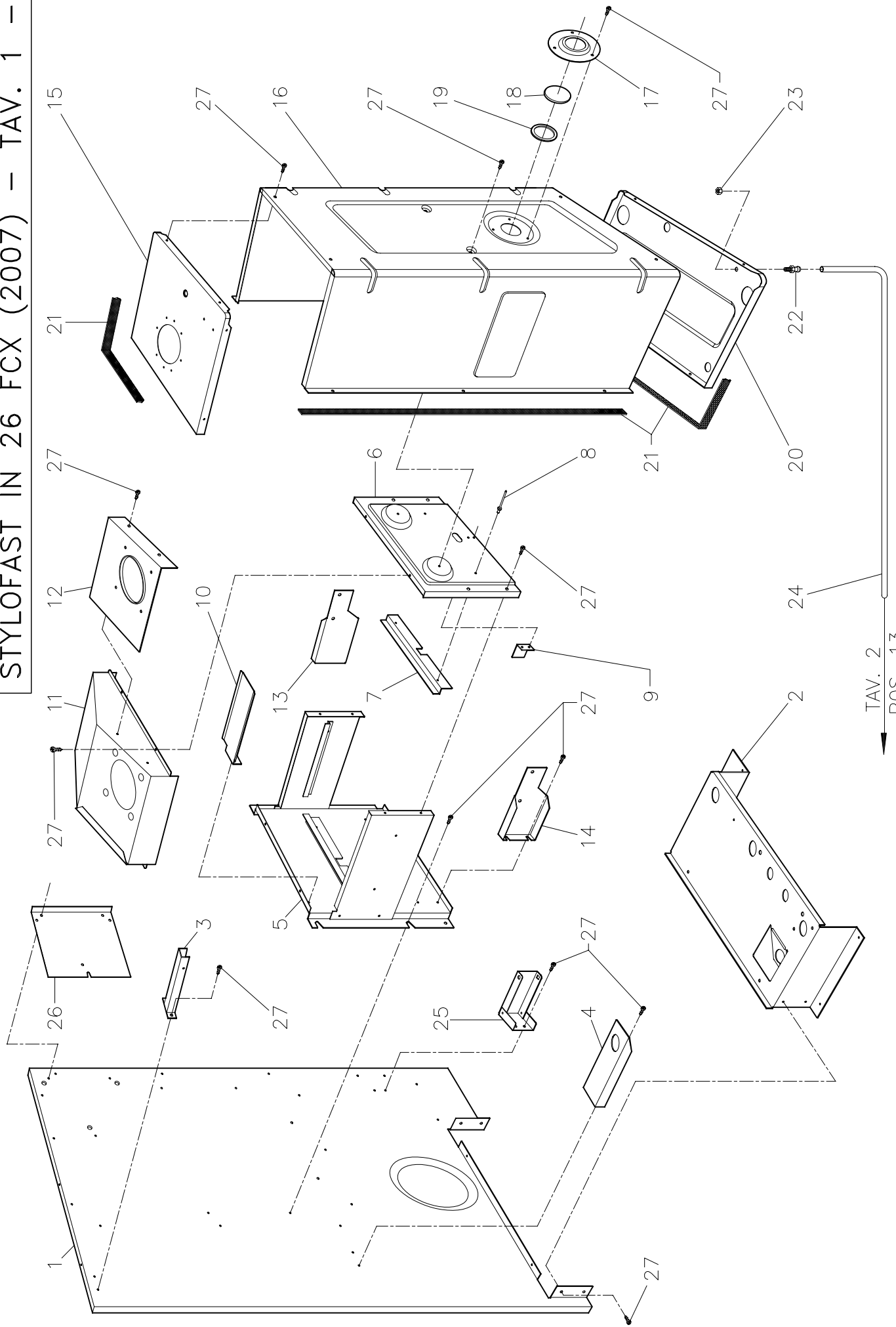


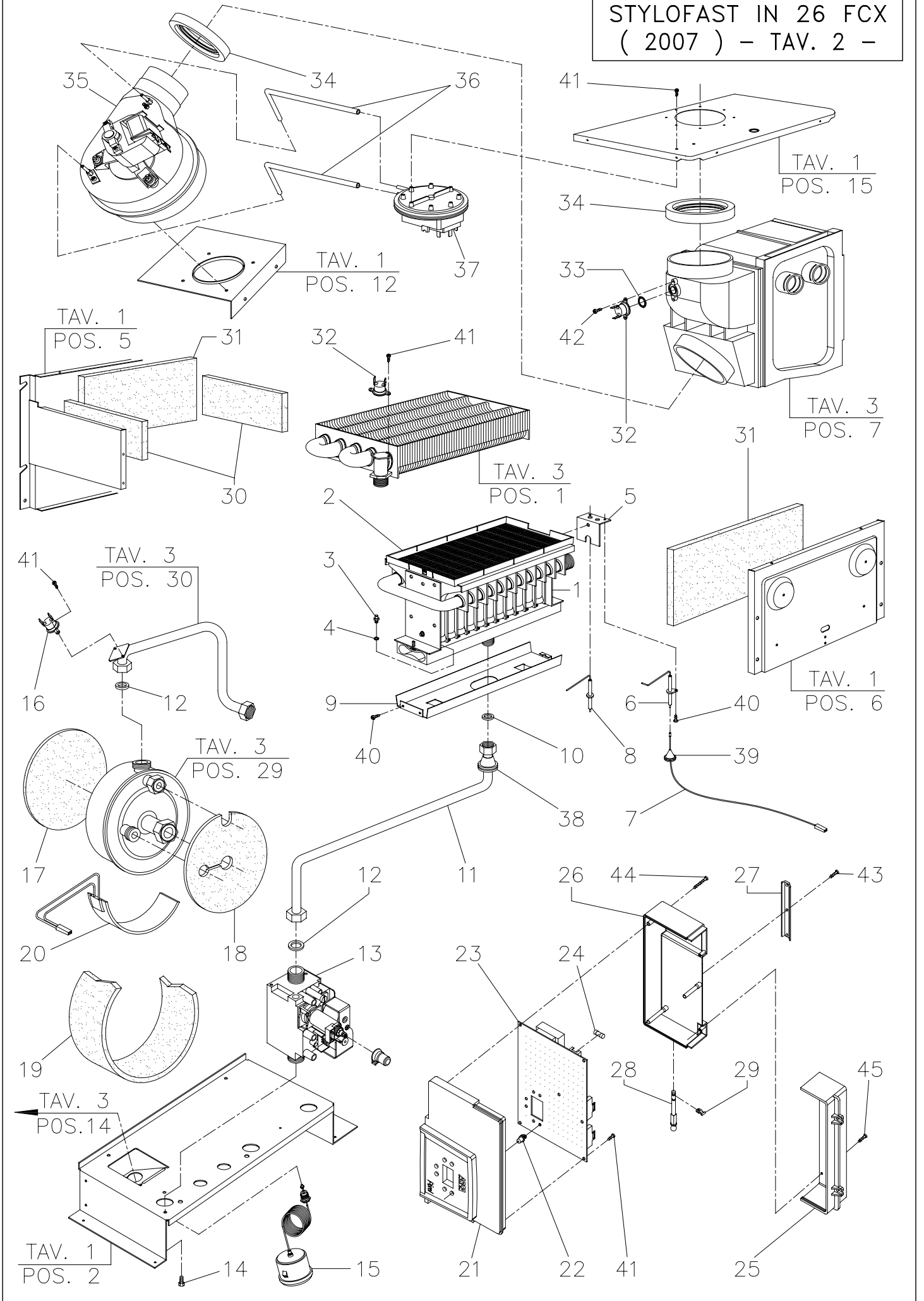
STYLOFAST IN 26 FCX (2007) – TAV. 1 –



**COMPONENTI TAV. 1
STYLOFAST IN 26 FCX
(2007)**

<i>POS.</i>	<i>CODICE</i>	<i>DESCRIZIONE</i>	<i>PREZZO €</i>
1	TEL0600P2	TELAIO	36,15
2	DIM0650P3	DIMA SUPPORTO TUBI	22,10
3	STF0600P1	STAFFA SUPERIORE VASO	2,58
4	STF0601P1	STAFFA INFERIORE VASO	2,58
5	LCC1100P	CAMERA DI COMBUSTIONE	32,40
6	LCC1101P	CHIUSURA CAMERA COMBUSTIONE	5,00
7	LF11100P	LAMIERA FISSAGGIO ISOLANTE FRONTALE	4,40
8	RIV0004P	RIVETTO IN RAME D. 2,9 x 6	0,05
9	LDA1100P	LAMIERA INOX DISTANZIALE ANTERIORE CAMERA	2,20
10	LSS1100P	LAMIERA INOX SUPERIORE SCAMBIATORE	6,75
11	CVS1000P	CONVOGLIATORE FUMI	19,80
12	LFV1100P	LAMIERA FISSAGGIO VENTILATORE	3,95
13	LDB1100P	LAMIERA DESTRA FISSAGGIO BRUCIATORE	4,15
14	LSB1100P	LAMIERA SINISTRA FISSAGGIO BRUCIATORE	4,15
15	PAS1025P	PARETE SUPERIORE CAMERA STAGNA	12,91
16	LCS1100P	COPERCHIO CAMERA STAGNA	21,00
17	FLG0002P1	FLANGIA SPIONCINO	1,03
18	VTS0001P	DISCO VETRO SPIA	1,39
19	GS10003P	GUARNIZIONE SILICONE VETRO SPIA 50,5 x 41 x 2	1,55
20	LIS0600P3	PARETE INFERIORE CAMERA STAGNA	6,50
21	NEO0001P	NEOPRENE ADESIVO 15 x 2	0,77
22	RAM0001P1	PRESA DEPRESSIONALE CAMERA STAGNA	0,36
23	DAE0006P	DADO ESAGONALE ZINCATO M5	0,05
24	TSI0002P	TUBO SILICONE D. 4 x 7	1,55
25	LSC0600P3	LAMIERA SUPPORTO CRUSCOTTO	4,50
26	LCO0251P3	LAMIERA FISSAGGIO CONDENSATORE	4,25
27	VIT0301P	VITE AUTOFILETTANTE TESTA LARGA 4,2 x 9,5 ZINCATA	0,05

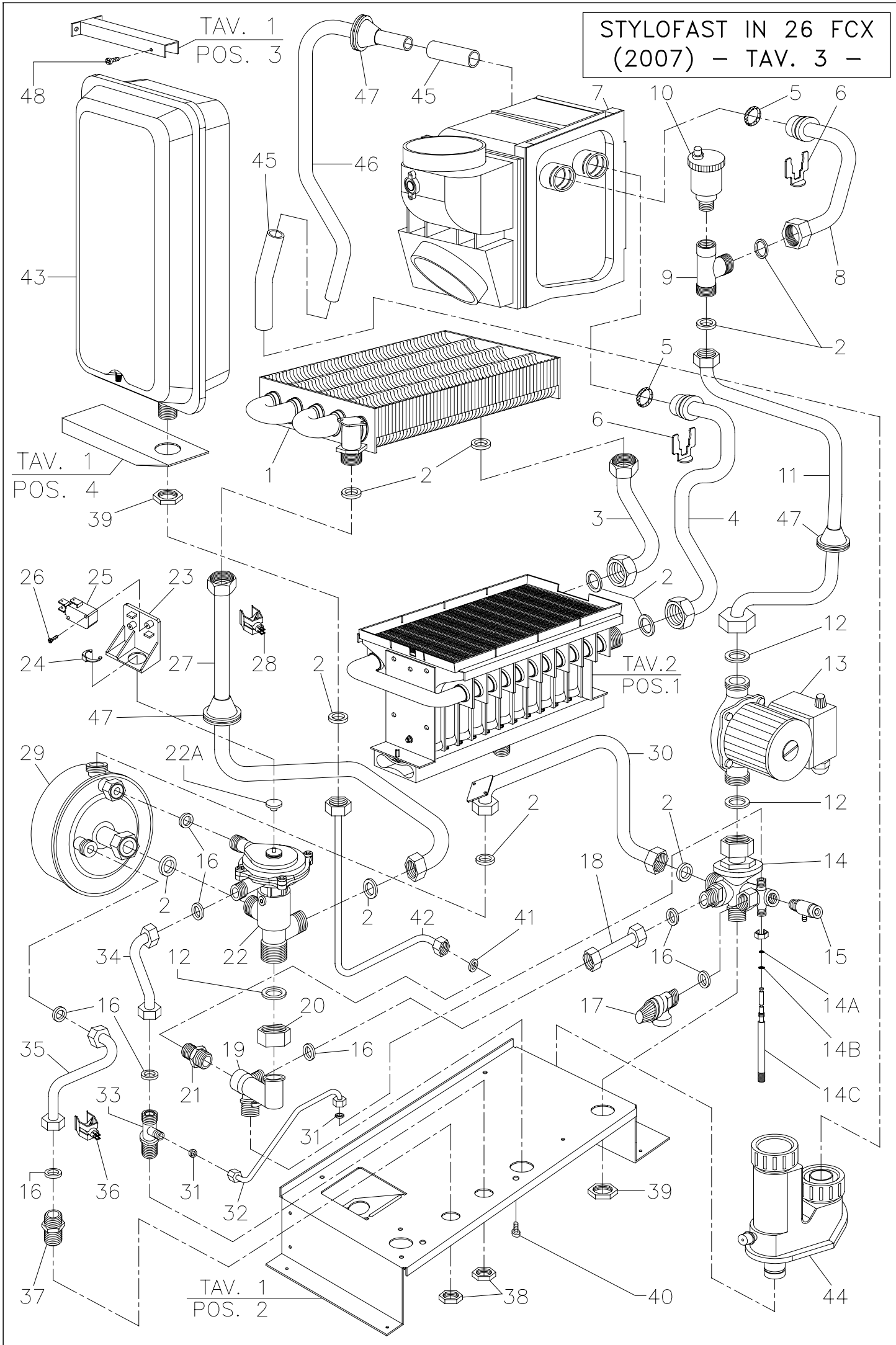
STYLOFAST IN 26 FCX
(2007) - TAV. 2 -



**COMPONENTI TAV. 2
STYLOFAST IN 26 FCX
(2007)**

<i>POS.</i>	<i>CODICE</i>	<i>DESCRIZIONE</i>	<i>PREZZO €</i>
1	BRUX1189P	BRUCIATORE 11 RAMPE METANO (UG. 0,89)	208,40
1A	BRUX1155P	BRUCIATORE 11 RAMPE GPL (UG. 0,55)	208,40
2	PRBX1100P	PROTEZIONE BRUCIATORE 11 RAMPE	12,50
3	UGE0089P	UGELLO BRUCIATORE METANO (0,89)	0,77
3A	UGE0055P	UGELLO BRUCIATORE GPL (0,55)	0,77
4	GUG0000P	GUARNIZIONE UGELLO	0,21
5	LSE1100P	LAMIERA SUPPORTO ELETTRUDI	2,80
6	ELE1100P	ELETTRODO DI ACCENSIONE	5,00
7	CAV0001P1	CAVO PER ELETTRODO CON RESISTENZA	3,36
8	ELE1101P	ELETTRODO DI MASSA	5,50
9	LCB1100P	LAMIERA CANOTTO BRUCIATORE	8,85
10	GFV0003P	GUARNIZIONE 1/2" sp. 2	0,21
11	TUB0651P3	TUBO ø14 VALVOLA GAS - BRUCIATORE	13,60
12	GFV0004P	GUARNIZIONE 3/4" sp. 2	0,26
13	VAL0302P	VALVOLA GAS "845 SIGMA"	126,02
14	VIT0012P	VITE M4 x 6 ZINCATA	0,05
15	TSD0900P	TRASDUTTORE DI PRESSIONE	23,00
16	TER0006P	TERMOSTATO KLIXON 45/35°C R.A.	4,91
17	ISB0601P	ISOLANTE POSTERIORE BOILERINO	1,29
18	ISB0602P	ISOLANTE ANTERIORE BOILERINO	1,94
19	ISB0600P	ISOLANTE LATERALE BOILERINO	3,87
20	REAI002P1	RESISTENZA PRERISCALDO BOILERINO	27,58
21	CRU0900P	CRUSCOTTO COMANDI WHITE	7,85
22	PUL0900P	PULSANTE CRUSCOTTO WHITE	0,32
23	SCHCD2S02P	MONOSCHEDA CON DISPLAY	165,00
24	FUS0001P	FUSIBILE 5 x 20 RAPIDO 2A	0,31
25	CHI0901P	CHIUSURA SUPERIORE CRUSCOTTO	2,65
26	CHI0900P	CHIUSURA INFERIORE CRUSCOTTO	3,40
27	SFC0900P	STAFFA FISSAGGIO CAVI	0,60
28	PRN0900P	PERNO FISSAGGIO CRUSCOTTO	0,10
29	ANE0900P	ANELLO PER CRUSCOTTO	0,10
30	ICC1101P	PANNELLO ISOLANTE 198 x 48 x 10	0,90
31	ICC1100P	PANNELLO ISOLANTE 288 x 100 x 10	2,25
32	TER0001P	TERMOSTATO KLIXON 105°C R.A.	4,91
33	ORI1009P	O-R R9 (10,5 x 2,7) EP 851 PER KLIXON	0,22
34	GSI1000P	GUARNIZIONE SCARICO VENTILATORE	2,06
35	VNT1025P	VENTILATORE	120,00
36	TSI0001P	TUBETTO SILICONE D. 5 x 9	2,32
37	PRS0501P	PRESSOSTATO FUMI	36,15
38	PSI0002P	PASSATUBO D. 14 x 38	1,81
39	PSI0001P	PASSACAVO SILICONE D. 14 x 21 CONICO	1,55
40	VIT0301P	VITE AUTOFIL. TESTA LARGA 4,2 x 9,5 ZINCATA	0,05
41	VIT0003P	VITE AUTOFIL. ZINCATA T.C. 3,5 x 6,4	0,05
42	VIT1003P	VITE M 3 x 6 UNI 7683	0,05
43	VIT0015P	VITE AUTOFIL. ZINCATA T.C. 3,5 x 13	0,05
44	VIT0700P	VITE AUTOFIL. ZINCATA T.S. 3 x 35	0,05
45	VIT0903P	VITE AUTOFIL. ZINCATA T.S. 3,5 x 13	0,05

STYLOFAST IN 26 FCX
(2007) – TAV. 3 –



COMPONENTI TAV. 3 STYLOFAST IN 26 FCX (2007)

POS.	CODICE	DESCRIZIONE	PREZZO €
1	SCA1100P	SCAMBIATORE 5 TUBI H2O/GAS	135,00
2	GFV0004P	GUARNIZIONE 3/4" sp. 2	0,26
3	TUB1101P	TUBO D. 18 BRUCIATORE - SCAMBIATORE	5,70
4	TUB1103P	TUBO D. 18 CONDENSATORE - BRUCIATORE	16,10
5	ORI1013P	O-R R13 (16,9 x 2,7) EP 851	0,28
6	MOL1000P	MOLLETTA FISSAGGIO TUBI CONDENSATORE	0,39
7	SCACD1000P	SCAMBIATORE CONDENSANTE	212,50
7A	NEO1000P	NEOPRENE ADESIVO INTERNO CONDENSATORE	2,25
7B	LIC1031P	LAMIERA ALLUMINIO INTERNA CONDENSATORE	3,50
8	TUB1004P	TUBO D. 18 CONDENSATORE - RACCORDO A "T"	10,85
9	RAC0401P1	RACCORDO A "T" MASCHIO 3/4" - 3/4" FEMMINA 1/2"	6,00
10	VAL0004P	VALVOLA SFIATO ARIA AUTOMATICA 1/2"	8,30
11	TUBCD600P1	TUBO D. 18 RACCORDO A "T" - CIRCOLATORE	12,05
12	GFV0005P	GUARNIZIONE 1" sp. 2	0,31
13	CIR0001P1	CIRCOLATORE mt. 6 ATTACCO 1" MONO	104,84
14	COLH001P1	COLLETTORE RITORNO	51,65
14A	COLR007P1	O-RING 2007 EP 851 x RUBINETTO DI CARICO	0,41
14B	ORI0032P1	O-RING R1 EP 851	0,26
14C	RIC0040P	RUBINETTO CARICO IMPIANTO + O-RING	3,36
15	VSC0001P1	VALVOLA SCARICO CALDAIA	3,10
16	GFV0003P	GUARNIZIONE 1/2" sp. 2	0,21
17	VAL0700P	VALVOLA SICUREZZA M-F 3ATE 1/2"	7,23
18	TUBH015P	TUBO ø12 BY-PASS	2,45
19	COL20003P	GRUPPO MANDATA IMPIANTO	10,54
20	GIR0101P1	GIRELLO 1" FRESATO	2,13
21	NIPH001P1	VITE DOPPIA 1/2" - 3/8"	1,08
22	VAL0031P1	VALVOLA IDRAULICA	78,76
22A	MIC0033P1	PIATTELLO SPINGI - MICRO	0,13
23	STM0931P	STAFFA PORTA MICRO	0,34
24	PIA0031P1	PIASTRINA D' ARRESTO KL 12 NORMA 0,9	0,36
25	MIC0031P1	MICRO VALVOLA IDRAULICA	5,16
26	VIT0907P	VITE AUTOFILETTANTE ZINCATA 2,9 x 16	0,02
27	TUBCD602P1	TUBO SCAMBIATORE - VALVOLA TRE VIE	10,10
28	SONC101P2	SONDA A CONTATTO + MOLLA PER TUBO D.18	6,50
29	SCAM002P1	SCAMBIATORE H2O-H2O C25	63,78
30	TUBH003P	TUBO ø18 RITORNO SANITARIO	7,10
31	GFV0001P	GUARNIZIONE 1/4" sp. 2	0,21
32	TUBH005P	TUBO ø6 CARICAMENTO IMPIANTO	3,62
33	RES20001P	RACCORDO ENTRATA ACQUA FREDDA	3,82
34	TUBH008P	TUBO ø18 ENTRATA ACQUA FREDDA	5,58
35	TUB0605P1	TUBO ø18 USCITA SANITARIO	4,44
36	SONC102P2	SONDA A CONTATTO + MOLLA PER TUBO D.14	6,50
37	NIP0001P1	NIPPLES OTTONE 1/2"	1,25
38	CDA0002P	CONTRODADO 1/2" CH. 24	0,83
39	CDA0001P	CONTRODADO 3/4" CH. 30	1,29
40	VIT0002P1	VITE M6 x 8 FISSAGGIO GRUPPO	0,08
41	GFV0002P	GUARNIZIONE 3/8" sp. .2	0,21
42	TUB0603P1	TUBO VASO ESPANSIONE	5,89
43	VES0201P	VASO ESPANSIONE It.7,5	45,88
44	SRC1000P	SIFONE RACCOGLICONDENSA	19,00
45	TVT1000P	TUBO P.V.C. "VITREX" D. 16 x 22 SCARICO CONDENSA	5,80
46	TSSCD01P	TUBO ALLUMINIO SCARICO CONDENSA	4,00
47	PSI0002P	PASSATUBO ø14 x 38	1,81

COMPONENTI TAV. 3
STYLOFAST IN 26 FCX (2007)

48	VIT0301P	VITE AUT. TESTA LARGA 4,2 x 9,5 ZINCATA	0,05
----	----------	---	------