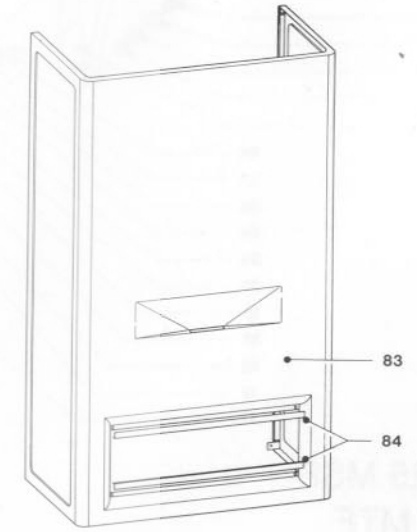
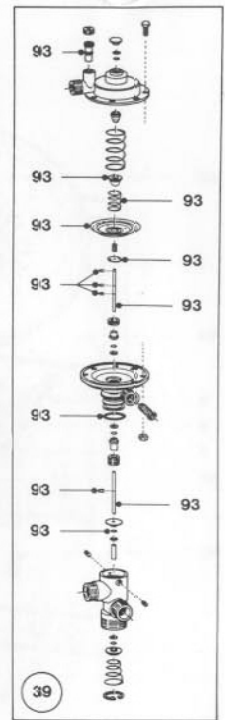
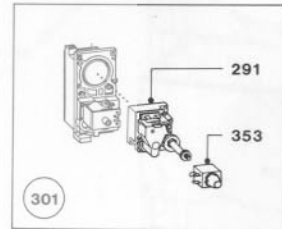
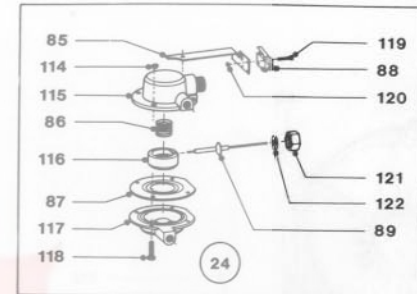
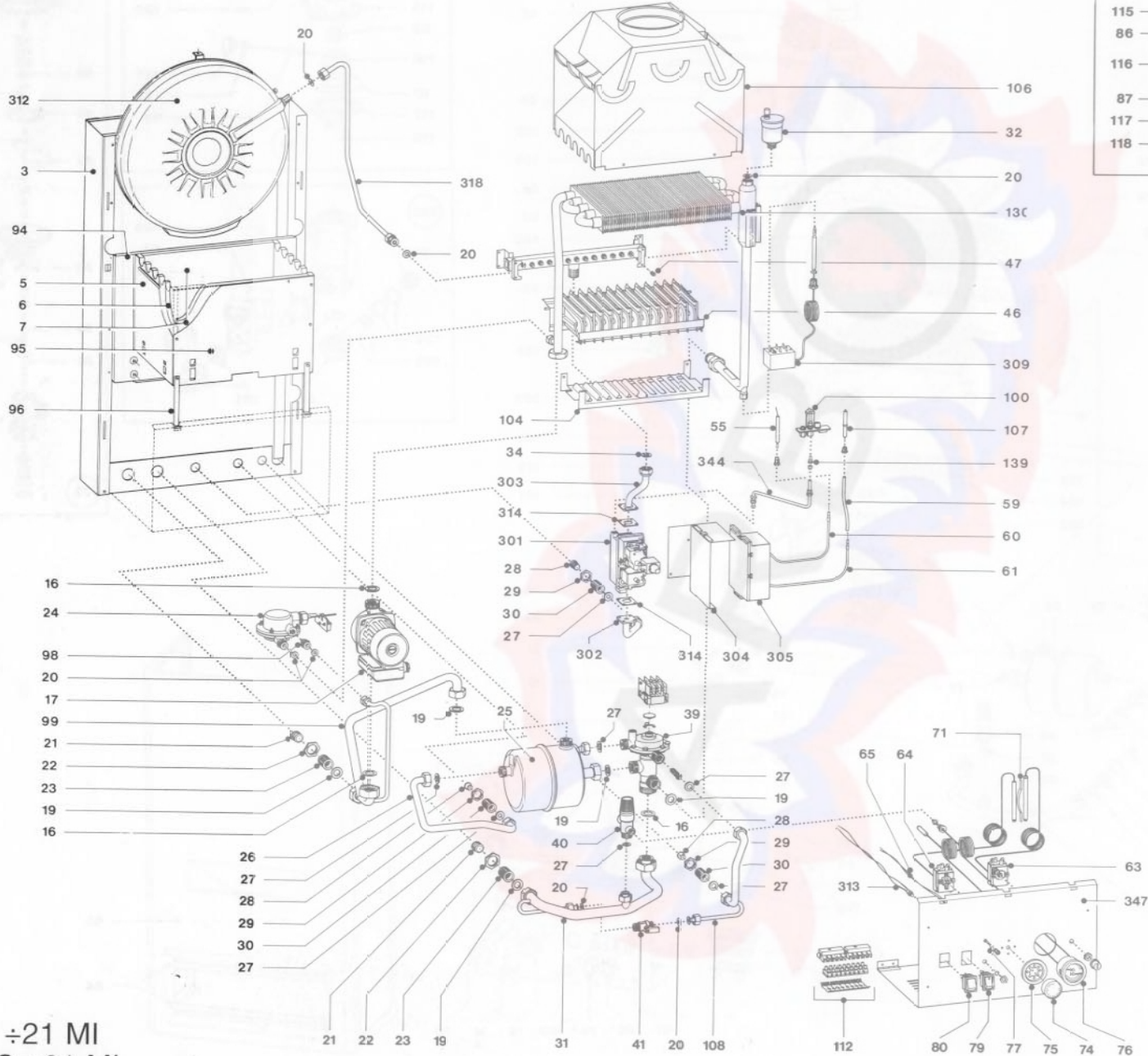
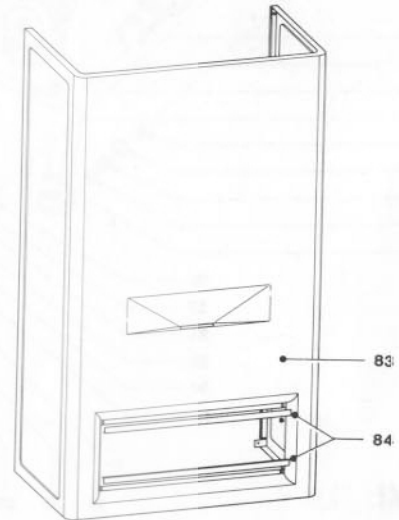
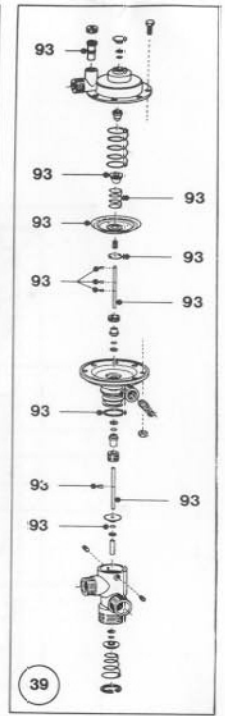
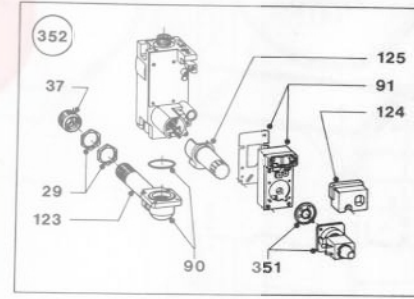
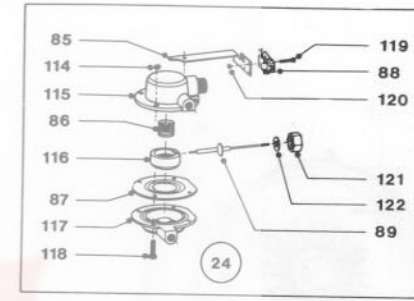
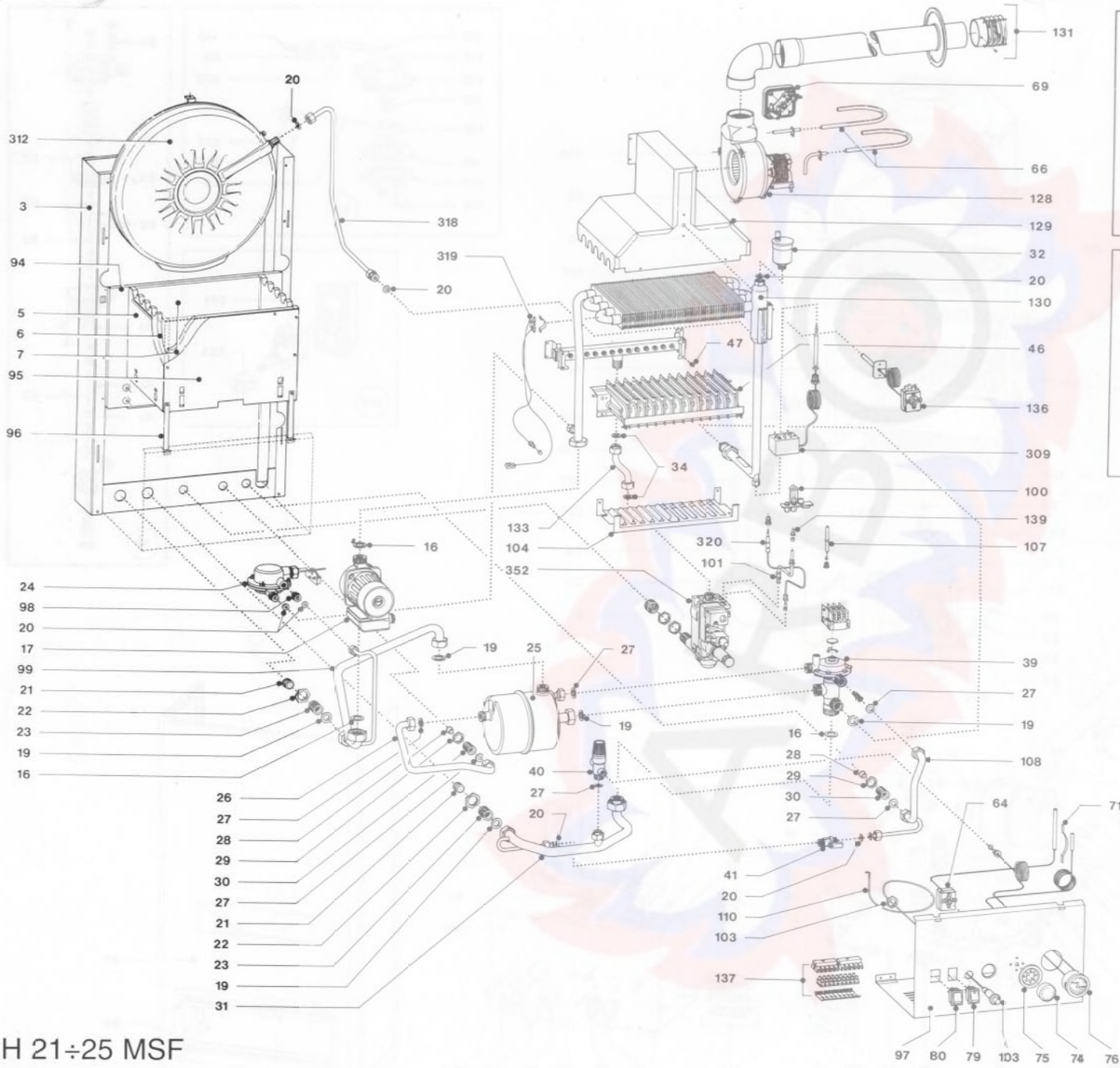


RH 21÷25 M
ARS 21 M

11 25 15 11 11

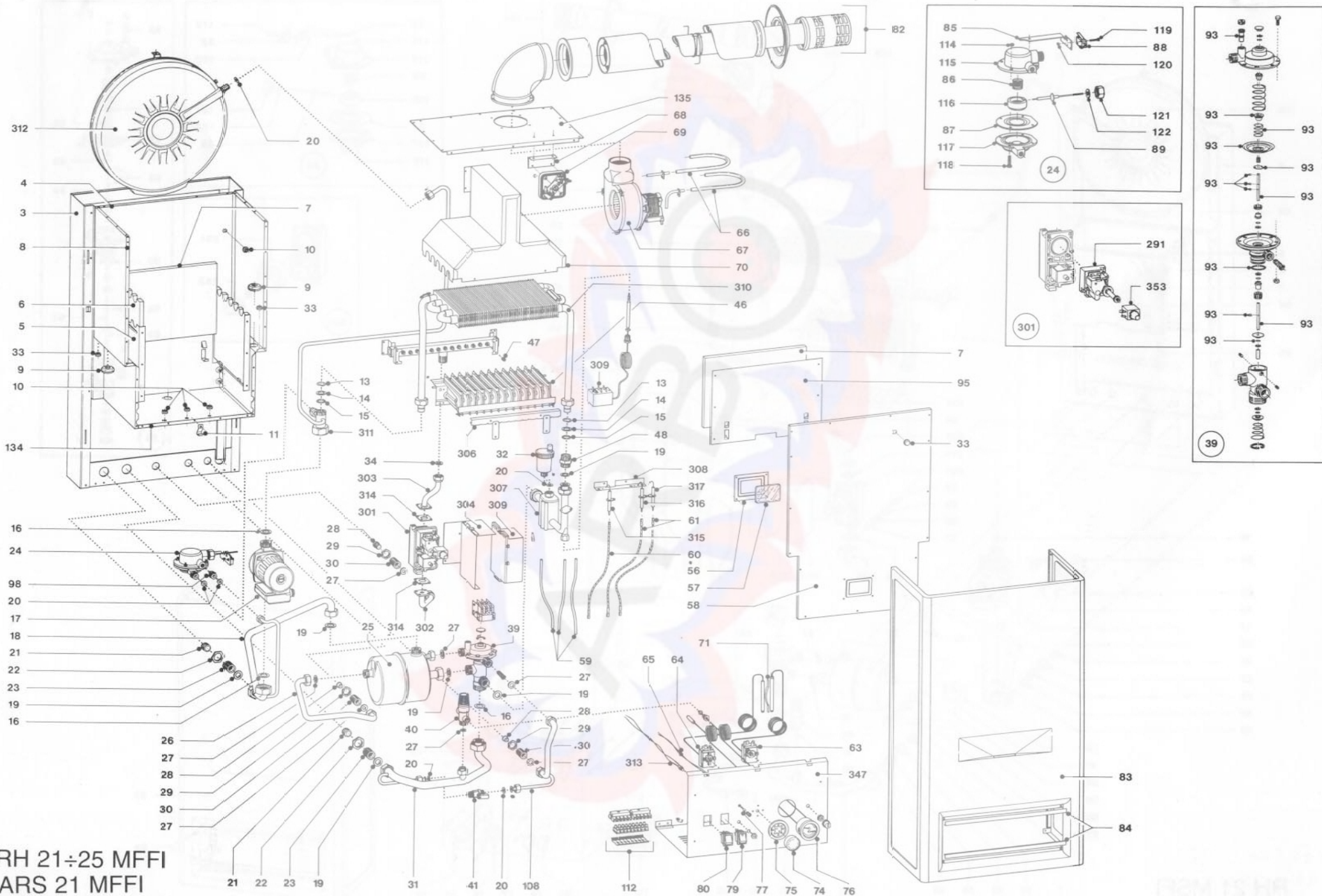


RH ÷21 MI
ARS ÷21 MI



RH 21÷25 MSF
ARS 21 MTF

IM 1S-HR
IM 1S-2RA



RH 21÷25 MFFI
ARS 21 MFFI

N. DISEGNO	CODICE	ARS 21 M	ARS 21 MI	ARS 21 MTF	ARS 21 MFFI	RH 21/25 R	RH 21 RI	RH 21/25 RSF	RH 21 RSFI	RH 21 RFFI	RH 21/25 M	RH 21 MI	RH 21/25 MSF	RH 21 MSFI	RH 21/25 MFFI	RHE 20/24 MI	RHE 20/24 MFFI				DESCRIZIONE
1	573500	•	•	•	•	•	•	•	•	•	•	•	•	•	•	•	•				Staffa supp. vaso espansione
2	564492	•	•	•	•	•	•	•	•	•	•	•	•	•	•	•	•				Vaso espansione lt. 8
3	573502	•	•	•	•	•	•	•	•	•	•	•	•	•	•	•	•				Assieme telaio
6	573505	•	•	•	•	•	•	•	•	•	•	•	•	•	•	•	•				Isolante laterale
7a	573506					•		•			•		•		•	•	•				Isolante ant. e post. per caldaie 25.000 Kcal
7b	573507	•	•	•	•	•	•	•	•	•	•	•	•	•	•	•	•				Isolante ant. e post. per caldaie 21.000 Kcal
9	573509				•				•						•	•	•				Passacavo 185.250.15
10	573510				•				•						•	•	•				Passacavo 80.100.10
11	573511				•				•						•	•	•				Staffa supp. pannello portastrumenti
12	573512																				
13	573513				•				•						•	•	•				Anello ottone 18
14	573514				•				•						•	•	•				Rondella ottone 18
15	573515				•				•						•	•	•				O-Ring Ø 18
16	573516	•	•	•	•	•	•	•	•	•	•	•	•	•	•	•	•				Guarnizione 1"
17a	569297					/•		/•			/•		/•		/•	/•	/•				Circolatore MYL 50.15 25.000 Kcal.
17b	569552	•	•	•	•	•/	•	•/	•	•	•/	•	•/	•	•/	•/	•/				Circolatore MYL 25.15 Caldaia 21.000 Kcal
19	573520	•	•	•	•	•	•	•	•	•	•	•	•	•	•	•	•				Guarnizione 3/4"
20	573521	•	•	•	•	•	•	•	•	•	•	•	•	•	•	•	•				Guarnizione 3/8"
22	573523	•	•	•	•	•	•	•	•	•	•	•	•	•	•	•	•				Controdado ottone
23	573524	•	•	•	•	•	•	•	•	•	•	•	•	•	•	•	•				Nipplo ottone 3/4"
24	573525	•	•	•	•	•	•	•	•	•	•	•	•	•	•	•	•				Pressostato differenziale SIMAT
25	566098	•	•	•	•						•	•	•	•	•	•	•				Scambiatore acqua/acqua A 26 1/2
26	573527	•	•	•	•						•	•	•	•	•	•	•				Tubo uscita acqua calda
27	573528	•	•	•	•						•	•	•	•	•	•	•				Guarnizione 1/2"
29	573530	•	•	•	•						•	•	•	•	•	•	•				Controdado ottone 1/2"
30	573531	•	•	•	•						•	•	•	•	•	•	•				Nipplo ottone 1/2"
31	573532	•	•	•	•	•	•	•	•	•	•	•	•	•	•	•	•				Tubo mandata impianto

N. DISEGNO	CODICE	ARS 21 M	ARS 21 MI	ARS 21 MTF	ARS 21 MFFI	RH 21/25 R	RH 21 RI	RH 21/25 RSF	RH 21 RSFI	RH 21 RFFI	RH 21/25 M	RH 21 MI	RH 21/25 MSF	RH 21 MSFI	RH 21/25 MFFI	RHE 20/24 MI	RHE 20/24 MFFI					DESCRIZIONE
32	564254	•	•	•	•	•	•	•	•	•	•	•	•	•	•	•	•					Valvola sfiato automatico 3/8"
33	573534				•					•					•		•					Passacavo DG 7.5
34	573535	•	•	•	•	•	•	•	•	•	•	•	•	•	•	•	•					Guarnizione 1/2"
39	560166	•	•	•	•						•	•	•	•	•	•	•					Valvola deviatrice pressostatica
40	573542	•	•	•	•	•	•	•	•	•	•	•	•	•	•	•	•					Valvola sicurezza 1/2"
41	573543	•	•	•	•	•	•	•	•	•	•	•	•	•	•	•	•					Rubinetto alimentazione 3/8" M/M
46a	573548					•		•			•		•		•	•	•					Bruc. 15 rampe 25.000 / Pol. MTN
46a'	573409					•		•			•		•		•	•	•					Bruc. 15 rampe 25.000 / Pol. GPL
46c	573550					•	•	•	•	•		•		•								Bruc. 13 rampe 21.000 / Pol MTN
46c'	573411					•	•	•	•	•		•		•								Bruc. 13 rampe 21.000 / Pol GPL
47a	573552	•		•	•						•	•	•	•	•							Ugello MTN ø 1.35 Polidoro
47b	573553	•		•	•			•			•	•	•	•	•							Ugello GPL ø 0,75 Polidoro
48	573558				•					•					•		•					Bicono 3/4"
55	573564		•				•					•				•						Candeletta di rilevazione e accensione
55a	573743		•				•					•				•						Candeletta accensione
56	573566				•					•					•		•					Cornice fix vetro spia
57	573567				•					•					•		•					Vetro spia
58	573568				•					•					•		•					Pannello anteriore per caldaie 21.000 Kcal
58b	573413				•					•					•		•					Pannello anteriore per caldaie 25.000 Kcal
60	573570		•		•		•		•	•		•		•	•							Cavetto Teflon rilevazione vecchio tipo
61	573571		•		•		•		•	•		•		•	•							Cavetto Teflon accensione vecchio tipo
63	569323		•		•		•		•	•		•		•	•	•	•					Term. sicurezza riarmo manuale
64	573574	•	•	•	•	•	•	•	•	•	•	•	•	•	•	•	•					Term. regolazione caldaia
65	573575		•		•		•		•	•		•	•	•	•							Portaled
66	573576			•	•		•	•	•	•			•	•	•	•	•					Tubo silicone 4x2 L = 130
67a	573577				•					•												Elettroventilatore estraz. fumi 20.000 Kcal
68	573578				•					•						•	•					Staffa fix press. diff. Aria/Aria

N. DISEGNO	CODICE	ARS 21 M	ARS 21 MI	ARS 21 MTF	ARS 21 MFFI	RH 21/25 R	RH 21 RI	RH 21/25 RSF	RH 21 RSFI	RH 21 RFFI	RH 21/25 M	RH 21 MI	RH 21/25 MSF	RH 21 MSFI	RH 21/25 MFFI	RHE 20/24 MI	RHE 20/24 MFFI	DESCRIZIONE
69	573579			•	•			•	•	•			•	•	•		•	Press. Aria/Aria
67b	573414															•	•	Elettroventilatore estr. fumi 24.000 Kcal
70	573580				•				•									Cappa fumi 21.000 Kcal
70b	573415															•	•	Cappa fumi 24.000 Kcal
71	573581	•	•	•	•	•	•	•	•	•	•	•	•	•	•			Molla frizione
73	573583				•								•	•	•			Fusibile 1A 250V (5x20)
74	573584	•	•	•	•	•	•	•	•	•	•	•	•	•	•			Manopola termostato regolazione
75	573585	•	•	•	•	•	•	•	•	•	•	•	•	•	•			Ghiera termostato di regolazione
76	573586	•	•	•	•	•	•	•	•	•	•	•	•	•	•			Termoidrometro
77	573587		•		•		•		•	•		•		•	•			Led rosso
79	573589	•	•	•	•	•	•	•	•	•	•	•	•	•	•	•	•	Interruttore generale bipolare
80	569324	•	•	•	•						•	•	•	•	•			Deviatore estate/inverno
83	573658	•	•	•	•													Assieme-mantello 21.000 Kcal
83a	573593						•		•	•				•				Assieme mantello B - 21.000 Kcal
83b	573416					•		•			•	•	•		•	•	•	Assieme mantello B - 25.000 Kcal
84	573660					•	•	•	•	•	•	•	•	•	•	•	•	Cornice azzurro Rheem
85	573594	•	•	•	•	•	•	•	•	•	•	•	•	•	•	•	•	Staffa fix microinterruttore
86	573595	•	•	•	•	•	•	•	•	•	•	•	•	•	•	•	•	Molla 1.50/21/18,5
87	573596	•	•	•	•	•	•	•	•	•	•	•	•	•	•	•	•	Membrana
88	573597	•	•	•	•	•	•	•	•	•	•	•	•	•	•	•	•	Microinterruttore AH 71526
89	573598	•	•	•	•	•	•	•	•	•	•	•	•	•	•	•	•	Perno in acciaio-plastica
90	573599	•		•						•		•						Flangia alluminio 90° con O.R.
91	573600	•		•						•		•						Operatore Honeywell Y404 A
93	573603	•	•	•	•					•	•	•	•	•	•	•	•	Kit valvola deviatrice pressostatica
96	573607	•	•	•		•	•	•	•	•	•	•	•	•		•		Staffa supporto pann. portastrumenti
97	573608							•			•		•					Pannello portastrumenti
98	573609	•	•	•	•	•	•	•	•	•	•	•	•	•	•	•	•	Rid. Ottone 3/8 x 1/8

N. DISEGNO	CODICE	ARS 21 M	ARS 21 MI	ARS 21 MTF	ARS 21 MFFI	RH 21/25 R	RH 21 RI	RH 21/25 RSF	RH 21 RSFI	RH 21 RFFI	RH 21/25 M	RH 21/25 MI	RH 21/25 MSF	RH 21 MSFI	RH 21/25 MFFI	RHE 20/24 MI	RHE 20/24 MFFI				DESCRIZIONE
99	573610	•	•	•	•						•	•	•	•	•	•	•				Tubo ritorno riscaldamento
100	570514	•	•	•		•	•	•			•	•	•			•					Bruciatore pilota Polidoro
101	573613	•	•	•		•	•	•			•	•	•			•					Tubo coll. valvola gas-bruc. Pilota
103	573615	•		•		•		•			•		•								Accenditore Piezo
104	573616	•	•	•		•	•	•	•		•	•	•	•		•					Schermo bruciatore
106a	573619					•		•			•				•						Cappa fumo 25.000 tiraggio naturale
106b	573620	•	•			•	•				•	•			•						Cappa fumo 21.000 tiraggio naturale
108	573622	•	•	•	•						•	•	•	•	•	•	•				Tubo entrata acqua fredda
109	691080		•				•					•									Centralina acc. ione (pilota int.)
111	573625	•	•	•		•	•	•	•		•	•	•	•		•					Tubo coll. separatore / vaso esp. nuovo tipo
114	573627	•	•	•	•	•	•	•	•	•	•	•	•	•	•	•	•				Dado ES. M5 nichelato
115	573628	•	•	•	•	•	•	•	•	•	•	•	•	•	•	•	•				Calotta supporto ottone
116	573629	•	•	•	•	•	•	•	•	•	•	•	•	•	•	•	•				Piattello plastica
117	573630	•	•	•	•	•	•	•	•	•	•	•	•	•	•	•	•				Calotta inferiore ottone
118	573631	•	•	•	•	•	•	•	•	•	•	•	•	•	•	•	•				Vite M 5 x 20 P.C. Nich.
119	573632	•	•	•	•	•	•	•	•	•	•	•	•	•	•	•	•				Vite M 3 x 20 Nich.
120	573633	•	•	•	•	•	•	•	•	•	•	•	•	•	•	•	•				Dado esag. M3 Nich.
121	573634	•	•	•	•	•	•	•	•	•	•	•	•	•	•	•	•				Dado es. ottone 1/2
122	573635	•	•	•																	Rondella 17/6,5/1,5
123	573636	•		•							•		•								Tubo coll. collettore/valvola gas flangiato
124	573637	•		•							•		•								Coprimorsetto operatore elett. valvola gas 4600
125	573638	•		•		•		•			•		•								Pulsante valvola gas
128	573639			•				•	•				•	•							Elettroventi. est. fumi scarico forzato 20.000 Kcal
129a	573640							•					•								Cappa fumo 25.000 scarico forzato
129b	573641			•				•	•				•	•							Cappa fumo 21.000 scarico forzato
130a	573642					•		•					•			•	•				Scambiatore acqua gas 25.000 Kcal vecchio tipo
130b	573643	•	•	•		•	•	•	•		•	•	•	•		•	•				Scambiatore acqua gas 21.000 Kcal vecchio tipo

N. DISEGNO	CODICE	ARS 21 M	ARS 21 MI	ARS 21 MTF	ARS 21 MFFI	RH 21/25 R	RH 21 RI	RH 21/25 RSF	RH 21 RSFI	RH 21 RFFI	RH 21/25 M	RH 21/25 MI	RH 21/25 MSF	RH 21 MSFI	RH 21/25 MFFI	RHE 20/24 MI	RHE 20/24 MFFI	DESCRIZIONE
132	573645	•		•							•	•	•	•				Staffa supp. vaso d'espansione
133	573646	•		•		•		•			•		•					Tubo coll. valvola gas/bruciatore
134a	573647				•					•								Pann. inf. caldaia 21.000 Kcal
134b	573417														•		•	Pann. inf. caldaia 25.000 Kcal
135a	573648				•					•								Pann. sup. caldaia 21.000 Kcal
135b	573448														•		•	Pann. sup. caldaia 25.000 Kcal
136	573649			•									•					Termostato fumi
139a	573652	•		•							•	•	•					Ugello pilota Ø 0,27 MTN Polidoro
139c	573654	•		•							•	•	•					Ugello pilota Ø 0,22 GPL Polidoro
141	573659				•													Cornice plastica
277	560147															•	•	Valvola gas UR 4700 M
301	573661		•		•		•		•	•		•		•	•	•	•	Valvola gas 4700 Q MET/GPL
302	573662		•		•		•		•	•		•		•	•	•	•	Tubo rame allimentazione gas
303	573663		•		•		•		•	•		•		•	•	•	•	Tubo rame valvola bruciatore flangiato
304	573664		•		•		•		•	•		•		•	•	•	•	Staffa porta centralina
305	691052				•				•	•				•	•			Centralina ione (comando ventilatore)
306	573666					•		•							•		•	Lama interaccensione
307	573667	•	•	•	•						•	•	•	•	•	•	•	Tubo rame separatore aria
308	573668				•				•	•				•	•		•	Staffa portacandele ione
309	570247	•	•	•	•						•	•	•	•	•			Bitermostato 85°/70°
310a	573669	•	•	•	•		•		•	•				•				Scamb. acqua/gas 21.000 nuovo tipo
310b	573670					•		•			•	•	•		•	•	•	Scamb. acqua/gas 25.000 nuovo tipo
311	573671				•					•					•		•	Tubo rame vaso espansione nuovo tipo
312	573672	•	•	•	•	•	•	•	•	•	•	•	•	•	•	•	•	Vaso espansione
313	573673		•		•		•		•	•		•		•	•			Pulsante sblocco
314	573674		•		•		•		•	•		•		•	•	•	•	Guarnizione sugher gomma valvola 4700
315	573675				•					•	•			•	•		•	Candela rilevazione

N. DISEGNO	CODICE	ARS 21 M	ARS 21 MI	ARS 21 MTF	ARS 21 MFFI	RH 21/25 R	RH 21 RI	RH 21/25 RSF	RH 21 RSFI	RH 21 RFFI	RH 21/25 M	RH 21/25 MI	RH 21/25 MSF	RH 21 MSFI	RH 21/25 MFFI	RHE 20/24 MI	RHE 20/24 MFFI					DESCRIZIONE
316	573676				•				•	•				•	•		•					Candela accensione
318	573678	•	•	•		•	•	•	•		•	•	•	•		•						Tubo rame vaso esp. vecchio tipo
319	564244	•		•		•		•			•		•									Termostato sicurezza con cavo ecosplit
320	564961	•		•		•		•			•		•									Termocoppia
321	573681					•	•	•	•	•												Tubo rame ritorno riscaldamento
322	573682					•	•	•	•	•												Tubo rame alimentazione acqua
323	573683					•	•	•	•	•												Curva raccordo tubo rame
324	573684								•	•												Impianto elett. modelli RSFI/RFFI
325	573685							•														Impianto elett. modello RSF
326	573686						•															Impianto elett. modello RI
327	573687					•																Imp. elettrico modello R
328	569236															•	•					Sonda elettronica
329	573689															•	•					Pann. Portastrumenti
330	573690															•	•					Supp. scheda GOVE
331	573691															•	•					Supp. scheda GOVE
332	691127																•					Scheda GOVE FFI
334	573694															•	•					Copri foro x programmatore
335	573695															•	•					Idrometro circolare
336	573696															•	•					Termometro circolare
337	573697															•	•					Pulsante luminoso di sblocco
338	573698															•	•					Manopole potenziometro
339	573699															•	•					Distanziatori potenziometri
340	560141															•	•					Interruttore luminoso
341	573701															•	•					Interruttore estate/inverno
342	691126															•						Scheda Gove PI (pilota intermittente)
343	573503															•	•					Tappo ottone 1/4"
344	573704		•				•					•				•						Tubo alluminio gas/pilota

N. DISEGNO	CODICE	ARS 21 M	ARS 21 MI	ARS 21 MTF	ARS 21 MFFI	RH 21/25 R	RH 21 RI	RH 21/25 RSF	RH 21 RSFI	RH 21 RFFI	RH 21/25 M	RH 21/25 MI	RH 21/25 MSF	RH 21 MSFI	RH 21/25 MFFI	RHE 20/24 MI	RHE 20/24 MFFI	DESCRIZIONE
347	573706								•	•	•	•	•	•	•			Pann. portastrumenti ionizzazione
348	573707															•	•	Tubo uscita acqua calda / att. sonda sanitario
349	573708																•	Tubo rame sedaratore aria att. sonda riscaldamento
351	573711	•		•		•		•			•		•					Modulatore multigas GPL/MET. 220 Volt
352	573712	•		•		•		•			•		•					Valvola GAS V 4600 GPL/MET. 220 Volt
354	569227																	Stabilizzatore
355	569398					•		•										Valvola gas V 4600 C
	573559	•	•	•	•	•	•	•	•	•	•	•	•	•	•			Termostato 82° C (vecchio tipo)
	573560	•	•	•	•	•	•	•	•	•	•	•	•	•	•			Termostato 71° C (vecchio tipo)
	573582																	Portafusibile 5 x 20
	704726	•	•	•	•						•	•	•	•	•			Kit trasf. metano Furigas con modulatore
	704727	•	•	•	•						•	•	•	•	•			Kit trasf. GPL Furigas con modulatore
	704728	•	•	•	•						•	•	•	•	•			Kit trasf. Metano Polidoro con modulatore
	704729	•	•	•	•						•	•	•	•	•			Kit trasf. GPL Polidoro con modulatore
	704735															•	•	Programmatore digit Rheem
	704736															•	•	Programmatore mecc. Rheem
	566091		•									•						Impianto elettrico ARS/RH mod. MI completo
	566092				•					•				•				Impianto elettrico ARS/RH mod. FFI completo
	570251															•	•	Ugello Polidoro GPL Ø 0,72