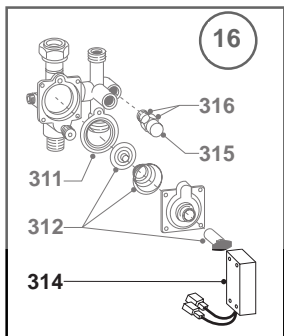
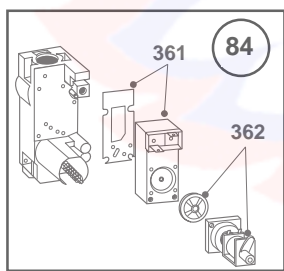
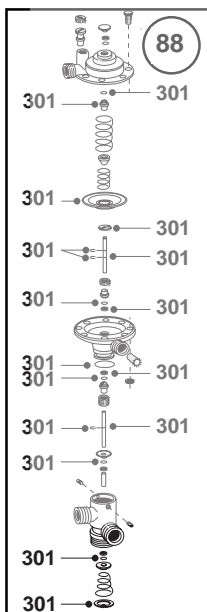
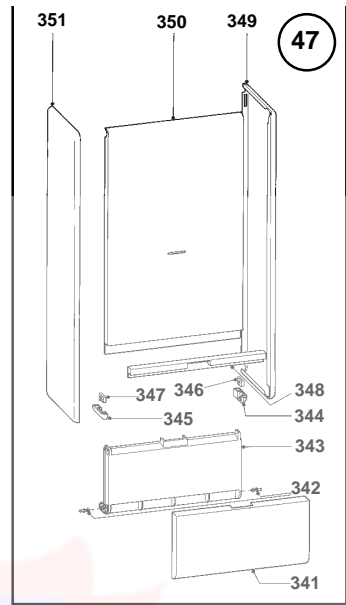
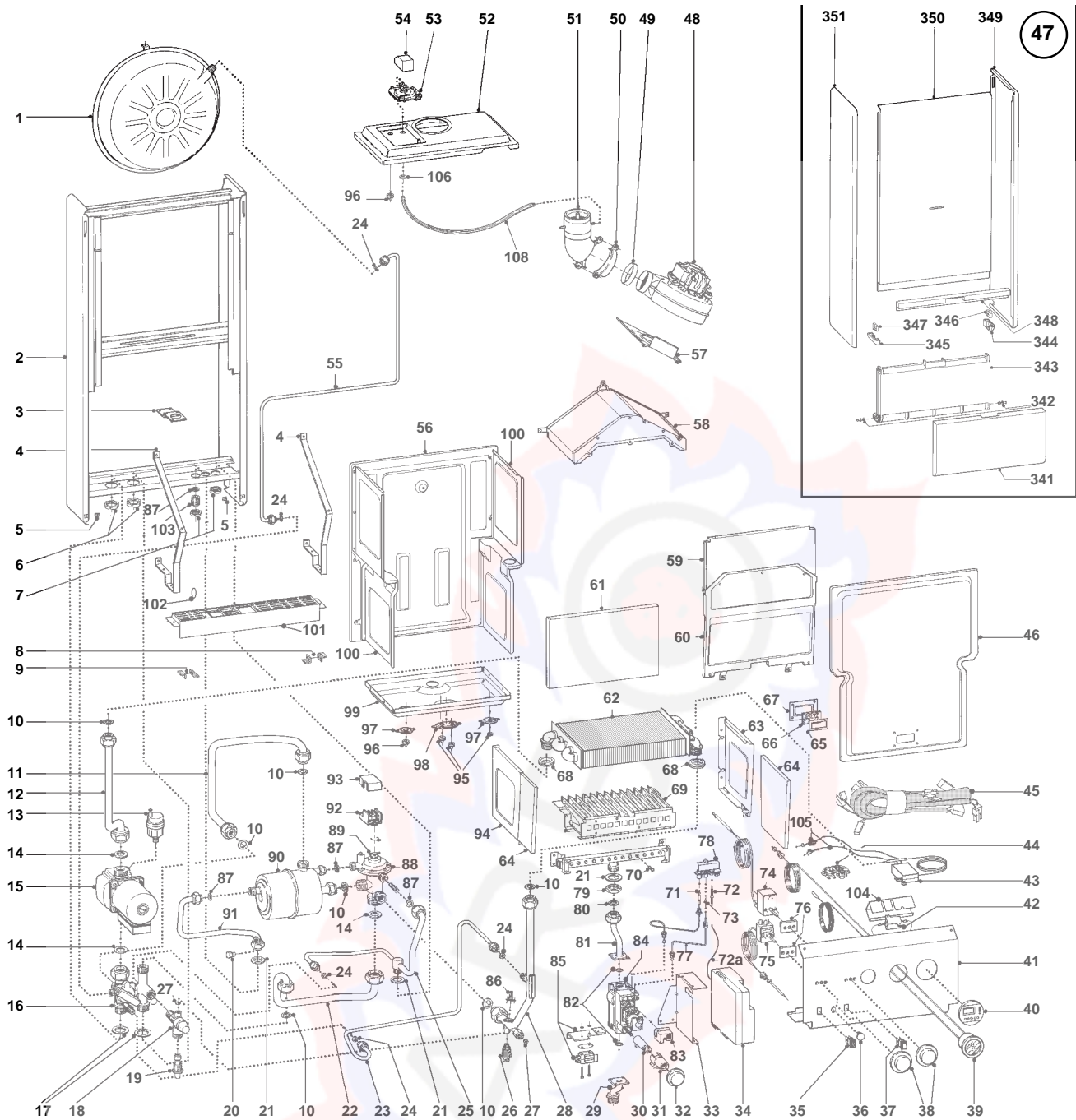


ESPLOSO RICAMBI
CALDAIE MURALI A GAS
mod. **META 20 MFF**

E d i z i o n e 2 d a t a t a M A R Z O 1 9 9 4





MODELLO CALDAIA	ALIMENTAZ. GAS	VALIDITA' DA MATRICOLA	RIF.
META 20 MFF	METANO	93080842	A
META 20 MFF	G.P.L.	93081060	B

PART.	CODICE	DESCRIZIONE	RIF.	NOTE
1	564492	Vaso espansione		
2	-----	Telaio		1
3	569463	Staffa valvola gas		
4	569407	Staffa frontalino		
5	565128	Prestola		
6	573523	Contodado 3/4"		
7	573530	Controdado1/2		
8	566093	Cerniera frontalino Dx		
9	569192	Cerniera frontalino Sx		
10	573520	Guarnizione in fibra 3/4"		
11	569452	Tubo scambiatore - gruppo Mut		
12	569410	Tubo batteria - circolatore		
13	564254	Valvola sfogo aria		
14	569387	Guarnizione in fibra 1"		
15	589146	Circolatore standard con disareatore		
16	560167	Gruppo distribuzione SFW01		
17	569413	Guarnizione giunti 3/4"		
18	564250	Valvola di sicurezza 3 bar 1/2" m/f		
19	-----	Tubo scarico valvola di sicurezza		1
20	569489	Tappo ottone 1/8" M		
21	569415	Guarnizione giunti 1/2"		
22	569416	Tubo pressostatica - gruppo Mut		
23	569419	Tubo pressostato - mandata impianto		
24	573521	Guarnizione in fibra 3/8"		
25	569417	Tubo entrata acqua fredda		
26	573727	Valvola scarico manuale		
27	569390	Guarnizione in fibra 1/4"		
28	569491	Tubo batteria - pressostatica		
29	569418	Tubo entrata gas		
30	573638	Pulsante valvola gas		
31	569344	Guida pulsante valvola gas		
32	569483	Manopola regolazione valvola gas		
33	-----	Piastra fissaggio scheda CAME		1
34	691133	Scheda CAME FF		2
35	569424	Interruttore a pulsante bipolare luminoso		
36	569422	Tappo per pulsante luminoso di sblocco		
37	569423	Interruttore a pulsante unipolare		
38	569421	Manopola regolazione termostati		
39	573586	Termoidrometro		
40	573694	Copriforo interruttore orario		
41	569504	Frontalino M		
42	564028	Diffusore e resistenza per attivatore di tiraggio		
43	569289	Termostato interruzione termocoppia		
44	569391	Fissacavo con morsetti		
45	569507	Impianto elettrico		
46	569426	Pannello anteriore camera stagna		
47	569428	Mantello completo		
48	569431	Attivatore di tiraggio		
49	569433	Guarnizione silicone per raccordo evacuazione fumi		
50	569434	Collare raccordo evacuazione fumi		
51	569435	Raccordo evacuazione fumi		
52	569436	Pannello superiore camera stagna		
53	569438	Pressostato aria		

PART.	CODICE	DESCRIZIONE	RIF.	NOTE
54	569439	Scatola pressostato aria		
55	569409	Tubo vaso espansione		
56	-----	Schienale camera stagna		1
57	569429	Piastra fissaggio attivatore		
58	569440	Cappa fumi		
59	573721	Fibra ceramica: anteriore		
60	569380	Camera di combustione: anteriore		
61	573723	Fibra ceramica: posteriore		
62	569487	Scambiatore primario		3
63	569379	Camera di combustione: laterale dx		
64	573720	Fibra ceramica: laterale		
65	569442	Guarnizione vetro spia		
66	573567	Vetro spia pyrex		
67	573566	Piastrino fissaggio vetro spia		
68	569443	Guarnizione tenuta scambiatore		
69	569444	Brucciato principale	A	
69	569512	Brucciato principale	B	1
70	570251	Ugello bruciatore principale 0,72	B	
70	570248	Ugello bruciatore principale 1,25	A	
71	564961	Termocoppia attacco ASA		
72	569587	Elettrodo accensione		3
72a	569558	Cavo per elettrodo accensione		3
73	573652	Ugello bruciatore pilota 0,27	A	
73	573654	Ugello bruciatore pilota 0,22	B	
74	564945	Termostato riscaldamento 2 stadi		
75	564885	Termostatosanitario		
76	564976	Basetta dielettrica per termostati		
77	569508	Tubo bruciatore pilota		
78	573728	Brucciato pilota		
79	569446	Controdado in ottone 3/4"		
80	565068	Guarnizione gas 3/4"		
81	569450	Tubo valvola gas - bruciatore principale		
82	565048	Guarnizione O-Ring 4106573637		
83	573637	Coprimorsetto valvola gas		
84	569509	Valvola gas V4600 M 2009		
85	569214	Gruppo accensione 2 micro		
86	573747	Termostato limite a contatto 90j		
87	573528	Guarnizione in fibra 1/2"		
88	560166	Valvola deviatrice pressostatica		
89	569384	Piattello spingi micro		
90	566098	Scambiatore secondario		
91	569453	Tub uscita acqua calda		
92	560146	Squadretta tre micro valvola pressostatica		
93	569385	Coperchio valvola pressostatica		
94	569378	Camera di combustione: laterale sx		
95	569458	Passacavo siliconico Ø=2		
96	573534	Passacavo chiuso Ø=7,5		
97	569457	Piastrino estrazione elettrodo		
98	569459	Piastrino estrazione gruppo pilota		
99	569455	Pannello inferiore camera stagna		
100	569454	Pannello laterale camera stagna		
101	569408	Griglia in plastica		
102	-----	Piastrino simbolo massa		1

PART.	CODICE	DESCRIZIONE	RIF.	NOTE
103	573531	Nipples ottone 12"		
104	569510	Diffusore per resistenza		
105	569511	Cavo ecosplit		
106	573510	Passacacavo 80x100x20		
107	573576	Tubo silicone 4 x 8		
108	573576	Tubo silicone 4 x 8		
301	573603	Kit manutenzione valvola deviatrice pressostatica		
311	560144	Membrana pressostato		2
312	569643	Kit ricambio gruppo Mut (piattello-molla-pistoncino)		3
314	560143	Gruppo micro con magnete x SFM		
315	560142	Gruppo rubinetti x SFM		
316	569401	Guarnizione per rubinetto SFM		
331	569282	Kit Trasformazione GPL (15+1)		
332	569281	Kit Trasformazione Metano (15+1)		
341	569469	Pannello chiusura comandi		
342	569470	Perni cerniera		
343	569471	Carena pannello chiusura comandi		
344	569472	Basetta x cerniera DX		
345	569473	Basetta x cerniera SX		
346	569474	Cerniera nylon DX		
347	569475	Cerniera nylon SX		
348	569476	Inserto con sede sfera		
349	569477	Pannello laterale DX		
350	569478	Pannello anteriore		
351	569479	Pannello laterale SX		
361	573600	OperatoreHoneywell		
362	569183	Modureg multigas		

NOTE	DESCRIZIONE
1	Non prevista la fornitura come ricambio
2	Variato codice per correggere precedente errore di stampa.
3	Variato codice a seguito modifica. Il nuovo particolare è intercambiabile col precedente.