



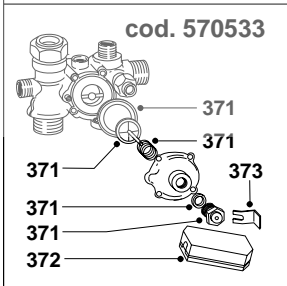
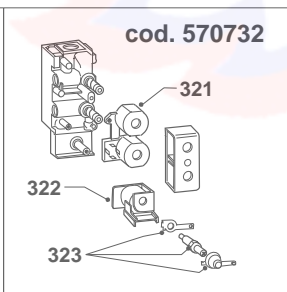
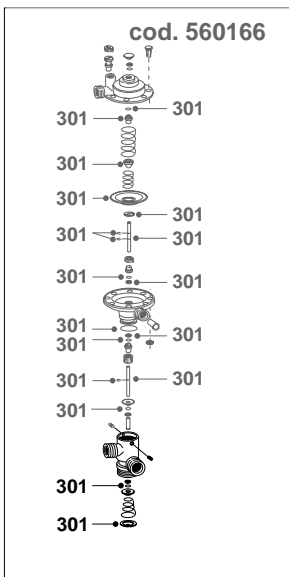
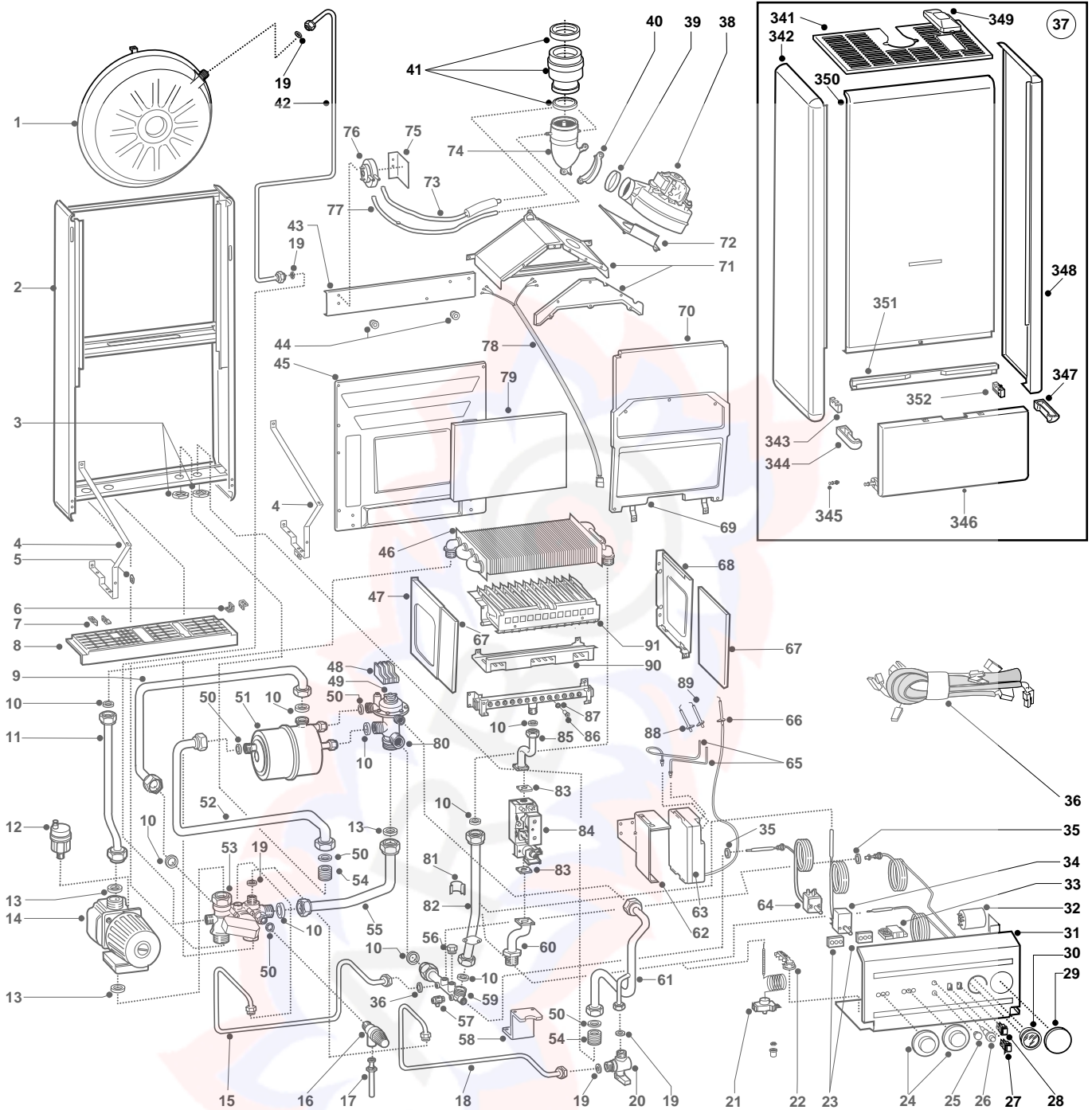
ESPLOSO RICAMBI
CALDAIE MURALI

Modelli

META 23 MSFI CE

Edizione 1 datata 16 Giugno 1997





MODELLO CALDAIA	ALIMENTAZIONE A GAS	VALIDITA' DA MATRICOLA	RIF.
META 23 MSFI CE	METANO	970603076	A
META 23 MSFI CE	GPL	970501871	B

PART.	CODICE	DESCRIZIONE	RIF.	NOTE
1	564492	Vaso espansione		
2	-----	Telaio		11
3	573530	Controdado 1/2"		
4	571963	Staffa frontalino		
5	-----	Piastrino simbolo terra		11
6	566093	Cerniera frontalino dx		
7	569192	Cerniera frontalino sx		
8	570531	Griglia in plastica		
9	570453	Tubo scambiatore secondario/gruppo distribuzione		
10	573520	Guarnizione acqua-gas 3/4"		
11	570448	Tubo scambiatore principale/circolatore		
12	564254	Valvola sfogo aria aut. 3/8"		
13	569387	Guarnizione acqua-gas 1"		
14	589146	Circolatore standard con disaeratore		
15	571119	Tubo gruppo distribuzione/raccordo multifunzione		
16	571004	Valvola sicurezza 3 bar 1/2" senza att. idrometro		
17	-----	Tubo scarico valvola sicurezza		11
18	570643	Tubo rubinetto/mandata impianto		
19	573521	Guarnizione acqua-gas 3/8"		
20	570562	Rubinetto carico		
21	571829	Termostato riarmo manuale bipolare		
22	569391	Fissacavo con morsetti		
23	564976	Basetta dielettrica per termostati		
24	569421	Manopola regolazione termostato		
25	569422	Tappo pulsante luminoso sblocco		
26	560171	Pulsante luminoso sblocco cablato		
27	569423	Interruttore pulsante unipolare		
28	569424	Interruttore pulsante bipolare luminoso		
29	570960	Copriforo interruttore orario		
30	571832	Termoidrometro		
31	571670	Portastrumenti		
32	572660	Filtro antidisturbo		
33	-----	Morsettiera		11
34	571830	Termostato riscaldamento 2 stadi		
35	569390	Guarnizione acqua-gas 1/4"		
36	571514	Cablaggio		
37	572154	Mantello completo		
38	569431	Attivatore tiraggio		
39	569433	Guarnizione silicone per raccordo evacuazione fumi		
40	569434	Collare raccordo evacuazione fumi camera stagna		
41	569710	Riduzione scarico fumi		
42	570575	Tubo vaso espansione		
43	-----	Supporto telaio		11
44	570772	Passacavo		
45	-----	Schienale camera combustione		11
46	572749	Scambiatore principale		
47	570474	Camera combustione laterale sx		
48	560146	Squadretta 3 micro valvola pressostatica		
49	569384	Piattello 3 micro valvola pressostatica		
50	573528	Guarnizione acqua-gas 1/2"		
51	566098	Scambiatore secondario		
52	571126	Tubo uscita acqua calda		
53	570533	Gruppo distribuzione Fugas CE		
54	573531	Nipples 1/2" ottone		
55	570454	Tubo valvola pressostatica/gruppo distribuzione		
56	570615	Tappo in ottone 1/8"		
57	573727	Valvola scarico acqua		
58	570446	Staffa valvola gas		
59	570565	Raccordo scambiatore principale/valvola deviatrice		
60	570456	Tubo entrata gas		
61	570940	Tubo entrata acqua fredda		
62	570606	Piastra fissaggio scheda CAME		
63	950131	Scheda CAME 2 FFI MULT.		
64	571831	Termostato sanitario 2 stadi		
65	569558	Cavo elettrodi di accensione		

PART.	CODICE	DESCRIZIONE	RIF.	NOTE
66	573441	Elettrodo rilevazione con staffa		
67	573720	Fibra ceramica laterale		
68	570473	Camera combustione laterale dx		
69	572647	Camera combustione anteriore		
70	573721	Fibra ceramica anteriore		
71	570518	Cappa fumi		
72	573047	Piastra fissaggio attivatore		
73	571575	Tubo silicone rosato L=25		
74	572382	Raccordo evacuazione fumi		
75	571635	Staffa fissaggio pressostato aria		
76	571781	Pressostato aria verticale		
77	571819	Kit tubo silicone segnale negativo anticondensa		
78	572168	Cavo attivatore camera stagna		
79	573723	Fibra ceramica posteriore		
80	560166	Valvola deviatrice pressostatica 90° senza micro		
81	570543	Molla bulbo termostato		
82	570449	Tubo scambiatore principale/raccordo multifunz.		
83	569254	Guarnizione Optimum 32 x 32		
84	570732	Valvola gas Tandem		
85	570447	Tubo valvola gas/bruciatore		
86	570248	Ugello bruciatore principale 1,25	A	
86	570251	Ugello bruciatore principale 0,72	B	
87	572138	Rondella ugello		
88	569561	Elettrodo accensione con staffa Sx		
89	569560	Elettrodo accensione con staffa Dx		
90	572842	Schermo bruciatore		
91	572270	Bruciatore 13 rampe MET	A	
91	572272	Bruciatore 13 rampe GPL	B	
301	573603	Kit manutenzione valvola deviatrice pressostatica		
321	570712	Operatore doppio valvola Tandem		
322	573740	Modureg 24 V		
323	573745	Cartuccia Modureg		
341	573178	Pannello superiore		
342	569656	Pannello laterale sx		
343	569475	Cerniera sx nylon		
344	569473	Basetta per cerniera sx		
345	569470	Perni cerniera		
346	572143	Sportello completo		
347	569472	Basetta per cerniera dx		
348	569655	Pannello laterale dx		
349	570767	Coperchio pressostato aria		
350	569657	Pannello anteriore		
351	569476	Inserito con sede sfera		
352	569474	Cerniera dx nylon		
361	569281	Kit trasformazione METANO (15+1) G20		12
362	569282	Kit trasformazione GPL (15+1) G31		12
371	570714	Kit manutenzione gruppo distribuzione		
372	570713	Microinterruttore completo		
373	573824	Clips		

NOTE	DESCRIZIONE
11	Non prevista la fornitura come ricambio
12	Non illustrato