



ESPLOSO RICAMBI CALDAIE DOMESTICHE

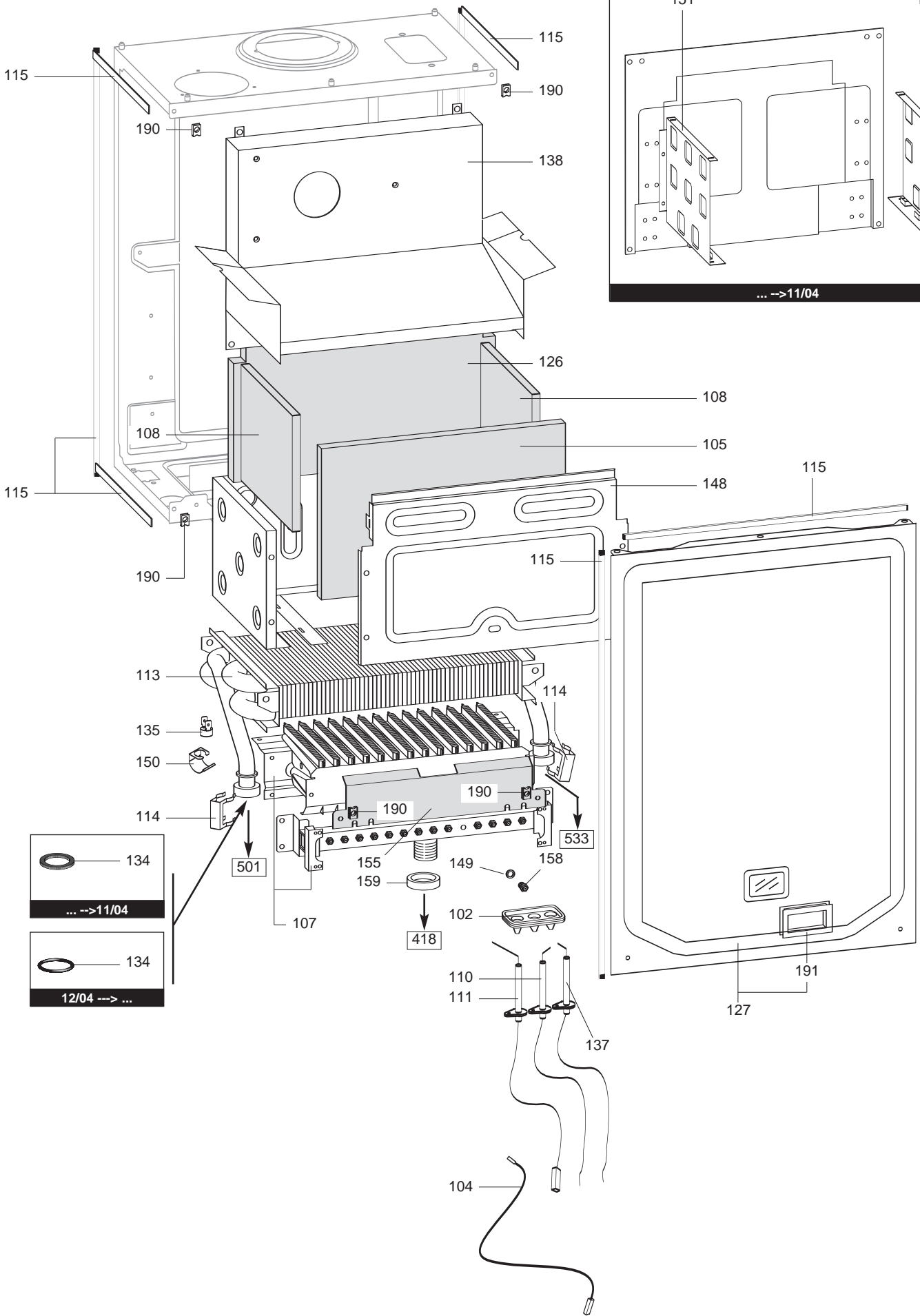
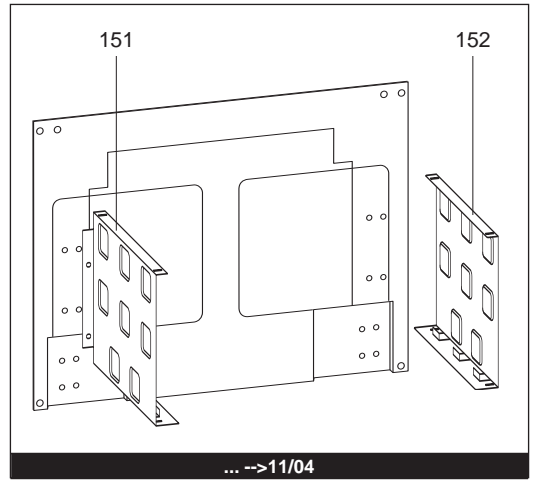
Modello

MICROEX-MICROIN

R8215959-02IT - Edizione 02 - 01/06/2007

535882	SELECTA 24 MFFI MET
535883	SELECTA 24 MFFI GPL
535886	SELECTA IN 24 MFFI MET
535887	SELECTA IN 24 MFFI GPL
537741	SELECTA IN 24 MFFI + KIT E@SY
535890	NEW ERMETICA 24 MFFI MET
535891	NEW ERMETICA 24 MFFI GPL
535894	NEW ERMATICA IN 24 MFFI MET
535895	NEW ERMATICA IN 24 MFFI GPL
535898	NEW RUGIADA 24 MCSI MET
535899	NEW RUGIADA 24 MCSI GPL
535903	NEW RUGIADA IN 24 MCSI MET
535904	NEW RUGIADA IN 24 MCSI GPL
535884	SELECTA 28 MFFI MET
535885	SELECTA 28 MFFI GPL
535892	NEW ERMETICA 28 MFFI MET
535893	NEW ERMETICA 28 MFFI GPL
535896	NEW ERMATICA IN 28 MFFI MET
535897	NEW ERMATICA IN 28 MFFI GPL
535901	NEW RUGIADA 28 MCSI MET
535902	NEW RUGIADA 28 MCSI GPL
535905	NEW RUGIADA IN 28 MCSI MET
535906	NEW RUGIADA IN 28 MCSI GPL

Codice	Ind.	Modello	Date inizio	Data fine
--------	------	---------	-------------	-----------



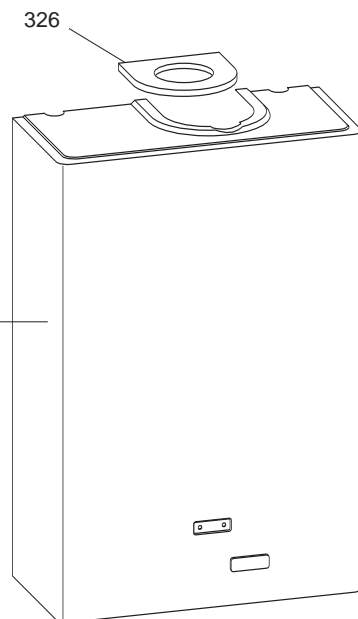
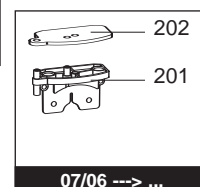
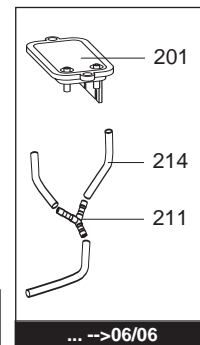
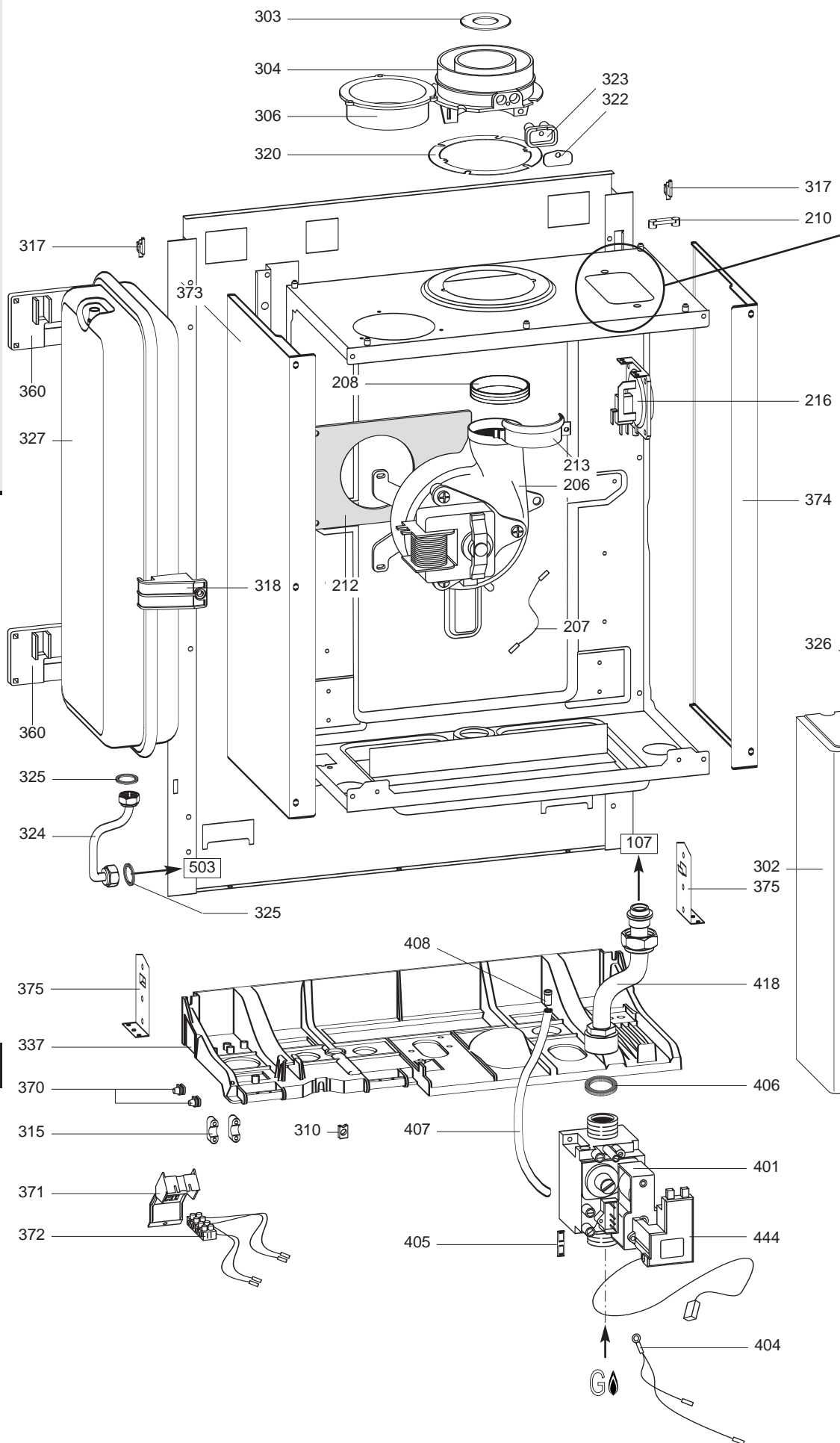
- 134
- ... -->11/04
- 134
- 12/04 --> ...

Rifer. figura	Descrizione	Codice	Tipo	24						28						Data	
				SELECTA		NEW ERMETICA		NEW RUGIADA		SELECTA		NEW ERMETICA		NEW RUGIADA		da	a
				IN	IN	IN	IN	IN	IN	IN	IN	IN	IN	IN	IN	IN	
0100	CAMERA STAGNA																
0102	GOMMINO CAVI ELETTRODI	998147		●	●	●	●	●	●	●	●	●	●	●	●		
0104	CAVO RILEVAZIONE-SCHEDA	996119		●	●	●	●	●	●	●	●	●	●	●	●		
0105	FIBRA CERAMICA ANTERIORE	65100530		●	●	●	●	●	●	●	●	●	●	●	●	12/04	
	FIBRA CERAMICA ANTERIORE	995995		●	●	●	●	●	●	●	●	●	●	●	●		11/04
	FIBRA CERAMICA ANTERIORE	995996								●	●	●	●	●	●		11/04
0107	BRUCIATORE	998887	NG							●	●	●	●	●	●		11/04
	BRUCIATORE	65103307	LG							●	●	●	●	●	●	12/04	
	BRUCIATORE	65103310	LG	●	●	●	●	●	●							12/04	
	BRUCIATORE	998669	LG	●	●	●	●	●	●								11/04
	BRUCIATORE	998939	LG							●	●	●	●	●	●		11/04
	BRUCIATORE	65103277	NG	●	●	●	●	●	●							12/04	
	BRUCIATORE	65103278	NG							●	●	●	●	●	●	12/04	
	BRUCIATORE	996158	NG	●	●	●	●	●	●								11/04
0108	FIBRA CERAMICA LATERALE	992199		●	●	●	●	●	●	●	●	●	●	●	●	12/04	
	FIBRA CERAMICA LATERALE	998639		●	●	●	●	●	●	●	●	●	●	●	●		11/04
0110	ELETTRODO ACCENSIONE SX	65100250		●	●	●	●	●	●	●	●	●	●	●	●		11/04
	ELETTRODO ACCENSIONE SX	65100694		●	●	●	●	●	●	●	●	●	●	●	●	12/04	
0111	ELETTRODO RILEVAZIONE	65100692		●	●	●	●	●	●	●	●	●	●	●	●	12/04	
	ELETTRODO RILEVAZIONE	998624		●	●	●	●	●	●	●	●	●	●	●	●		11/04
0113	SCAMBIATORE PRIMARIO	61010017		●	●	●	●	●	●							12/04	
	SCAMBIATORE PRIMARIO	61011136								●	●	●	●	●	●	12/04	
	SCAMBIATORE PRIMARIO	998620		●	●	●	●	●	●								11/04
	SCAMBIATORE PRIMARIO	998893								●	●	●	●	●	●		11/04
0114	CLIP	61010609		●	●	●	●	●	●	●	●	●	●	●	●	12/04	
0115	GUARNIZIONE ADESIVA 14X6	65102772		●	●	●	●	●	●	●	●	●	●	●	●		
0126	FIBRA CERAMICA POSTERIORE	65100531		●	●	●	●	●	●	●	●	●	●	●	●	12/04	
	FIBRA CERAMICA POSTERIORE	998640		●	●	●	●	●	●								11/04
	FIBRA CERAMICA POSTERIORE	999554								●	●	●	●	●	●		11/04
0127	PANNELLO ANTERIORE CAM.ST.	65105369		●	●	●	●	●	●	●	●	●	●	●	●		11/04
	PANNELLO ANTERIORE CAM.ST.	65105370		●	●	●	●	●	●	●	●	●	●	●	●	12/04	
0134	GUARNIZIONE ACQUA-GAS 3/4	573520		●	●	●	●	●	●	●	●	●	●	●	●		11/04
	O-RING	998424		●	●	●	●	●	●	●	●	●	●	●	●	12/04	
0135	TERMOSTATO	996065		●	●	●	●	●	●	●	●	●	●	●	●		
0137	ELETTRODO ACCENSIONE DX	65100251		●	●	●	●	●	●	●	●	●	●	●	●		11/04
	ELETTRODO ACCENSIONE DX	65100693		●	●	●	●	●	●	●	●	●	●	●	●	12/04	
0138	CAPPA FUMI	65101270		●	●	●	●	●	●	●	●	●	●	●	●	12/04	
	CAPPA FUMI	65101367								●	●	●	●	●	●		11/04
	CAPPA FUMI	65102262		●	●	●	●	●	●								11/04
0148	PANNELLO ANTERIORE CAM. COMB.	65100524		●	●	●	●	●	●	●	●	●	●	●	●	12/04	
	PANNELLO ANTERIORE CAM. COMB.	65100555		●	●	●	●	●	●								11/04
	PANNELLO ANTERIORE CAM. COMB.	995921								●	●	●	●	●	●		11/04
0149	RONDELLA UGELLO	572138		●	●	●	●	●	●	●	●	●	●	●	●		
0150	CLIP	61010050		●	●	●	●	●	●	●	●	●	●	●	●		
0151	PANNELLO LATERALE SX	995893		●	●	●	●	●	●								11/04
	PANNELLO LATERALE SX	995922								●	●	●	●	●	●		11/04
0152	PANNELLO LATERALE DX	995892		●	●	●	●	●	●								11/04
	PANNELLO LATERALE DX	995923								●	●	●	●	●	●	11/04	
0155	LAMIERINO INTERACCENSIONE	65101275		●	●	●	●	●	●	●	●	●	●	●	●	12/04	
0158	UGELLO BRUCIATORE PRINC. D.0,72	570251	LG	●	●	●	●	●	●							12/04	
	UGELLO BRUCIATORE PRINC. D.0,77	998434	LG	●	●	●	●	●	●								11/04
	UGELLO BRUCIATORE PRINC. D.0,77	998434	LG							●	●	●	●	●	●		
	UGELLO BRUCIATORE PRINC. D.1,25	570248	NG	●	●	●	●	●	●							12/04	
	UGELLO BRUCIATORE PRINC. D.1,30	998433	NG	●	●	●	●	●	●								11/04
	UGELLO BRUCIATORE PRINC. D.1,30	998433	NG							●	●	●	●	●	●		
0159	GUARNIZIONE TENUTA BRUCIATORE	569443		●	●	●	●	●	●	●	●	●	●	●	●		
0190	PRESTOLA	570717		●	●	●	●	●	●	●	●	●	●	●	●		
0191	VETRO SPIA	65105371		●	●	●	●	●	●	●	●	●	●	●	●		

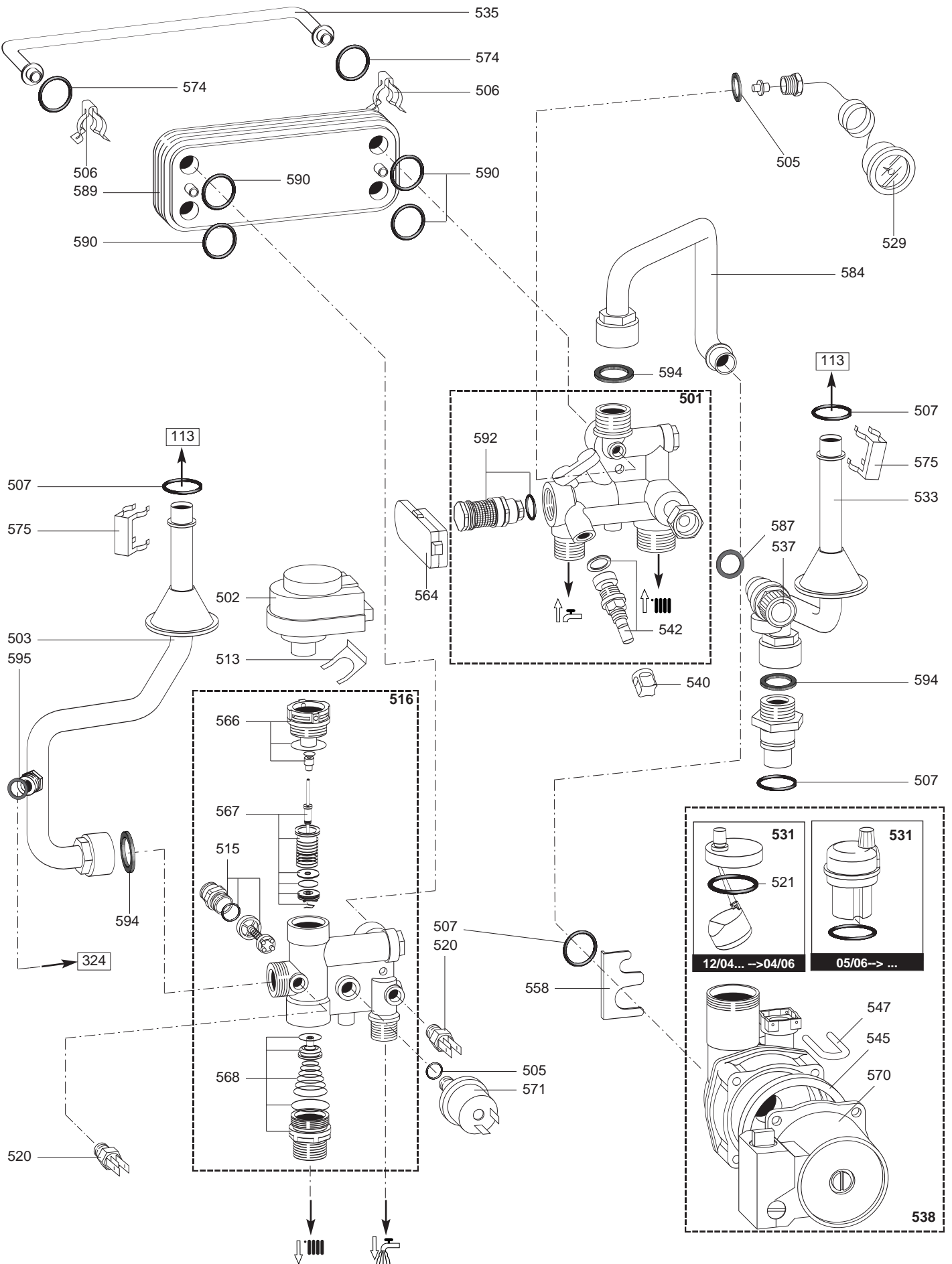
200
300
400

MICROEX-MICROIN

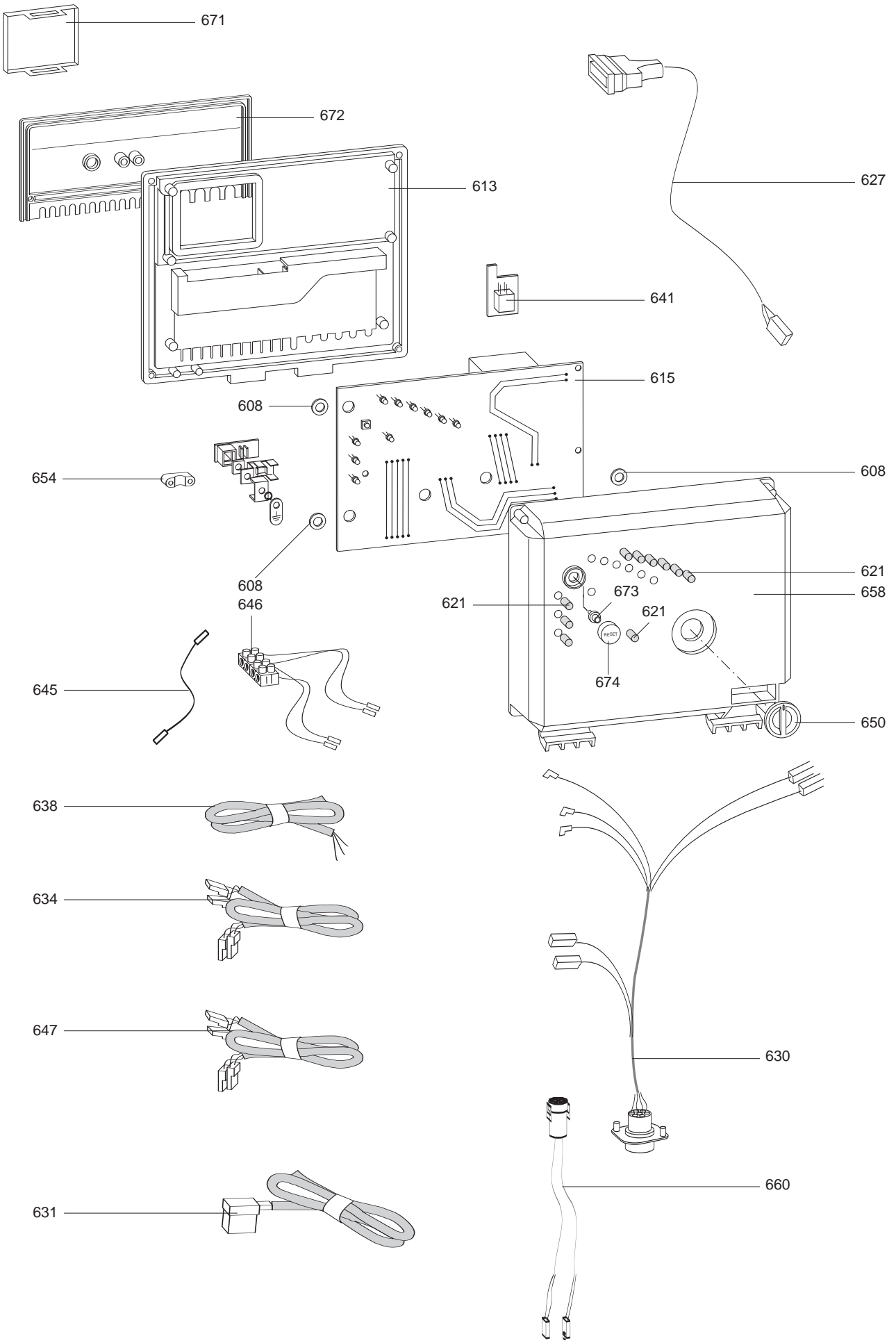
Caldaie Domestiche



Rifer. figura	Descrizione	Codice	Tipo	24						28			Data			
				SELECTA		NEW ERMETICA		NEW RUGIADA		SELECTA		NEW ERMETICA	NEW RUGIADA	da	a	
				IN	IN	IN	IN	IN	IN	IN	IN	IN	IN			
0200	ESTRATTORE COMPLETO															
0201	SUPPORTO PRESSOSTATO	990373		●	●	●	●	●	●	●	●	●	●	●	07/06	
	SUPPORTO PRESSOSTATO	997203		●	●	●	●	●	●	●	●	●	●	●		06/06
0202	GUARNIZIONE PRESSOSTATO FUMI	65101317		●	●	●	●	●	●	●	●	●	●	●	07/06	
0206	ATTIVATORE DI TIRAGGIO	65101428								●	●	●	●	●	12/04	
	ATTIVATORE DI TIRAGGIO	998894								●	●	●	●	●		11/04
	ATTIVATORE DI TIRAGGIO	999397		●	●	●	●	●	●							
0207	CAVO TERRA VENTILATORE	999925		●	●	●	●	●	●	●	●	●	●	●		
0208	GUARNIZIONE ATTIVATORE	65100707		●	●	●	●	●	●	●	●	●	●	●		
0210	TAPPO PRESA PRESSIONE	573329		●	●	●	●	●	●	●	●	●	●	●		
0211	RACCORDO TUBI PRESSOSTATO	573327		●	●	●	●	●	●	●	●	●	●	●		06/06
0212	ISOLANTE PER VENTILATORE	999135		●	●	●	●	●	●	●	●	●	●	●		
0213	FASCETTA FISSAGGIO VENTILATORE	998566		●	●	●	●	●	●	●	●	●	●	●		
0214	TUBO SILICONE	573576		●	●	●	●	●	●	●	●	●	●	●		06/06
0216	PRESSOSTATO ARIA	571651		●	●	●	●	●	●	●	●	●	●	●		11/04
	PRESSOSTATO ARIA	65100716		●	●	●	●	●	●						12/04	06/06
	PRESSOSTATO ARIA	65100716							●	●	●	●	●	●	12/04	
	PRESSOSTATO ARIA	998484		●	●	●	●	●	●						07/06	
0300	TELAIO-MANTELLO															
0302	MANTELLO	996093		●	●	●	●	●	●	●	●	●	●	●		
0303	DIAFRAMMA D=41	995315		●	●	●	●	●	●	●	●	●	●	●		
	DIAFRAMMA D=43	999980		●	●	●	●	●	●	●	●	●	●	●		
0304	COLLETTORE SCARICO FUMI	999561		●	●	●	●	●	●	●	●	●	●	●		
0306	RACCORDO ASPIRAZIONE	998595		●	●	●	●	●	●	●	●	●	●	●		
0310	PRESTOLA	570717		●	●	●	●	●	●	●	●	●	●	●		
0317	GANCIO MANTELLATURA KIT	574302		●	●	●	●	●	●	●	●	●	●	●		
0318	STAFFA VASO ESPANSIONE	996086		●	●	●	●	●	●	●	●	●	●	●		
0320	GUARNIZ. FLANGIA COLLETTORE FUMI	998637		●	●	●	●	●	●	●	●	●	●	●		
0322	PIASTRINO PRESE FUMI	998565		●	●	●	●	●	●	●	●	●	●	●		
0323	GUARNIZIONE PRESE FUMI	998636		●	●	●	●	●	●	●	●	●	●	●		
0324	TUBO VASO ESPANSIONE	996409		●	●	●	●	●	●	●	●	●	●	●		
0325	GUARNIZIONE ACQUA-GAS 3/8	573521		●	●	●	●	●	●	●	●	●	●	●		
0326	GOMMA CHIUSURA MANTELLO	996415		●	●	●	●	●	●	●	●	●	●	●		
0327	VASO ESPANSIONE UNIFICATO 7 LITRI	65101719		●	●	●	●	●	●	●	●	●	●	●		
0337	VASSOIO	65102357		●	●	●	●	●	●	●	●	●	●	●		
0360	GANCIO VASO ESPANSIONE	996087		●	●	●	●	●	●	●	●	●	●	●		
0370	PASSACAVO CHIUSO	569720		●	●	●	●	●	●	●	●	●	●	●		
0371	SCATOLA CONNESSIONI REMOTE	996410		●	●	●	●	●	●	●	●	●	●	●		
0372	CAVO CONNESSIONI REMOTE	996148		●	●	●	●	●	●	●	●	●	●	●		
0373	PANNELLO LATERALE SX	996096		●	●	●	●	●	●	●	●	●	●	●		
0374	PANNELLO LATERALE DX	996095		●	●	●	●	●	●	●	●	●	●	●		
0375	STAFFA PER MANTELLO	996100		●	●	●	●	●	●	●	●	●	●	●		
0400	GRUPPO GAS															
0401	VALVOLA GAS SIT SIGMA	999719		●	●	●	●	●	●	●	●	●	●	●		
0404	CAVO TERRA	996121		●	●	●	●	●	●	●	●	●	●	●		
0405	GUARNIZIONE IP44 NAC 504	574279		●	●	●	●	●	●	●	●	●	●	●		
0407	TUBO SILICONE	573576		●	●	●	●	●	●	●	●	●	●	●		
0408	RIBATTINO	573325		●	●	●	●	●	●	●	●	●	●	●		
0418	TUBO VALVOLA GAS	996406		●	●	●	●	●	●	●	●	●	●	●		
0444	SOSTITUZIONE NAC (KIT)	65100514		●	●	●	●	●	●	●	●	●	●	●		

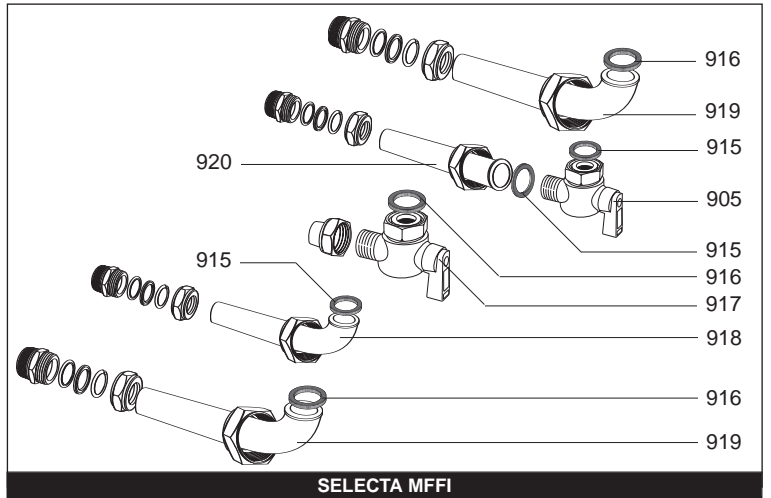
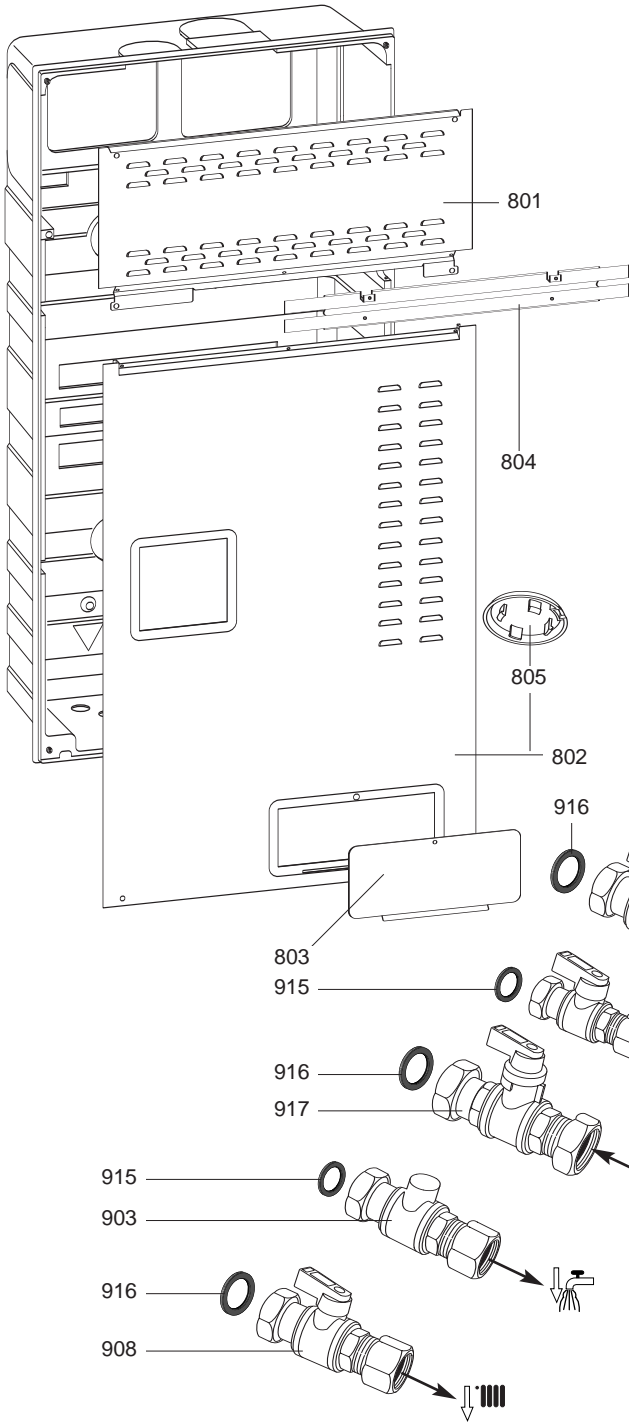


Rifer. figura	Descrizione	Codice	Tipo	24						28						Data	
				SELECTA		NEW ERMETICA		NEW RUGIADA		SELECTA		NEW ERMETICA		NEW RUGIADA		da	a
				IN	IN	IN	IN	IN	IN	IN	IN	IN	IN	IN	IN	IN	
0500	GRUPPO ACQUA																
0501	GRUPPO RITORNO	996105		●	●	●	●	●	●	●	●	●	●	●	●		
0502	TESTA MOTORIZZATA VALVOLA A 3 VIE	997147		●	●	●	●	●	●	●	●	●	●	●	●		
0503	TUBO MANDATA	65103101		●	●	●	●	●	●	●	●	●	●	●	●	12/04	
	TUBO MANDATA	996407		●	●	●	●	●	●	●	●	●	●	●	●		11/04
	TUBO MANDATA	996414							●	●	●	●	●	●			11/04
0505	GUARNIZIONE ACQUA-GAS 1/4	569390		●	●	●	●	●	●	●	●	●	●	●	●		
0506	MOLLA TUBO BY-PASS	998064		●	●	●	●	●	●	●	●	●	●	●	●		
0507	O-RING	998424		●	●	●	●	●	●	●	●	●	●	●	●		
0513	MOLLA FISSAGGIO MOTORE	997077		●	●	●	●	●	●	●	●	●	●	●	●		
0515	BY PASS RISCALDAMENTO (KIT)	998490		●	●	●	●	●	●	●	●	●	●	●	●		
0516	GRUPPO MANDATA SENZA PRESSOSTATO	65105061		●	●	●	●	●	●	●	●	●	●	●	●		
0520	SONDA TEMPERATURA	998458		●	●	●	●	●	●	●	●	●	●	●	●		
0521	O-RING PER CIRCOLATORE	998644		●	●	●	●	●	●	●	●	●	●	●	●	12/04	04/06
0529	IDROMETRO D=42 ATTACCO 1/4	996147		●	●	●	●	●	●	●	●	●	●	●	●		
0531	VALVOLA SFIATO ARIA + O-RING	995367		●	●	●	●	●	●	●	●	●	●	●	●	05/06	
	VALVOLA SFIATO ARIA + O-RING	998643		●	●	●	●	●	●	●	●	●	●	●	●	12/04	04/06
0533	TUBO RITORNO	65102782		●	●	●	●	●	●	●	●	●	●	●	●	12/04	04/06
	TUBO RITORNO	65105534		●	●	●	●	●	●	●	●	●	●	●	●	05/06	
	TUBO RITORNO	996408		●	●	●	●	●	●	●	●	●	●	●	●		11/04
0535	TUBO BY-PASS	996405		●	●	●	●	●	●	●	●	●	●	●	●		
0537	VALVOLA SICUREZZA 3BAR 1/2	571004		●	●	●	●	●	●	●	●	●	●	●	●		
0538	CIRCOLATORE	65102799							●	●	●	●	●	●		05/06	
	CIRCOLATORE	65105532		●	●	●	●	●	●	●	●	●	●	●	●	05/06	
	POMPA ATTACCO POSTERIORE (KIT)	996614		●	●	●	●	●	●	●	●	●	●	●	●		04/06
0540	MANOPOLA RUBINETTO	571559		●	●	●	●	●	●	●	●	●	●	●	●		
0542	RUBINETTO RIEMPIMENTO (KIT)	571445		●	●	●	●	●	●	●	●	●	●	●	●		
0545	GUARNIZIONE MOTORE CIRCOLATORE	998738		●	●	●	●	●	●	●	●	●	●	●	●	12/04	04/06
0547	FORCHETTA ATTACCO RAPIDO	65105487		●	●	●	●	●	●	●	●	●	●	●	●	05/06	
	FORCHETTA ATTACCO RAPIDO	997153		●	●	●	●	●	●	●	●	●	●	●	●		04/06
0558	CLIP	65102797		●	●	●	●	●	●	●	●	●	●	●	●	05/06	
	STAFFA FISS. CIRCOLATORE/GRUPPO RITORNO	999162		●	●	●	●	●	●	●	●	●	●	●	●		04/06
0564	RILEVATORE DI FLUSSO FUGAS	999075		●	●	●	●	●	●	●	●	●	●	●	●		
0566	DISTANZIATORE FRESATO	998974		●	●	●	●	●	●	●	●	●	●	●	●		
0567	GRUPPO 3 VIE (KIT)	998975		●	●	●	●	●	●	●	●	●	●	●	●		
0568	OTTURATORE RISCALDAMENTO (KIT)	65105065		●	●	●	●	●	●	●	●	●	●	●	●		
0570	POMPA SOLO MOTORE (KIT)	996615		●	●	●	●	●	●	●	●	●	●	●	●	12/04	04/06
0571	PRESSOSTATO DI MINIMA	995903		●	●	●	●	●	●	●	●	●	●	●	●		
0574	GUARNIZIONE O-RING	998077		●	●	●	●	●	●	●	●	●	●	●	●		
0575	CLIP	61010609		●	●	●	●	●	●	●	●	●	●	●	●	12/04	
0584	TUBO ASPIRAZIONE	65105533		●	●	●	●	●	●	●	●	●	●	●	●	05/06	
	TUBO ASPIRAZIONE	996404		●	●	●	●	●	●	●	●	●	●	●	●		04/06
0587	GUARNIZIONE ACQUA-GAS 1/2	573528		●	●	●	●	●	●	●	●	●	●	●	●		
0589	SCAMBIATORE A PIASTRE	571646		●	●	●	●	●	●	●	●	●	●	●	●		
	SCAMBIATORE SECONDARIO	998483							●	●	●	●	●	●			
0590	O-RING	573825		●	●	●	●	●	●	●	●	●	●	●	●		
0592	ATTUATORE FLUSSOSTATO (KIT)	998941		●	●	●	●	●	●	●	●	●	●	●	●		
0594	GUARNIZIONE ACQUA-GAS 3/4	573520		●	●	●	●	●	●	●	●	●	●	●	●		
0595	GUARNIZIONE ACQUA-GAS 3/8	573521		●	●	●	●	●	●	●	●	●	●	●	●		



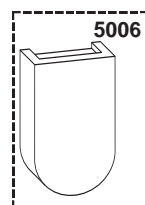
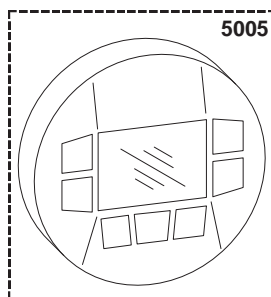
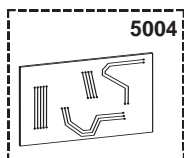
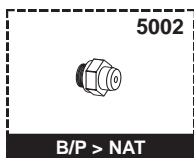
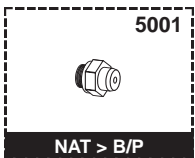
900

MICROEX-MICROIN



Caldaie Domestiche

5000



Rifer. figura	Descrizione	Codice	Tipo	24						28			Data		
				SELECTA		NEW ERMETICA		NEW RUGIADA		SELECTA		NEW ERMETICA	NEW RUGIADA	da	a
				IN	IN	IN	IN	IN	IN	IN	IN	IN			
0800	COMPONENTI PER L'INSTALLAZIONE														
0801	PANNELLO CHIUSURA SUPERIORE	65103104	METAL	•	•	•	•	•	•	•	•				12/05
	PANNELLO FRONTALE SUPERIORE PRETR.TO	65103579	METAL	•	•	•	•	•	•	•	•	01/06			
	PANNELLO FRONTALE SUPERIORE	65104609	METAL	•	•	•	•	•	•	•	•	01/06			
	PANNELLO CHIUSURA SUPERIORE	65103983	PLASTIC	•	•	•	•	•	•	•	•	01/06			
	PANNELLO CHIUSURA SUPERIORE	990128	PLASTIC	•	•	•	•	•	•	•	•				12/05
0802	PANNELLO CHIUSURA INFERIORE	990126	PLASTIC	•	•	•	•	•	•	•	•				12/05
	PANNELLO FRONTALE INFERIORE	65103580	METAL	•	•	•	•	•	•	•	•				
	PANNELLO CHIUSURA INFERIORE	65104003	PLASTIC	•	•	•	•	•	•	•	•	01/06			
0803	SPORTELLINO INFERIORE	990127		•	•	•	•	•	•	•	•				
0804	STAFFA	65104275		•	•	•	•	•	•	•	•				
0805	TAPPO	65104276		•	•	•	•	•	•	•	•				
0900	PLACCA RUBINETTERIA														
0905	RUBINETTO A SQUADRO 1/2	573151		•	•	•	•	•	•	•	•				
	RUBINETTO 1/2	65100256		•	•	•	•	•	•	•	•				
0908	RUBINETTO 3/4	65100255		•	•	•	•	•	•	•	•				
0915	GUARNIZIONE ACQUA-GAS 1/2	573528		•	•	•	•	•	•	•	•				
0916	GUARNIZIONE ACQUA-GAS 3/4	573520		•	•	•	•	•	•	•	•				
0917	RUBINETTO GAS	573150		•	•	•	•	•	•	•	•				
	RUBINETTO 3/4 GAS	65100257		•	•	•	•	•	•	•	•				
0918	TUBO USCITA ACQUA CALDA	65103324		•	•	•	•	•	•	•	•				
0919	TUBO MANDATA/RITORNO	996411		•	•	•	•	•	•	•	•				
0920	TUBO INGRESSO FREDDA	996412		•	•	•	•	•	•	•	•				
5000	OPZIONI														
5001	TRASFORMAZIONE GPL	569282	LG	•	•	•	•	•	•	•	•	12/04			
	TRASFORMAZIONE GPL	998717	LG	•	•	•	•	•	•	•	•				11/04
	TRASFORMAZIONE GPL	998717	LG					•	•	•	•				
5002	TRASFORMAZIONE MET	569281	NG	•	•	•	•	•	•	•	•	12/04			
	TRASFORMAZIONE MET	998716	NG	•	•	•	•	•	•	•	•				11/04
	TRASFORMAZIONE MET	998716	NG					•	•	•	•				
5004	INTERFACCIA CONTROLLO REMOTO	996041		•	•	•	•	•	•	•	•				
5005	CONTROLLO REMOTO	996055		•	•	•	•	•	•	•	•				
5006	SONDA ESTERNA	999133		•	•	•	•	•	•	•	•				

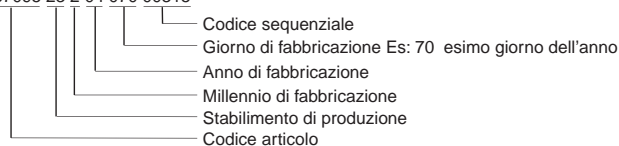
ELENCO ABBREVIAZIONI UTILIZZATE

EC	: Acqua calda.
EF	: Acqua fredda.
C	: Resistenza ceramica (Riscaldamento normale).
Ca	: resistenza ceramica (Riscaldamento accelerato).
TP	: Resistenza immersa.
1F	: Con rubinetteria.
2F	: Senza rubinetteria.
3F	: con rubinetteria e uscita complementare.
AMI	: Con miscelatore integrato.
SMI	: Senza miscelatore integrato.
PUISS	: Natura dell'apparecchio.
PN	: Apparecchio a pressione normale.
BP	: Apparecchio a bassa pressione.
PV	: Apparecchio a potenza variabile.
PF	: Apparecchio a potenza stabile.

TARGA MATRICOLA

NUMERO DI SERIE

Es: 0537095 23 2 04 070 00315



I dati presenti sulla tariffa e le documentazioni commerciali o tecniche, gli schemi e altre informazioni sono dati a titolo indicativo e validi per un certo periodo. Il COSTRUTTORE si riserva la facoltà di modificare la presentazione, la forma, la dimensione, la concezione o la materia dei suoi prodotti.