



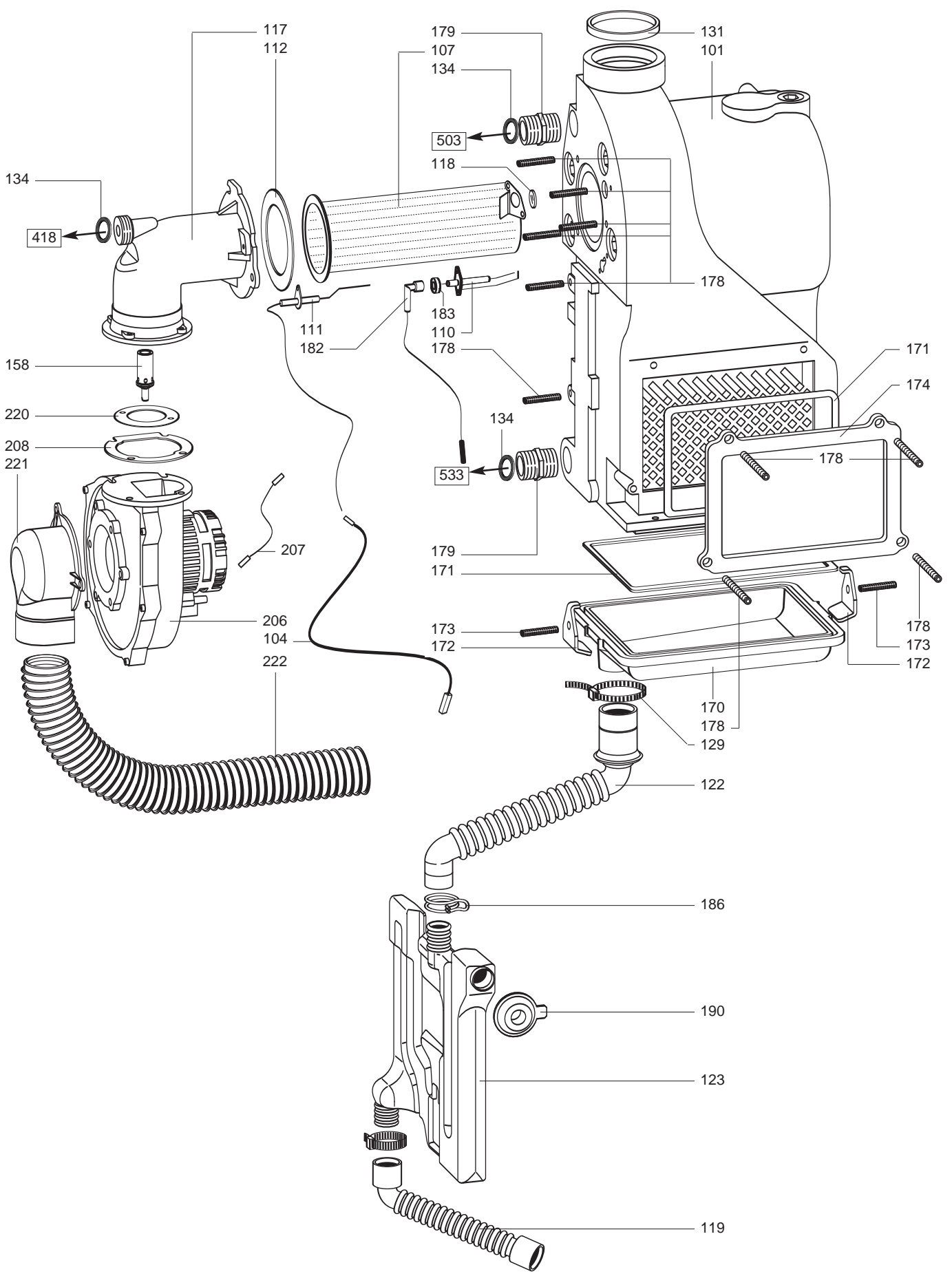
ESPLOSO RICAMBI
CALDAIE DOMESTICHE

Modello

MICROIN CONDENS

R8215585-01IT - Edizione 01 - 01/10/2006

538383		SELECTA IN CONDENS 27 MFFI MET
538384		SELECTA IN CONDENS 27 MFFI GPL
3306010		RUGIADA IN CONDENS 27 MCSI MET
Codice	Ind.	Modello	Date inizio	Data fine

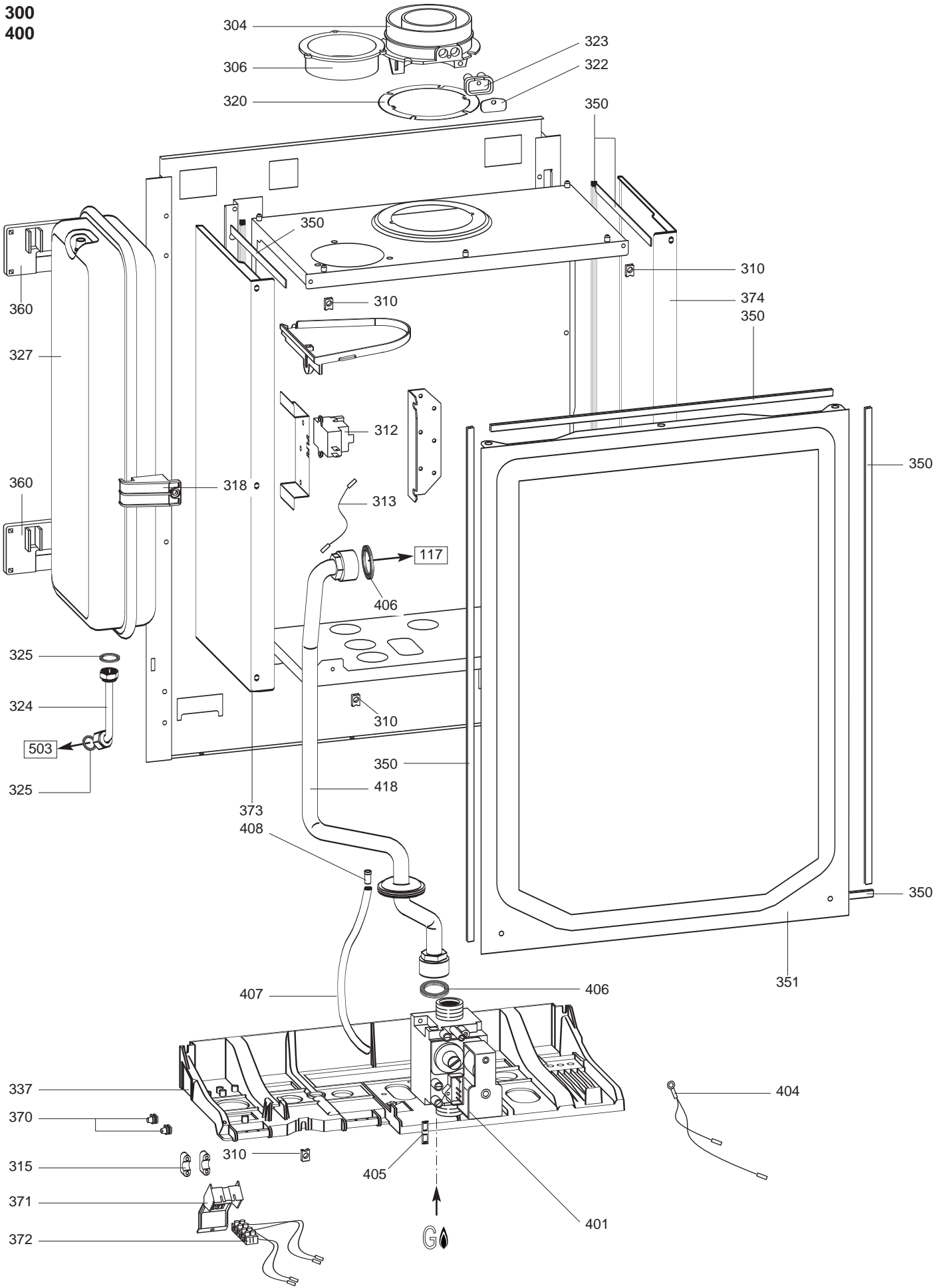


Rifer. figura	Descrizione	Codice	Tipo	SELECTA RUGIADA		Data	
				MFFI	MFFI	da	a
0100	CAMERA STAGNA						
0101	SCAMBIATORE	65102812		•	•		
0104	CAVO RILEVAZIONE-SCHEDA	996119		•	•		
0107	BRUCIATORE CILINDRICO	998668		•	•		
0110	ELET.DO ACCENSIONE/RILEVAZIONE	995964		•	•		
0111	ELETTRODO RILEVAZIONE	65102813		•	•		
0112	GUARNIZIONE CURVA BRUCIATORE	998680		•	•		
0117	CURVA ATTACCO VENTILATORE	65102811		•	•		
0118	VETRO SPIA D=16MM	998782		•	•		
0119	TUBO SCARICO CONDENSA	65102245		•	•		
0122	TUBO FLESSIBILE VASCHETTA-SIFONE	65102072		•	•		
0123	SIFONE SCARICO CONDENSA	65102815		•	•		
0131	GUARNIZIONE A LABBRO	998423		•	•		
0158	UGELLO	990656	LG	•	•		
	UGELLO	990657	NG	•	•		
0170	VASCHETTA RACCOGLI CONDENSA	990677		•	•		
0171	GUARNIZIONE SILICONICA	999497		•	•		
0172	SQUADRETTA FISSAGGIO VASCHETTA	999999		•	•		
0173	GRANO M6X25	990663		•	•		
0174	SPORTELLO ISPEZIONE ALLUMINIO	998777		•	•		
0178	GRANO M6X35	999523		•	•		
0179	NIPPLES 3/4GAS MM	998666		•	•		
0182	CAVO ELETTRODO ACCENSIONE	65102814		•	•		
0183	GUARNIZIONE ISOLANTE ELETTRODO	998769		•	•		
0186	FASCETTA	990662		•	•		
0190	TAPPO SIFONE	65103116		•	•		
0200	ESTRATTORE COMPLETO						
0206	ATTIVATORE DI TIRAGGIO	65103121		•	•		
0207	CAVO TERRA VENTILATORE	65103123		•	•		
0208	GUARNIZIONE BOCCA VENTILATORE	65100515		•	•		
0220	DIAFRAMMA D=24	990675		•	•		
0221	CURVA SILENZIATORE	65102065		•	•		
0222	TUBO SILENZIATORE ASPIRAZIONE	990669		•	•		

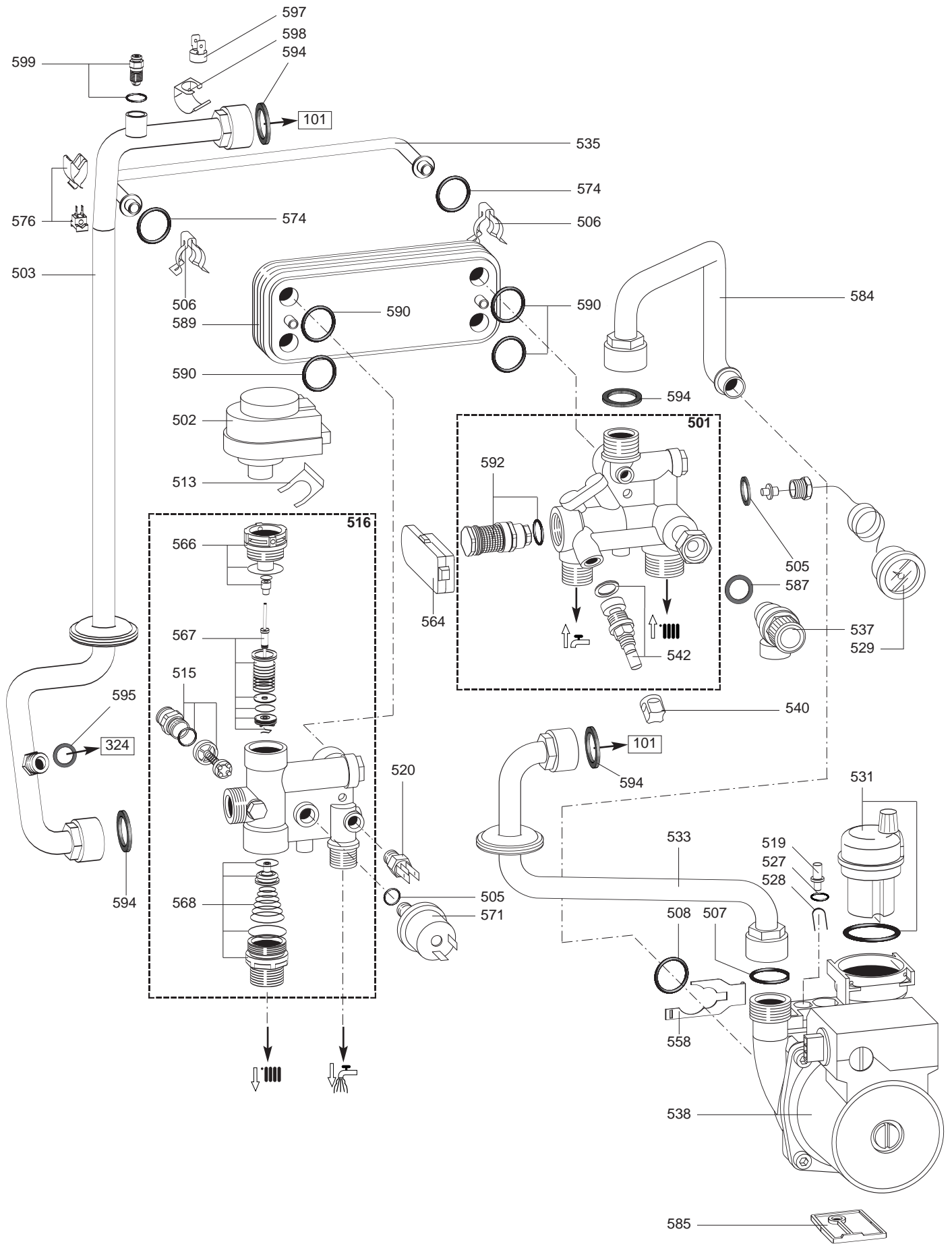
300
400

MICROIN CONDENS

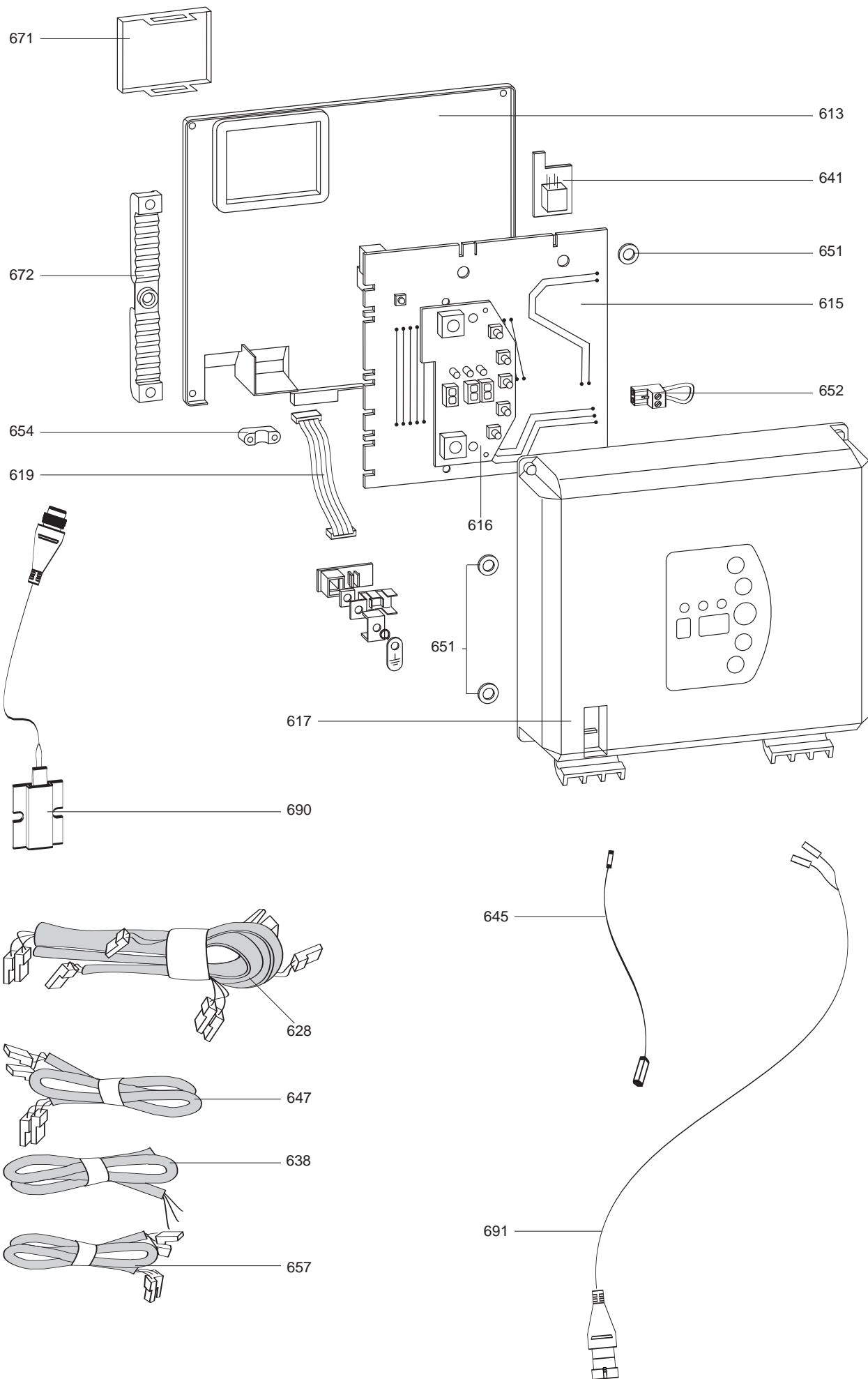
Caldaie Domestiche

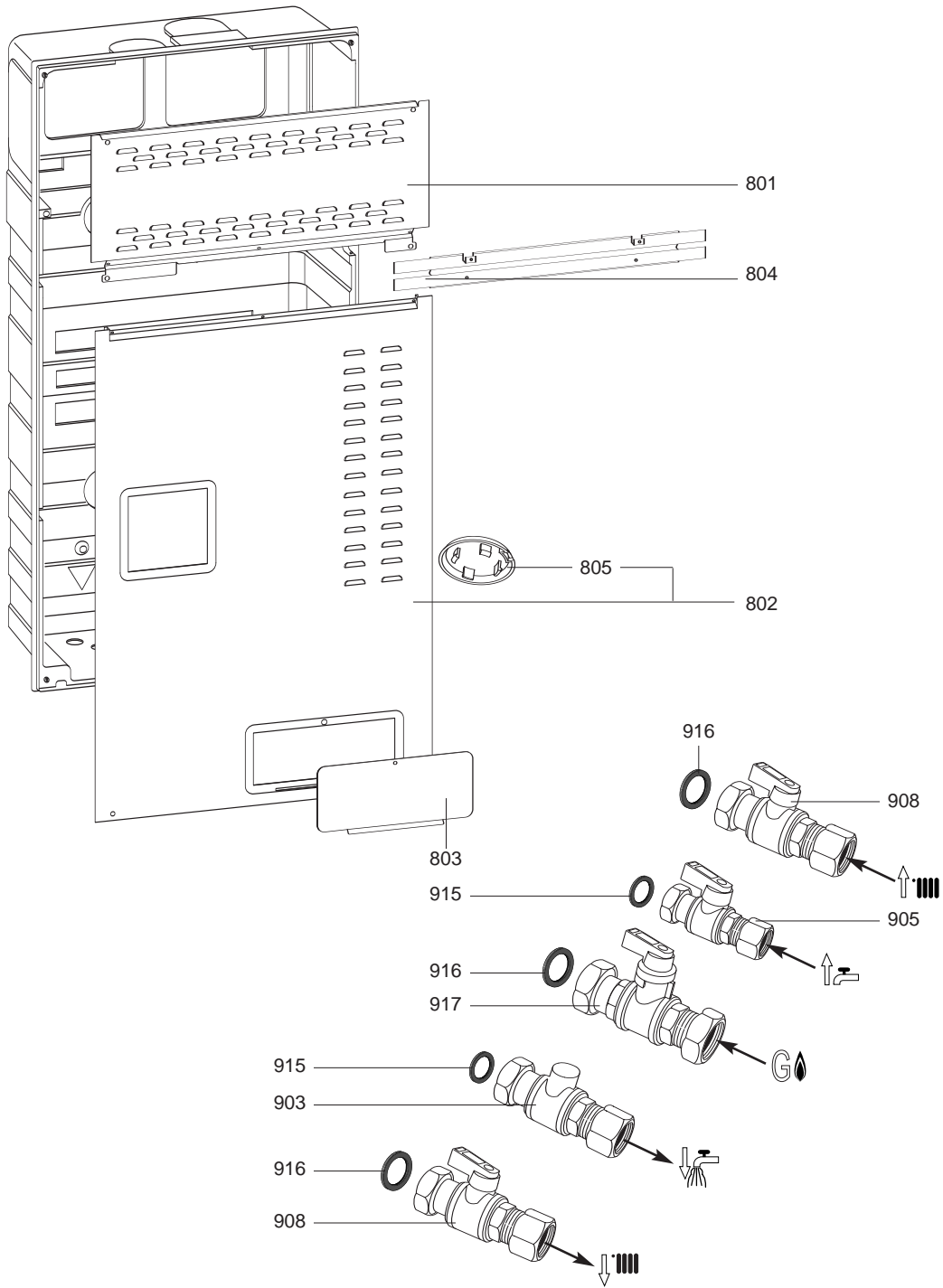


Rifer. figura	Descrizione	Codice	Tipo	SELECTA RUGIADA		Data	
				MFFI	MFFI	da	a
0300	TELAIO-MANTELLO						
0304	COLLETTORE SCARICO FUMI	990678		•	•		
0306	RACCORDO ASPIRAZIONE	998595		•	•		
0310	PRESTOLA	570717		•	•		
0312	ACCENDITORE	65102177		•	•		
0313	CAVO TERRA NAC	65102823		•	•		
0315	FERMACAVO	571562		•	•		
0318	STAFFA VASO ESPANSIONE	996086		•	•		
0320	GUARNIZ. FLANGIA COLLETTORE FUMI	998637		•	•		
0322	PIASTRINO PRESE FUMI	998565		•	•		
0323	GUARNIZIONE PRESE FUMI	998636		•	•		
0324	TUBO VASO ESPANSIONE	65102819		•	•		
0325	GUARNIZIONE ACQUA-GAS 3/8	573521		•	•		
0327	VASO ESPANSIONE	996106		•	•		
0337	VASSOIO	65102357		•	•		
0350	GUARNIZIONE ADESIVA 14X6	65102772		•	•		
0351	PAN.LO ANTERIORE CAM. STAGNA	990674		•	•		
0360	GANCIO VASO ESPANSIONE	996087		•	•		
0370	PASSACAVO CHIUSO	569720		•	•		
0371	SCATOLA CONNESSIONI REMOTE	996410		•	•		
0372	CAVO CONNESSIONI REMOTE	65102808		•	•		
0373	PANNELLO LATERALE SX	65102821		•	•		
0374	PANNELLO LATERALE DX	996095		•	•		
0400	PARTE GAS						
0401	VALVOLA GAS	65102822		•	•		
0404	CAVO TERRA	996121		•	•		
0405	GUARNIZIONE IP44 NAC 504	574279		•	•		
0406	GUARNIZIONE ACQUA-GAS 3/4	573520		•	•		
0407	TUBO SILICONE	573576		•	•		
0418	TUBO GAS	65102816		•	•		

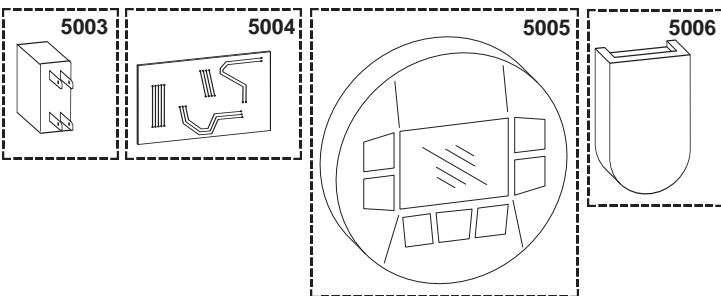


Rifer. figura	Descrizione	Codice	Tipo	SELECTA RUGIADA		Data	
				MFFI	MFFI	da	a
0500	GRUPPO ACQUA						
0501	GRUPPO RITORNO	996105		•	•		
0502	TESTA MOTORIZZATA VALVOLA A 3 VIE	997147		•	•		
0503	TUBO MANDATA	65102817		•	•		
0505	GUARNIZIONE ACQUA-GAS 1/4	569390		•	•		
0506	MOLLA TUBO BY-PASS	998064		•	•		
0507	GUARNIZIONE OR 2068 EPDM	999325		•	•		
0508	O-RING	998424		•	•		
0513	MOLLA FISSAGGIO MOTORE	997077		•	•		
0515	BY PASS RISCALDAMENTO (KIT)	998490		•	•		
0516	GRUPPO MANDATA	65102798		•	•		
0519	TAPPO CIRCOLATORE	65102795		•	•		
0520	SONDA TEMPERATURA	998458		•	•		
0527	O-RING	998517		•	•		
0528	FORCHETTA ATTACCO RAPIDO	571548		•	•		
0529	IDROMETRO D=42 ATTACCO 1/4	996147		•	•		
0531	VALVOLA SFIATO ARIA + O-RING	995367		•	•		
0533	TUBO RITORNO	65102818		•	•		
0535	TUBO BY-PASS	996405		•	•		
0537	VALVOLA SICUREZZA 3BAR 1/2	571004		•	•		
0538	CIRCOLATORE	65102799		•	•		
0540	MANOPOLA RUBINETTO	571559		•	•		
0542	RUBINETTO RIEMPIMENTO (KIT)	571445		•	•		
0558	CLIP	65102797		•	•		
0564	RILEVATORE DI FLUSSO FUGAS	999075		•	•		
0566	DISTANZIATORE FRESATO	998974		•	•		
0567	GRUPPO 3 VIE (KIT)	998975		•	•		
0568	OTTURATORE RISCALDAMENTO (KIT)	998718		•	•		
0571	PRESSOSTATO DI MINIMA	995903		•	•		
0574	GUARNIZIONE O-RING	998077		•	•		
0576	SONDA NTC T335D + CLIPS 18	990686		•	•		
0584	TUBO ASPIRAZIONE	65102796		•	•		
0585	BASETTA CIRCOLATORE	65102794		•	•		
0587	GUARNIZIONE ACQUA-GAS 1/2	573528		•	•		
0589	SCAMBIATORE SECONDARIO	573295		•	•		
0590	O-RING	573825		•	•		
0592	ATTUATORE FLUSSOSTATO (KIT)	998941		•	•		
0594	GUARNIZIONE ACQUA-GAS 3/4	573520		•	•		
0595	GUARNIZIONE ACQUA-GAS 3/8	573521		•	•		
0597	TERMOSTATO	996065		•	•		
0598	CLIP	61010050		•	•		
0599	RACCORDO A VITE PER VALVOLA ARIA	998564		•	•		





5000



Rifer. figura	Descrizione	Codice	Tipo	SELECTA RUGIADA		Data	
				MFFI	MFFI	da	a
0801	PANNELLO CHIUSURA SUPERIORE	65103104	METALLO	●	●		12/05
	PANNELLO FRONTALE SUPERIORE PRETR.TO	65103579	METALLO	●	●		
	PANNELLO FRONTALE SUPERIORE	65104609	METALLO	●	●		01/06
	PANNELLO CHIUSURA SUPERIORE	65103983	PLASTICA	●	●		01/06
	PANNELLO CHIUSURA SUPERIORE	990128	PLASTICA	●	●		10/05
	PANNELLO CHIUSURA SUPERIORE	990128	PLASTICA	●	●		09/05
0802	PANNELLO FRONTALE INFERIORE	65103580	METALLO	●	●		
	PANNELLO CHIUSURA INFERIORE	65104003	PLASTICA	●	●		
0803	SPORTELLINO INFERIORE	990127		●	●		
0804	STAFFA	65104275		●	●		
0805	TAPPO	65104276		●	●		
0900	PLACCA RUBINETTERIA						
0905	RUBINETTO 1/2	65100256		●	●		
0908	RUBINETTO 3/4	65100255		●	●		
0915	GUARNIZIONE ACQUA-GAS 1/2	573528		●	●		
0916	GUARNIZIONE ACQUA-GAS 3/4	573520		●	●		
0917	RUBINETTO 3/4 GAS	65100257		●	●		
5000	OPZIONI						
5003	RELAY VALVOLA DI ZONA (KIT)	992092		●	●		
5004	INTERFACCIA CONTROLLO REMOTO	996041		●	●		
5005	CONTROLLO REMOTO	996055		●	●		
5006	SONDA ESTERNA	999133		●	●		

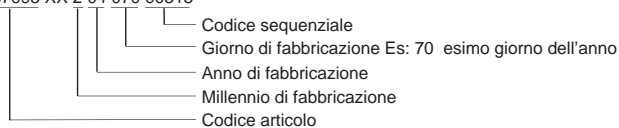
ELENCO ABBREVIAZIONI UTILIZZATE

EC	: Acqua calda.
EF	: Acqua fredda.
C	: Resistenza ceramica (Riscaldamento normale).
Ca	: resistenza ceramica (Riscaldamento accelerato).
TP	: Resistenza immersa.
1F	: Con rubinetteria.
2F	: Senza rubinetteria.
3F	: con rubinetteria e uscita complementare.
AMI	: Con miscelatore integrato.
SMI	: Senza miscelatore integrato.
PUISS	: Natura dell'apparecchio.
PN	: Apparecchio a pressione normale.
BP	: Apparecchio a bassa pressione.
PV	: Apparecchio a potenza variabile.
PF	: Apparecchio a potenza stabile.

TARGA MATRICOLA

NUMERO DI SERIE

Es: 0537095 XX 2 04 070 00315



I dati presenti sulla tariffa e le documentazioni commerciali o tecniche, gli schemi e altre informazioni sono dati a titolo indicativo e validi per un certo periodo. Il COSTRUTTORE si riserva la facoltà di modificare la presentazione, la forma, la dimensione, la concezione o la materia dei suoi prodotti.