



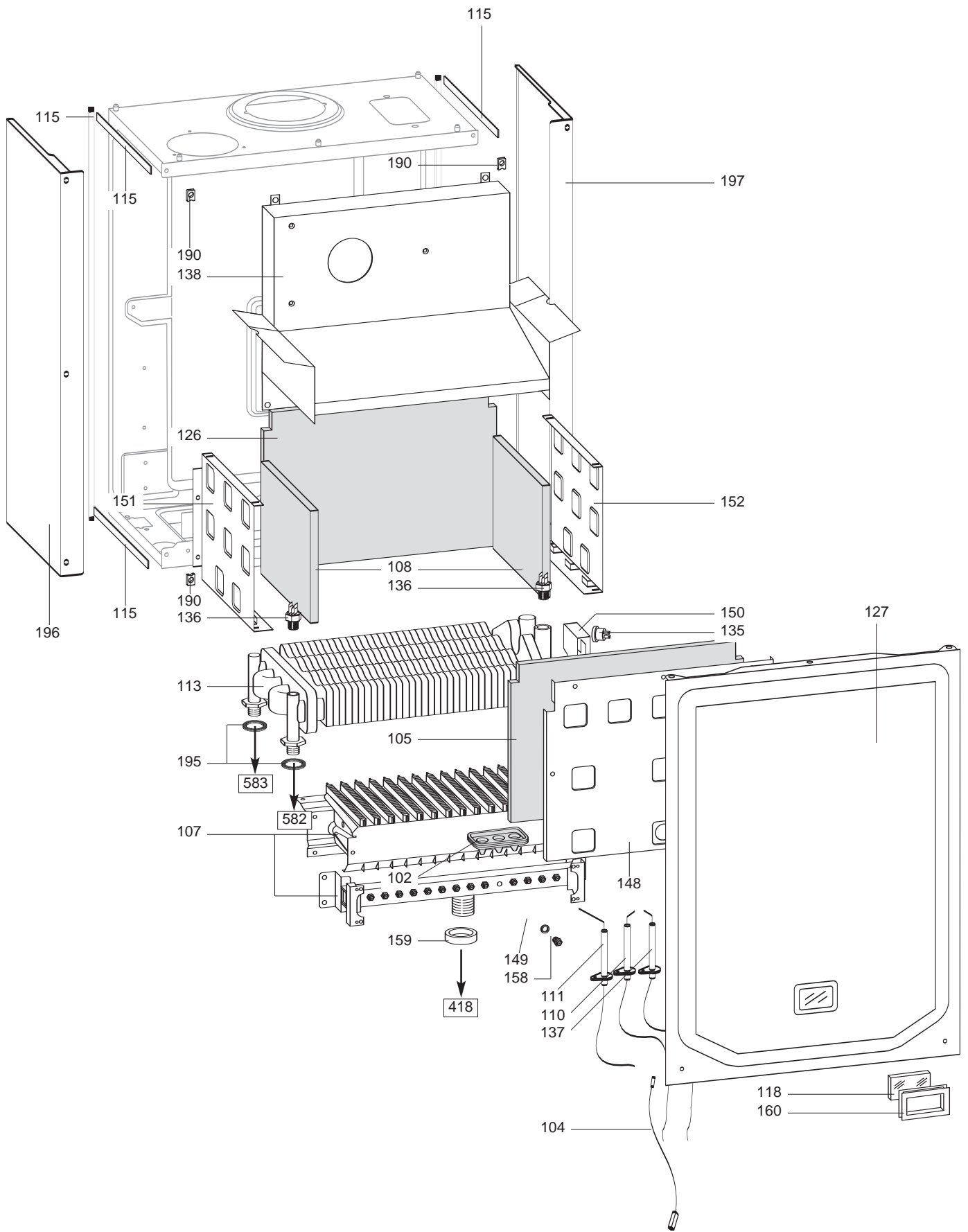
ESPLOSO RICAMBI
CALDAIE DOMESTICHE

Modello

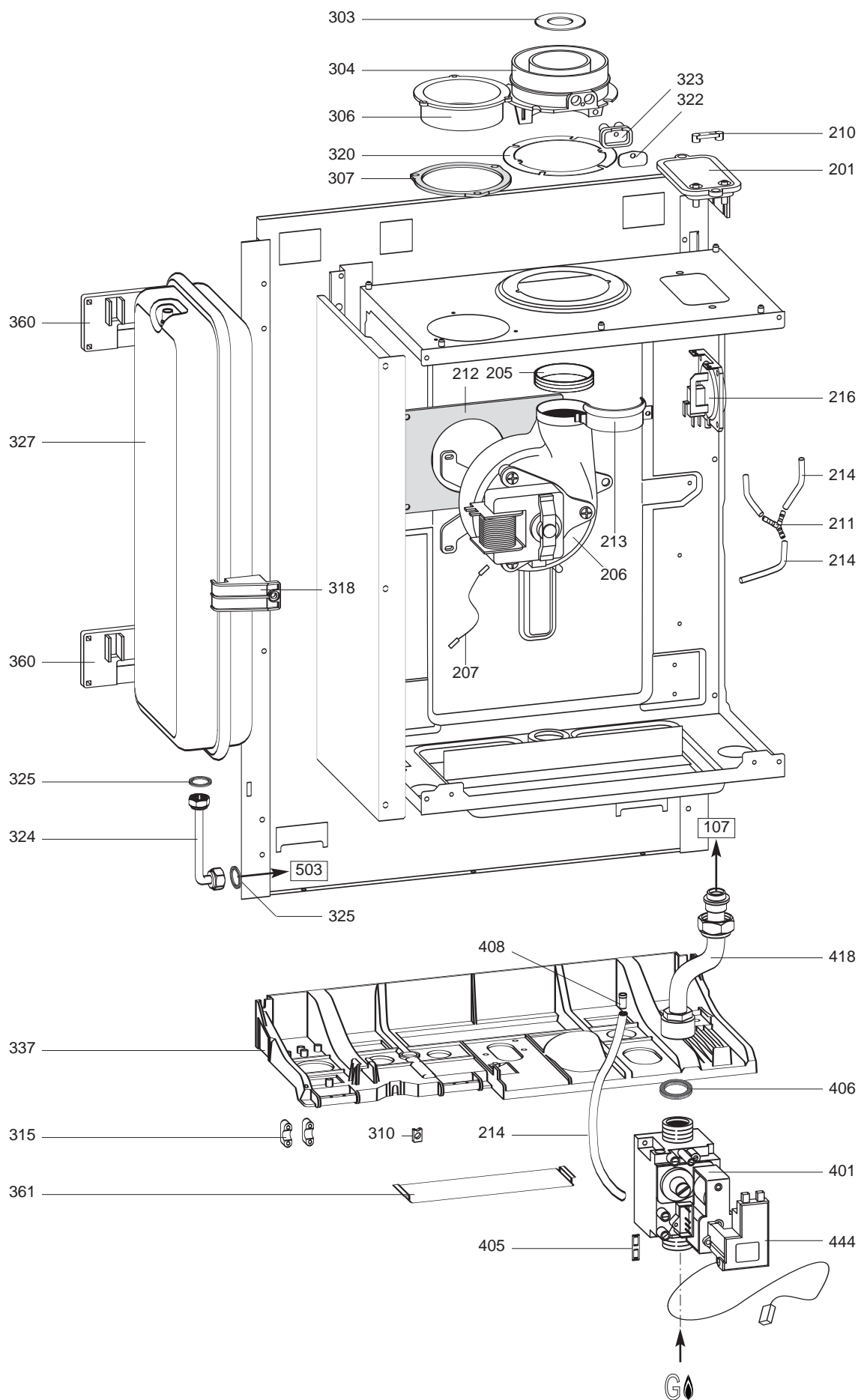
MICROIN TEC

R8215313-04IT - Edizione 04 - 15/06/2009

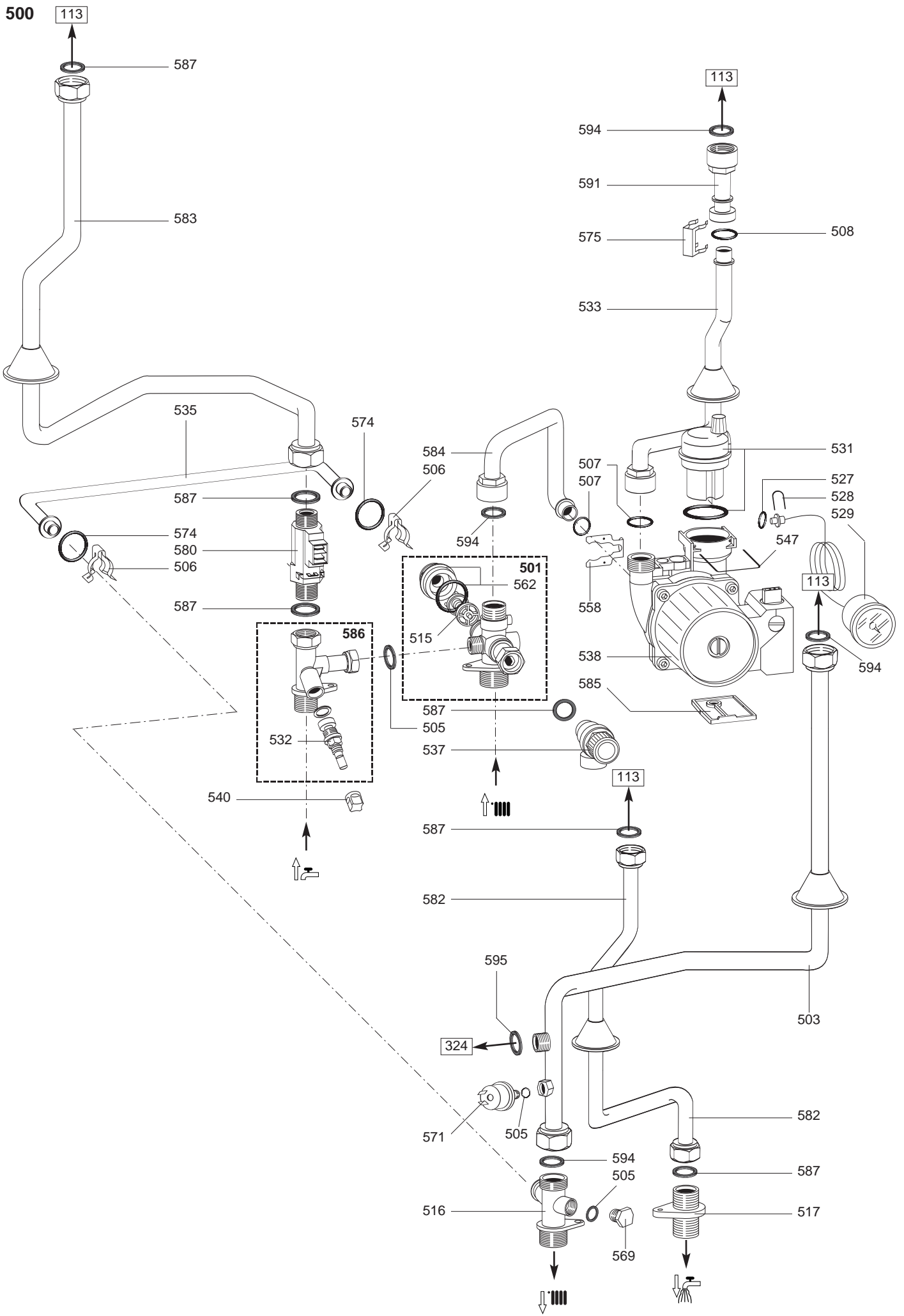
3300083		TEC IN 23 MFFI MET
3300084		TEC IN 23 MFFI GPL
3306025		EST IN 23 MCSI MET
3306026		EST IN 23 MCSI GPL
Codice	Ind.	Modello	Date inizio	Data fine

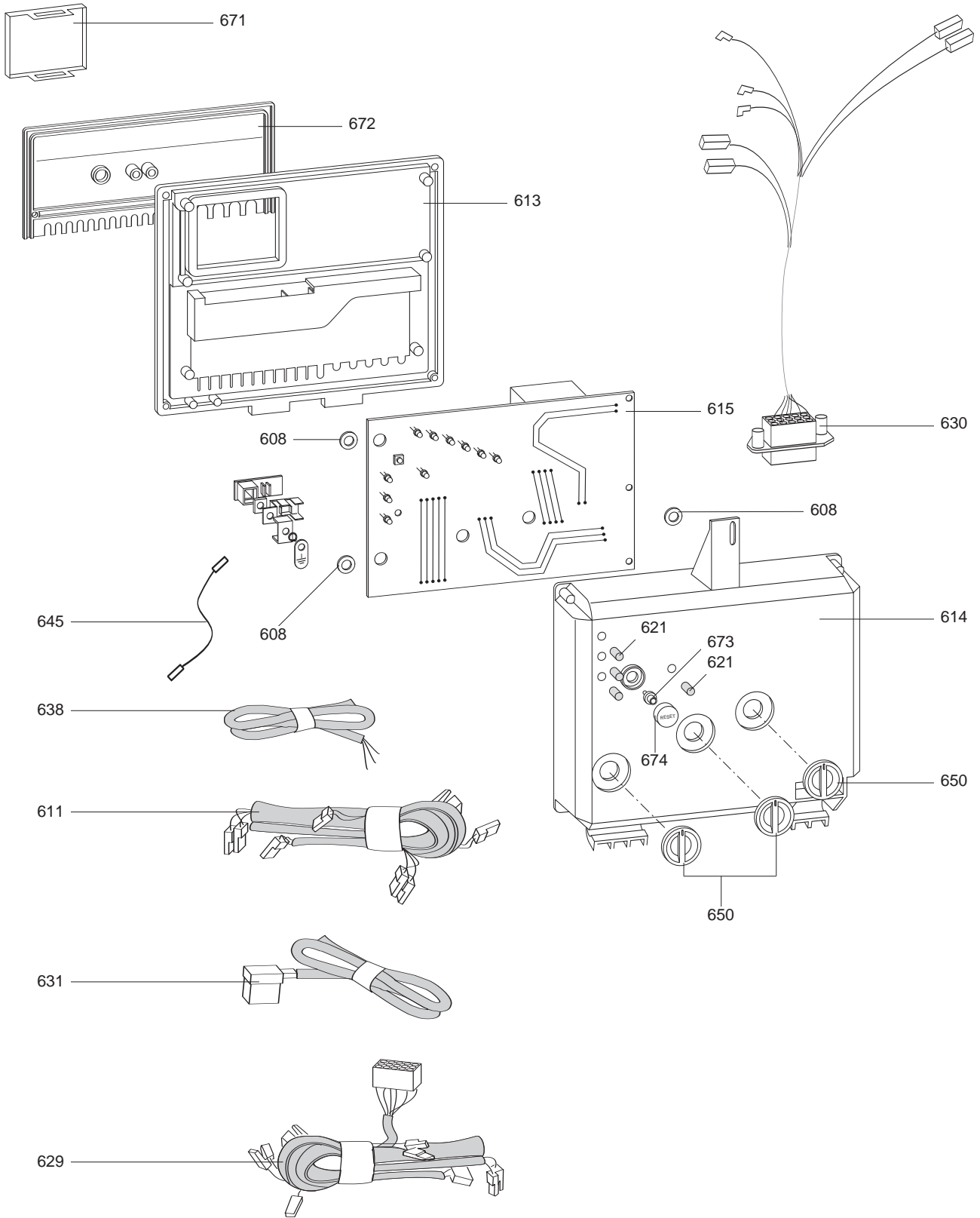


Rifer. figura	Descrizione	Codice	Tipo	MFP/IMCSI	Data	
					da	a
0100	CAMERA STAGNA					
0102	GOMMINO CAVI ELETTRDI	998147		●		
0104	CAVO RILEVAZIONE-SCHEDA	996119		●		
0105	FIBRA CERAMICA ANTERIORE	995995		●		
0107	BRUCIATORE	998669	LG	●		
	BRUCIATORE	996158	NG	●		
0108	FIBRA CERAMICA LATERALE	998639		●		
0110	ELETTRODO ACCENSIONE SX	65100250		●		
0111	ELETTRODO RILEVAZIONE	998624		●		
0113	SCAMBIATORE BITERMICO	998619		●		
0115	GUARNIZIONE ADESIVA 14X6	65102772		●		
0126	FIBRA CERAMICA POSTERIORE	998640		●		
0127	PANNELLO ANTERIORE CAMERA STAGNA	65105370		●		
0135	TERMOSTATO	996065		●		
0136	SONDA TEMPERATURA	998458		●		
0137	ELETTRODO ACCENSIONE DX	65100251		●		
0138	CAPPA FUMI	65102262		●		
0148	PANNELLO ANTERIORE CAM. COMB.	65100555		●		
0149	RONDELLA UGELLO	572138		●		
0150	MOLLA FISSAGGIO TERMOSTATO LIMITE	998582		●		
0151	PANNELLO LATERALE SX	995893		●		
0152	PANNELLO LATERALE DX	995892		●		
0158	UGELLO BRUCIATORE PRINC. D.0,77	998434	LG	●		
	UGELLO BRUCIATORE PRINC. D.1,30	998433	NG	●		
0159	GUARNIZIONE TENUTA BRUCIATORE	569443		●		
0160	GUARNIZIONE FISSAGGIO VETRO SPIA	998076		●		
0190	PRESTOLA	570717		●		
0191	GUARNIZIONE VETRO SPIA	65105371		●		
0195	GUARNIZIONE ACQUA-GAS 1/2	573528		●		
0196	PANNELLO LATERALE SX	996096		●		
0197	PANNELLO LATERALE DX	996095		●		
0391	GUARNIZIONE VETRO SPIA	65105371		●		



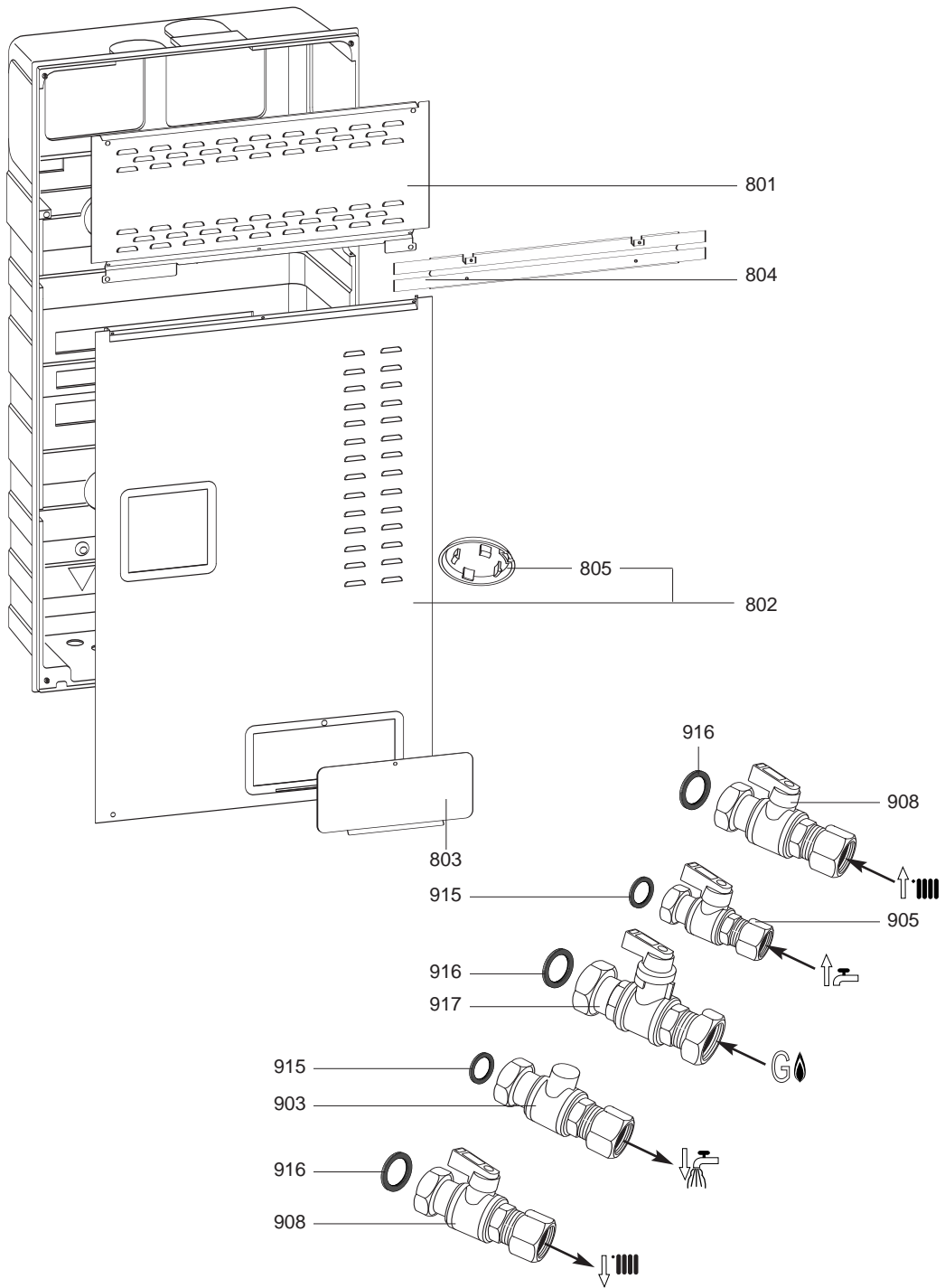
Rifer. figura	Descrizione	Codice	Tipo	MFR/IMCSI	Data	
					da	a
0200	ESTRATTORE COMPLETO					
0201	FLANGIA PRESSOSTATO	997203		●		
0205	GUARNIZIONE ATTIVATORE	65100707		●		
0206	ATTIVATORE DI TIRAGGIO	999397		●		
0207	CAVO TERRA VENTILATORE	65102263		●		
0210	TAPPO PRESA PRESSIONE	573329		●		
0211	RACCORDO TUBI PRESSOSTATO	573327		●		
0212	ISOLANTE PER VENTILATORE	999135		●		
0213	FASCETTA FISSAGGIO VENTILATORE	998566		●		
0214	TUBO SILICONE	573576		●		
0216	PRESSOSTATO ARIA	998484		●		
0300	TELAIO-MANTELLINO					
0303	DIAFRAMMA D=43	999980		●		
0304	COLLETTORE SCARICO FUMI	999561		●		
0306	RACCORDO ASPIRAZIONE	998595		●		
0307	GUARNIZIONE TAPPO RITORNO ARIA	65101291		●		
0310	PRESTOLA	570717		●		
0315	FERMACAVO	571562		●		
0318	STAFFA VASO ESPANSIONE	996086		●		
0320	GUARNIZIONE COLLETTORE FUMI	998637		●		
0322	PIASTRINO PRESE FUMI	998565		●		
0323	GUARNIZIONE PRESE FUMI	998636		●		
0324	TUBO VASO ESPANSIONE	65103809		●		
0325	GUARNIZIONE ACQUA-GAS 3/8	573521		●		
0327	VASO ESPANSIONE UNIFICATO 7 LITRI	65101719		●		
0337	VASSOIO GRUPPO IDRAULICO	65102357		●		
0360	GANCIO VASO ESPANSIONE	996087		●		
0361	COPRIFORO	65103816		●		
0400	PARTE GAS					
0401	VALVOLA GAS SIT SIGMA	999719		●		
0405	GUARNIZIONE IP44 NAC 504	574279		●		
0406	GUARNIZIONE ACQUA-GAS 3/4	573520		●		
0408	RIBATTINO	573325		●		
0418	TUBO VALVOLA GAS	996406		●		
0444	SOSTITUZIONE NAC (KIT)	65100514		●		





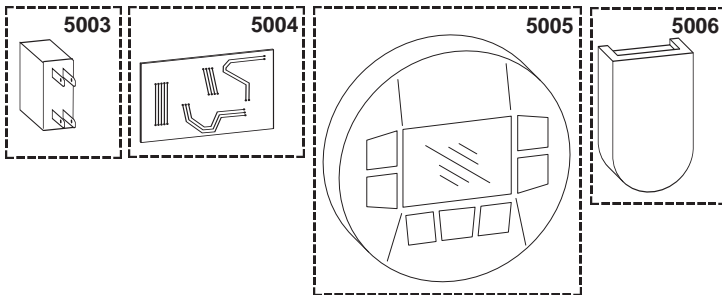
800
900

MICROIN TEC



Caldaie Domestiche

5000



Rifer. figura	Descrizione	Codice	Tipo	MFP/IMCSI	Data	
					da	a
0800	COMPONENTI PER L'INSTALLAZIONE					
0801	PANNELLO FRONTALE SUPERIORE	65104609		●		
	PANNELLO FRONTALE SUPERIORE PRETR.TO	65103579	METALLO	●		
	PANNELLO CHIUSURA SUPERIORE	65103983	PLASTICA	●		
0802	PANNELLO FRONTALE INFERIORE	65103580	METALLO	●		
	PANNELLO CHIUSURA INFERIORE	65104003	PLASTICA	●		
0803	SPORTELLINO INFERIORE	990127		●		
0804	STAFFA	65104275		●		
0805	TAPPO	65104276		●		
0900	PLACCA RAME RUBINETTERIA					
0905	RUBINETTO 1/2	65100256		●		
0908	RUBINETTO 3/4	65100255		●		
0915	GUARNIZIONE ACQUA-GAS 1/2	573528		●		
0916	GUARNIZIONE ACQUA-GAS 3/4	573520		●		
0917	RUBINETTO 3/4 GAS	65100257		●		
5000	OPZIONI					
5001	TRASFORMAZIONE GPL	998717		●		
5002	TRASFORMAZIONE MET	998716		●		
5003	RELAY VALVOLA DI ZONA (KIT)	992092		●		
5004	INTERFACCIA CONTROLLO REMOTO	996041		●		
5005	CONTROLLO REMOTO	996055		●		
5006	SONDA ESTERNA	999133		●		

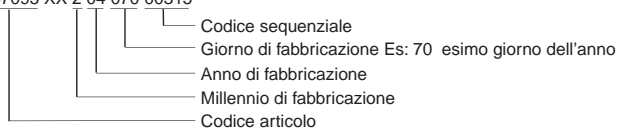
ELENCO ABBREVIAZIONI UTILIZZATE

EC	: Acqua calda.
EF	: Acqua fredda.
C	: Resistenza ceramica (Riscaldamento normale).
Ca	: resistenza ceramica (Riscaldamento accelerato).
TP	: Resistenza immersa.
1F	: Con rubinetteria.
2F	: Senza rubinetteria.
3F	: con rubinetteria e uscita complementare.
AMI	: Con miscelatore integrato.
SMI	: Senza miscelatore integrato.
PUISS	: Natura dell'apparecchio.
PN	: Apparecchio a pressione normale.
BP	: Apparecchio a bassa pressione.
PV	: Apparecchio a potenza variabile.
PF	: Apparecchio a potenza stabile.

TARGA MATRICOLA

NUMERO DI SERIE

Es: 0537095 XX 2 04 070 00315



I dati presenti sulla tariffa e le documentazioni commerciali o tecniche, gli schemi e altre informazioni sono dati a titolo indicativo e validi per un certo periodo. Il COSTRUTTORE si riserva la facoltà di modificare la presentazione, la forma, la dimensione, la concezione o la materia dei suoi prodotti.