



ESPLOSO RICAMBI
CALDAIE MURALI

Modelli

SELECTA IN 24 MFFI

SELECTA IN 28 MFFI

NEW ERMETICA IN 24 MFFI

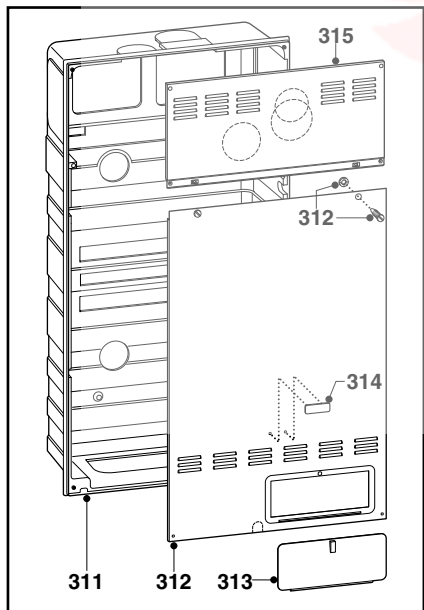
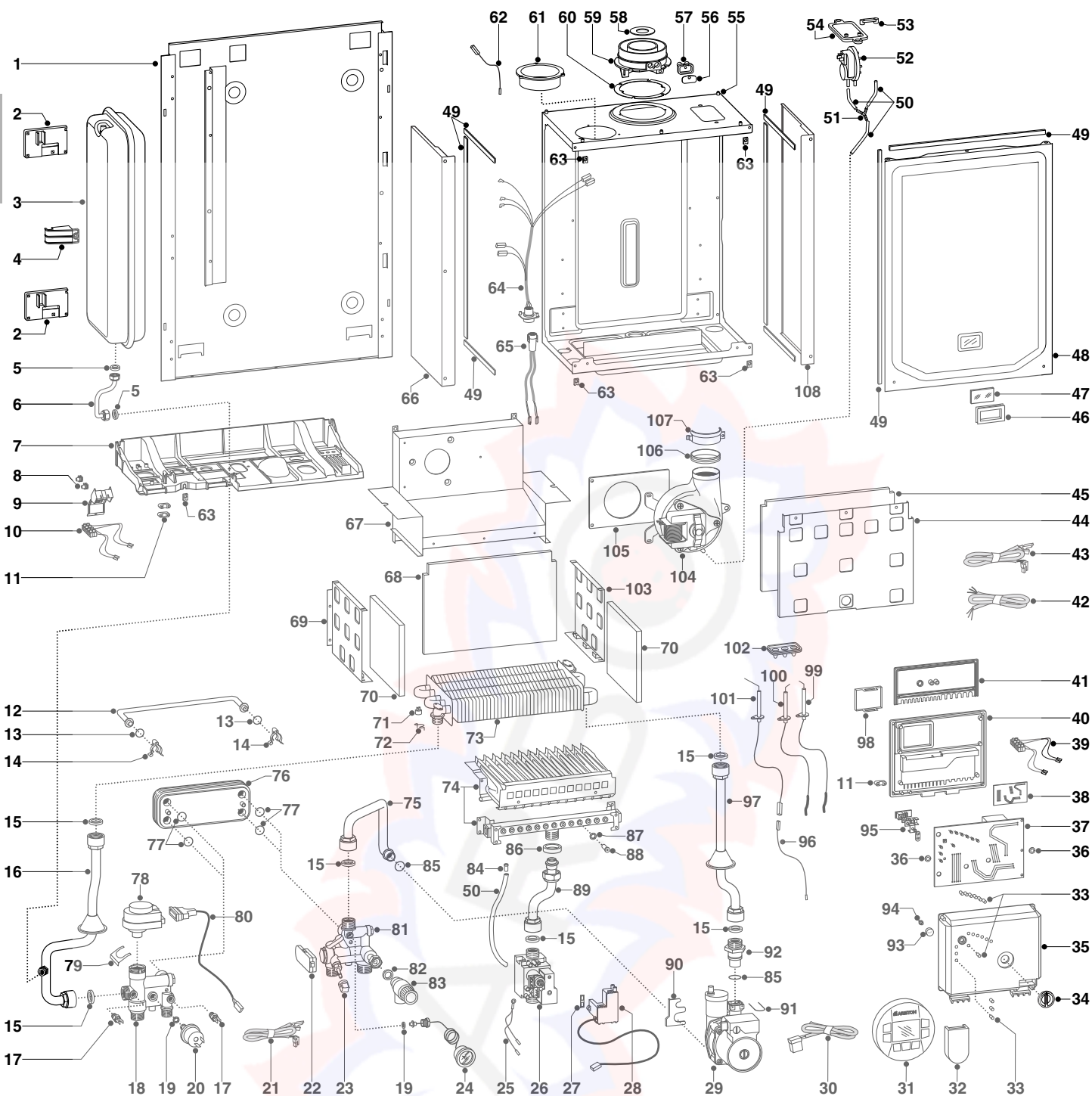
NEW ERMETICA IN 28 MFFI

NEW RUGIADA IN 24 MFFI

NEW RUGIADA IN 28 MFFI

Edizione 1 datata 5 Luglio 2002





ER2.0022.1002.9901000

MODELLO CALDAIA	ALIMENTAZIONE A GAS	VALIDITA' DA MATRICOLA	RIF.
SELECTA IN 24 MFFI	METANO	2320211900001	A
SELECTA IN 24 MFFI	GPL	2320211900001	B
SELECTA IN 28 MFFI	METANO	2320211900001	C
SELECTA IN 28 MFFI	GPL	2320211900001	D
NEW ERMETICA IN 24 MFFI	METANO	2320211900001	E
NEW ERMETICA IN 24 MFFI	GPL	2320211900001	F
NEW ERMETICA IN 28 MFFI	METANO	2320211900001	G
NEW ERMETICA IN 28 MFFI	GPL	2320211900001	H
NEW RUGIADA IN 24 MFFI	METANO	2320211900001	I
NEW RUGIADA IN 24 MFFI	GPL	2320211900001	L
NEW RUGIADA IN 28 MFFI	METANO	2320211900001	M
NEW RUGIADA IN 28 MFFI	GPL	2320211900001	N

PART.	CODICE	DESCRIZIONE	RIF.	NOTE
1	-----	Telaio		11
2	996087	Gancio vaso espansione		
3	996106	Vaso espansione		
4	996086	Staffa vaso espansione		
5	573521	Guarnizione acqua-gas 3/8 (25 Pz)		
6	996409	Tubo vaso espansione		
7	-----	Supporto gruppo idraulico		11
8	569720	Passacavo chiuso		
9	996410	Scatola connessioni remote		
10	996148	Cavo connessioni remote		
11	571562	Fermacavo		
12	996405	Tubo by-pass		
13	998077	Guarnizione O-ring 3037 (20 pz)		
14	998064	Molla tubo by-pass (10 pz)		
15	573520	Guarnizione acqua-gas 3/4" (25 pz)		
16	996407	Tubo mandata	ABEFIL	
16	996414	Tubo mandata	CDGHMN	
17	998458	Sonda temperatura		
18	996104	Gruppo mandata		
19	569390	Guarnizione acqua-gas 1/4 (25 pz)		
20	995903	Pressostato di minima		
21	996115	Cavo sonde sanitario e riscaldamento		
22	999075	Rilevatore di flusso Fugas		
23	571559	Manopola rubinetto riempimento		
24	996147	Idrometro D=42 attacco 1/4"		
25	996121	Cavo terra		
26	999719	Valvola gas SIT SIGMA		
27	574279	Guarnizione IP44 NAC 504 (5 pz)		
28	996117	Cavo scheda / NAC		
29	996146	Circolatore NFHUL15/6-3-CLF-12	CDGHMN	
29	996150	Circolatore NFHUL15/4.3-3-CLF-12	ABEFIL	
30	996116	Cavo scheda / pompa		
31	996055	Controllo remoto TWR-MC1		
32	999133	Sonda esterna per centraline termoregolabili		
33	998570	Lente led		
34	996097	Manopola		
35	-----	Portastrumenti		11
36	569711	Rondella Nylon D.10 (20 pz)		
37	996163	Scheda CMP2 MI/FFI		
38	996041	Modulo interfaccia controllo remoto		
39	996149	Cavo collegamento valvola zona		
40	996094	Coperchio portastrumenti		
41	996099	Coperchio passacavi		
42	996113	Cavo alimentazione		
43	996120	Cavo bassa tensione		
44	995921	Pannello anteriore camera combustione	CDGHMN	
44	996134	Pannello anteriore camera combustione	ABEFIL	
45	995995	Fibra ceramica anteriore	ABEFIL	
45	995996	Fibra ceramica anteriore	CDGHMN	
46	998076	Guarnizione fissaggio vetro spia		
47	998075	Vetro spia		
48	999151	Pannello anteriore camera stagna		
49	998516	Guarnizione adesiva 10x6 (5 pz)		
50	573576	Tubo silicone		
51	573327	Raccordo tubi pressostato		
52	571651	Pressostato aria	CDGHMN	
52	998484	Pressostato aria	ABEFIL	
53	573329	Tappo presa pressione pressostato		
54	997203	Flangia pressostato		
55	-----	Scatolato camera stagna		11
56	998565	Piastrino prese fumi		
57	998636	Guarnizione prese fumi (5 pz)		
58	995315	Diaframma collettore di scarico D=41		
58	999980	Diaframma collettore di scarico D=43		
59	999561	Collettore di scarico		
60	998637	Guarnizione collettore fumi (5 pz)		

ER20022 10029901000

PART.	CODICE	DESCRIZIONE	RIF.	NOTE
61	998595	Raccordo aspirazione		
62	999925	Cavo terra camera stagna		
63	570717	Prestola (5 pz)		
64	995316	Cablaggio camera stagna		
65	996118	Cavo attivatore-pessostato / scheda		
66	996096	Pannello laterale sx camera stagna		
67	998925	Cappa fumi	CDGHMN	
67	999385	Cappa fumi	ABEFIL	
68	998640	Fibra ceramica posteriore	ABEFIL	
68	999554	Fibra ceramica posteriore	CDGHMN	
69	995893	Pannello laterale sx camera combustione	ABEFIL	
69	995922	Pannello laterale sx camera combustione	CDGHMN	
70	998639	Fibra ceramica laterale		
71	996065	Termostato a contatto 103°C Ext		
72	998583	Molla fissaggio termostato limite		
73	998620	Scambiatore	ABEFIL	
73	998893	Scambiatore	CDGHMN	
74	998887	Brucciatoe 14 rampe metano	CGM	
74	996158	Brucciatoe 12 rampe metano	AEI	
74	998669	Brucciatoe 12 rampe GPL	BFL	
74	998939	Brucciatoe 14 rampe GPL	DHN	
75	996404	Tubo aspirazione		
76	571646	Scambiatore a piastre	ABEFIL	
76	573295	Scambiatore a piastre	CDGHMN	
77	573825	Guarnizione O-ring sanitario (10 pz)		
78	997147	Testa motorizzata per valvola a 3 vie		
79	997077	Molla fissaggio motore		
80	996114	Cavo alimentazione motore valvola deviatrice		
81	996105	Gruppo ritorno		
82	573528	Guarnizione acqua-gas 1/2" (25 pz)		
83	571004	Valvola sicurezza 3 bar 1/2"		
84	573325	Ribattino (20pz)		
85	998424	Guarnizione O-ring C=4 D=17,04 (10 pz)		
86	569443	Guarnizione tenuta scambiatore		
87	572138	Rondella ugello (20 pz)		
88	998433	Ugello bruciatore princ. d.1,30 (10 pz)	ACEGIM	
88	998434	Ugello bruciatore princ. d.0,77 (10 pz.)	BDFHLN	
89	996406	Tubo valvola gas		
90	999162	Staffa circolatore/gruppo ritorno		
91	997153	Forchetta attacco rapido 21,8 (20 pz)		
92	-----	Riduzione 3/4"		11
93	995382	Manopola reset		
94	998571	Inserito manopola reset		
95	-----	Morsettiera		11
96	996119	Cavo rilevazione		
97	996408	Tubo ritorno		
98	995392	Coperchio vano timer rettangolare		
99	998623	Elettrodo accensione Dx		
100	998622	Elettrodo accensione Sx		
101	998624	Elettrodo rilevazione		
102	998147	Gommino cavi elettrodi		
103	995892	Pannello laterale dx camera combustione	ABEFIL	
103	995923	Pannello laterale dx camera combustione	CDGHMN	
104	998894	Ventilatore	CDGHMN	
104	999397	Ventilatore alluminio 35W	ABEFIL	
105	999135	Isolante per ventilatore		
106	995349	Guarnizione ventilat./collettore (5 pz)		
107	998566	Fascetta fissaggio ventilatore		
108	996095	Pannello laterale dx camera stagna		
311	-----	Cassone		11
312	990126	Pannello chiusura inferiore		
313	990127	Sportello inferiore		
314	997824	Portamarchio "A"	ABCD	
314	997825	Portamarchio "R"	EFGH	

PART.	CODICE	DESCRIZIONE	RIF.	NOTE
314	997826	Portamarchio "S"	ILMN	
315	990128	Pannello chiusura superiore		
321	998716	Kit trasformazione Metano (15 pz.)		12
322	998717	Kit trasformazione GPL (15 pz.)		12

NOTE	DESCRIZIONE
11	Non prevista la fornitura come ricambio
12	Non illustrato



ER2002210029901000