

# ESPLOSO RICAMBI CALDAIE DOMESTICHE

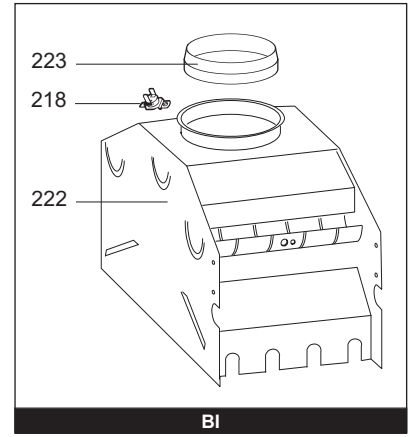
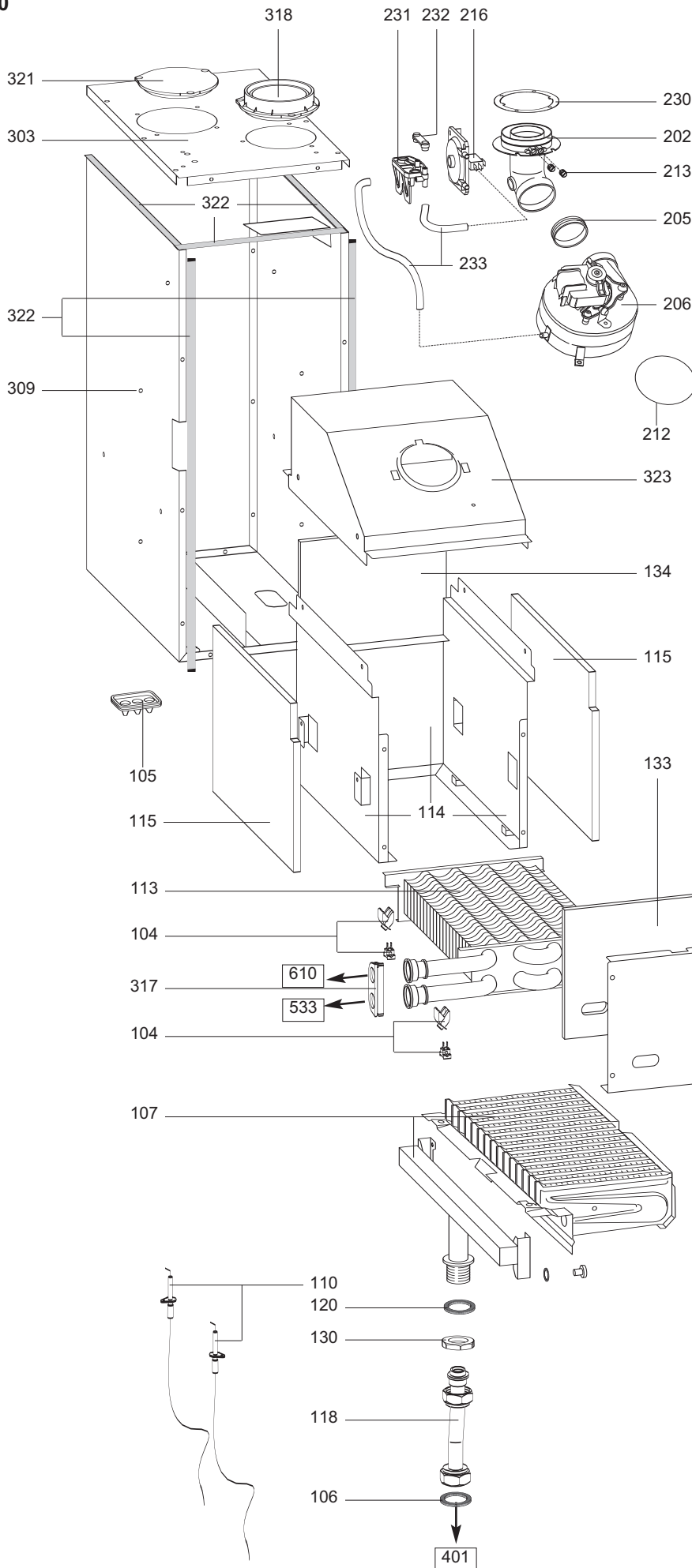
Modello

## **NEW STORAGE**

R8202967-01IT - Edizione 01 - 09/02/2006

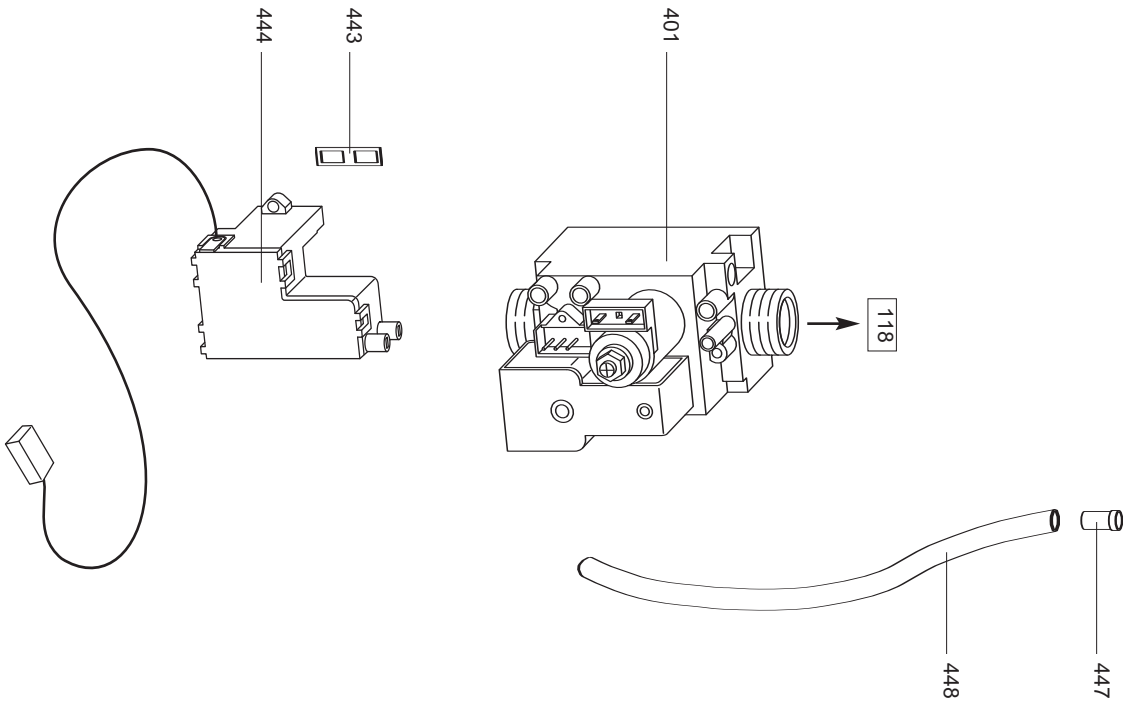


330 0023		NEW STORAGE 24 BI MET	...	...
330 0024		NEW STORAGE 24 BFFI MET	...	...
Codice	Ind.	Modello	Date inizio	Data fine

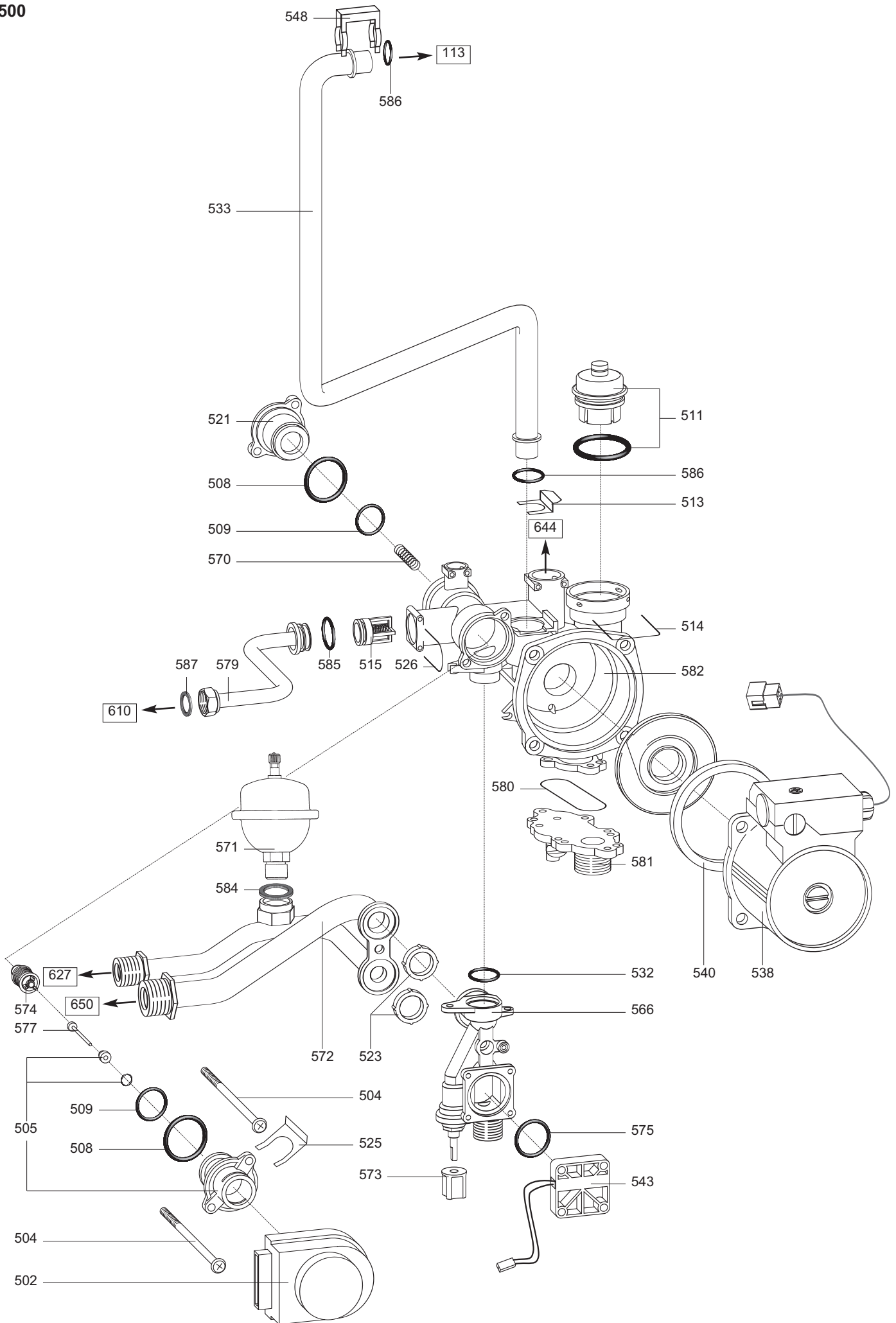


BI

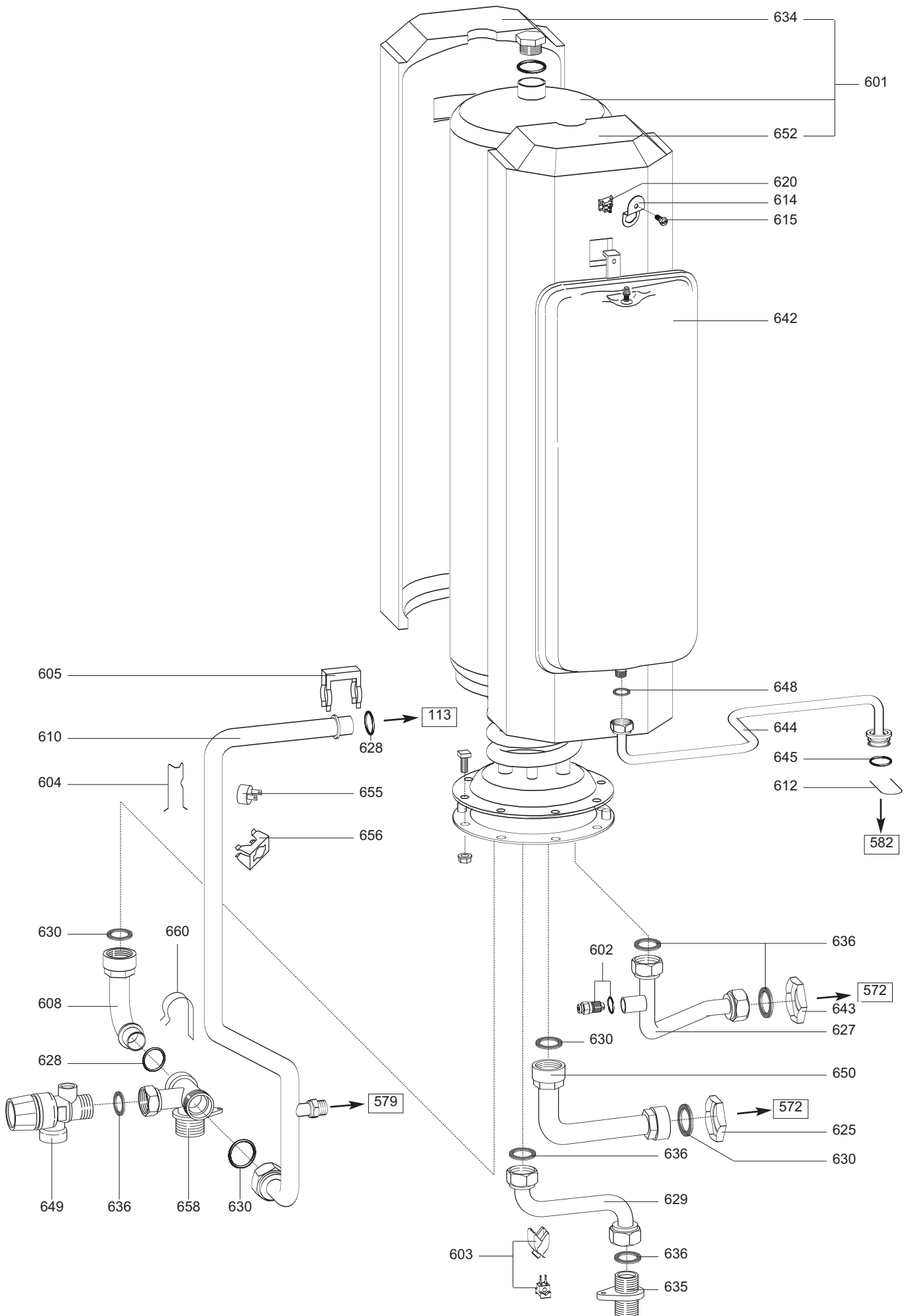
Rifer. figura	Descrizione	Codice	Altra	Tipo	NEW STORAGE		Data	
					BI	BFFI	da	a
<b>0100</b>	<b>BRUCIATORE</b>							
0104	SONDA NTC T335D + CLIPS 18	990686			•	•		
0105	GOMMINO CAVI ELETTRODI	998147			•	•		
0106	GUARNIZIONE ACQUA-GAS 3/4	573520			•	•		
0107	BRUCIATORE 13 NP	65100474			•	•		
0110	ELETTRODO D'ACCENSIONE SINISTRA	60000104			•	•		
	ELETTRODO D'ACCENSIONE DESTRA	60000105			•	•		
0111	ELETTRODO DI IONIZZAZIONE	61316659			•	•		
0113	SCAMBIATORE 8 TUBI	61310450			•	•		
0114	CAMERA DI COMBUSTIONE	65100732			•	•		
0115	FIBRA LATERALE CC	65100488			•	•		
0118	TUBO GAS	61314316			•	•		
0120	GUARNIZIONE GIUNTI	569413			•	•		
0130	CONTRODADO 3/4 OTTONE	569446			•	•		
0132	PANNELLO FRONTALE CC	65100459			•	•		
0133	FIBRA ANTERIORE CC	65100486			•	•		
0134	FIBRA POSTERIORE CC	65100487			•	•		
<b>0200</b>	<b>CAPPA FUMI</b>							
0202	COLLETTORE SCARICO FUMI	999682			•	•		
0205	GUARNIZIONE BOCCA VENTILATORE	573343			•	•		
0206	ATTIVATORE DI TIRAGGIO 24 BFFI	65100496			•	•		
0212	GUARNIZIONE SILICONICA D=5 MM	990368			•	•		
0213	TAPPO PRESE FUMI	573326			•	•		
0216	PRESSOSTATO ARIA	571651			•	•		
0218	Termostato di sicurezza 70°C	61012479			•	•		
0222	CAPPA FUMI	61309993			•	•		
0223	RACCORDO SCARICO FUMI	60026148			•	•		
0230	GUARNIZIONE COLLETTORE FUMI	573337			•	•		
0231	SUPPORTO PRESSOSTATO	990373			•	•		
0232	TAPPO PRESA PRESSIONE	573329			•	•		
0233	TUBO SILICONE	573576			•	•		
<b>0300</b>	<b>CAMERA STAGNA</b>							
0303	PANNELLO SUPERIORE CAMERA STAG	65100494			•	•		
0309	PANNEAU INF.DE CAISSON FF	65100733			•	•		
0311	PANNELLO FRONTALE CAMERA STAGN	65100493			•	•		
0317	PASSA-TUBO	61303148			•	•		
0318	COLLETTORE RITORNO ARIA	990370			•	•		
0319	VETRO SPIA	998075			•	•		
0320	GUARNIZIONE FISSAGGIO VETRO SPIA	998076			•	•		
0321	TAPPO RITORNO ARIA	991821			•	•		
0322	GUARNIZIONE ADESIVA 10X5MM	998808			•	•		
0323	CAPPA FUMI	65100492			•	•		













Rifer. figura	Descrizione	Codice	Altra	Tipo	NEW STORAGE		Data	
					BI	BFFI	da	a
0600	SERBATOIO							
0601	GUARNIZIONE BOILER 20 LITRI COIBENTATO	61317345 65100468			• •			
0602	RACCORDO A VITE PER VALVOLA ARIA	998564			• •			
0603	SONDA NTC T335D + CLIPS 18	990686			• •			
0604	MOLLA TERMOSTATO 103°C	998043			• •			
0605	CLIP	61010609			• •			
0608	TUBO MANDATA BOILER	65100450			• •			
0610	TUBO MANDATA RISCALDAMENTO	61314324			• •			
0612	FORCHETTA ATTACCO RAPIDO	990385			• •			
0614	SUPPORTO	61303369			• •			
0615	VITE HSX M 5-8	61302631			• •			
0620	TERMISTORE	61312187			• •			
0625	CONTRODADO 3/4 OTTONE	569446			• •			
0627	TUBO INGRESSO SANITARIO BOILER	65100453			• •			
0628	O-RING	998424			• •			
0629	TUBO USCITA SANITARIO BOILER	61314332			• •			
0630	GUARNIZIONE ACQUA-GAS 3/4	573520			• •			
0634	COPPELLA ISOLANTE POSTERIORE	65100490			• •			
0635	RACCORDO USCITA CALDA	998611			• •			
0636	GUARNIZIONE ACQUA-GAS 1/2	573528			• •			
0642	VASO ESPANSIONE 7L	65100471			• •			
0643	CONTRODADO 1/2 OTTONE	569794			• •			
0644	TUBO VASO ESPANSIONE	61315305			• •			
0645	O-RING	995976			• •			
0648	GUARNIZIONE ACQUA-GAS 3/8	573521			• •			
0649	VALVOLA DI SICUREZZA IDRAULICA 3BAR 1/4	998447			• •			
0650	TUBO RITORNO BOILER	65100451			• •			
0652	COPPELLA ISOLANTE ANETRIORE	65100489			• •			
0655	TERMOSTATO	996065			• •			
0656	MOLLA FISSAGGIO TERMOSTATO A CONTATTO	997224			• •			
0658	GRUPPO MANDATA	65100469			• •			
0660	MOLLETTA ATTACCO RAPIDO D.18	65100449			• •			



Rifer. figura	Descrizione	Codice	Altra	Tipo	NEW STORAGE		Data	
					BI	BFFI	da	a
0700	SCATOLA ELETTRICA	65100777			•			
	SCATOLA ELETTRICA CMB02 24 BF	65100735				•		
0701	COPERCHIO PORTASTRUMENTI	65100462			•	•		
0703	GUARNIZIONE ACQUA-GAS 1/4	569390			•	•		
0705	IDROMETRO CIRCOLARE	571649			•	•		
0711	SCATOLA PORTASTRUMENTI	65100461			•	•		
0713	COPERCHIO VANO TIMER	997745			•	•		
0714	MANOPOLA DI REGOLAZIONE	992027			•	•		
0721	CIRCUITO STAMPATO	61316920			•	•		
0730	CAVO ALIMENTAZIONE	65100479			•	•		
0731	CAVO MOTORE ELBI	65100484			•	•		
0732	CAVO ATTIVATORE/PRESSOSTATO	65100497				•		
0734	CAVO TERRA VENTILATORE	999925				•		
0735	DEFLETTORE FUMI	65100843			•	•		
0736	CAVO BLX-MOD 6VIE	65100485			•	•		
0739	ANALOG-INTERFACE	65100460			•	•		
0740	SUPPORTO IDROMETRO D.38	999880			•	•		
0741	CAVO BASSA TENSIONE MI	65100480			•	•		
	CAVO BASSA TENSIONE	65100498				•		
0742	CAVO CIRCOLATORE	65100481			•			
0743	CAVO CAMERA STAGNA	65100499				•		
0746	GOMMINO ACCESSO REGOLAZIONE	998382			•	•		

