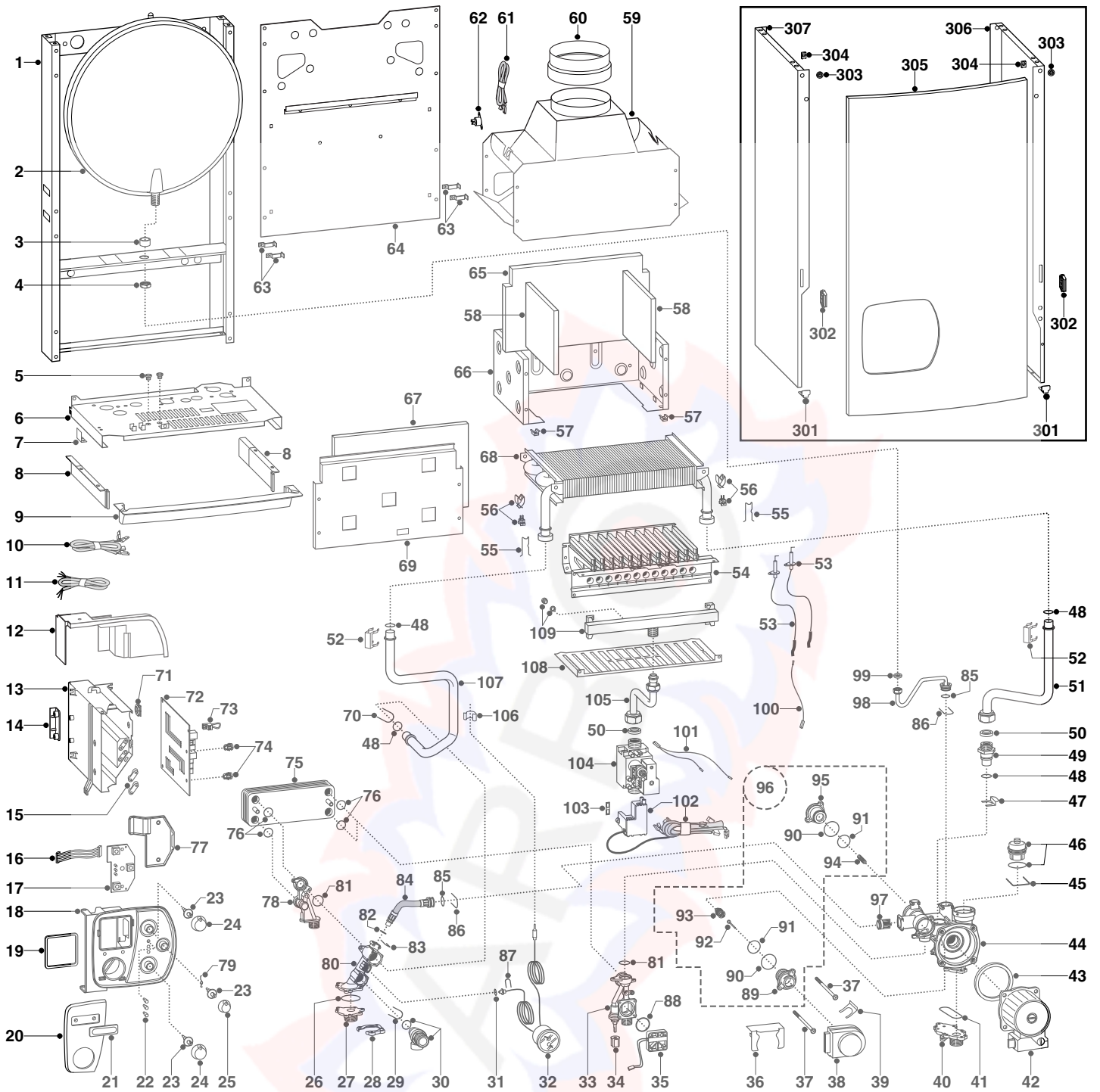


ESPLOSO RICAMBI
CALDAIE MURALI
Modello
UNO 24 MI

Edizione 2 datata 22 Gennaio 2004





ER2004210033702000

MODELLO	CODICE	VALIDITÀ DA MATRICOLA	RIF.
UNO 24 MI MET	537032	2320402200001	A
UNO 24 MI GPL	537096	2320402200001	B

PART.	CODICE	DESCRIZIONE	RIF.	NOTE
1	-----	Telaio		11
2	998616	Vaso espansione 6 Lt. H=61		
3	998776	Boccola per vaso espansione		
4	998581	Controdado 3/8" ribassato		
5	570772	Passacavo		
6	-----	Supporto gruppo idraulico		11
7	-----	Staffa		11
8	65101292	Kit copriraccordi		
9	65101025	Copriraccordi anteriore		
10	992193	Cablaggio bassa tensione scheda		
11	992191	Cavo alimentazione		
12	992183	Coperchio parapioggia		
13	991823	Scatola portaschede		
14	992184	Staffa fissaggio portastrumenti		
15	571562	Fermacavo		
16	991830	Cablaggio scheda modulo comandi		
17	996043	Scheda Uno-COM/AR		
18	991825	Frontalino		
19	992196	Guarnizione mostrina frontalino		
20	991826	Mostrina frontalino		
21	-----	Portamarchio		11
22	998576	Lente led L=10.8		
23	990359	Alberino manopole		
24	991827	Manopola regolazioni		
25	991832	Manopola On-Off		
26	990383	Guarnizione OR 3143 EPDM		
27	995936	Flangia mandata		
28	990404	Controflangia per corpo mandata		
29	990385	Forchetta attacco rapido int. 17,3		
30	997088	Valvola sicurezza 3 Bar attacco rapido		
31	998517	Guarnizione 5030 Epdm (20 pz)		
32	65100757	Termoidrometro		
33	65100756	Raccordo entrata sanitario		
34	571559	Manopola rubinetto riempimento		
35	995948	Flussostato sanitario limit		
36	65101313	Lamiera protezione motore		
37	990438	Vite M4x102mm (5 pz)		
38	997147	Testa motorizzata per valvola a 3 vie		
39	997077	Molla fissaggio motore		
40	995932	Flangia ritorno		
41	990393	Guarnizione OR 3231 EPDM (10 pz)		
42	996615	Kit pompa solo motore		
43	996123	Guarnizione motore		
44	991837	Corpo multifunzioni		
45	65100421	Forchetta attacco rapido		
46	995865	Valvola sfogo aria completa di O-ring		
47	65100038	Staffa fissaggio tubo ritorno		
48	998424	Guarnizione O-ring C=4 D=17,04 (10 pz)		
49	-----	Riduzione 3/4"		11
50	573520	Guarnizione acqua-gas 3/4" (25 pz)		
51	992176	Tubo ritorno		
52	61010609	Forchetta fissaggio tubo scambiatore		
53	990436	Elettrodo accensione/rilevazione		
54	992188	Bruciatore 12 rampe		
55	998043	Molla termostato 103°C		
56	990686	Sonda NTC T335D + clips 18		
57	992174	Dado in gabbia M4		
58	992199	Fibra ceramica laterale sx-dx		
59	65100510	Cappa fumi		
60	992182	Riduzione cappa		
61	992194	Cablaggio bassa tensione term. Fumi		
62	61012479	Sicurezza termica 68°C		
63	998108	Fermacavo		
64	-----	Pannello posteriore camera combustione		11
65	992198	Fibra ceramica posteriore		
66	-----	Scatolato camera combustione		11

PART.	CODICE	DESCRIZIONE	RIF.	NOTE
67	992197	Fibra ceramica anteriore		
68	61010017	Scambiatore primario		
69	992180	Frontale camera combustione		
70	997153	Forchetta attacco rapido 21,8 (20 pz)		
71	65100754	Passacavo portastrumenti (5 pz)		
72	65100729	Scheda UNO-MCU MI/FFI		
73	990381	Connettore termostato ambiente		
74	990357	Clip fissaggio schede		
75	995945	Scambiatore sanitario		
76	573825	Guarnizione O-ring scamb. sanit. (10 pz)		
77	995920	Coperchio posteriore frontalino		
78	995935	Raccordo sinistro senza sonda		
79	991831	Molla manopola ON-OFF		
80	990384	Corpo mandata		
81	990387	Guarnizione OR 3081 EPDM (10 Pz)		
82	998077	Guarnizione O-ring (20 pz)		
83	990386	Forchetta attacco rapido int. 14,1		
84	990388	Tubo by pass		
85	995976	Guarnizione O-ring 119 (10 pz)		
86	65101382	Forchetta attacco rapido		
87	571548	Forchetta attacco rapido int. 10		
88	990392	Guarnizione OR 134 EPDM		
89	65100770	Gruppo supporto motore		
90	990488	Guarnizione OR 3118 EPDM (10 pz)		
91	990489	Guarnizione OR 3100 EPDM (10 pz)		
92	995910	Alberino valvola deviatrice		
93	995930	Assieme otturatore valvola deviatrice		
94	990391	Molla ritorno valvola deviatrice (10 pz)		
95	990390	Tappo valvola deviatrice		
96	65101288	Kit manutenzione valvola deviatrice		
97	999473	By-pass Fugas		
98	992178	Tubo vaso espansione		
99	573521	Guarnizione acqua-gas 3/8 (25 pz)		
100	990403	Cavo rilevazione-scheda		
101	992192	Cavo terra		
102	65100552	Cablaggio con accenditore NAC		
103	574279	Guarnizione IP44 NAC 504 (5 pz)		
104	997089	Valvola gas SIT 845 SIGMA attacco 3/4M		
105	992177	Tubo gas		
106	571565	Molla fissaggio pressostato (10 pz)		
107	992175	Tubo mandata		
108	992181	Schermo componenti		
109	992201	Collettore bruciatore completo MET	A	
109	992202	Collettore bruciatore completo GPL	B	
301	65100431	Staffa fissaggio mantello		
302	999882	Gancio mantello frontale		
303	995305	Rondella spessore vite (20 pz)		
304	570717	Prestola (5 pz)		
305	992185	Mantello frontale completo		
306	992186	Mantello laterale Dx completo		
307	992187	Mantello laterale Sx completo		

NOTE	DESCRIZIONE
11	Non fornito come ricambio