

# ESPLOSO RICAMBI CALDAIE DOMESTICHE

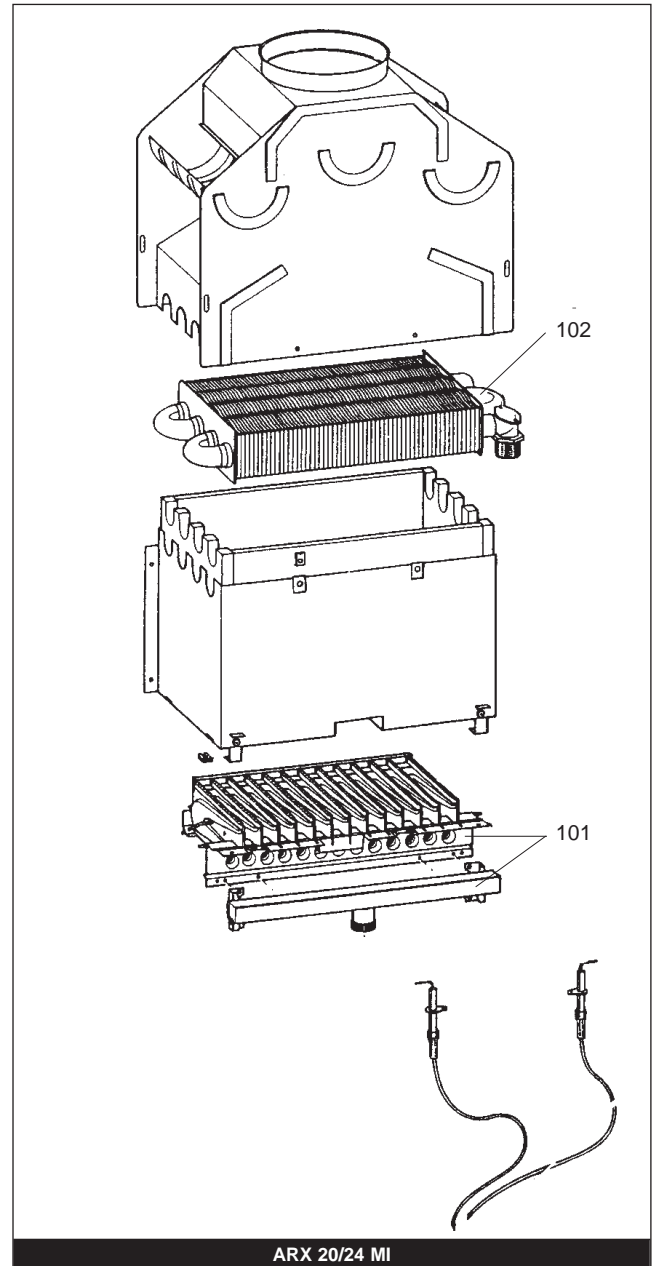
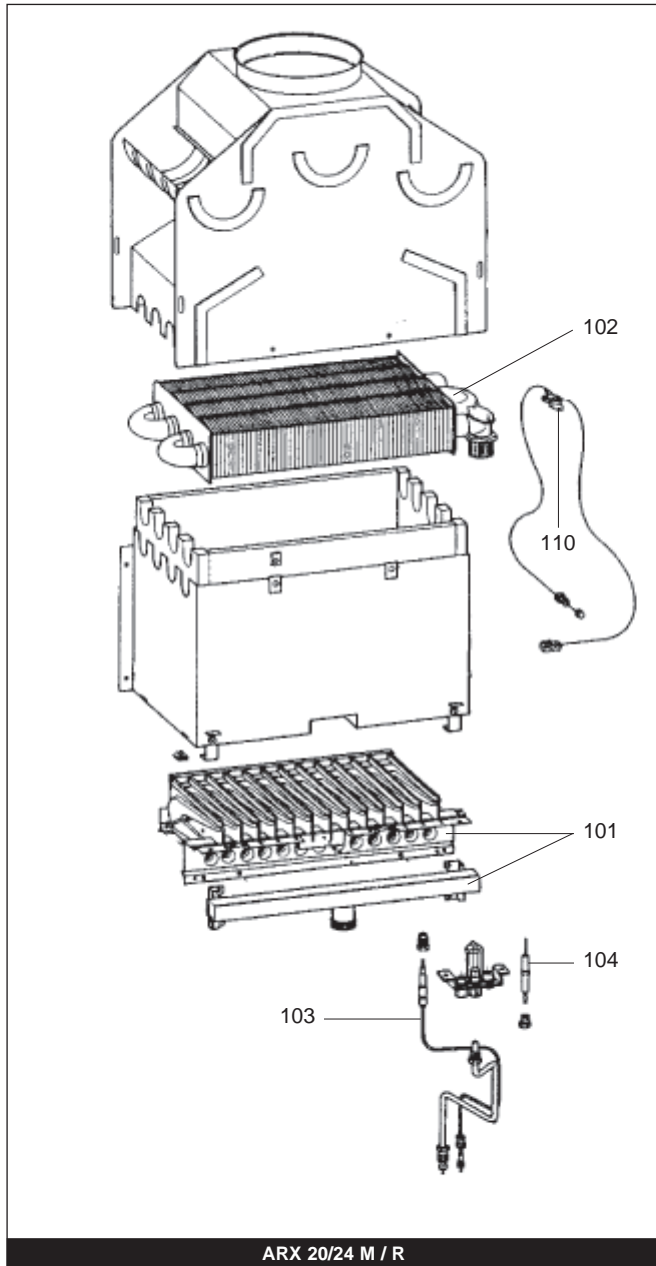
Modello

## **ARX 20/24 M / MI / R**

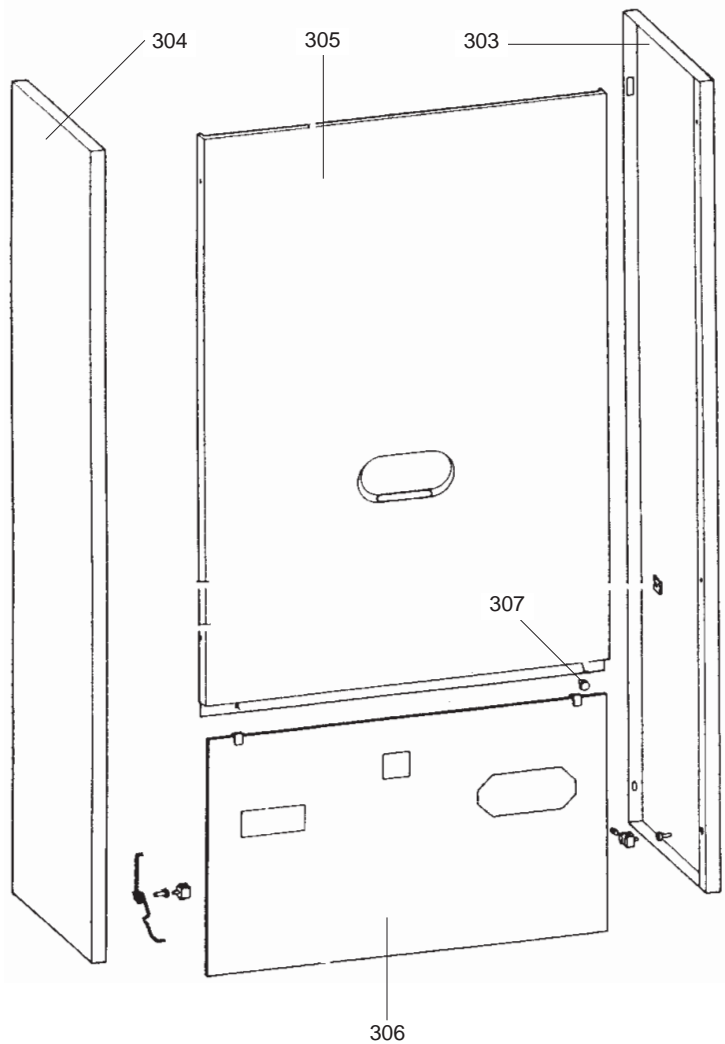
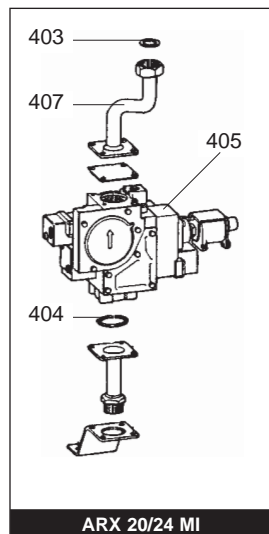
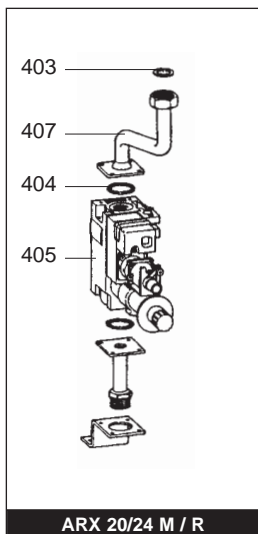
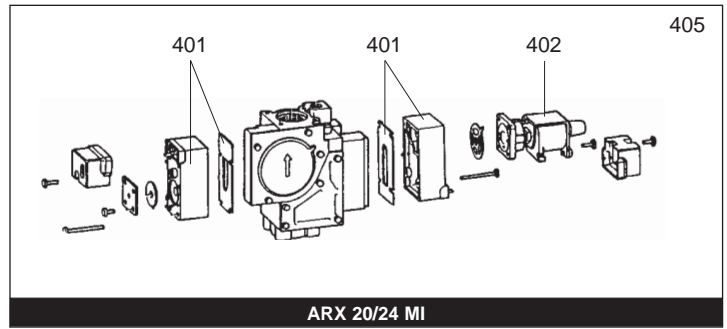
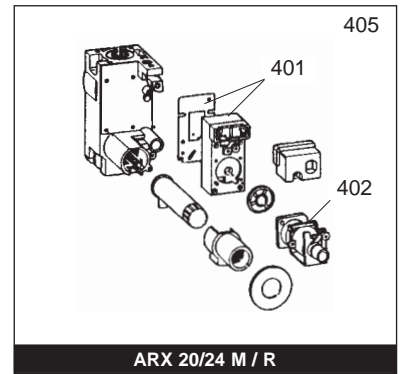
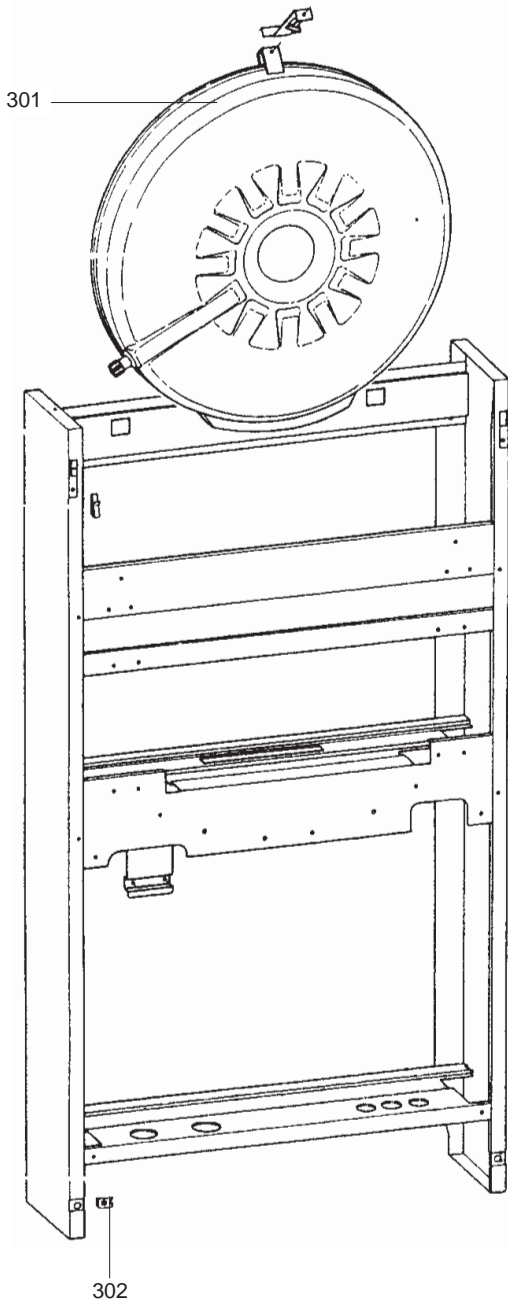
R8216280-01IT - Edizione 01 - 24/10/2008

| 704 504 |      | ARX 20 M MET  | ...         | ...       |
|---------|------|---------------|-------------|-----------|
| 704 505 |      | ARX 20 M GPL  | ...         | ...       |
| 704 508 |      | ARX 20 MI MET | ...         | ...       |
| 704 509 |      | ARX 20 MI GPL | ...         | ...       |
| 704 500 |      | ARX 20 R MET  | ...         | ...       |
| 704 501 |      | ARX 20 R GPL  | ...         | ...       |
| 704 506 |      | ARX 24 M MET  | ...         | ...       |
| 704 510 |      | ARX 24 MI MET | ...         | ...       |
| Codice  | Ind. | Modello       | Date inizio | Data fine |

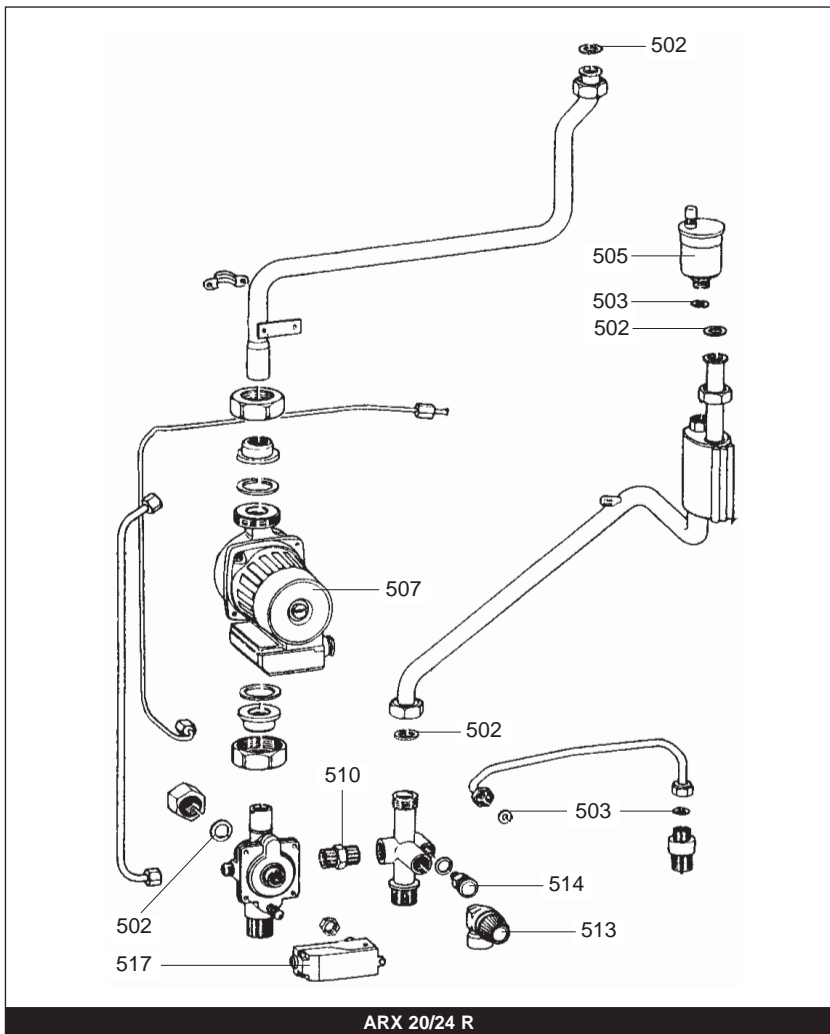
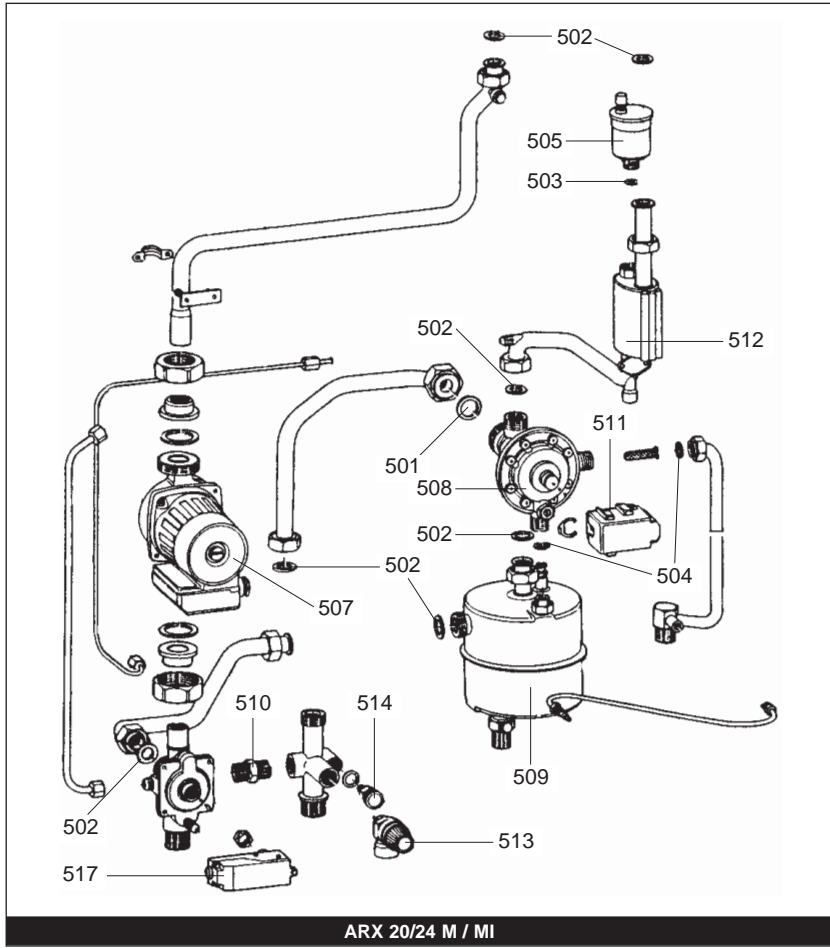
|                                     |                                         |                                         |
|-------------------------------------|-----------------------------------------|-----------------------------------------|
| 105                                 | 106                                     | 107                                     |
| Ugello<br>bruciatore<br>pilota 0,22 | Ugello<br>bruciatore<br>principale 1,25 | Ugello<br>bruciatore<br>principale 0,72 |





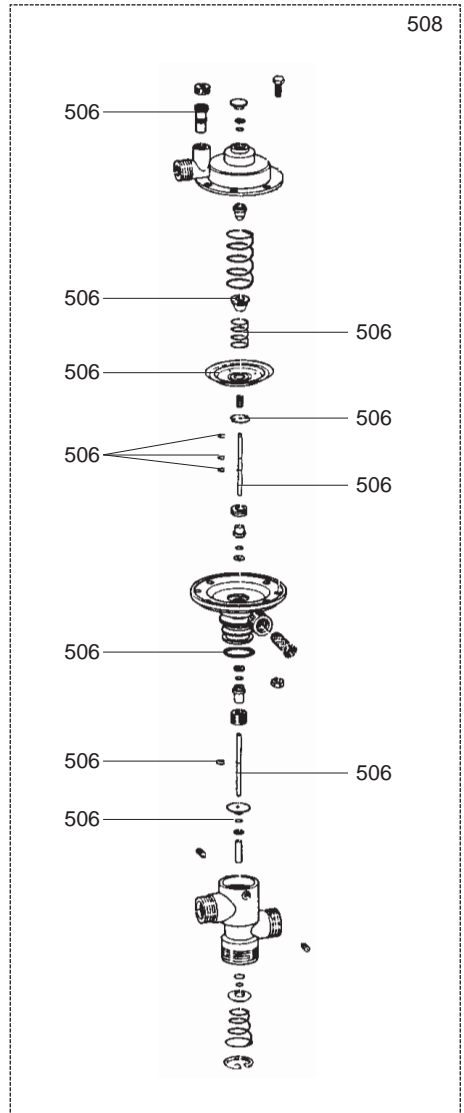
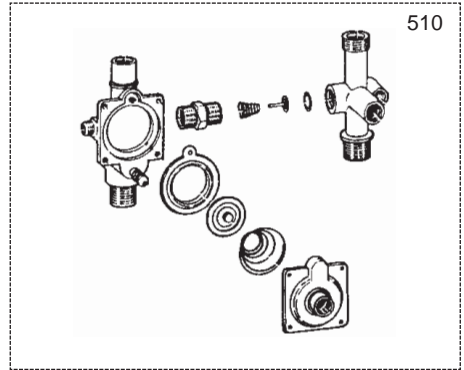




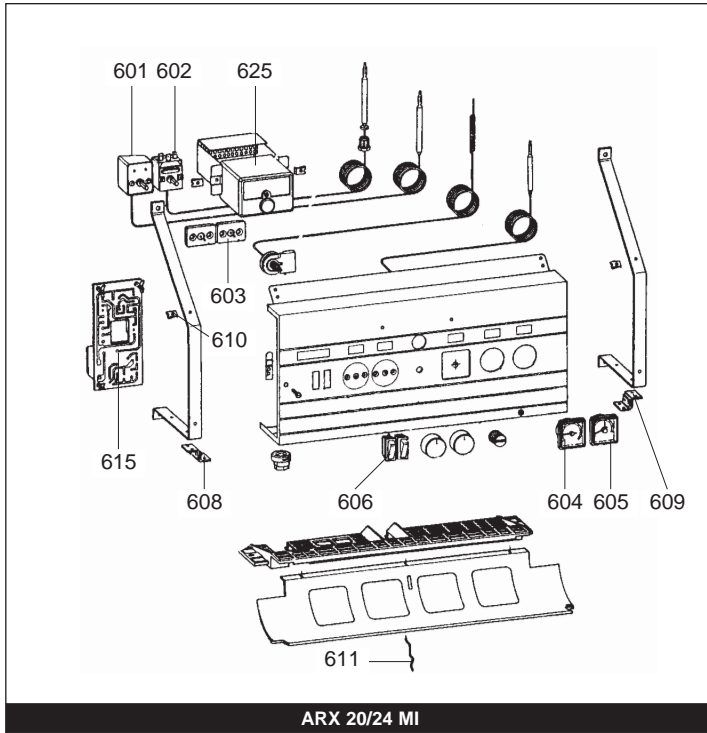


515  
Scambiatore  
secondario

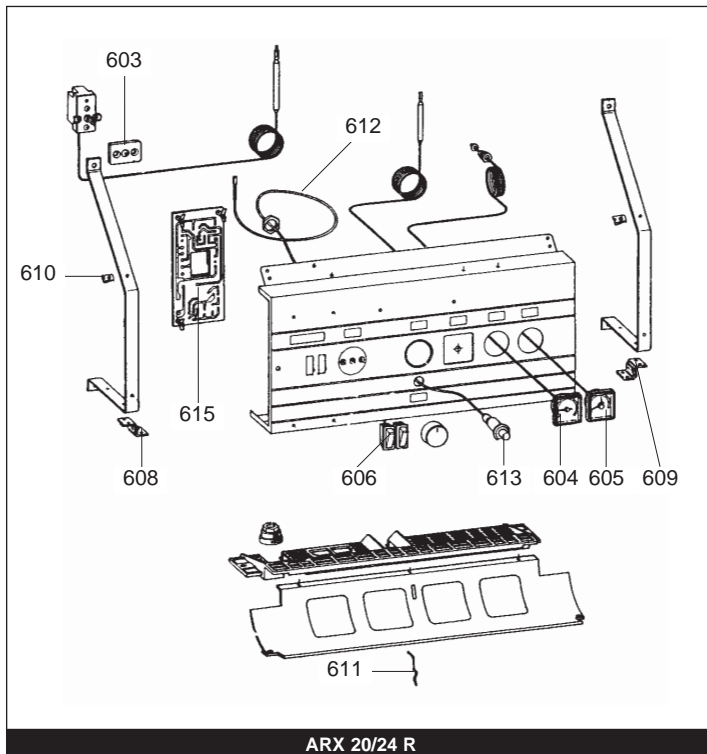
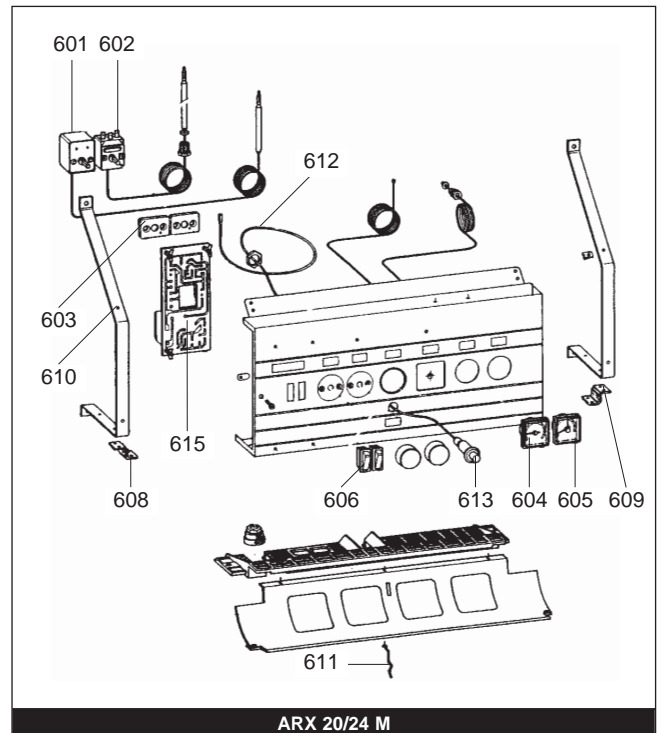
516  
Tubo  
scambiatore



| Rifer. figura | Descrizione                            | Codice | Tipo | 20 |    | 24 |   | Data |    |   |
|---------------|----------------------------------------|--------|------|----|----|----|---|------|----|---|
|               |                                        |        |      | M  | MI | R  | M | MI   | da | a |
|               |                                        |        |      |    |    |    |   |      |    |   |
| <b>0500</b>   | <b>GRUPPO ACQUA</b>                    |        |      |    |    |    |   |      |    |   |
| 0501          | GUARNIZIONE ACQUA-GAS 1                | 569387 |      | •  | •  | •  | • |      |    |   |
| 0502          | GUARNIZIONE ACQUA-GAS 3/4              | 573520 |      | •  | •  | •  | • |      |    |   |
| 0503          | GUARNIZIONE ACQUA-GAS 3/8              | 573521 |      | •  | •  | •  | • |      |    |   |
| 0504          | GUARNIZIONE ACQUA-GAS 1/2              | 573528 |      | •  | •  | •  | • |      |    |   |
| 0505          | VALVOLA SFOGO ARIA AUTOMATICA 3/8      | 564254 |      | •  | •  | •  | • |      |    |   |
| 0506          | MANUTENZIONE VALVOLA DEV. PRESS. (KIT) | 573603 |      | •  | •  | •  | • |      |    |   |
| 0507          | POMPA ATTACCHI VERTICALI 1 1/2 (KIT)   | 996618 |      | •  | •  | •  | • |      |    |   |
| 0508          | VALVOLA DEVIATRICE PRESSOSTATICA 90°   | 560166 |      | •  | •  | •  | • |      |    |   |
| 0509          | SCAMBIATORE SECONDARIO                 | 560163 |      |    |    |    | • | •    |    |   |
|               | SCAMBIATORE SECONDARIO                 | 560164 |      | •  | •  |    |   |      |    |   |
| 0510          | GRUPPO DISTRIBUZIONE                   | 560167 |      | •  | •  | •  | • |      |    |   |
| 0511          | SQUADRETTA 3 MICRO                     | 560146 |      | •  | •  |    | • | •    |    |   |
| 0512          | TUBO SEPARATORE ARIA                   | 569175 |      | •  | •  |    | • | •    |    |   |
| 0513          | VALV.SIC. 3BAR 1/2 CON ATT. IDROMETRO  | 569292 |      | •  | •  | •  | • | •    |    |   |
| 0514          | GRUPPO RUBINETTO                       | 560142 |      | •  | •  | •  | • | •    |    |   |
| 0515          | SCAMBIATORE SECONDARIO                 | 566098 |      | •  | •  |    | • | •    |    |   |
| 0516          | TUBO SCAMBIATORE/GRUPPO MUT.           | 569213 |      | •  | •  |    | • | •    |    |   |
| 0517          | GRUPPO MICRO                           | 560143 |      | •  | •  | •  | • | •    |    |   |



- 614  
Interruttore unipolare luminoso
- 616  
Accenditore





| Rifer. figura | Descrizione                              | Codice | Tipo | 20 |    | 24 |   | Data |    |   |
|---------------|------------------------------------------|--------|------|----|----|----|---|------|----|---|
|               |                                          |        |      | M  | MI | R  | M | MI   | da | a |
|               |                                          |        |      |    |    |    |   |      |    |   |
| <b>0600</b>   | <b>SCATOLA ELETTRICA</b>                 |        |      |    |    |    |   |      |    |   |
| 0601          | TERMOSTATO RISCALDAMENTO 2 STADI         | 571830 |      |    | ●  |    | ● | ●    |    |   |
|               | TERMOSTATO A DUE STADI PER RISCALDAMENTO | 564945 |      | ●  |    |    |   |      |    |   |
| 0602          | TERMOSTATO SANITARIO                     | 564885 |      | ●  | ●  |    | ● | ●    |    |   |
| 0603          | BASETTA DIELETTRICA PER TERMOSTATI       | 564976 |      | ●  | ●  | ●  | ● | ●    |    |   |
| 0604          | TERMOMETRO A BULBO C/SETTORE             | 260111 |      | ●  | ●  | ●  | ● | ●    |    |   |
| 0605          | TERMOSTATO A CONTATTO 105Å°              | 571648 |      | ●  | ●  | ●  | ● | ●    |    |   |
| 0606          | INTERRUTTORE ON/OFF                      | 560141 |      | ●  | ●  | ●  | ● | ●    |    |   |
| 0608          | CERNIERA FRONTALINO SX                   | 569192 |      | ●  | ●  | ●  | ● | ●    |    |   |
| 0609          | CERNIERA FRONTALINO DX                   | 566093 |      | ●  | ●  | ●  | ● | ●    |    |   |
| 0610          | PRESTOLA                                 | 569201 |      | ●  | ●  | ●  | ● | ●    |    |   |
| 0611          | MOLLA FERMAVETRO                         | 562206 |      | ●  | ●  | ●  | ● | ●    |    |   |
| 0612          | CAVO ACCENSIONE PIEZO                    | 569829 |      | ●  |    | ●  | ● |      |    |   |
| 0613          | PULSANTE PIEZO                           | 200254 |      | ●  |    | ●  |   |      |    |   |
| 0614          | INTERRUTTORE UNIPOLARE LUMINOSO          | 569263 |      | ●  | ●  | ●  | ● | ●    |    |   |
| 0615          | SCHEDA ALIMENTAZIONE ARX M               | 691054 |      | ●  |    | ●  | ● |      |    |   |
|               | SCHEDA ALIMENTAZIONE ARX MI              | 691055 |      |    | ●  |    | ● |      |    |   |
| 0616          | ACCENDITORE                              | 691033 |      |    | ●  |    | ● |      |    |   |
| 0625          | APPARECCHIO CONTROLLO BRAHMA             | 560165 |      |    | ●  |    | ● |      |    |   |

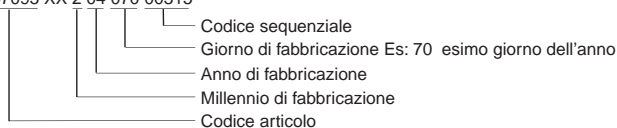
## ELENCO ABBREVIAZIONI UTILIZZATE

|             |                                                   |
|-------------|---------------------------------------------------|
| EC .....    | : Acqua calda.                                    |
| EF .....    | : Acqua fredda.                                   |
| C .....     | : Resistenza ceramica (Riscaldamento normale).    |
| Ca .....    | : resistenza ceramica (Riscaldamento accelerato). |
| TP .....    | : Resistenza immersa.                             |
| 1F .....    | : Con rubinetteria.                               |
| 2F .....    | : Senza rubinetteria.                             |
| 3F .....    | : con rubinetteria e uscita complementare.        |
| AMI .....   | : Con miscelatore integrato.                      |
| SMI .....   | : Senza miscelatore integrato.                    |
| PUISS ..... | : Natura dell'apparecchio.                        |
| PN .....    | : Apparecchio a pressione normale.                |
| BP .....    | : Apparecchio a bassa pressione.                  |
| PV .....    | : Apparecchio a potenza variabile.                |
| PF .....    | : Apparecchio a potenza stabile.                  |

## TARGA MATRICOLA

### NUMERO DI SERIE

Es: 0537095 XX 2 04 070 00315



I dati presenti sulla tariffa e le documentazioni commerciali o tecniche, gli schemi e altre informazioni sono dati a titolo indicativo e validi per un certo periodo. Il COSTRUTTORE si riserva la facoltà di modificare la presentazione, la forma, la dimensione, la concezione o la materia dei suoi prodotti.