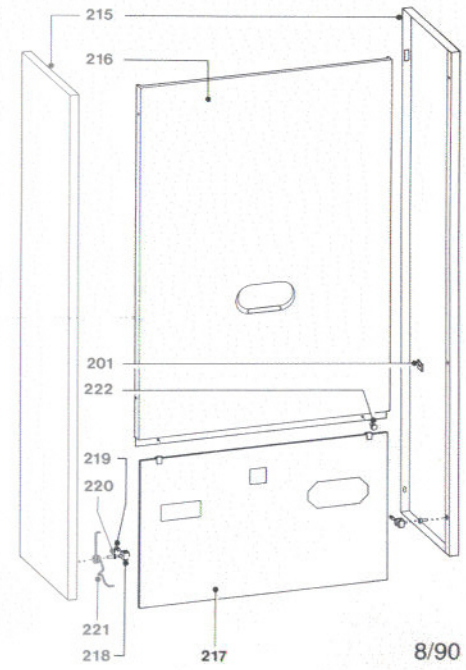
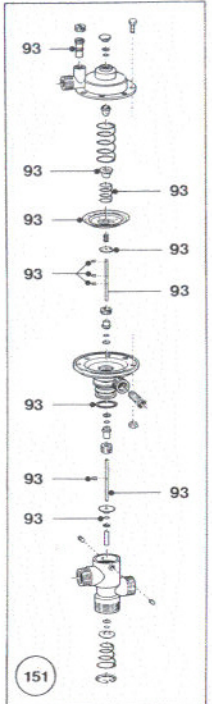
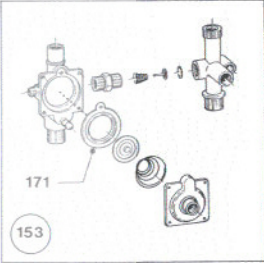
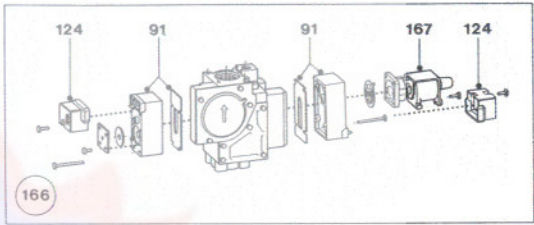
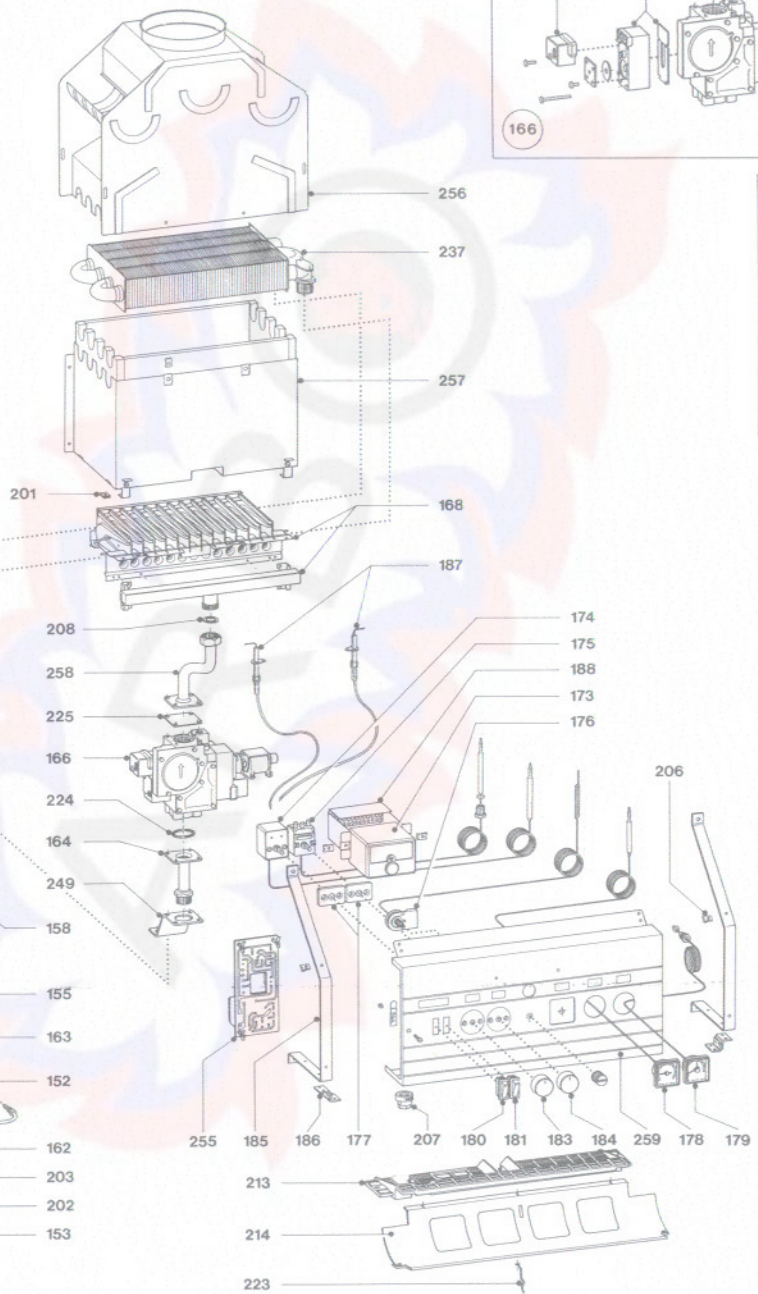
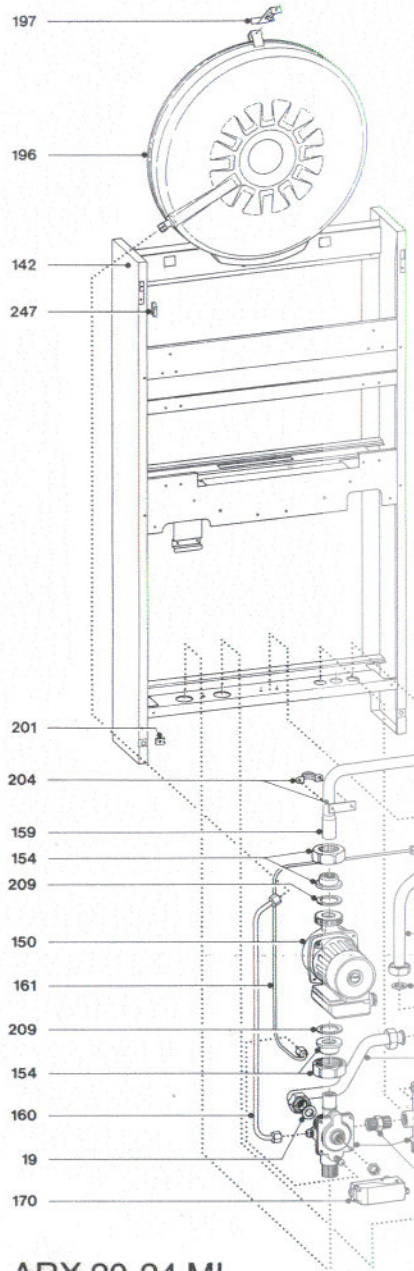


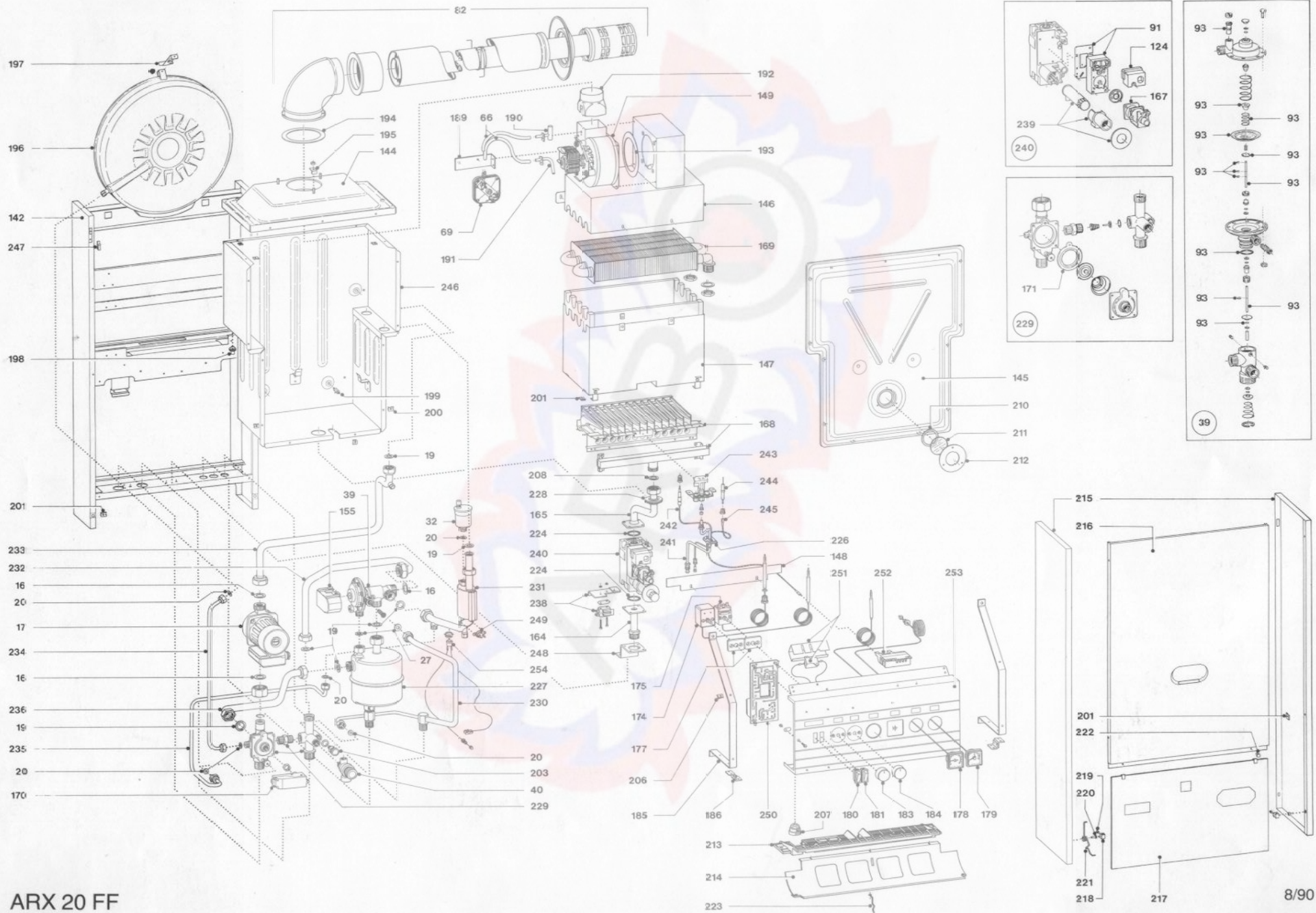
ARX 20-24 M





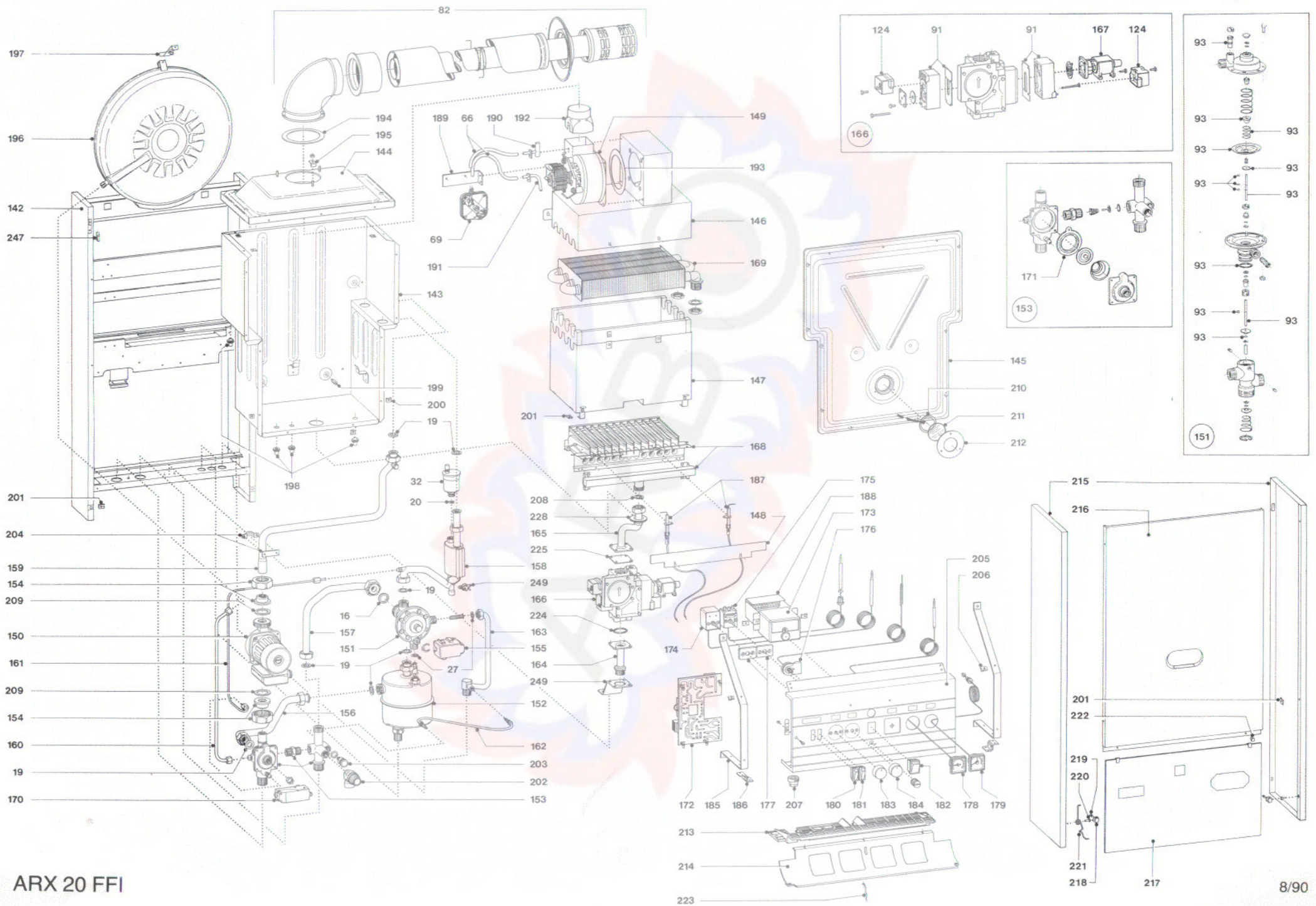
ARX 20-24 MI





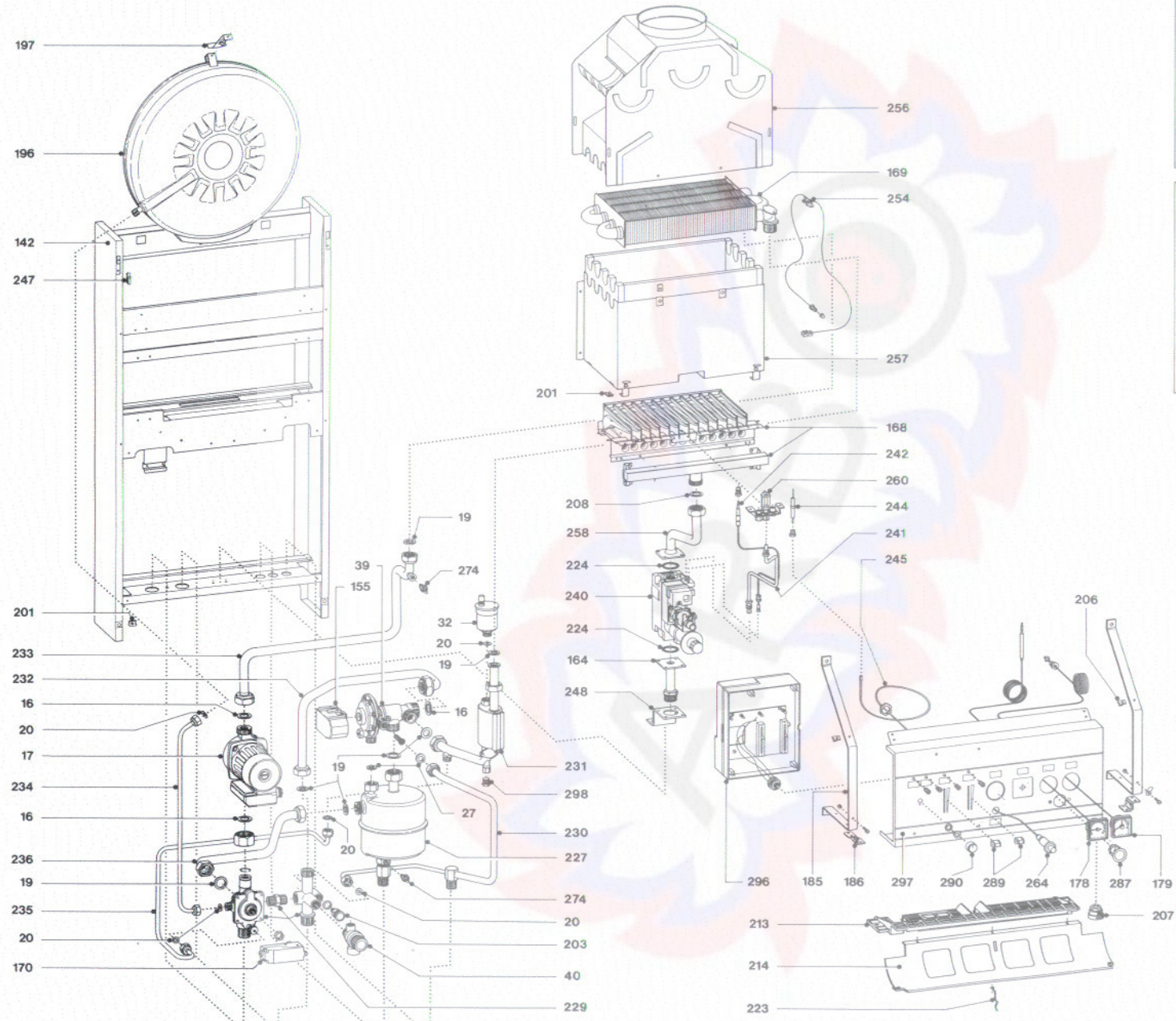
ARX 20 FF



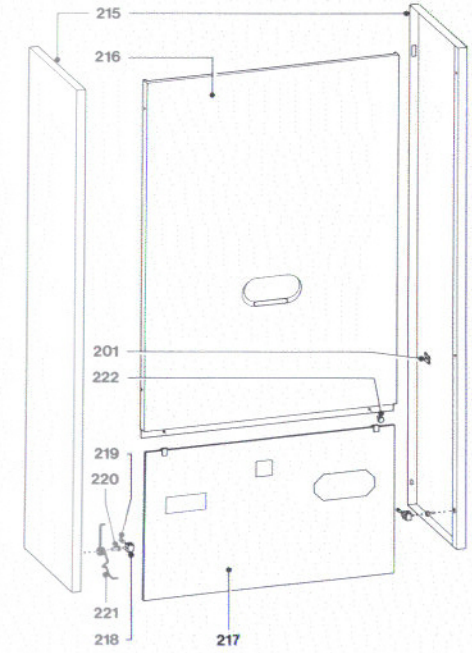
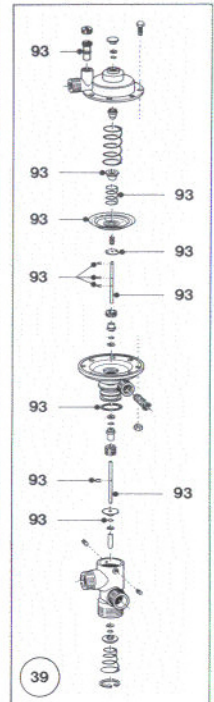
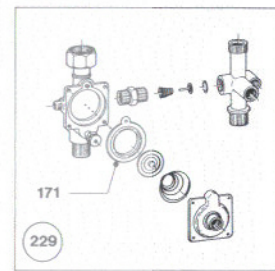
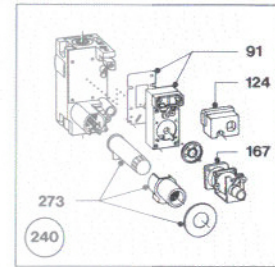


ARX 20 FFI

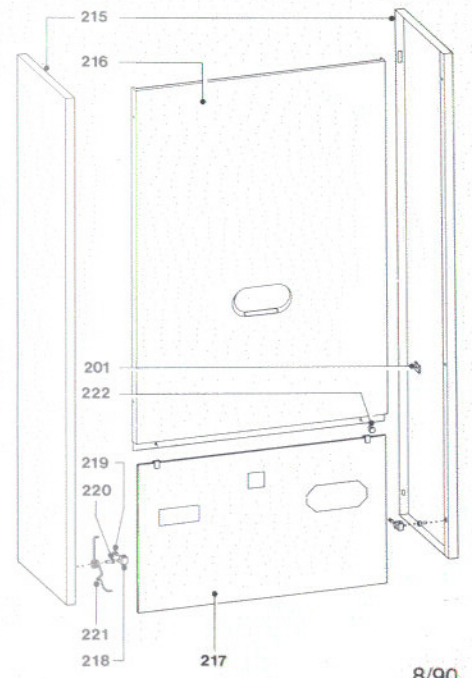
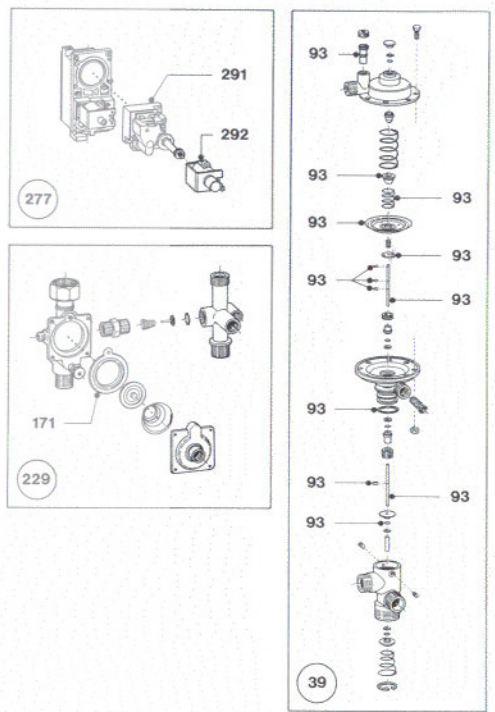
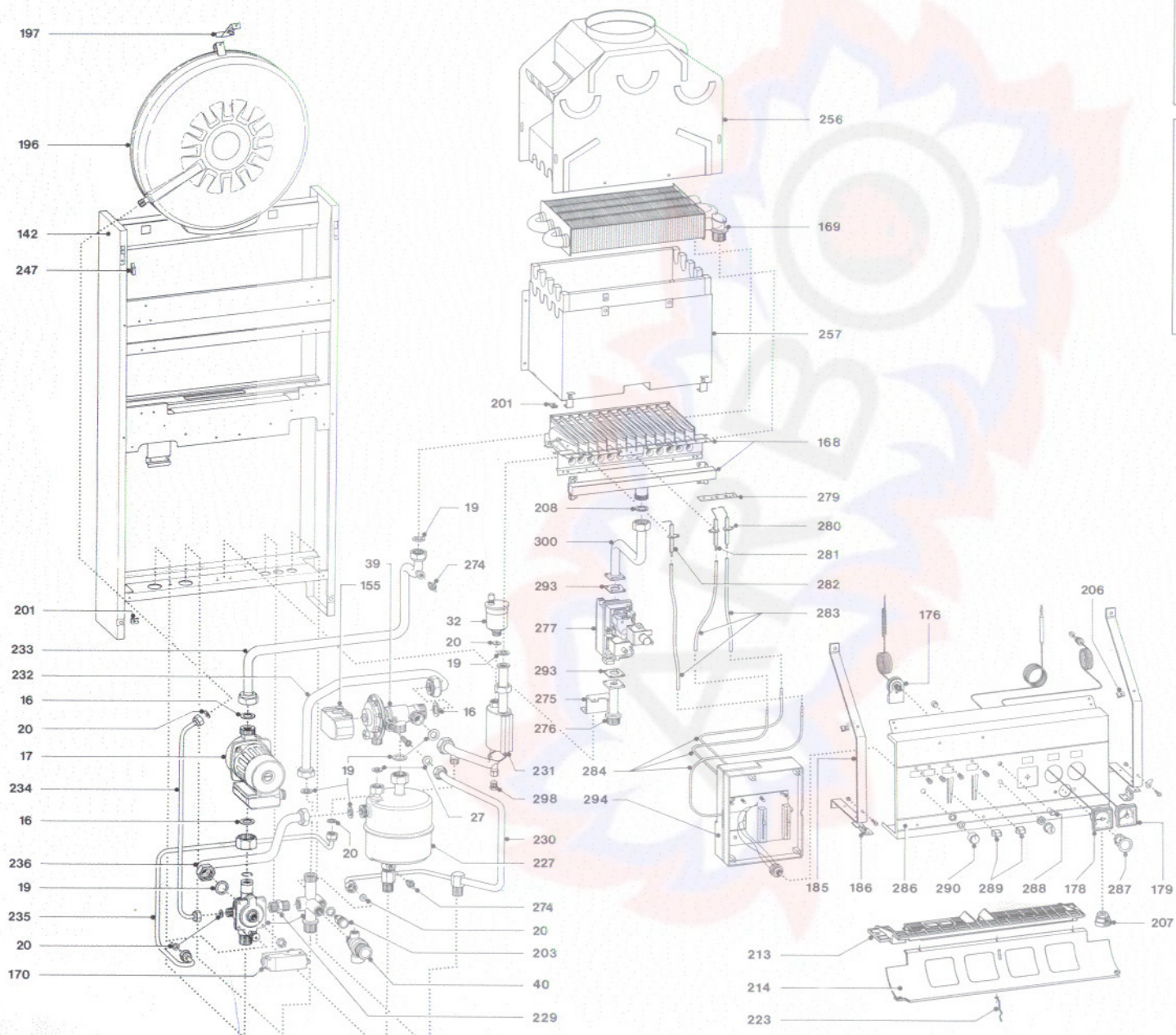




ARE 20-24 M (MODULA)

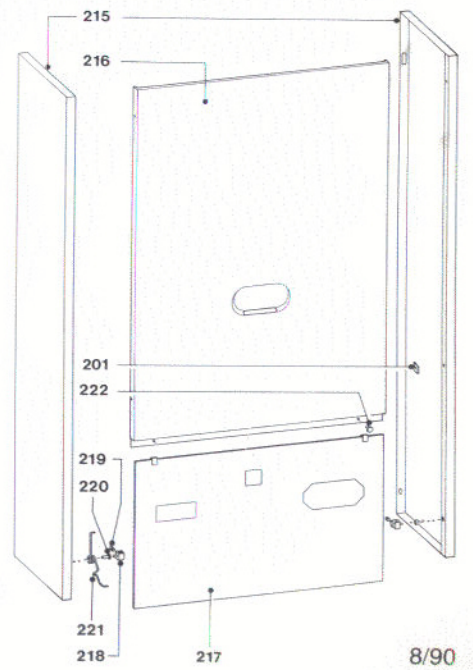
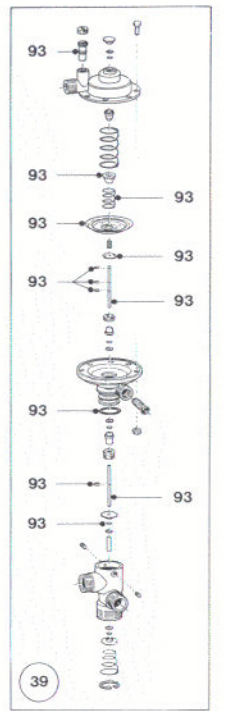
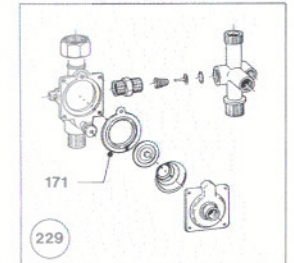
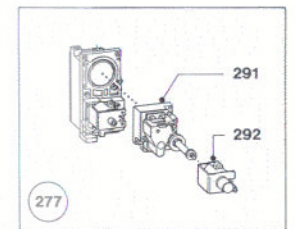
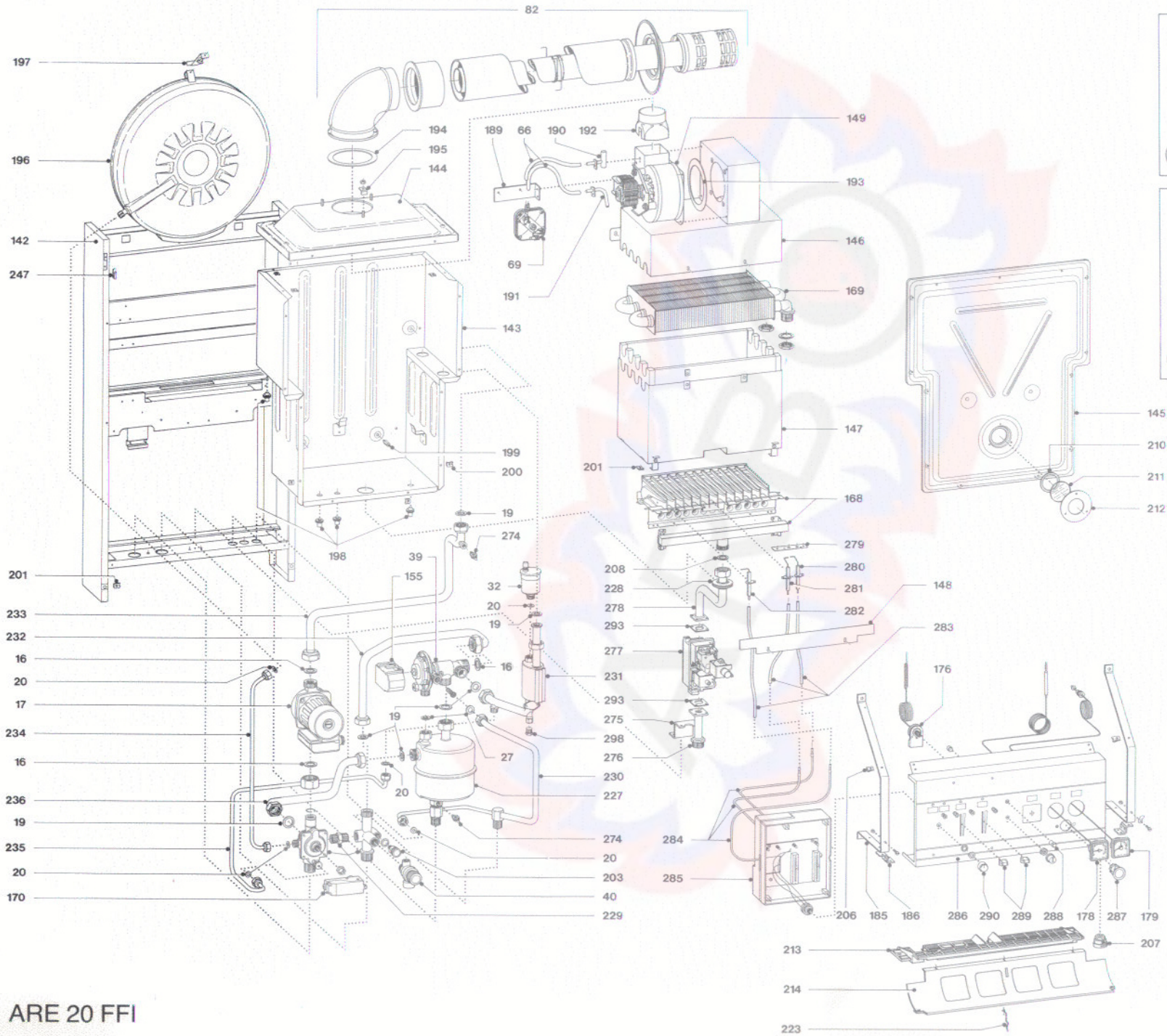






ARE 20-24 MI (MODULA)





ARE 20 FFI







N. DISEGNO	CODICE	ARX 20 R	ARX 20 M	ARX 24 M	ARX 20 MI	ARX 24 MI	ARX 20 FF	ARX 20 FFI	ARE 20 M	ARE 24 M	ARE 20 MI	ARE 24 MI	ARE 20 FFI	DESCRIZIONE
143	569166							•					•	Involucro est. camera combustione
144	569167						•	•					•	Cappello invol. est. camera combustione
145	569168						•	•					•	Front. camera combustione
146	569169						•	•					•	Cappa estrazione fumi
147	569170						•	•					•	Camera combustione
148	569171						•	•					•	Serrandina bruciatore
149	564923						•	•						Ventilatore estrazione fumi
149a	569256						•	•					•	Ventilatore estr. fumi mod. ARE 20 FFI
150	589103	•	•	•	•	•		•						Circolatore ø 1" 1/2
151	560166	•	•	•	•	•		•						Valvola press. 3 vie a 90°
152a	560164		•		•			•						Scambiatore sanitario 20.000 Kcal.
152b	560163			•		•								Scambiatore sanitario 24.000 Kcal.
153	560167	•	•	•	•	•		•						Gruppo distribuzione risc. girevole
154	564114	•	•	•	•	•		•						Raccordo collegamento circ. 1" 1/2
155a	560146		•	•	•	•	•							Micro sanitario 3 contatti
155b	560145							•						Micro sanitario 2 contatti
155c	569172								•	•	•	•	•	Micro sanitario 1 contatto
156	569173		•	•	•	•		•						Tubo rame ritorno sanitario
157	569174		•	•	•	•		•						Tubo rame mandata riscaldamento
158	569175		•	•	•	•		•						Tubo rame separatore aria
159	569176		•	•	•	•		•						Tubo rame mandata circolatore
160	569177		•	•	•	•		•						Tubo rame vaso espansione
161	569178		•	•	•	•		•						Pres. press. Flussostato di sicurezza vecchio tipo
162	569179		•	•	•	•		•						Tubo rame alimentazione nuovo tipo
164	569181	•	•	•			•		•	•				Tubo rame alimentazione gas
165	569182						•							Tubo rame valvola bruciatore
166	563402				•	•		•			•	•	•	Valvola gas iono 4920



N. DISEGNO	CODICE	ARX 20 R	ARX 20 M	ARX 24 M	ARX 20 MI	ARX 24 MI	ARX 20 FF	ARX 20 FFI	ARE 20 M	ARE 24 M	ARE 20 MI	ARE 24 MI	ARE 20 FFI	DESCRIZIONE
166	573713				•	•		•			•	•	•	Valvola gas SIT 827 nova senza RCA
167a	569183		•	•	•	•	•	•	•	•	•	•	•	Modulatore UNIE GPL-MTN unificato Honeywell
168a	569185	•	•		•		•	•	•		•		•	Bruciatore 13 rampe MTN/20.000 Kcal
168a <sup>1</sup>	569262	•	•		•		•	•	•		•		•	Bruciatore 13 rampe GPL/20.000 Kcal
168b	569186			•		•			•			•		Bruciatore 15 rampe MTN/24.000 Kcal
168b <sup>1</sup>	569268			•		•			•			•		Bruciatore 15 rampe GPL/24.000 Kcal
169	569187	•	•		•		•	•	•		•			Scambiatore principale 20.000 Kcal
169	568188			•		•			•			•		Scambiatore principale 24.000 Kcal
170	560143	•	•	•	•	•	•	•	•	•	•	•	•	Micro flussostato di sicurezza
171	560144	•	•	•	•	•	•	•	•	•	•	•	•	Membrana flussostato sicurezza
172	691057							•						Scheda alimentatore FFI
173	560165				•	•		•						Accenditore Brahma
174	564945		•	•	•	•	•	•						Termostato riscaldamento
175	564885		•	•	•	•	•	•						Termostato sanitario
176	563409				•	•		•			•	•	•	Term. sicurezza riarmo manuale 571039
177	564976	•	•	•	•	•	•	•						Distanziale termostato (N° 2)
178	560157	•	•	•	•	•	•	•						Termometro ARX a forma quadra
178a	564441								•	•	•	•	•	Termometro ARE a forma rotonda
179	560156	•	•	•	•	•	•	•						Idrometro ARX a forma quadra
179a	564472								•	•	•	•	•	Idrometro ARE a forma rotonda
180	560141	•	•	•	•	•	•	•						Interruttore unipolare luminoso
180a	569263	•	•	•	•	•	•	•						Interruttore deviatore non luminoso
181	564981		•	•	•	•	•	•						Commutatore
182	563418				•	•		•						Deviatore bipolare
183	560148	•	•	•	•	•	•	•						Manopola term. riscaldamento
184	560190		•	•	•	•	•	•						Manopola term. sanitario



N. DISEGNO	CODICE	ARX 20 R	ARX 20 M	ARX 24 M	ARX 20 MI	ARX 24 MI	ARX 20 FF	ARX 20 FFI	ARE 20 M	ARE 24 M	ARE 20 MI	ARE 24 MI	ARE 20 FFI	DESCRIZIONE
185	564577	●	●	●	●	●	●	●	●	●	●	●	●	Supporto cruscotto (n° 2)
186	569192	●	●	●	●	●	●	●	●	●	●	●	●	Cerniera cruscotto sinistra
186a	566093	●	●	●	●	●	●	●	●	●	●	●	●	Cerniera cruscotto destra
187	563408				●	●		●						Candela ionizzazione (n° 2)
188	563417				●	●		●						Supporto centr. accenditore
189	569193						●	●					●	Staffa fiss. pressostato aria
190	569194						●	●					●	Venturi aria
191	569195						●	●					●	Presa pressione aria
192	569196						●	●					●	Riduzione ventilatore
193	569197						●	●					●	Guarnizione al silicone
194	569198						●	●					●	Guarnizione scarico fumi EPDM
195	563107						●	●					●	Squadra fissaggio curva fumi
196	564492	●	●	●	●	●	●	●	●	●	●	●	●	Vaso espansione lt. 8
197	564581	●	●	●	●	●	●	●	●	●	●	●	●	Staffa fissaggio vaso espansione
198	563135						●	●					●	Passacavo (n° 4)
199	564925	●	●	●	●	●	●	●	●	●	●	●	●	Perno fissaggio bruciatore (n° 2)
200	565151						●	●					●	Molla RPD (n° 13)
201	565128	●	●	●	●	●	●	●	●	●	●	●	●	Molla RPD (n° 2)
202	564250	●	●	●	●	●	●	●						Valvola sicurezza 1/2"
203	560142	●	●	●	●	●	●	●	●	●	●	●	●	Rubinetto caricamento impianto
204	569199	●	●	●	●	●		●						Grappa fissaggio tubo pompa
205	569200							●						Pannello portastrumenti
206	569201	●	●	●	●	●	●	●	●	●	●	●	●	Molla RPD (n° 2)
207	569202	●	●	●	●	●	●	●	●	●	●	●	●	Stringicavo
208	565068	●	●	●	●	●	●	●	●	●	●	●	●	Guarnizione gomma 3/4"
209	563036	●	●	●	●	●		●						Guarnizione circolatore 1" 1/2
210	565072						●	●					●	Guarnizione vetro



N. DISEGNO	CODICE	ARX 20 R	ARX 20 M	ARX 24 M	ARX 20 MI	ARX 24 MI	ARX 20 FF	ARX 20 FFI	ARE 20 M	ARE 24 M	ARE 20 MI	ARE 24 MI	ARE 20 FFI	DESCRIZIONE
211	563139						•	•					•	Vetro Pyrex
212	569203						•	•					•	Flangia vetro
213	564845	•	•	•	•	•	•	•	•	•	•	•	•	Griglia
214	562213	•	•	•	•	•	•	•	•	•	•	•	•	Carena bianca
215	562204	•	•	•	•	•	•	•	•	•	•	•	•	Mantello laterale grigio (n°2) vecchio tipo
215a	566100	•	•	•	•	•	•	•	•	•	•	•	•	Mantello laterale dx nuovo tipo
215b	566101	•	•	•	•	•	•	•	•	•	•	•	•	Mantello laterale sx nuovo tipo
216	562202	•	•	•	•	•	•	•	•	•	•	•	•	Mantello frontale bianco
217	562201	•	•	•	•	•	•	•	•	•	•	•	•	Vetro serigrafato
218	562207	•	•	•	•	•	•	•	•	•	•	•	•	Clips ferma vetro (n° 2)
219	569204	•	•	•	•	•	•	•	•	•	•	•	•	Vite fissaggio vetro (n° 2)
220	562208	•	•	•	•	•	•	•	•	•	•	•	•	Bussola in plastica (n° 2)
221	562205	•	•	•	•	•	•	•	•	•	•	•	•	Molla richiamo vetro
222	562211	•	•	•	•	•	•	•	•	•	•	•	•	Gommina batt. vetro
223	562206	•	•	•	•	•	•	•	•	•	•	•	•	Molla ferma vetro
224	565048	•	•	•	•	•	•	•						O. Ring per valvola gas 4620
225	565049	•	•	•	•	•	•	•						Guarnizione sughergomma
226	569205						•							Gommino pilota
227	560155						•		•	•	•	•	•	Scambiatore san. 20.000 Kcal con portasonda
227	566098		•	•	•	•	•	•	•	•	•	•	•	Scambiatore sanitario unificato mod. "91
228	569206						•	•					•	Guarnizione tubo gas silicone
229	560168						•		•	•	•	•	•	Gruppo riscaldamento fisso
230	569207						•		•	•	•	•	•	Tubo rame acqua fredda alimen.
231	569208						•		•	•	•	•	•	Tubo rame separatore aria 90°
232	569209						•		•	•	•	•	•	Tubo rame mandata riscaldamento 90°
233	569210						•		•	•	•	•	•	Tubo rame mandata circolatore fisso
234	569211						•		•	•	•	•	•	Tubo rame vaso espansione



N. DISEGNO	CODICE	ARX 20 R	ARX 20 M	ARX 24 M	ARX 20 MI	ARX 24 MI	ARX 20 FF	ARX 20 FFI	ARE 20 M	ARE 24 M	ARE 20 MI	ARE 24 MI	ARE 20 FFI	DESCRIZIONE
235	569212						•		•	•	•	•	•	Tubo rame flussostato sicurezza
236	569213		•	•	•	•	•		•	•	•	•	•	Tubo rame ritorno sanitario
237a	569187	•	•		•				•		•		•	Scambiatore principale 20.000 Kcal
237b	561888			•		•				•		•		Scambiatore principale 24.000 Kcal
238	569214						•							Micro accenditore doppio
240	566096	•	•	•			•		•	•				Valvola gas V 4600
241	569216	•	•	•			•		•	•				Tubo alluminio x pilota
242	564961	•	•	•			•		•	•				Termocoppia
243	563497						•							Brucciatoe pilota camera stagna
244	564632	•	•	•			•		•	•				Candela accensione
245	569829	•	•	•										Cavo accensione piezo
246	569217						•							Invol. esterno camera comb.
247	564875	•	•	•	•	•	•	•	•	•	•	•	•	Molla fissaggio mantello (n° 2)
248	569218	•	•	•			•		•	•				Supporto valvola gas
249	564931						•	•						Termostato pompa/ventilatore
250	691056						•							Scheda alimentatore caldaie FF
251	564028						•							Res. 560 ohm
252	563118						•							Generatore HT ritardato
253	569220						•							Pannello portastrumenti
254	564244	•	•	•			•		•	•				Termostato sicurezza
255	691055				•	•								Scheda alimentatore caldaie MI
256	569222	•	•		•				•		•			Cappa fumi bianca 20.000 Kcal
256a	569265			•		•				•		•		Cappa fumi bianca 24.000 Kcal
257	569223	•	•		•				•		•			Camera combustione 20.000 Kcal
257a	569266			•		•				•		•		Camera combustione 24.000 Kcal
258	569224			•		•				•		•		Tubo rame valvola bruciatore



N. DISEGNO	CODICE	ARX 20 R	ARX 20 M	ARX 24 M	ARX 20 MI	ARX 24 MI	ARX 20 FF	ARX 20 FFI	ARE 20 M	ARE 24 M	ARE 20 MI	ARE 24 MI	ARE 20 FFI	DESCRIZIONE
258a	569267				•	•					•	•		Tubo rame valvola bruciatore
259	569225				•	•								Pannello portastrumenti
260	564895	•	•	•					•	•				Bruciatore pilota
261	691054		•	•										Scheda alimentatore
262	569227	•												Reg. pressione gas
264	573615	•	•	•					•	•				Piezo
265	569229	•												Tappo femmina 3/4"
266	569230	•												Tubo rame sep. aria/mand. riscald.
269	569233	•												Raccordo tubo alimentazione
270	564949	•												Termostato comando
271	691054	•												Scheda alimentatore caldaie modello R
272	569235	•												Pannello portastrumenti
273	564713	•												Manopola Gas
274	569236								•	•	•	•	•	Sonda elettronica
275	569237								•	•	•	•	•	Supporto valvola gas 4700
276	569238										•	•	•	Tubo rame alimentazione gas
277	560147										•	•	•	Valvola gas 4700
278	569239										•	•	•	Tubo rame valvola
279	569240												•	Piastrino portacandele accens.
280	569241										•	•	•	Candela Acc. DX
281	569242										•	•	•	Candela Acc. Sx
282	569243										•	•	•	Candela rilevazione
284	573440							•	•	•	•	•	•	Cavo accensione L = 720
285	691124												•	Scheda Gove FFI
286	569247										•	•	•	Pannello portastrumenti
287	569248								•	•	•	•	•	Interruttore bipolare luminoso
288	560171								•	•	•	•	•	Pulsante sblocco luminoso



N. DISEGNO	CODICE	ARX 20 R	ARX 20 M	ARX 24 M	ARX 20 MI	ARX 24 MI	ARX 20 FF	ARX 20 FFI	ARE 20 M	ARE 24 M	ARE 20 MI	ARE 24 MI	ARE 20 FFI	DESCRIZIONE
289	569250								•	•	•	•	•	Manopola cursore
290	569251								•	•	•	•	•	Manopola selettore
293	569254								•	•	•	•	•	Guarnizione sugher Gomma (n° 2)
294	691123										•	•		Scheda Gove MI
296	691122								•	•				Scheda Gove M
297	569258								•	•				Pannello portastrumenti
298	569259								•	•	•	•	•	Tappo 1/4" M
300	566099								•	•	•	•	•	Tronchetto portasonda per elettroniche
301a	560149												•	Impianto elettrico ARE 20 FFI
301b	566094										•	•		Impianto elettrico ARE 20 MI 24 MI
301c	566095								•	•				Impianto elettrico ARE 20 M 24 M
302	573654	•	•	•			•		•	•				Ugello pilota GLP Ø 0,22
303	570248	•	•	•	•	•	•	•	•	•	•	•	•	Ugello metano Ø 1,25
304	704724		•	•	•	•	•	•	•					Kit trasf. metano con modulatore
305	704725		•	•	•	•	•	•	•					Kit trasf. GPL con modulatore
306	704700								•	•	•	•	•	Kit trasf. metano ARE
307	704699								•	•	•	•	•	Kit trasf. GPL ARE
308	569191				•	•		•			•	•	•	Accenditore alta tensione ricam. x GOVE
309	570251	•	•	•	•	•	•	•	•	•	•	•	•	Ugello Polidoro GPL Ø 0,72