



**ARISTON**

# ESPLOSO RICAMBI CALDAIE DOMESTICHE

Modello

**BS II**

R8203255-01IT - Edizione 01 - 03/05/2010

**BS II**

Caldaie Domestiche

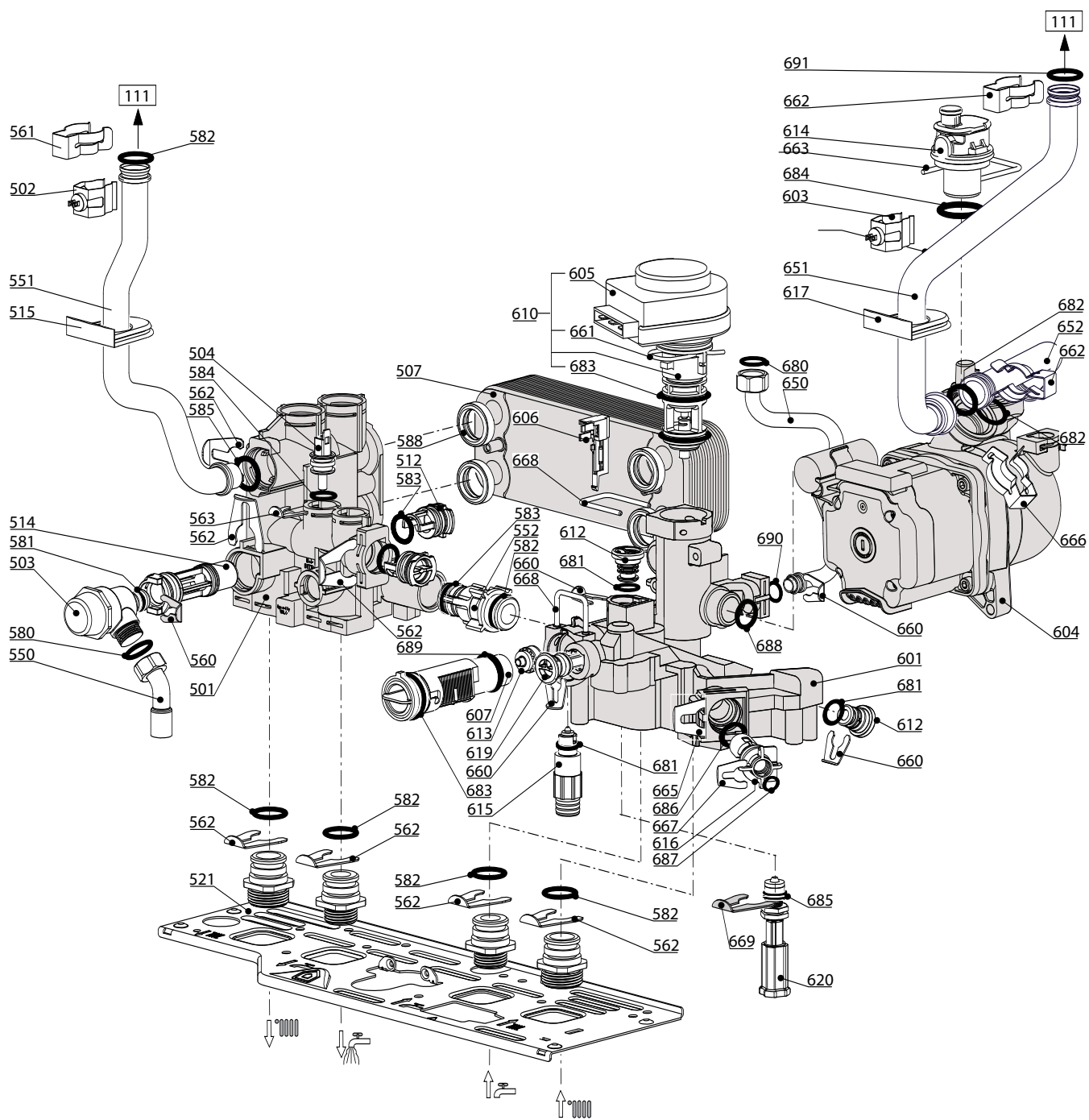
---

3300296		BS II 24 CF	...	...
3300295		BS II 24 FF	...	...
Codice	Ind.	Modello	Date inizio	Data fine

---



Rifer. figura	Descrizione	Codice	Tipo	CF		FF	Data	
				25	24		da	a
<b>0100</b>	<b>BRUCIATORE</b>							
0101	ELETTRODO ACCENSIONE/RILEVAZIONE	65104549		•	•			
0103	TERMOSTATO 102Å°	65104500		•	•			
0110	FIBRE CERAMICHE (KIT)	65104695		•	•			
0111	SCAMBIATORE	65104247		•				
	SCAMBIATORE	65106297			•			
0112	BRUCIATORE	60001582		•				
	BRUCIATORE	65106294			•			
0113	COLLETTORE BRUCIATORE	65104302	NAT	•				
	COLLETTORE BRUCIATORE	65106302	NAT		•			
0160	CLIP	61010050		•	•			
<b>0200</b>	<b>GRUPPO GAS</b>							
0201	VALVOLA GAS	60001575		•	•			
0204	ACCENDITORE NAC	60001576		•	•			
0214	TUBO GAS	60001577		•	•			
0216	PASSA-TUBO	60001578		•	•			
0217	RACCORDO 3/4	65104326		•	•			
0218	RACCORDO 1/2	65104327		•	•			
0282	GUARNI. PIANA D: 24-18.2-1.5	60022835-01		•	•			
0283	O-RING 17,17X1,78	65104303		•	•			
<b>0300</b>	<b>ESTRATTORE COMPLETO</b>							
0301	TERMOSTATO FUMI 75-65Å°C	999539		•				
0302	PRESSOSTATO ARIA	65104671			•			
0303	ATTIVATORE DI TIRAGGIO	65104357			•			
0310	COLLETTORE FUMI	65105393			•			
0311	TAPPO PRESA PRESSIONE	573329			•			
0312	TAPPO ANALISI FUMI + O-RING	65104295			•			
0313	CAMERA COMBUSTIONE COMPLETA	65104218		•				
0314	CAMERA COMBUSTIONE COMPLETA	65104219			•			
0315	ANTICONDENSA	65104623			•			
0316	ISOLANTE PER VENTILATORE	65104305			•			
0317	SUPPORTO PRESSOSTATO ARIA	65104378			•			
0318	VENTURI 15/25FF	65106516			•			
0319	DIAFRAMMA D=44	65105078			•			
0371	GUARNIZIONE USCITA FUMI	65104258			•			
0372	GUARNIZIONE VENTILATORE	65104257			•			
0373	GUARNIZIONE	60000317			•			
0374	GOMMINO INGRESSO CAVI	60000716		•	•			
<b>0400</b>	<b>CAMERA STAGNA</b>							
0401	VASO ESPANSIONE	65104261		•	•			
0410	PANNELLO CAMERA COMBUSTIONE	65104240		•	•			
0411	VETRO SPIA	65104232			•			
0412	MOLLA PANNELLO FRONTALE (KIT)	65104298			•			
0413	TAPPO RITORNO ARIA	65104249			•			
0414	PANNELLO ANT. CAMERA STAGNA	65105678			•			
0415	MANTELLLO LATERALE SX	65105676		•	•			
0416	MANTELLLO LATERALE DX	65105677		•	•			
0417	MANTELLLO FRONTALE	65108243		•	•			
0418	PIASTRA	60001354		•	•			
0420	SUPPORTO VASO ESPANSIONE	65104696		•	•			



Rifer. figura	Descrizione	Codice	Tipo	CF		FF	Data	
				25	24		da	a
<b>0500</b>	<b>PARTE MANDATA</b>							
0501	GRUPPO MANDATA	65104312		•	•			
0502	SONDA NTC T335D + CLIPS 18	990686		•	•			
0503	VALVOLA SICUREZZA 3 BAR	61312668		•	•			
0504	SONDA NTC	65104338		•	•			
0507	SCAMBIATORE SANITARIO	65104333		•	•			
0512	TAPPO	65104445		•	•			
0514	BY-PASS	65104336		•	•			
0515	PASSA-TUBO	60000808		•	•			
0521	SUPPORTO GRUPPO IDRAULICO	65104311		•	•			
0550	TUBO VALVOLA SICUREZZA	65104447		•	•			
0551	TUBO MANDATA	65104252		•				
	TUBO MANDATA	65106309		•	•			
0552	TUBO BY-PASS	65104340		•	•			
0560	CLIP D:10	65104260		•	•			
0561	CLIP	61307589		•	•			
0562	CLIP D=18	65104259		•	•			
0563	CLIP	65104339		•	•			
0580	GUARNI. PIANA D: 13.9-10.4-1.5	60061853-02		•	•			
0581	O - RING 15,88X2,62	65104337		•	•			
0582	ANELLO OR D: 17.86-2.62	61308091		•	•			
0583	O - RING 15,54X2,62	65104325		•	•			
0584	ANELLO OR D: 11.91-2.62	60000850		•	•			
0585	O-RING 3,53X17,04	65104262		•	•			
0588	GUARNI. AUTO-SIGILLANTE	61002249		•	•			
<b>0600</b>	<b>PARTE RITORNO</b>							
0601	GRUPPO RITORNO	65104335		•	•			
0603	SONDA NTC T335D + CLIPS 18	990686		•	•			
0604	CIRCOLATORE	60001581		•	•			
0605	MOTORE DI VALVOLA A 3 VIE	61302483-01		•	•			
0606	SENSORE REED	65104323		•	•			
0607	FLUSSOSTATO SANITARIO	65104317		•	•			
0610	KIT MOTORE + OTTURATORE DI VALVOLA A 3 V	60001583		•	•			
0612	TAPPO	65104377		•	•			
0613	LIMITATORI DI PORTATA (KIT)	65104318		•	•			
0614	VALVOLA SFOGO ARIA + O-RING	65104703		•	•			
0615	KIT SPURGO	60001385		•	•			
0616	FILTRO ACQUA	60001372		•	•			
0617	PASSA-TUBO	60000807		•	•			
0619	CARTUCCIA VALVOLA RITEGNO	65105323		•	•			
0620	RUBINETTO DI RIEMPIMENTO	65104324		•	•			
0650	TUBO VASO ESPANSIONE	65104253		•	•			
0651	TUBO RITORNO	65104265		•				
	TUBO RITORNO	65106308		•	•			
0652	RACCORDO (POMPA - TUBO)	65104266		•	•			
0660	CLIP D:10	65104260		•	•			
0661	CLIP	65104332		•	•			
0662	CLIP	61307589		•	•			
0663	FORCHETTA ATTACCO RAPIDO	65104704		•	•			
0665	CLIP	65104331		•	•			
0666	CLIP	60000309		•	•			
0667	CLIP	65100680		•	•			
0668	CLIP	65104316		•	•			
0669	CLIP	65104339		•	•			
0680	GUARNIZIONE ACQUA-GAS 3/8	573521		•	•			
0681	O - RING 9,19X2,62	65104313		•	•			
0682	O-RING 3,53X17,04	65104262		•	•			
0683	O - RING 23,47X2,62	65104315		•	•			
0684	O-RING	65104705		•	•			
0685	O - RING 1,78X8,74	65104329		•	•			
0686	O - RING 15,54X2,62	65104325		•	•			
0687	ANELLO OR D: 5.7-1.9	61009834-10		•	•			
0688	O - RING 21,89X2,62	65104320		•	•			
0689	O-RING 17,17X1,78	65104303		•	•			
0690	ANELLO OR D: 8.9-2.7	61009834-14		•	•			
0691	ANELLO OR D: 17.86-2.62	61308091		•	•			



Rifer. figura	Descrizione	Codice	Tipo	CF		FF		Data	
				25	24			da	a
<b>0800</b>	<b>SCATOLA ELETTRICA</b>								
0801	FUSIBILE 250V 2A TEMPORIZZATO	61003456		•	•				
0806	PUSH	65104228		•	•				
0809	COPERCHIO INSPEZIONE BOX	65104294		•	•				
0811	TAPPO COPRIFORO	60001237		•	•				
0814	PORTASTRUMENTI	65104300		•	•				
0815	SCHEDA PRINCIPALE	60001580		•	•				
0816	SCHEDA DISPLAY	60001579		•	•				
0818	PULSANTE ON-OFF	65105087		•	•				
0823	MANOPOLA	65105086		•	•				
0824	COPERCHIO BOX	65104293		•	•				
0825	IDROMETRO	65104234		•	•				
0851	FRONTALINO	65108242		•	•				
0855	FERMACAVO	571562		•	•				
0856	PRESSACAVO	65103377		•	•				
0880	CABLAGGIO DI MASSA	65104286		•	•				
	CABLAGGIO DISPLAY	60000746	/ CN02	•	•				
	CABLAGGIO VENTIL.-TRASFORMTORE	60001391	/ CN03	•	•				
	CABLAGGIO SHUNT	60001389	/ CN04	•	•				
	CABLAGGIO ELETTRODO DI IONIZZAZIONE	65104518	/ CN05	•	•				
	CABLAGGIO VALVOLA A 3 VIE	65104523	/ CN09	•	•				
	CABLAGGIO POMPA 1V ASK	60001390	/ CN10	•	•				
	CABLAGGIO ESTRATTORE	65107270	/ CN10	•	•				
	CABLAGGIO FLUSSOSTATO	60000813	/ CN14	•	•				
	CABLAGGIO ALIMENTAZIONE 240V	60000993	/ CN20	•	•				
	CABLAGGIO VALVOLA GAS	60001392	/ CN20	•	•				
	CABLAGGIO NTC - SICU. TERM - PRESSOSTATO	60000814	/ CN22	•	•				
	CABLAGGIO SONDA NTC - SICUREZZA TERMICA	65104708	/ CN22	•	•				
	CABLAGGIO TERMOSTATO AMBIENTE	60001253	/ CN25	•	•				
<b>0900</b>	<b>COMPONENTI PER L'INSTALLAZIONE</b>								
0903	RACCORDO ACQUA CALDA	60000891		•	•				
0904	RUBINETTO GAS	60000898		•	•				
0905	RUBINETTO ACQUA FREDDA	60000895		•	•				
0906	RUBINETTO MAND. E RITOR. RISC.	60000885		•	•				
0910	STAFFA D'AGGANCIAMENTO SUPERIORE	60000625		•	•				
0917	GUARNI. PIANA D: 24-17-1.5	60061855-19		•	•				
0939	GUARNI. PIANA D: 16.5-11-1.5	60061854-14		•	•				
<b>5000</b>	<b>OPZIONI</b>								
5001	TRASFORMAZIONE GPL	65106690		•	•				
5002	TRASFORMAZIONE MET	65106691		•	•				
5020	COPERCHIO BARRETTA	60000999		•	•				

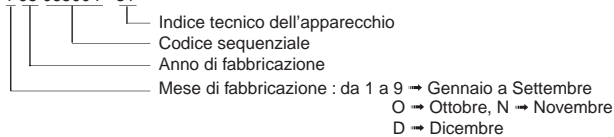
## ELENCO ABBREVIAZIONI UTILIZZATE

EC .....	: Acqua calda.
EF .....	: Acqua fredda.
C .....	: Resistenza ceramica (Riscaldamento normale).
Ca .....	: resistenza ceramica (Riscaldamento accelerato).
TP .....	: Resistenza immersa.
1F .....	: Con rubinetteria.
2F .....	: Senza rubinetteria.
3F .....	: con rubinetteria e uscita complementare.
AMI .....	: Con miscelatore integrato.
SMI .....	: Senza miscelatore integrato.
PUISS .....	: Natura dell'apparecchio.
PN .....	: Apparecchio a pressione normale.
BP .....	: Apparecchio a bassa pressione.
PV .....	: Apparecchio a potenza variabile.
PF .....	: Apparecchio a potenza stabile.

## TARGA MATRICOLA

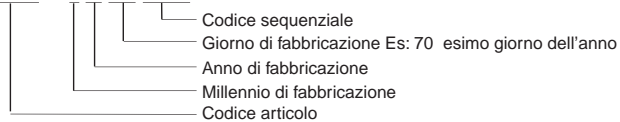
### NUMERO DI SERIE

Es: 1 95 065004 - 31



0

Es: 0537095 XX 2 07 070 00315



I dati presenti sulla tariffa e le documentazioni commerciali o tecniche, gli schemi e altre informazioni sono dati a titolo indicativo e validi per un certo periodo. Il COSTRUTTORE si riserva la facoltà di modificare la presentazione, la forma, la dimensione, la concezione o la materia dei suoi prodotti.