

ESPLOSO RICAMBI CALDAIE DOMESTICHE

Modello

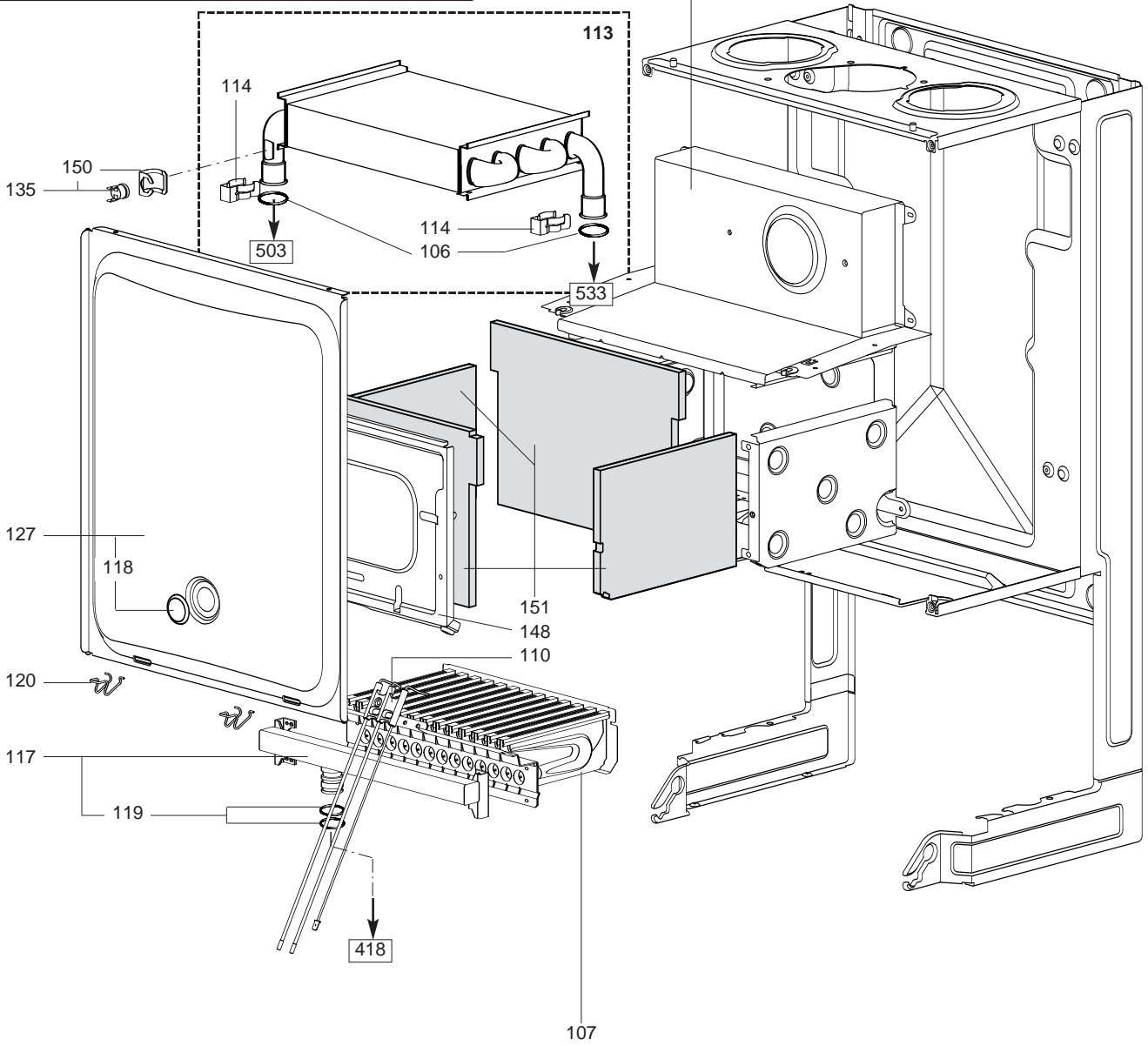
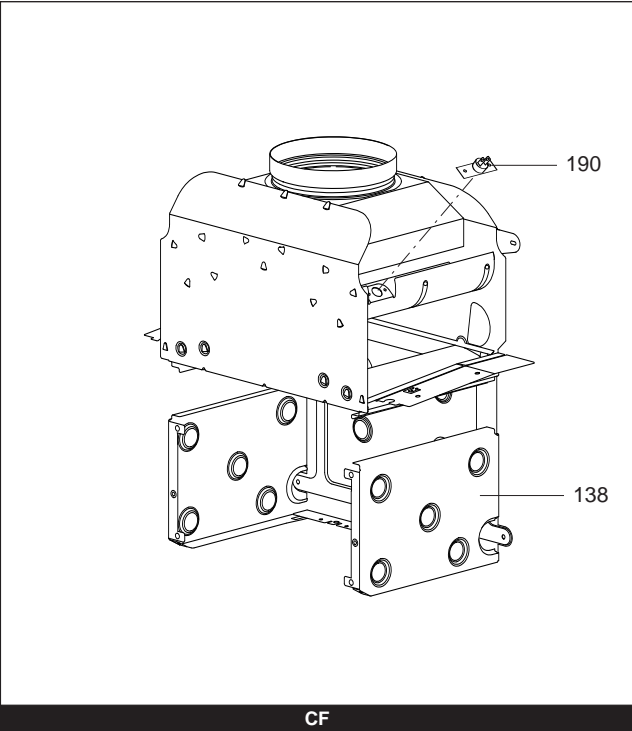
BS

R8216291-01IT - Edizione 01 - 15/11/2008

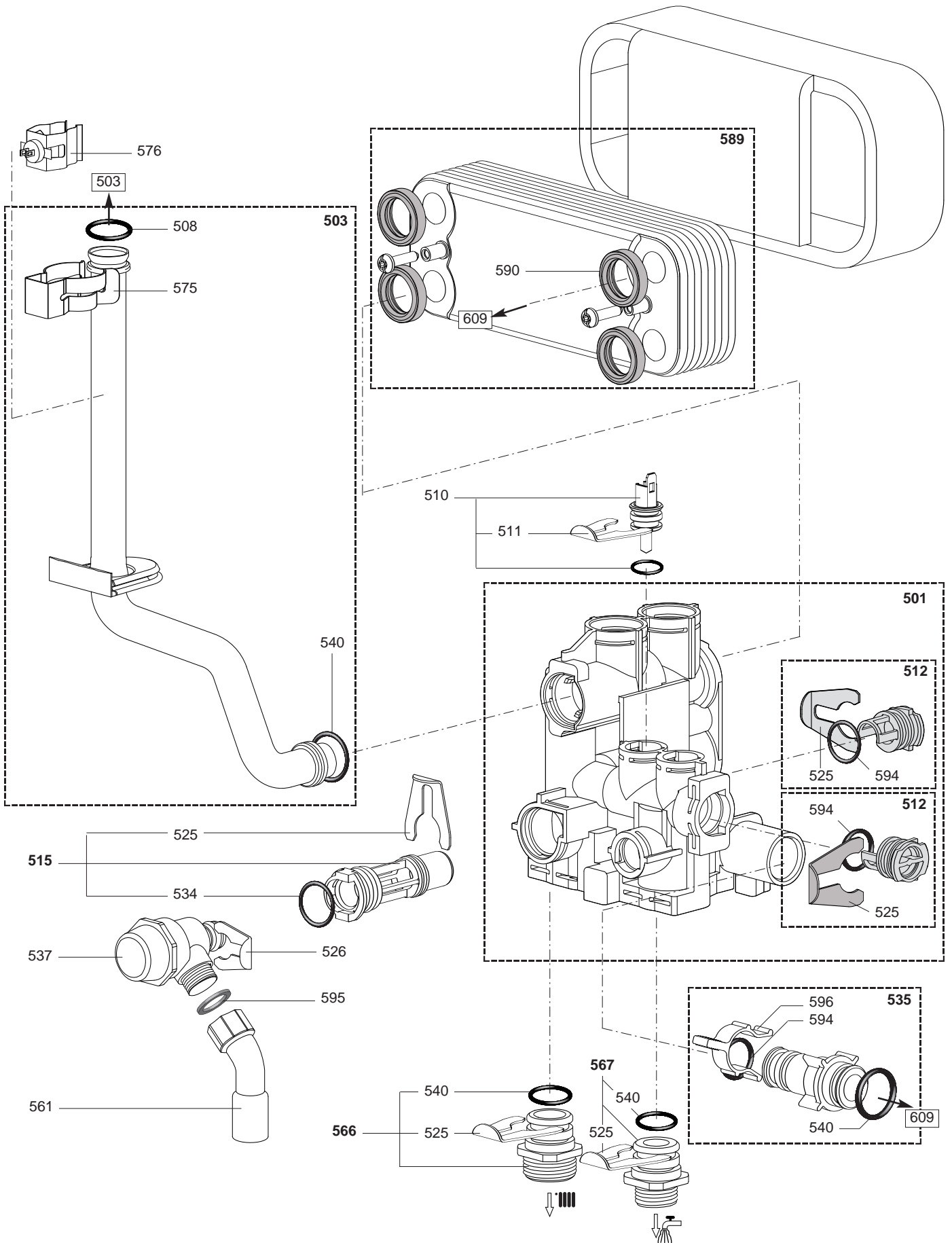
BS

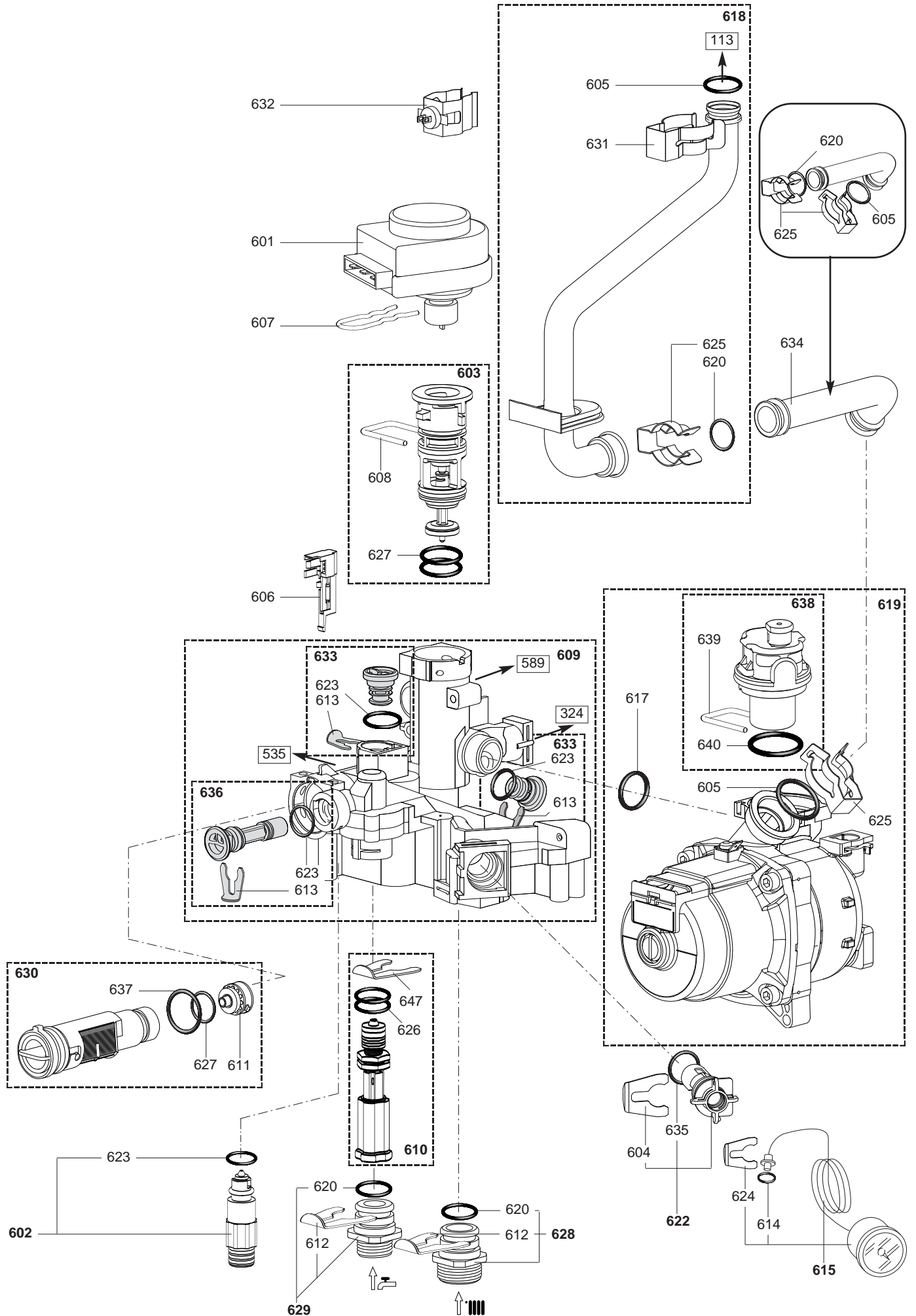
Caldaie Domestiche

3300285		BS 24 FF
3300286		BS 24 CF
Codice	Ind.	Modello	Date inizio	Data fine

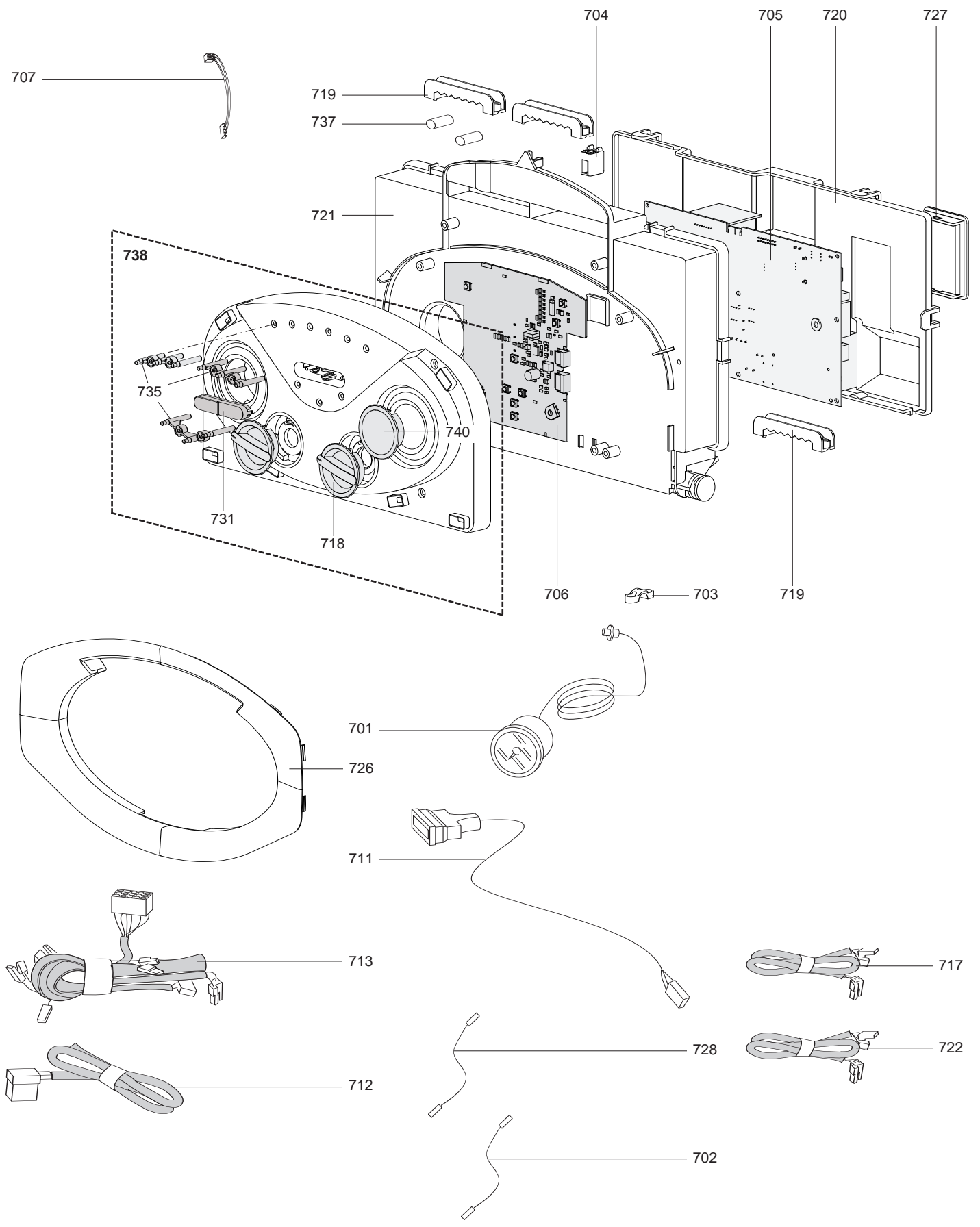


Rifer. figura	Descrizione	Codice	Tipo	BS		Data	
				FF	CF	da	a
0200	ESTRATTORE COMPLETO						
0201	SUPPORTO PRESSOSTATO ARIA	65104378		●			
0206	ATTIVATORE DI TIRAGGIO	65104357		●			
0207	CABLAGGIO DI MASSA	65104286		●			
0208	GUARNIZIONE VENTILATORE	65104257		●			
0209	VENTURI	65106516		●			
0210	TAPPO PRESA PRESSIONE	573329		●			
0212	ISOLANTE PER VENTILATORE	65104305		●			
0216	PRESSOSTATO ARIA	65104671		●			
0220	ANTICONDENSA	65104623		●			
0300	TELAIO-MANTELLINO						
0303	DIAFRAMMA D=44	65105078		●			
0304	COLLETORE FUMI	65105393		●			
0305	COLLETORE RITORNO ARIA	65104710		●			
0306	TAPPO RITORNO ARIA	65104249		●			
0320	GUARNIZIONE	60000317		●			
0321	GUARNIZIONE ACQUA-GAS 3/8	573521		●	●		
0322	TAPPO ANALISI FUMI + O-RING	65104295		●			
0324	TUBO VASO ESPANSIONE	65104253		●	●		
0325	ANELLO OR D: 8.9-2.7	61009834-14		●	●		
0327	VASO ESPANSIONE	65104261		●	●		
0337	SUPPORTO GRUPPO IDRAULICO	65104311		●	●		
0342	MANTELLINO LATERALE SX	65105676		●	●		
0344	MANTELLINO FRONTALE	65108243		●	●		
0345	MANTELLINO LATERALE DX	65105677		●	●		
0363	SUPPORTO VASO ESPANSIONE	65104696		●	●		
0400	PARTE GAS						
0401	VALVOLA GAS	65104254		●	●		
0405	GUARNIZIONE IP44 NAC 504	574279		●	●		
0406	O-RING 22,22X2,62	65104304		●	●		
0407	TUBO SILICONE	65104296		●			
0418	TUBO VALVOLA GAS/BRUCIATORE	65104230		●	●		
0419	TUBO GAS	65104251		●	●		
0436	O-RING 17,17X1,78	65104303		●	●		
0444	ACCENDITORE NAC	65104653		●	●		





Rifer. figura	Descrizione	Codice	Tipo	BS		Data	
				FF	CF	da	a
0600	PARTE RITORNO						
0601	MOTORE DI VALVOLA A 3 VIE	61302483		●	●		
0602	RUBINETTO SVUOTAMENTO	65104328		●	●		
0603	OTTURATORE VALVOLA 3 VIE	65104314		●	●		
0604	CLIP	65104331		●	●		
0605	O-RING 3,53X17,04	65104262		●	●		
0606	SENSORE REED	65104323		●	●		
0607	CLIP	65104332		●	●		
0608	CLIP	65104316		●	●		
0609	GRUPPO RITORNO	65104335		●	●		
0610	RUBINETTO DI RIEMPIMENTO	65104324		●	●		
0611	LIMITATORI DI PORTATA (KIT)	65104318	8-10-12 LT	●	●		
0612	CLIP D=18	65104259		●	●		
0613	CLIP D:10	65104260		●	●		
0614	ANELLO OR D: 5.7-1.9	61009834-10		●	●		
0615	IDROMETRO	65104234		●	●		
0617	O - RING 21,89X2,62	65104320		●	●		
0618	TUBO RITORNO	65104265		●	●		
0619	TUBO RITORNO	65106308		●	●		
0619	CIRCOLATORE	65108227		●	●		
0620	ANELLO OR D: 17.86-2.62	61308091		●	●		
0622	FILTRO ACQUA	65104711		●	●		
0623	O - RING 9,19X2,62	65104313		●	●		
0625	CLIP	60000309		●	●		
0626	O - RING 1,78X8,74	65104329		●	●		
0627	O - RING 23,47X2,62	65104315		●	●		
0628	RACCORDO 3/4	65104326		●	●		
0629	RACCORDO 1/2	65104327		●	●		
0630	FLUSSOSTATO SANITARIO	65104317		●	●		
0631	CLIP	61307589		●	●		
0632	SONDA NTC T335D + CLIPS 18	990686		●	●		
0633	TAPPO	65104377		●	●		
0634	RACCORDO (POMPA - TUBO)	65104266		●	●		
0635	O - RING 15,54X2,62	65104325		●	●		
0636	CARTUCCIA VALVOLA RITEGNO	65105323		●	●		
0637	O-RING 17,17X1,78	65104303		●	●		
0638	VALVOLA SFOGO ARIA + O-RING	65104703		●	●		
0639	FORCHETTA ATTACCO RAPIDO	65104704		●	●		
0640	O-RING	65104705		●	●		
0647	CLIP	65104339		●	●		



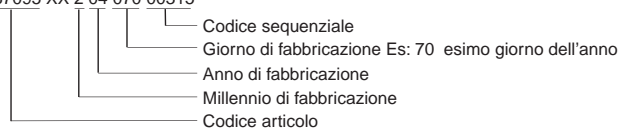
ELENCO ABBREVIAZIONI UTILIZZATE

EC	: Acqua calda.
EF	: Acqua fredda.
C	: Resistenza ceramica (Riscaldamento normale).
Ca	: resistenza ceramica (Riscaldamento accelerato).
TP	: Resistenza immersa.
1F	: Con rubinetteria.
2F	: Senza rubinetteria.
3F	: con rubinetteria e uscita complementare.
AMI	: Con miscelatore integrato.
SMI	: Senza miscelatore integrato.
PUISS	: Natura dell'apparecchio.
PN	: Apparecchio a pressione normale.
BP	: Apparecchio a bassa pressione.
PV	: Apparecchio a potenza variabile.
PF	: Apparecchio a potenza stabile.

TARGA MATRICOLA

NUMERO DI SERIE

Es: 0537095 XX 2 04 070 00315



I dati presenti sulla tariffa e le documentazioni commerciali o tecniche, gli schemi e altre informazioni sono dati a titolo indicativo e validi per un certo periodo. Il COSTRUTTORE si riserva la facoltà di modificare la presentazione, la forma, la dimensione, la concezione o la materia dei suoi prodotti.