

ESPLOSO RICAMBI CALDAIE DOMESTICHE

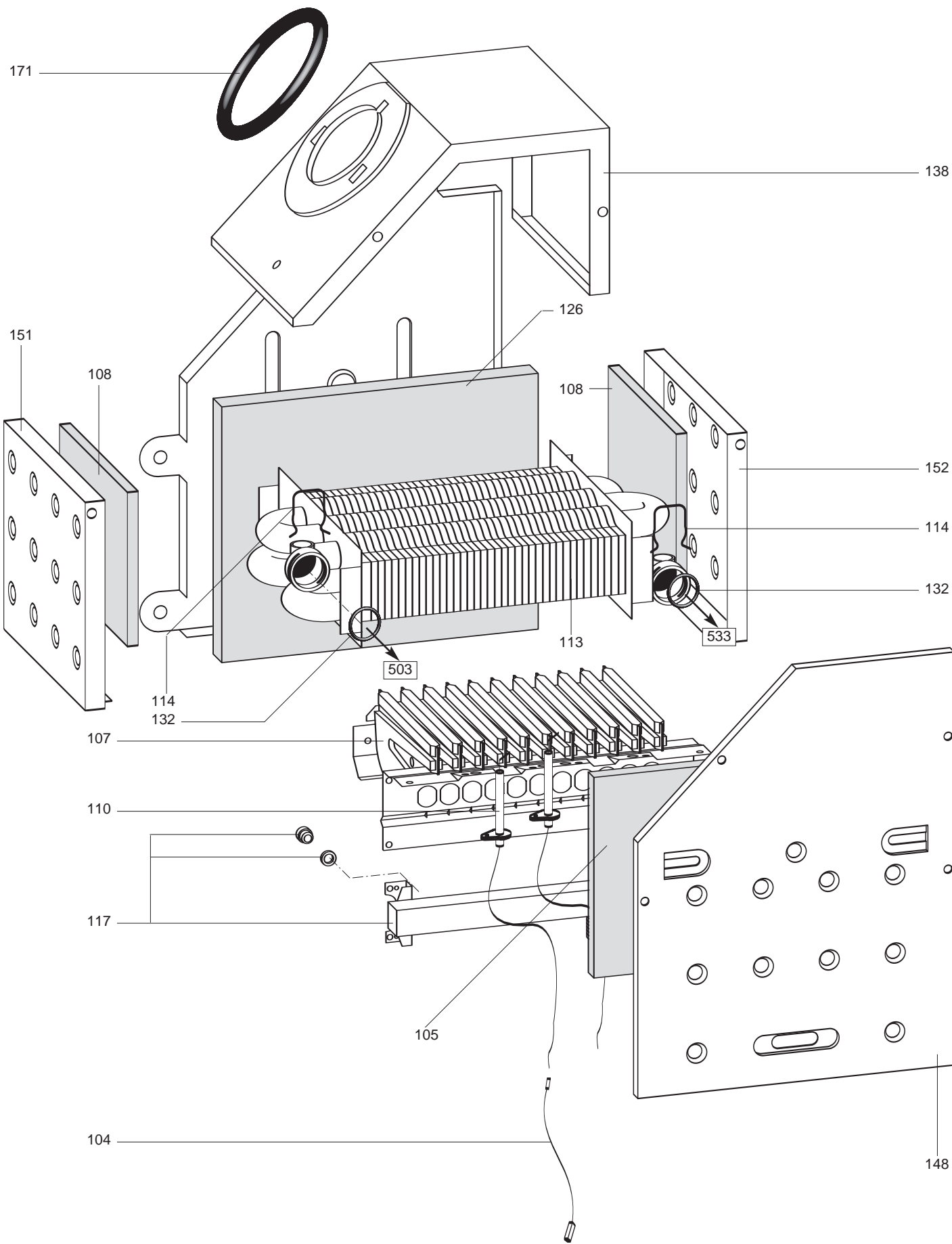
Modello

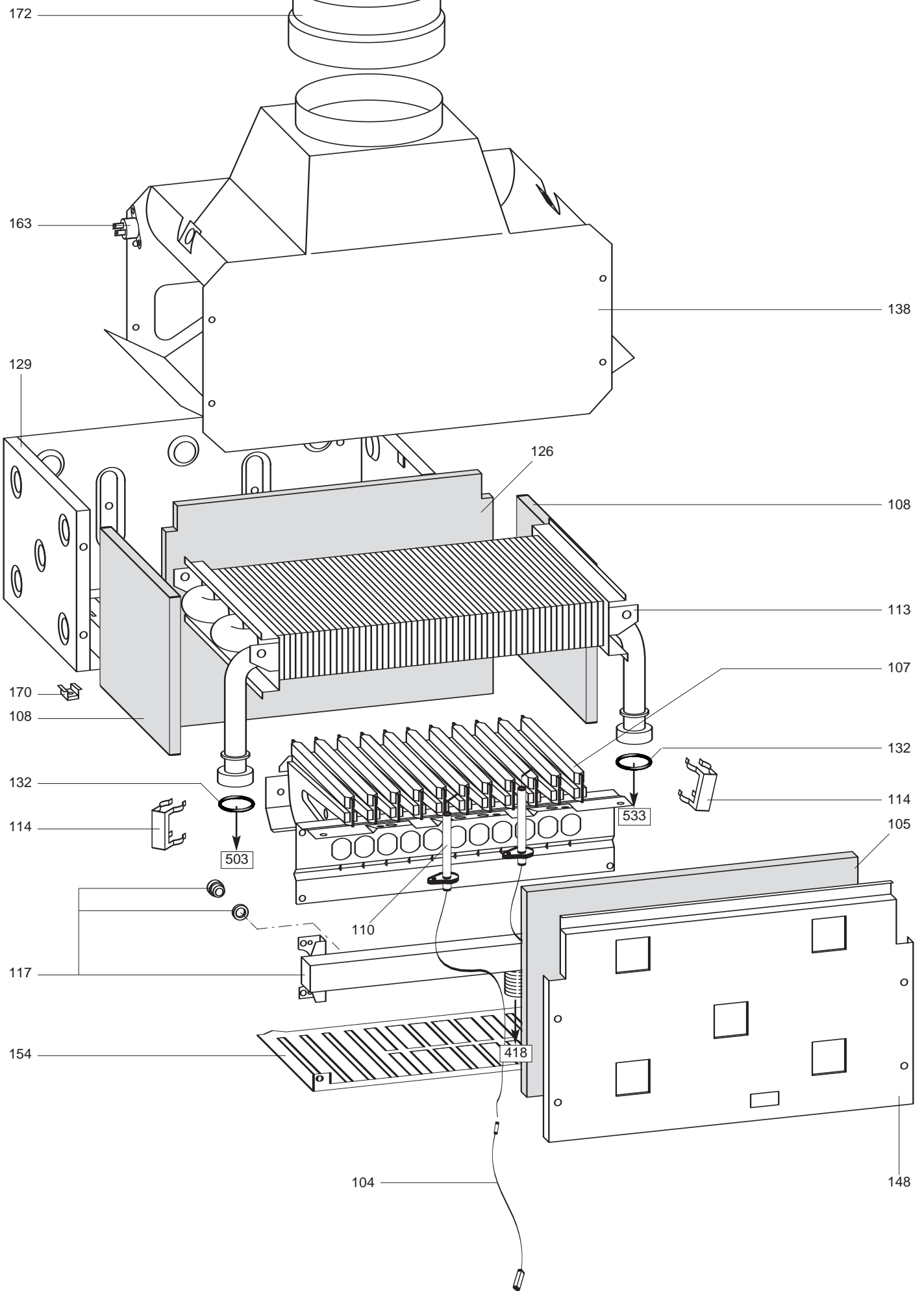
UNO

R8216080-01IT - Edizione 01 - 15/10/2007

537255	UNO 24 MFFI (RO) MET
537256	UNO 24 MFFI (RO) GPL
537632	UNO 24 MFFI MET (PL, CZ, UCR)
537633	UNO 24 MFFI GPL (PL, CZ, UCR)
537636	UNO 24 MFFI MET (TK, RU,BA)
537637	UNO 24 MFFI GPL (TK, RU)
537257	UNO 24 MI (RO) MET
537258	UNO 24 MI (RO) GPL
537630	UNO 24 MI MET (PL, CZ, UCR)
537631	UNO 24 MI GPL (PL, CZ, UCR)
537634	UNO 24 MI MET (TK, RU)
537635	UNO 24 MI GPL (TK, RU)

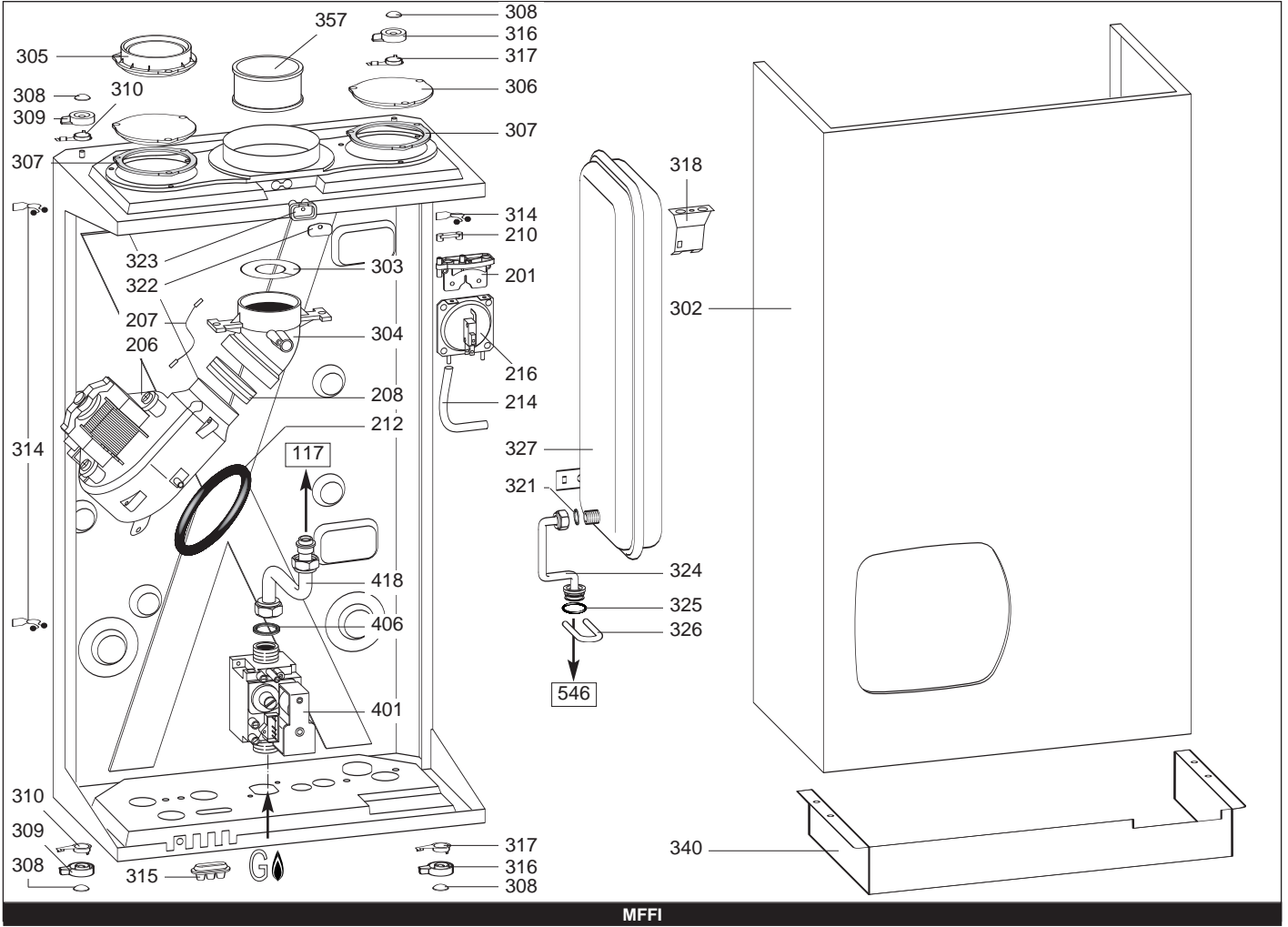
Codice	Ind.	Modello	Date inizio	Data fine
--------	------	---------	-------------	-----------



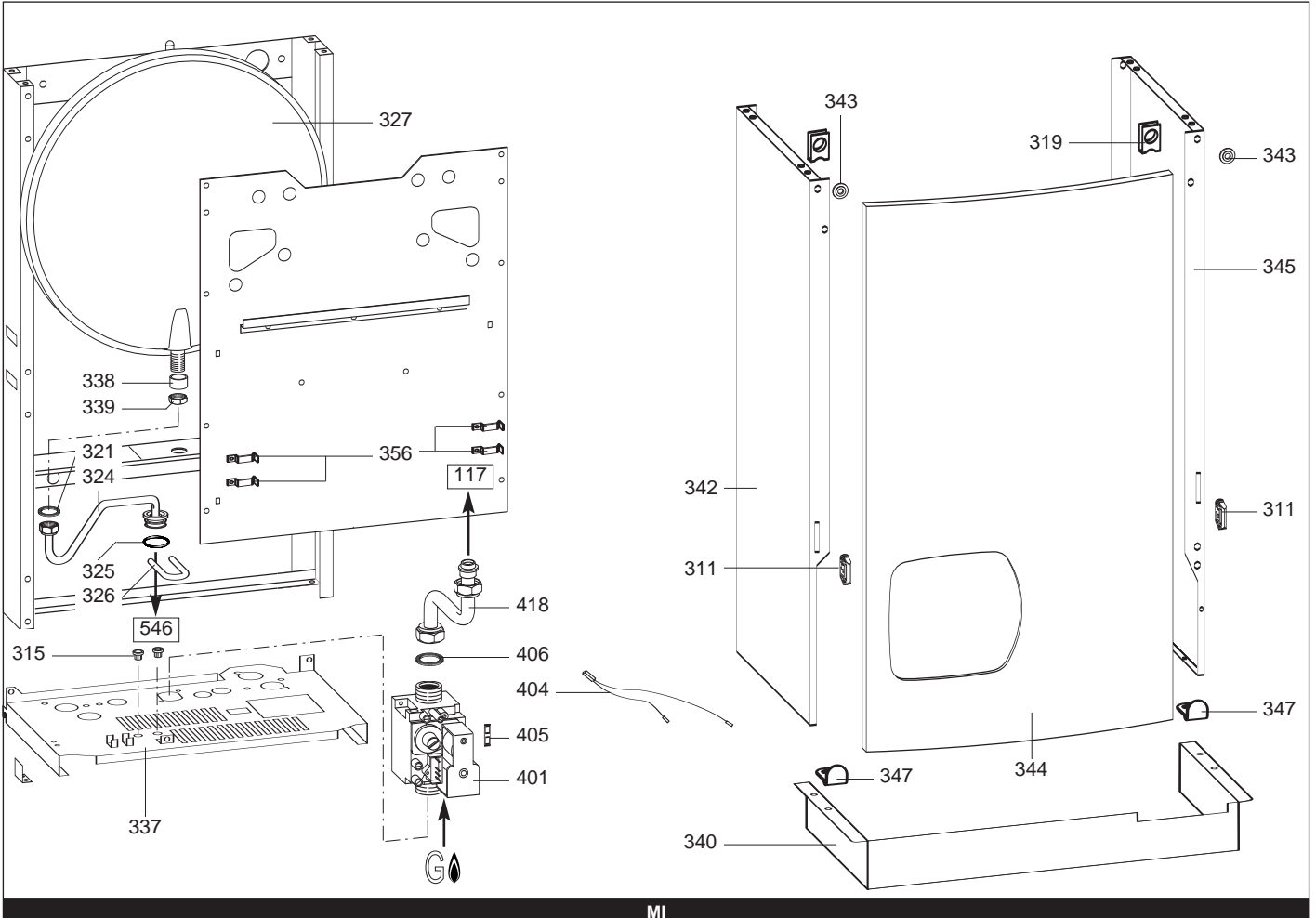


UNO

Caldaie Domestiche

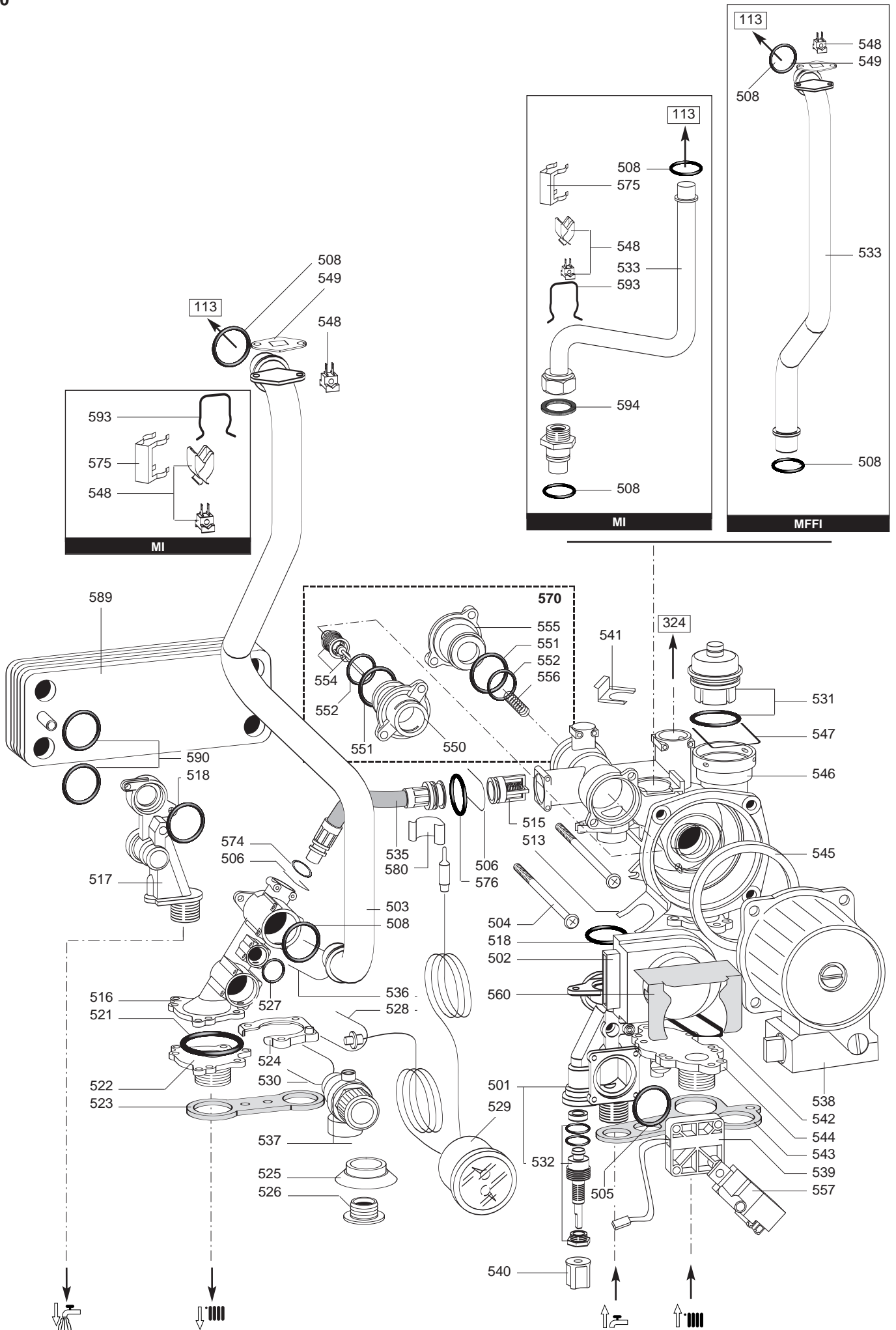


MFFI

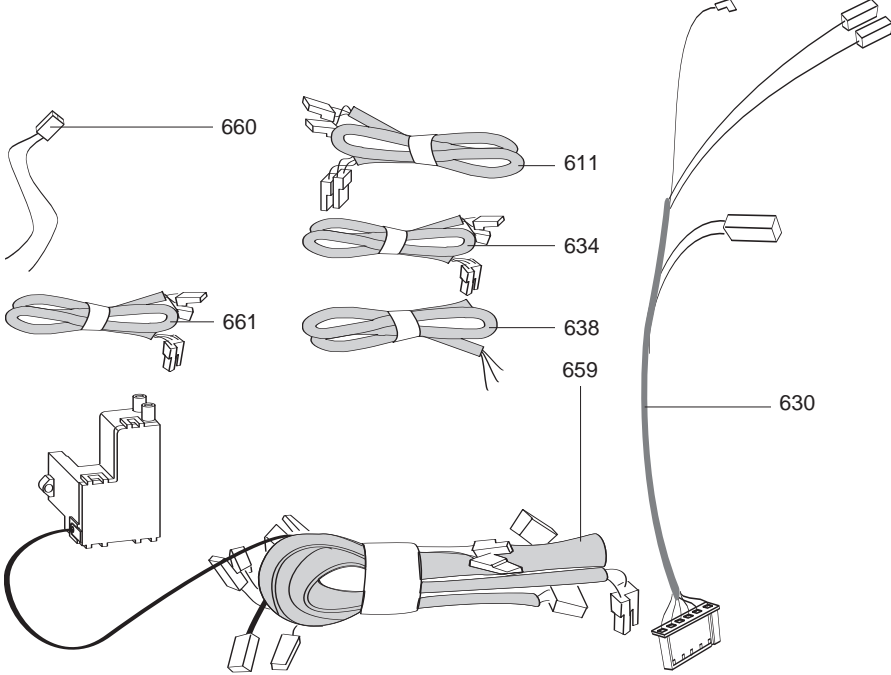
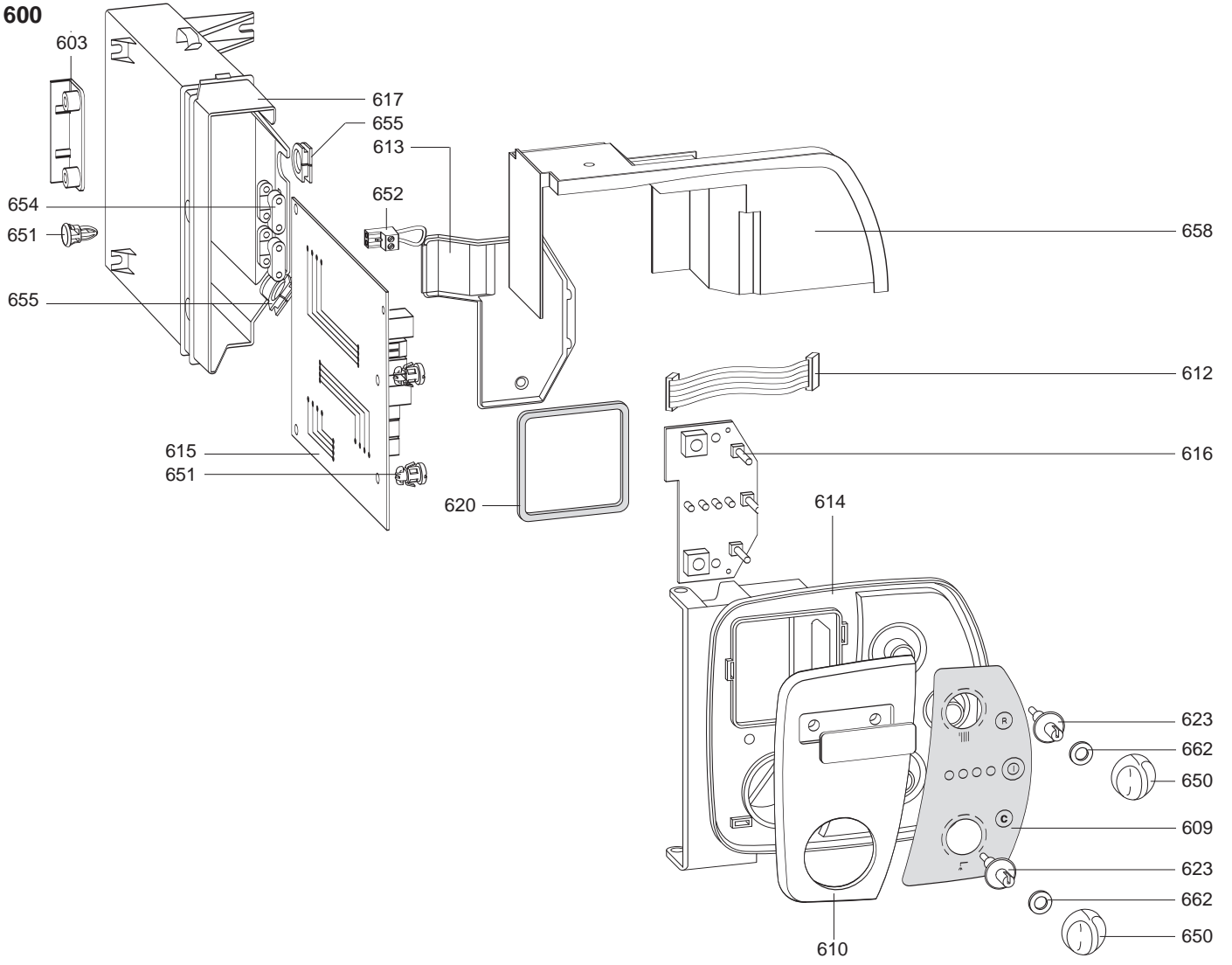


MI

Rifer. figura	Descrizione	Codice	Tipo	UNO		Data	
				MFFI	MI	da	a
0200	ESTRATTORE COMPLETO						
0201	SUPPORTO PRESSOSTATO	990373		•			
0202	GUARNIZIONE PRESSOSTATO FUMI	65101317		•			
0206	VENTILATORE PRESSOFUSO	995897		•			
0207	CAVO TERRA VENTILATORE	990375		•			
0208	GUARNIZIONE BOCCA VENTILATORE	573343		•			
0210	TAPPO PRESA PRESSIONE	573329		•			
0214	TUBO SILICONE	573576		•		01/04	
	TUBO SILICONICO	65100423		•			12/03
0216	PRESSOSTATO ARIA	998484		•			
0300	TELAIO-MANTELLLO						
0302	MANTELLLO COMPLETO	65100724		•			
0303	DIAFRAMMA D=42	998087		•			
0304	COLLETTORE SCARICO FUMI	65100553		•			
0305	COLLETTORE RITORNO ARIA	990370		•			
0306	TAPPO RITORNO ARIA	991821		•			
0307	GUARNIZIONE TAPPO RITORNO ARIA	65101291		•			
0308	FISSATORE ECCENTRICO	990351		•			
0309	ECCENTRICO SX	990352		•			
0310	GANCIO CHIUSURA MANTELLO SX	990353		•			
0311	GANCIO MANTELLO FRONTALE	999882			•		
0314	FERMAGLIO CABLAGGIO	990354		•			
0315	PASSACAVO	570772			•		
	GOMMINO INGRESSO CAVI	990355		•			
0316	ECCENTRICO DX	990372		•			
0317	GANCIO CHIUSURA MANTELLODX	990371		•			
0318	STAFFA VASO ESPANSIONE	990374		•			
0319	PRESTOLA	570717			•		
0321	GUARNIZIONE ACQUA-GAS 3/8	573521		•	•		
0322	PIASTRINO PRESE FUMI	998565		•			
0323	GUARNIZIONE PRESE FUMI	998636		•			
0324	TUBO VASO ESPANSIONE	991829		•			
	TUBO VASO ESPANSIONE	992178			•		
0327	VASO ESPANSIONE 6 LT. H=61	998616			•		
0338	BOCCOLA PER VASO ESPANSIONE	998776			•		
0339	CONTRODADO 3/8 RIBASSATO	998581			•		
0340	COPRIRACCORDI (KIT)	65101292		•	•		
0342	MANTELLLO LATERALE SX COMPLETO	992187			•		
0343	RONDELLA SPESSORE VITE	995305			•		
0344	MANTELLLO FRONTALE	65100768			•		
0345	MANTELLLO LATERALE DX COMPLETO	992186			•		
0347	STAFFA FISSAGGIO MANTELLO	65100431			•		
0356	FERMACAVO	998108			•		
0357	MANICOTTO	65101319		•			
0400	PARTE GAS						
0401	VALVOLA GAS 845 SIGMA	65100516		•	•		
0404	CAVO TERRA	992192			•		
0405	GUARNIZIONE IP44 NAC 504	574279			•		
0406	GUARNIZIONE ACQUA-GAS 3/4	573520		•	•		
0418	TUBO VALVOLA GAS/BRUCIATORE	990389		•			
	TUBO GAS	992177			•		



Rifer. figura	Descrizione	Codice	Tipo	UNO		Data	
				MFFI	MI	da	a
0500	GRUPPO ACQUA						
0501	RACCORDO ENTRATA SANITARIO	65100756		•	•		
0502	TESTA MOTORIZZATA VALVOLA A 3 VIE	997147		•	•		
0503	TUBO MANDATA RISCALDAMENTO	990434		•			
	TUBO MANDATA	992175			•		
0504	VITE M4X102MM	990438		•	•		
0505	O-RING	990392		•	•		
0506	FORCHETTA ATTACCO RAPIDO	990386		•	•		
0508	O-RING	998424		•	•		
0513	MOLLA FISSAGGIO MOTORE	997077		•	•		
0515	BY-PASS FUGAS	999473		•	•		
0516	CORPO MANDATA	990384		•	•		
0517	RACCORDO SINISTRO SENZA SONDA	995935		•	•		
0518	O-RING	990387		•	•		
0521	GUARNIZIONE	990383		•	•		
0522	FLANGIA MANDATA	995936		•	•		
0523	GUARNIZIONE GRUPPO MANDATA	990360		•			
0524	CONTROFLANGIA	990404		•	•		
0525	GOMMINO VALVOLA 3BAR	990361		•			
0527	O-RING	998517		•	•		
0528	FORCHETTA ATTACCO RAPIDO	571548		•	•		
0529	TERMOIDROMETRO	65100757		•	•		
0530	FORCHETTA ATTACCO RAPIDO	990385		•	•		
0531	VALVOLA SFOGO ARIA + O-RING	65104683		•	•	10/06	
	VALVOLA SFOGO ARIA + O-RING	995865		•	•		09/06
0532	RUBINETTO (KIT)	996071		•	•		
0533	TUBO RITORNO RISCALDAMENTO	990485		•			
	TUBO RITORNO	992176			•		
0535	TUBO BY PASS	990388		•	•		
0536	FORCHETTA ATTACCO RAPIDO	997153		•	•		
0537	VALVOLA SICUREZZA	65103222		•	•		
0538	POMPA SOLO MOTORE (KIT)	996615		•	•		
0539	FLUSSOSTATO SANITARIO	995948		•	•		
0540	MANOPOLA RUBINETTO	571559		•	•		
0541	STAFFA FISSAGGIO TUBO RITORNO	65100038		•	•		
0542	O-RING	990393		•	•		
0543	GUARNIZIONE GRUPPO RITORNO	990363		•	•		
0544	FLANGIA RITORNO	995932		•	•		
0545	GUARNIZIONE MOTORE	996123		•	•		
0546	CORPO MULTIFUNZIONI	65104681		•	•		
0547	FORCHETTA ATTACCO RAPIDO	65100421		•	•		
0548	SONDA NTC A CONTATTO	990405		•			
	SONDA NTC T335D + CLIPS 18	990686			•		
0549	PIASTRINO FISSAGGIO SONDA	65101007		•			
0550	GRUPPO SUPPORTO MOTORE	65100770		•	•		
0551	O-RING	990488		•	•		
0552	O-RING	990489		•	•		
0554	ASSIEME OTTURATORE	65105144		•	•		
0555	TAPPO VALVOLA DEVIATRICE	990390		•	•		
0556	MOLLA RITORNO VALVOLA DEVIATRICE	65101008		•	•		
0557	ACCENDITORE	995902		•			
0560	LAMIERA PROTEZIONE MOTORE	65101313			•		
0570	MANUTENZIONE VALVOLA 3VIE (KIT)	65101288		•	•		
0574	GUARNIZIONE O-RING	998077		•	•		
0575	CLIP	61010609			•		
0576	O-RING	995976		•	•		
0580	MOLLA FISSAGGIO PRESSOSTATO	571565		•	•		
0589	SCAMBIATORE SANITARIO	995945		•	•		
0590	O-RING	573825		•	•		
0593	FORCHETTA RACCORDO SCAMBIATORE	990380		•			
	MOLLA TERMOSTATO	998043			•		
0594	GUARNIZIONE ACQUA-GAS 3/4	573520			•		



Rifer. figura	Descrizione	Codice	Tipo	UNO		Data	
				MFFI	MI	da	a
0600	SCATOLA ELETTRICA						
0603	STAFFA FISSAGGIO PORTASTRUMENTI	992184			•		
0609	MOSTRINA ADESIVA FRONTALINO	65100766		•	•		
0610	MOSTRINA FRONTALINO	991826		•	•		
0611	CABLAGGIO ALTA TENSIONE	65101415		•		01/04	
	CABLAGGIO ALTA TENSIONE	991828		•			12/03
0612	CABLAGGIO SCHEDA MODULO COMANDI	991830		•	•		
0613	COPERCHIO POSTERIORE FRONTALINO	995920		•	•		
0614	FRONTALINO	65101284		•	•		
0615	SCHEDA UNO-MCU MI/FFI	65100729		•	•		
0616	SCHEDA UNO-COM	65100750		•	•		
0617	SCATOLA PORTASCHEDE	991823		•	•		
0620	GUARNIZIONE MOSTRINA FRONTALINO	992196		•	•		
0623	ALBERINO MANOPOLA	65100755		•	•		
0630	CABLAGGIO BASSA TENSIONE UTENZE	991822		•			
0634	CABLAGGIO BASSA TENSIONE	65100758		•			
	CABLAGGIO BASSA TENSIONE	65100769			•		
0638	CAVO ALIMENTAZIONE	992191		•	•		
0650	MANOPOLA	65100761		•	•		
0651	CLIP FISSAGGIO SCHEDE	990357		•	•		
0652	CONNETTORE TERMOSTATO AMB.	990381		•	•		
0654	FERMACAVO	571562		•	•		
0655	PASSACAVO PORTASTRUMENTI	65100754		•	•		
0658	COPERCHIO PARAPIOGGIA	992183			•		
0659	CABLAGGIO CON ACCENDITORE NAC	65100552			•		
0660	CABLAGGIO ACCENDITORE	995981		•			
0661	CABLAGGIO BASSA TENSIONE TERM. FUMI	992194			•		
0662	GUARNIZIONE MANOPOLA	65101318		•			

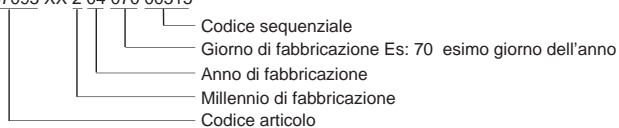
ELENCO ABBREVIAZIONI UTILIZZATE

EC	: Acqua calda.
EF	: Acqua fredda.
C	: Resistenza ceramica (Riscaldamento normale).
Ca	: resistenza ceramica (Riscaldamento accelerato).
TP	: Resistenza immersa.
1F	: Con rubinetteria.
2F	: Senza rubinetteria.
3F	: con rubinetteria e uscita complementare.
AMI	: Con miscelatore integrato.
SMI	: Senza miscelatore integrato.
PUISS	: Natura dell'apparecchio.
PN	: Apparecchio a pressione normale.
BP	: Apparecchio a bassa pressione.
PV	: Apparecchio a potenza variabile.
PF	: Apparecchio a potenza stabile.

TARGA MATRICOLA

NUMERO DI SERIE

Es: 0537095 XX 2 04 070 00315



I dati presenti sulla tariffa e le documentazioni commerciali o tecniche, gli schemi e altre informazioni sono dati a titolo indicativo e validi per un certo periodo. Il COSTRUTTORE si riserva la facoltà di modificare la presentazione, la forma, la dimensione, la concezione o la materia dei suoi prodotti.