



**ARISTON**

ESPLOSO RICAMBI  
CALDAIE DOMESTICHE

Modello

**CLAS B PREMIUM**

R8203209-03IT - Edizione 03 - 05/09/2011

CLAS B PREMIUM

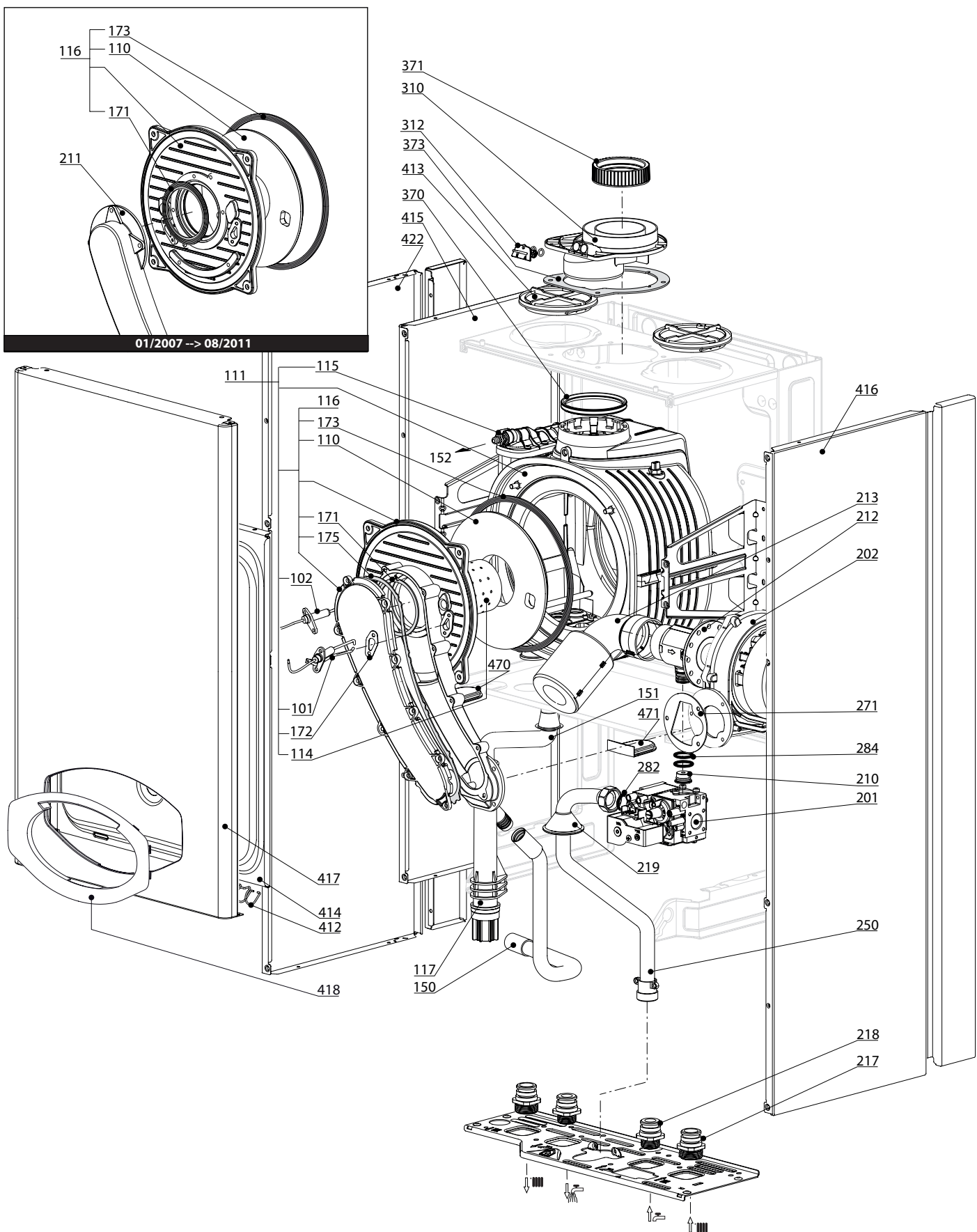
Caldaie Domestiche

3665100		CLAS B PREMIUM 24 HMO EE	...	...
3665101		CLAS B PREMIUM 35 HMO EE	...	...
Codice	Ind.	Modello	Date inizio	Data fine

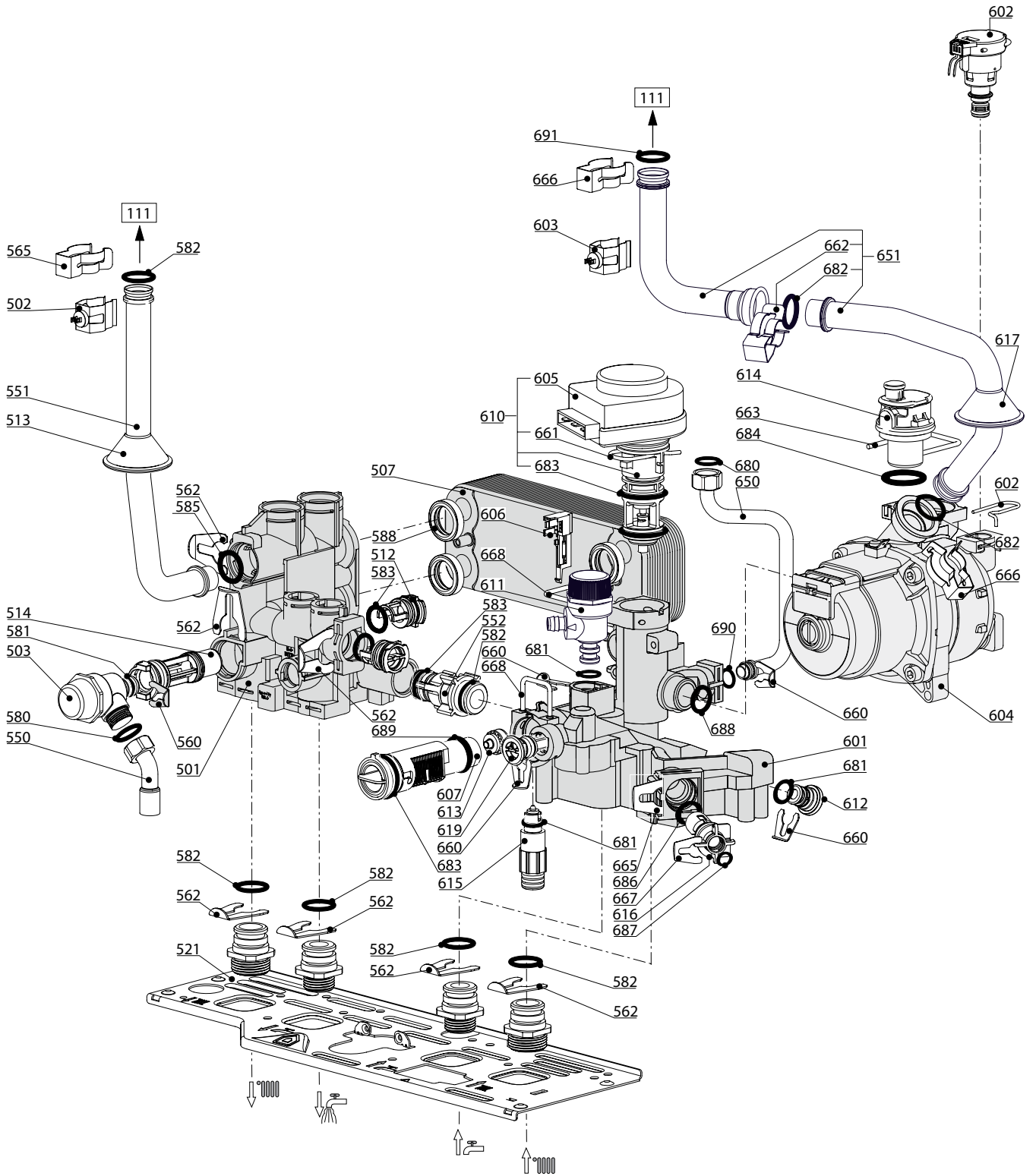
100  
200  
300  
400

CLAS B PREMIUM

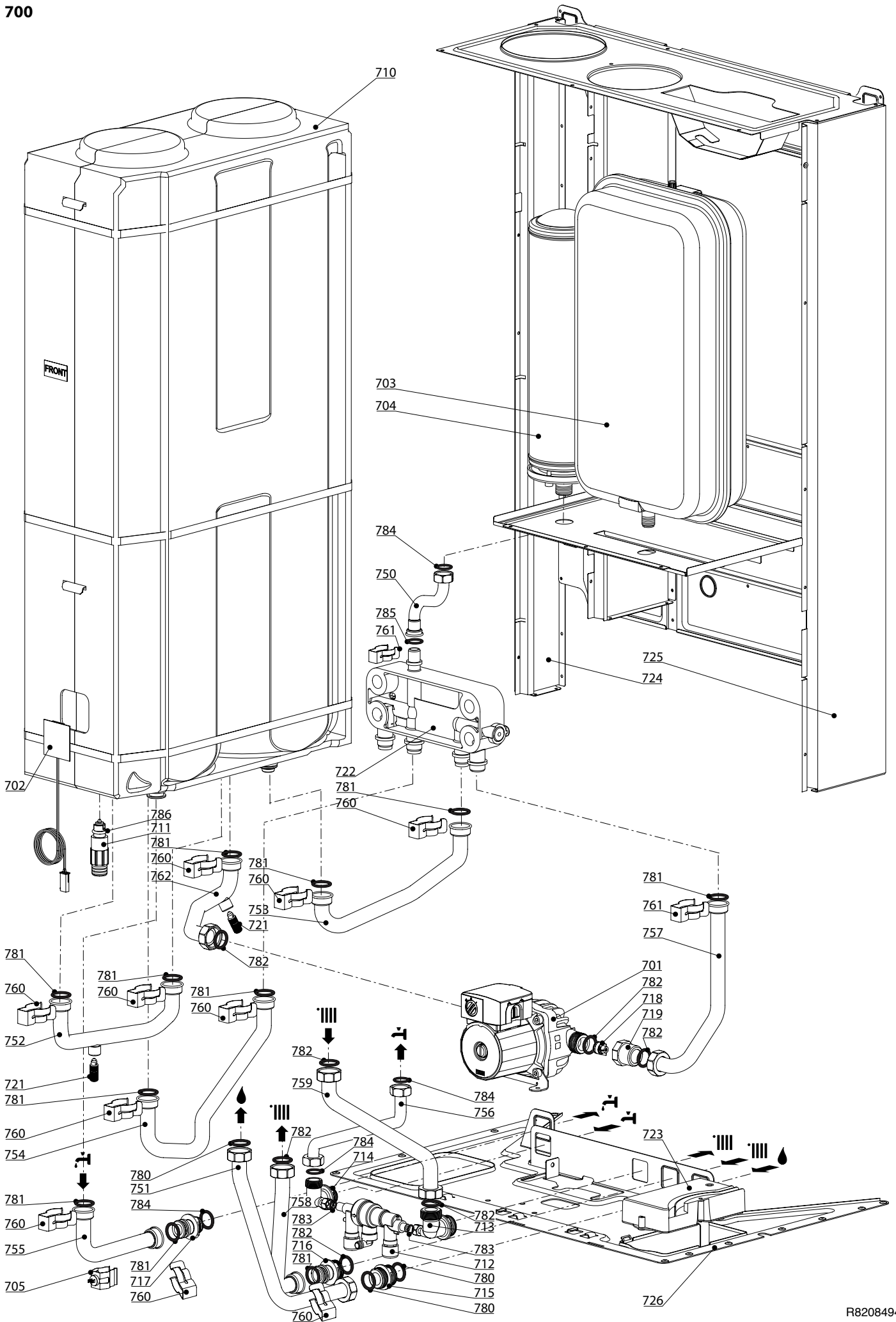
Caldaie Domestiche



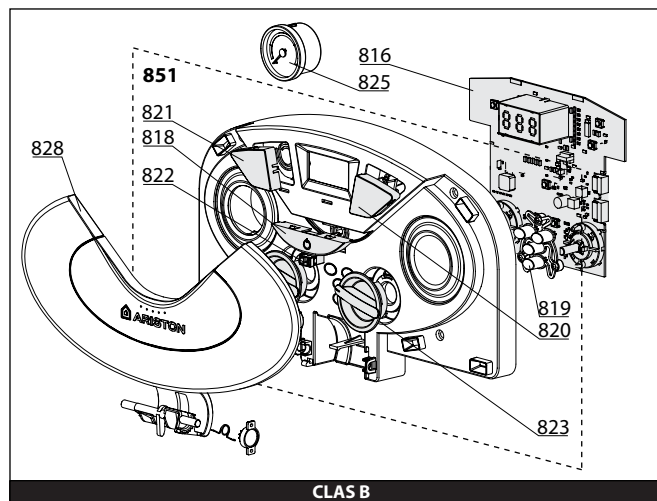
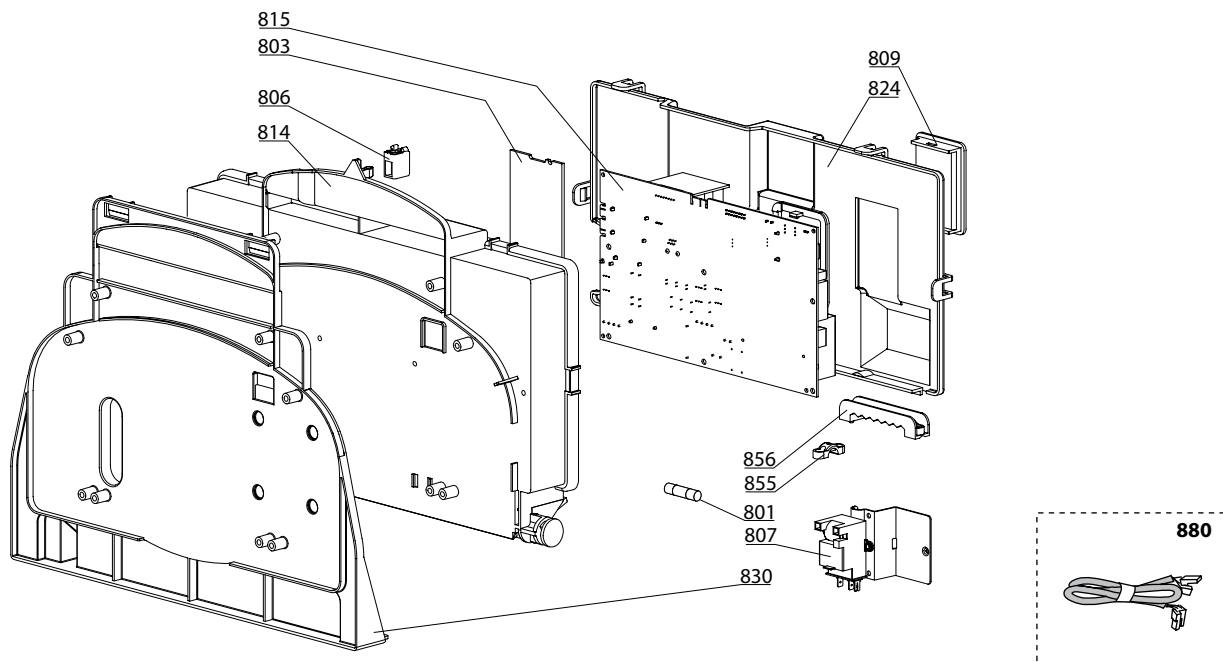
Rifer. figura	Descrizione	Codice	Tipo	PREMIUM		Data	
				24	35	da	a
				CLAS B			
<b>0100</b>	<b>BRUCIATORE</b>						
0101	ELETTRODO D'ACCENSIONE	60000868-01		•	•		
0102	ELETTRODO DI IONIZZAZIONE	60000867-01		•	•		
0110	SERIE PANNELLI FIBRA CERAMICA	60000297		•	•		
0111	SCAMBIATORE 24KW	60000292		•			08/11
	SCAMBIATORE 35KW	60000294		•			08/11
	SCAMBIATORE 35KW	65111607		•			09/11
	SCAMBIATORE 18/24KW	65111608		•			09/11
0114	BRUCIATORE 35KW	60000287-01		•			
	BRUCIATORE 18/24KW	60000288-01		•			
0115	DEGASATORE	60000994		•	•		
0116	SPORTELLO COMPLETO	60000318		•	•		08/11
	SPORTELLO COMPLETO	65111604		•	•		09/11
0117	SIFONE	60000987		•	•		
0150	TUBO PVC D:19 LUNG:500	60000976		•	•		
0151	TUBO D'EVACUAZIONE CONDENSA.	60000858		•	•		
0152	TUBO SIL. D: 8x1 LUNG : 0.15M	60001013		•	•		
0171	GUARNIZIONE D:80.6-1.8	60001610		•	•		09/11
	GUARNIZIONE D:85-66.5-2.5	61314753		•	•		08/11
0172	GUARNIZIONE ELETTRODI	60000286-01		•	•		
0173	GUARNIZIONE PORTA	60000623		•	•		
0175	GUARNIZIONE	60001609		•	•		09/11
<b>0200</b>	<b>GRUPPO GAS</b>						
0201	VALVOLA GAS	60000537		•	•		
0202	VENTILATORE	60000622		•	•		
0210	DIAFRAMMA GAS D: 3.80	60000632	GPL	•			
	DIAFRAMMA GAS D: 5.20	60000733	GPL	•			
0211	CONDOTTO	60000290		•	•		
0212	VENTURI D: 17MM	60000536		•			
	VENTURI D: 21	60000587		•			09/11
	VENTURI D: 25	60000621		•			08/11
0213	SILENZIATORE	60000539		•	•		08/11
	SILENZIATORE	65111609		•	•		09/11
0217	RACCORDO 3/4	65104326		•	•		
0218	RACCORDO 1/2	65104327		•	•		
0219	PASSA-TUBO	61010109		•	•		
0250	TUBO GAS	60000860		•			
	TUBO GAS	60000975		•			
0271	GUARNIZIONE	61306072		•	•		
0282	GUARNI. PIANA D: 24-18.2-1.5	60022835-01		•	•		
0284	ANELLO OR D: 17.76-1.78	61308092		•	•		
<b>0300</b>	<b>ESTRATTORE COMPLETO</b>						
0310	RACCORDO BI-FLUSSO	60000523		•	•		
0312	TAPPO ANALISI FUMI + O-RING	65104295		•	•		
0370	GUARNIZIONE 80mm	60000315		•	•		
0371	GUARNIZIONE A LABBRO	60000316		•	•		
0373	GUARNIZIONE	60000317		•	•		
<b>0400</b>	<b>CAMERA STAGNA</b>						
0412	MOLLA PANNELLO FRONTALE (KIT)	65104298		•	•		
0413	TAPPO RITORNO ARIA	65104249		•	•		
0414	PANNELLO ANT. CAMERA STAGNA	65105678		•	•		
0415	PANNELLO LATERALE SINISTRO	60000980		•			
	MANTELLO LATERALE SX	65105676		•			
0416	PANNELLO LATERALE	60001244		•			
	PANNELLO LATERALE DESTRO	60001245		•			
0417	MANTELLO FRONTALE	60001345		•	•		
0418	PIASTRA	60001354		•	•		
0422	PANNELLO LATERALE	60001244		•	•		
0470	GOMMINO INGRESSO CAVI	60000540		•	•		
0471	GOMMINO INGRESSO CAVI	60000541		•	•		



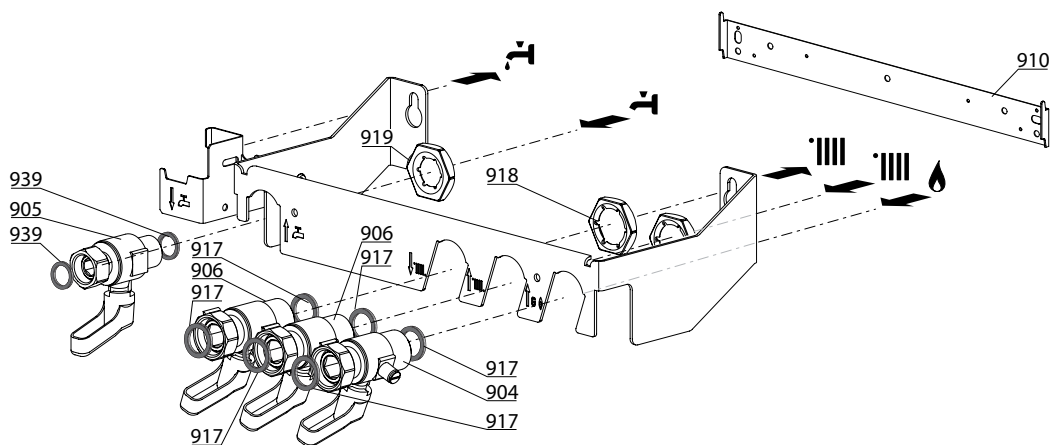
Rifer. figura	Descrizione	Codice	Tipo	PREMIUM		Data	
				24	35	da	a
				CLAS B			
<b>0500</b>	<b>PARTE MANDATA</b>						
0501	GRUPPO MANDATA	60000844		•	•		
0502	SONDA NTC T335D + CLIPS 18	990686		•	•		
0503	VALVOLA SICUREZZA 3 BAR	61312668		•	•		
0507	SCAMBIATORE SANITARIO 16	65104333		•	•		
0512	TAPPO	65104445		•	•		
0513	PASSA-TUBO	61010109		•	•		
0514	BY-PASS	65104336		•	•		
0521	SUPPORTO GRUPPO IDRAULICO	65104311		•	•		
0550	TUBO VALVOLA SICUREZZA	65104447		•	•		
0551	TUBO MANDATA RISCALDAMENTO	60000859		•			
	TUBO MANDATA RISCALDAMENTO	60000981			•		
0552	TUBO BY-PASS	65104340		•	•		
0560	CLIP D:10	65104260		•	•		
0562	CLIP D=18	65104259		•	•		
0565	CLIP	60000309		•	•		
0580	GUARNI. PIANA D: 13.9-10.4-1.5	60061853-02		•	•		
0581	O - RING 15,88X2,62	65104337		•	•		
0582	ANELLO OR D: 17.86-2.62	61308091		•	•		
0583	O - RING 15,54X2,62	65104325		•	•		
0585	O-RING 3,53X17,04	65104262		•	•		
0588	GUARNIZIONE SCAMBIATORE	65104334		•			
<b>0600</b>	<b>PARTE RITORNO</b>						
0601	GRUPPO RITORNO	60000874		•	•		
0602	PRESSOSTATO DI MINIMA	65105090		•	•		
0603	SONDA NTC T335D + CLIPS 18	990686		•	•		
0604	CIRCOLATORE 6M 2V	60000591		•	•		
0605	MOTORE DI VALVOLA A 3 VIE	61302483-01		•	•		
0606	SENSORE REED	65104323		•	•		
0607	OTTURATORE SANITARIO	60000870		•	•		
0610	KIT MOTORE + OTTURATORE DI VALVOLA A 3 V	60001583		•	•		
0611	VALVOLA SICUREZZA 7 BAR	60000171		•	•		
0612	TAPPO	65104377		•	•		
0613	LIMITATORI DI PORTATA (KIT)	65104318		•	•		
0614	VALVOLA SFOGO ARIA + O-RING	65104703		•	•		
0615	KIT SPURGO	60001385		•	•		
0616	FILTRO ACQUA	60001372		•	•		
0617	PASSA-TUBO	61010109		•	•		
0619	TAPPO	65104377		•	•		
0650	TUBO VASO ESPANSIONE RISCALDAMENTO	60001247		•	•		
0651	TUBO RITORNO RISCALDAMENTO	60000857		•	•		
0660	CLIP D:10	65104260		•	•		
0661	CLIP	65104332		•	•		
0662	CLIP	61307589		•	•		
0663	FORCHETTA ATTACCO RAPIDO	65104704		•	•		
0664	CLIP	65104322		•	•		
0665	CLIP	65104331		•	•		
0666	CLIP	60000309		•	•		
0667	CLIP	65100680		•	•		
0668	CLIP	65104316		•	•		
0680	GUARNIZIONE ACQUA-GAS 3/8	573521		•	•		
0681	O - RING 9,19X2,62	65104313		•	•		
0682	O-RING 3,53X17,04	65104262		•	•		
0683	O - RING 23,47X2,62	65104315		•	•		
0684	O-RING	65104705		•	•		
0686	O - RING 15,54X2,62	65104325		•	•		
0687	ANELLO OR D: 5.7-1.9	61009834-10		•	•		
0688	O - RING 21,89X2,62	65104320		•	•		
0689	O-RING 17,17X1,78	65104303		•	•		
0690	ANELLO OR D: 8.9-2.7	61009834-14		•	•		
0691	ANELLO OR D: 17.86-2.62	61308091		•	•		



Rifer. figura	Descrizione	Codice	Tipo	PREMIUM		Data	
				24	35	da	a
				CLAS B			
0700	SERBATOIO						
0701	POMPA SANITARIA	60001331		•	•		
0702	SONDA NTC	60000822		•	•		
0703	VASO ESPANSIONE 12L	60001243		•	•		
0704	VASO ESPANSIONE 2L	61316921		•	•		
0705	SONDA NTC T335D + CLIPS 18	990686		•	•		
0710	SERBATOIO 40L	60001249		•	•		
0711	KIT SPURGO	60001385		•	•		
0712	DISCONNETTORE	60000263		•	•		
0713	RACCORDO M/M 3/4	60001325		•	•		
0714	RACCORDO M/M 1/2	60001326		•	•		
0715	RACCORDO GAS	60001327		•	•		
0716	RACCORDO RITORNO RISCALDAMENTO	60001328		•	•		
0717	RACCORDO ACQUA CALDA	60001329		•	•		
0718	OTTURATORE ANTI-RITORNO	60001330		•	•		
0719	RACCORDO	60001333		•	•		
0721	SPURGO COMPLETO (Kit)	60081904		•	•		
0722	INTERFACCIA COMPLETA	60001342		•	•		
0723	SCATOLA RACCORDO	60001252		•	•		
0724	LONGERON 65mm	60001383		•			
	LONGERON 130mm	60001384			•		
0725	LONGERON 130mm	60001384		•	•		
0726	SUPPORTO GRUPPO IDRAULICO	60001599		•	•		
0750	TUBO VASO ESPANSIONE SANITARIO	60001248		•	•		
0751	TUBO GAS	60001316		•			
	TUBO GAS	60001335			•		
0752	TUBO CARICAMENTO CON RACCORDO	60001317		•	•		
0753	TUBO SANITARIO - ENTRATA TIEPIDO 25/30KW	60001318		•			
	TUBO SANITARIO - ENTRATA TIEPIDO 35KW	60001336			•		
0754	TUBO SANITARIO - ENTRATA CALORE	60001319		•			
	TUBO SANITARIO - ENTRATA CALORE	60001337			•		
0755	TUBO USCITA SANITARIO	60001323		•	•		
0756	TUBO ENTRATA	60001324		•			
	TUBO ENTRATA	60001341			•		
0757	TUBO POMPA SANITARIO	60001321		•			
	TUBO POMPA SANITARIO	60001339			•		
0758	TUBO RISCALDAMENTO	60001322		•			
	TUBO RISCALDAMENTO	60001340			•		
0759	TUBO RISCALDAMENTO	60001320		•			
	TUBO RISCALDAMENTO	60001338			•		
0760	CLIP	61307589		•	•		
0761	CLIP	65105109		•	•		
0762	TUBO POMPA	60001332		•	•		
0780	GUARNI. PIANA D: 24-18.2-1.5	60022835-01		•	•		
0781	O-RING 3,53X17,04	65104262		•	•		
0782	GUARNI. PIANA D: 24-18.2-1.5	60061855-01		•	•		
0783	GUARNI. PIANA D: 8.5-4.1-1.5	60001363		•	•		
0784	GUARNI. PIANA D: 18.4-12.2-1.5	60061855-14		•	•		
0785	O - RING 13X3	65105108		•	•		
0786	O - RING 9,19X2,62	65104313		•	•		



900



5000

**5001**  
 Transf. gaz > GPL  
 Conv. gas > GPL  
 Trasn. gas > GPL  
 Transf. gas > GPL

**5002**  
 Transf. gaz > Nat  
 Conv. gas > Nat  
 Trasn. gas > Met  
 Transf. gas > Met

**5020**  
 Options  
 Accessories  
 Opzioni  
 Accessorio



Rifer. figura	Descrizione	Codice	Tipo	PREMIUM		CLAS B		Data	
				24	35			da	a
<b>0800</b>	<b>SCATOLA ELETTRICA</b>								
0801	FUSIBILE 250V 2A	60054442		•	•				
0803	SCHEDA CLIP-IN E-BUS	65109108		•	•				
0806	PUSH	65104228		•	•				
0807	TRASFORMATORE AC	61002105-20		•	•				
0809	COPERCHIO INSPEZIONE BOX	65104294		•	•				
0814	PORTASTRUMENTI	60001362		•	•				
0815	SCHEDA PRINCIPALE	65109138-03		•	•				
0816	SCHEDA DISPLAY	65104448		•	•				
0818	PULSANTE ON-OFF	65104267		•	•				
0819	GRUPPO PULSANTI MENU	65104503		•	•				
0820	PULSANTE DX	65104222		•	•				
0821	PULSANTE SX	65104229		•	•				
0822	PUSH PER SPORTELLO	65100676		•	•				
0823	MANOPOLA	65104450		•	•				
0824	COPERCHIO BOX	65104293		•	•				
0825	IDROMETRO	60001355		•	•				
0828	SPORTELLO FRONTALINO	65104449		•	•				
0830	PORTASTRUMENTI	60001229		•	•				
0851	FRONTALINO COMPLETO	60001356		•	•				
0855	FERMACAVO	571562		•	•				
0856	PRESSACAVO	65103377		•	•				
0880	CABLAGGIO ELETTRODO ACCENSIONE	60000527		•	•				
	CABLAGGIO DI MASSA	65104286		•	•				
	CABLAGGIO DISPLAY	60001250 / CN02		•	•				
	CABLAGGIO TRASFORMAT. ACC. - VALVOLA GAS	60000543 / CN03		•	•				
	CABL. NTC - SICURI. TERM. - RIVEL. PRES.	60001135 / CN04		•	•				
	CABLAGGIO ELETTRODO DI IONIZZAZIONE	60000567 / CN05		•	•				
	CABLAGGIO VALVOLA A 3 VIE	65104523 / CN09		•	•				
	CABLAGGIO POMPA 2V 5M	65104520 / CN10		•	•				
	CABLAGGIO CLIP-IN E-BUS	65105169 / CN11		•	•				
	CABLAGGIO POMPA 1V	65105081 / CN12		•	•				
	CABLAGGIO FLUSSOSTATO	60000813 / CN14		•	•				
	CABLAGGIO ALIMENTAZIONE 240V	60001361 / CN20		•	•				
	CABLAGGIO NTC - NTC SCAMB. - VENTILATORE	60001234 / CN22		•	•				
	CABLAGGIO TERMOSTATO AMBIENTE	60001253 / CN25		•	•				
	CABLAGGIO SONDE HYDRAULICE	60001314 / CN04		•	•				
<b>0900</b>	<b>COMPONENTI PER L'INSTALLAZIONE</b>								
0904	RUBINETTO GAS	61313366		•	•				
0905	RUBINETTO ACQUA	61313368		•	•				
0906	RUBINETTO MAND. E RITOR. RISC.	61313367		•	•				
0910	STAFFA D'AGGANCIO SUPERIORE	60001251		•	•				
0917	GUARNI. PIANA D: 24-17-1.5	60061855-19		•	•				
0918	CONTRODADO	60031140		•	•				
0919	CONTRODADO H 1/2	60031139		•	•				
0939	GUARNI. PIANA D: 18.4-12.2-1.5	60061855-14		•	•				
<b>5000</b>	<b>OPZIONI</b>								
5001	TRASFORMAZIONE GPL	60000752		•	•				
	TRASFORMAZIONE GPL	60000754		•	•				
5020	KIT PULIZIA CONDENSAZIONE	60000982		•	•				
	COLLETTORE RITORNO ARIA	65104710		•	•				

## ELENCO ABBREVIAZIONI UTILIZZATE

EC .....	: Acqua calda.
EF .....	: Acqua fredda.
C .....	: Resistenza ceramica (Riscaldamento normale).
Ca .....	: resistenza ceramica (Riscaldamento accelerato).
TP .....	: Resistenza immersa.
1F .....	: Con rubinetteria.
2F .....	: Senza rubinetteria.
3F .....	: con rubinetteria e uscita complementare.
AMI .....	: Con miscelatore integrato.
SMI .....	: Senza miscelatore integrato.
PUISS .....	: Natura dell'apparecchio.
PN .....	: Apparecchio a pressione normale.
BP .....	: Apparecchio a bassa pressione.
PV .....	: Apparecchio a potenza variabile.
PF .....	: Apparecchio a potenza stabile.

## TARGA MATRICOLA

### NUMERO DI SERIE

<b>11 Caratteri :</b>	1 95 065004 - 31			
Mese di fabbricazione : da 1 a 9 → Gen. a Set., O → Ott., N → Nov., D → Dic.	1	95	065004	- 31
				Indice tecnico dell'apparecchio
				Codice sequenziale
				Anno di fabbricazione
<b>19 Caratteri :</b>	08 05 0013199 900640031			
Anno di fabbricazione	08	05	0013199	900640031
Mese di fabbricazione				Codice articolo
				Codice sequenziale
<b>20 Caratteri :</b>	3675007 XX 2 07 070 00315			
Codice articolo	3675007	XX	2	07 070 00315
Millennio di fabbricazione				Codice sequenziale
				Giorno di fabbricazione
				Anno di fabbricazione
<b>21 Caratteri :</b>	3675007 XX 07 070 0000315			
Codice articolo	3675007	XX	07	070 0000315
Anno di fabbricazione				Codice sequenziale
				Giorno di fabbricazione

I dati presenti sulla tariffa e le documentazioni commerciali o tecniche, gli schemi e altre informazioni sono dati a titolo indicativo e validi per un certo periodo. Il COSTRUTTORE si riserva la facoltà di modificare la presentazione, la forma, la dimensione, la concezione o la materia dei suoi prodotti.