

ESPLOSO RICAMBI CALDAIE DOMESTICHE

Modello

CLAS B

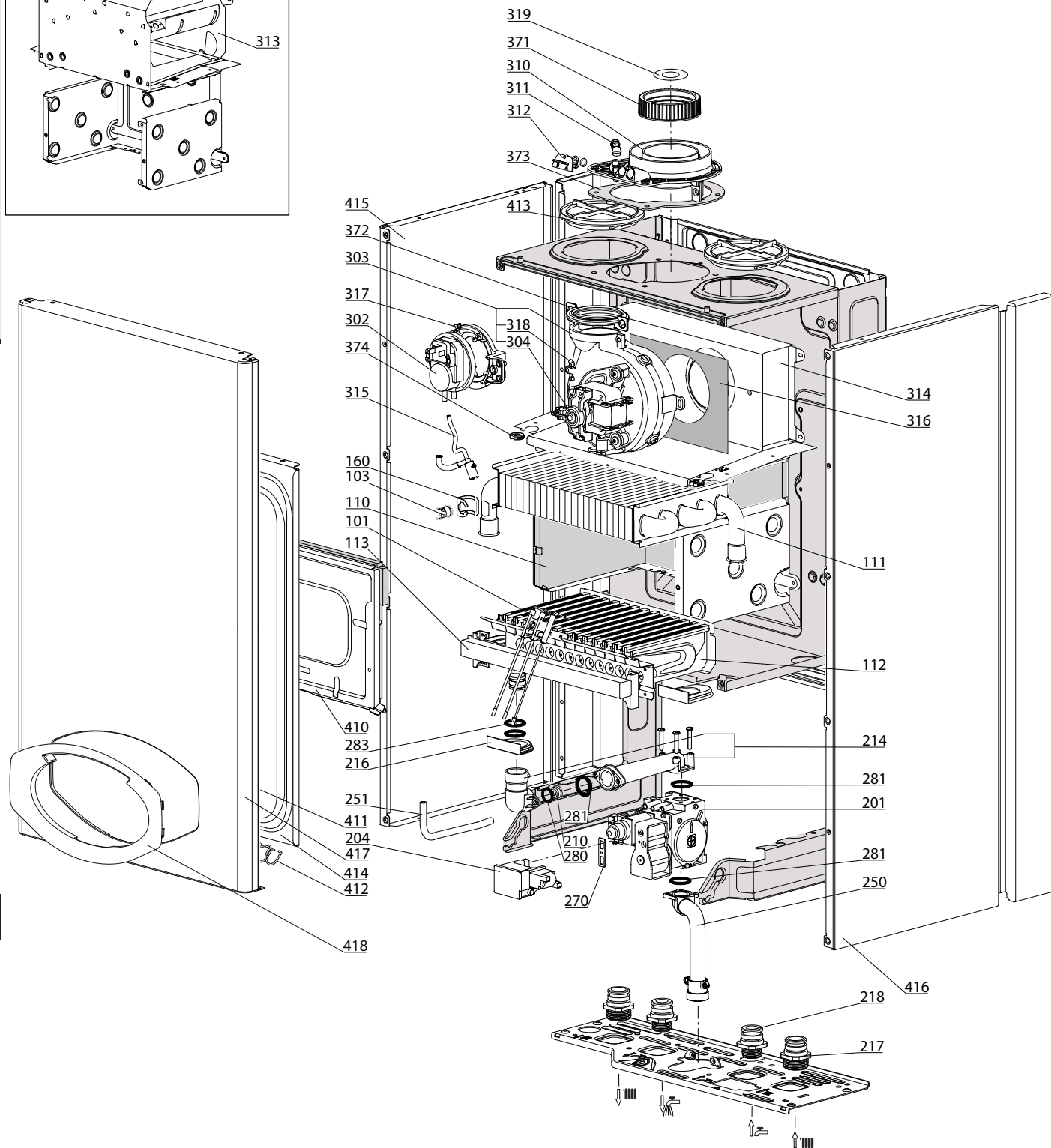
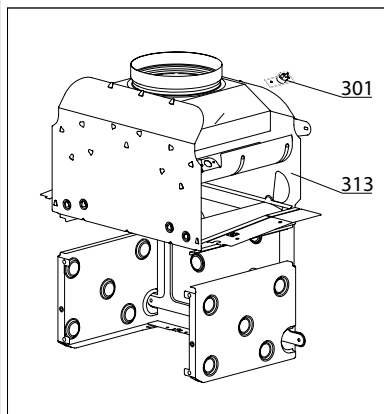
R8203210-02IT - Edizione 02 - 15/06/2009

3665105		CLAS B 24 CF HMO_EE
3665104		CLAS B 24 FF HMO_EE
3665102		CLAS B 30 FF HMO_EE
Codice	Ind.	Modello	Date inizio	Data fine

100
200
300
400

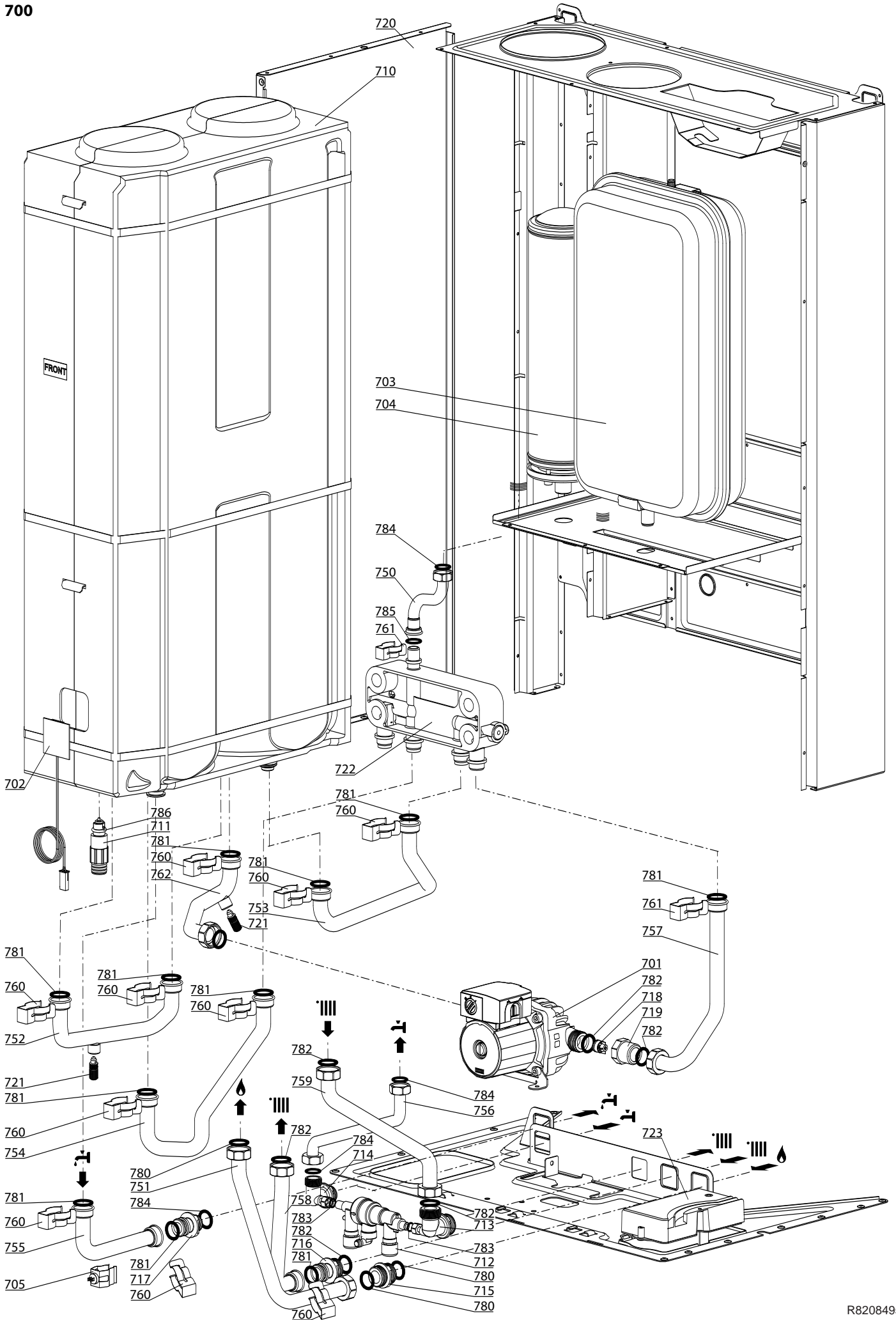
CLAS B

Caldaie Domestiche

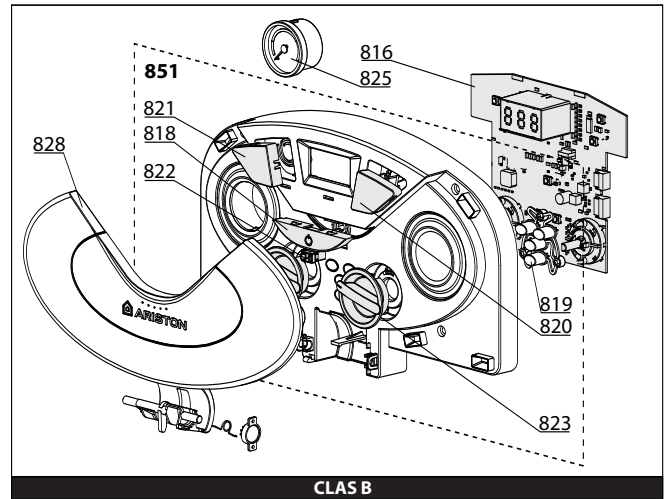
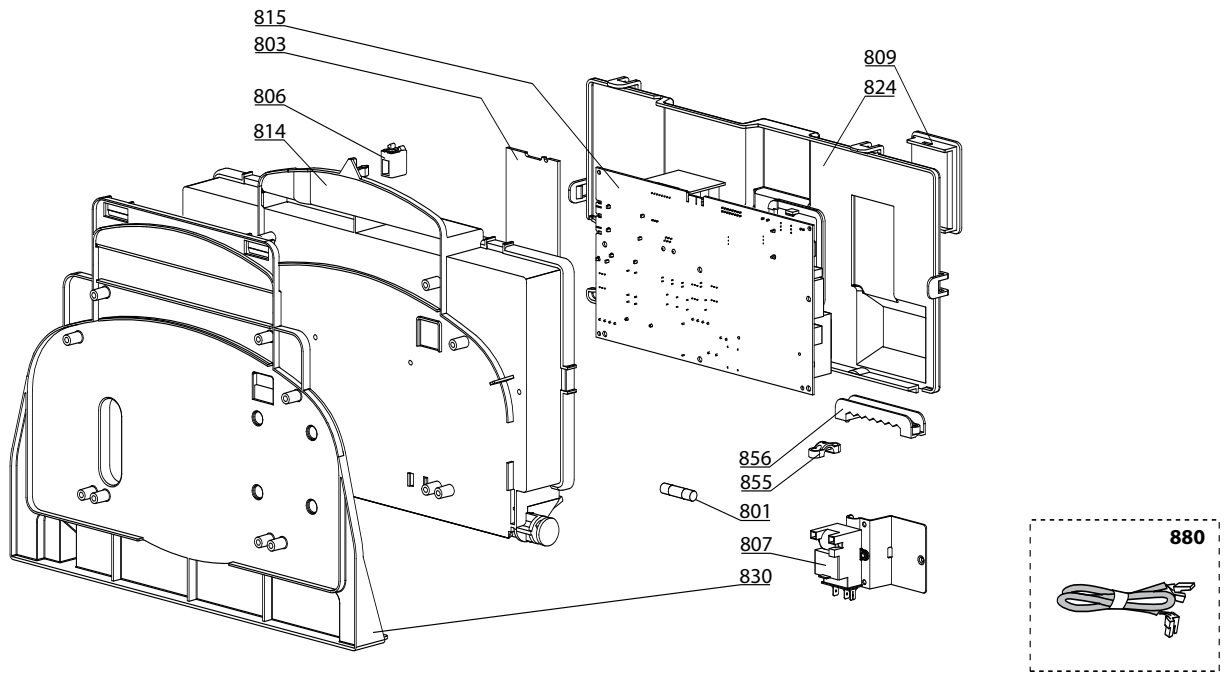


Rifer. figura	Descrizione	Codice	Tipo	CLAS B			Data	
				CF	FF		da	a
				24	24	30		
0100	BRUCIATORE							
0101	ELETTRODO ACCENSIONE/RILEVAZIONE	65104549		•	•	•		
0103	TERMOSTATO	65104500		•	•	•		
0110	FIBRE CERAMICHE (KIT)	65104695		•		•		
	FIBRE CERAMICHE (KIT)	65106298			•			
0111	SCAMBIATORE	65104246				•		
	SCAMBIATORE	65104247		•				
	SCAMBIATORE	65106297			•			
0112	BRUCIATORE	65104220		•		•		
	BRUCIATORE	65106294			•			
0113	COLLETTORE BRUCIATORE	65104226	NAT			•		
	COLLETTORE BRUCIATORE	65104302	NAT	•				
	COLLETTORE BRUCIATORE	65106302	NAT			•		
0160	CLIP	61010050		•	•	•		
0200	GRUPPO GAS							
0201	VALVOLA GAS	65104254		•	•	•		
0204	ACCENDITORE NAC	60000810		•	•	•		
0214	TUBO VALVOLA GAS/BRUCIATORE	65104230		•	•	•		
0216	PASSA-TUBO	60000624		•	•	•		
0217	RACCORDO 3/4	65104326		•	•	•		
0218	RACCORDO 1/2	65104327		•	•	•		
0250	TUBO GAS	60000720		•	•	•		
0251	TUBO SILICONE	65104296			•	•		
0270	GUARNIZIONE IP44 NAC 504	574279		•	•	•		
0281	O-RING 22,22X2,62	65104304		•	•	•		
0283	O-RING 17,17X1,78	65104303		•	•	•		
0300	ESTRATTORE COMPLETO							
0301	TERMOSTATO FUMI 75-65Â°C	999539		•				
0302	PRESSOSTATO ARIA	65104671			•			
	PRESSOSTATO ARIA	65104672				•		
0303	ATTIVATORE DI TIRAGGIO	65104231				•		
	ATTIVATORE DI TIRAGGIO	65104255			•			
0304	SENSORE HALL	65108255				•		
	SENSORE HALL 35W	65108301			•			
0310	COLLETTORE FUMI	65105393			•	•		
0311	TAPPO PRESA PRESSIONE	573329			•	•		
0312	TAPPO ANALISI FUMI + O-RING	65104295			•	•		
0313	CAMERA COMBUSTIONE COMPLETA	65104218		•				
0314	CAMERA COMBUSTIONE COMPLETA	65104219				•		
	CAMERA COMBUSTIONE COMPLETA	65106295			•			
0315	ANTICONDENSA	65104623			•	•		
0316	ISOLANTE PER VENTILATORE	65104305			•	•		
0317	SUPPORTO PRESSOSTATO ARIA	65104378			•	•		
0318	VENTURI	65106515				•		
	VENTURI	65106516			•			
0319	DIAFRAMMA D=44	65105078			•	•		
0371	GUARNIZIONE USCITA FUMI	65104258			•	•		
0372	GUARNIZIONE VENTILATORE	65104257			•	•		
0373	GUARNIZIONE	60000317			•	•		
0374	GOMMINO INGRESSO CAVI	60000716		•	•	•		
0400	CAMERA STAGNA							
0410	PANNELLO CAMERA COMBUSTIONE	65104240		•		•		
	PANNELLO CAMERA COMBUSTIONE	65106296			•			
0411	VETRO SPIA	65104232			•	•		
0412	MOLLA PANNELLO FRONTALE (KIT)	65104298			•	•		
0413	TAPPO RITORNO ARIA	65104249			•	•		
0414	PANNELLO ANT. CAMERA STAGNA	65105679			•	•		
0415	MANTELLLO LATERALE SX	65105676		•	•	•		
0416	MANTELLLO LATERALE DX	65105677		•	•	•		
0417	MANTELLLO FRONTALE	60001359		•	•	•		
0418	PIASTRA	60001354		•	•	•		

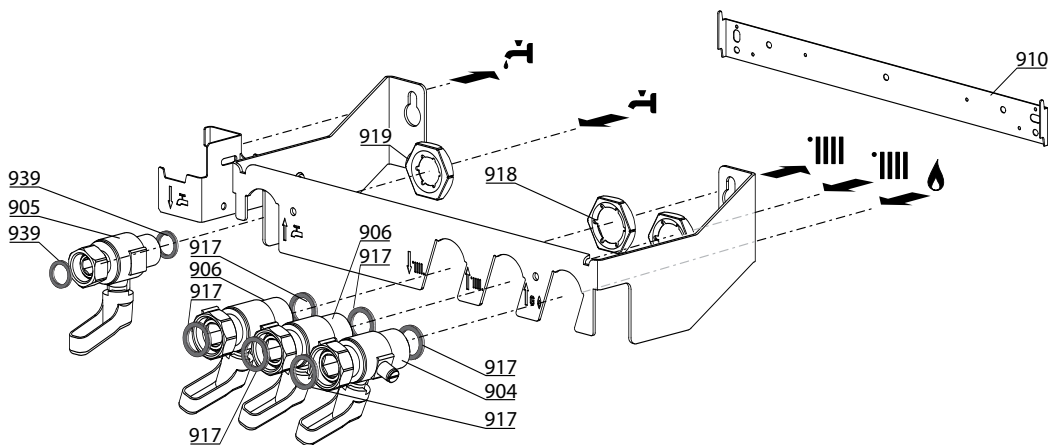
Rifer. figura	Descrizione	Codice	Tipo	CLAS B			Data	
				CF	FF		da	a
				24	24	30		
0500	PARTE MANDATA							
0501	GRUPPO MANDATA	60000844		•	•	•		
0502	SONDA NTC T335D + CLIPS 18	990686		•	•	•		
0503	VALVOLA SICUREZZA	61312668		•	•	•		
0507	SCAMBIATORE SANITARIO	65104333		•	•	•		
0512	TAPPO	65104445		•	•	•		
0514	BY-PASS	65104336		•	•	•		
0515	PASSA-TUBO	60000808		•	•	•		
0550	TUBO VALVOLA SICUREZZA	65104447		•	•	•		
0551	TUBO MANDATA RISCALDAMENTO	60000991		•		•		
	TUBO MANDATA RISCALDAMENTO	60001133				•		
0552	TUBO BY-PASS	65104340		•	•	•		
0560	CLIP D:10	65104260		•	•	•		
0561	CLIP	61307589		•	•	•		
0562	CLIP D=18	65104259		•	•	•		
0580	GUARNI. PIANA D: 13.9-10.4-1.5	60061853-02		•	•	•		
0581	O - RING 15,88X2,62	65104337		•	•	•		
0582	ANELLO OR D: 17.86-2.62	61308091		•	•	•		
0583	O - RING 15,54X2,62	65104325		•	•	•		
0585	O-RING 3,53X17,04	65104262		•	•	•		
0588	GUARNI. AUTO-SIGILLANTE	61002249		•	•	•		
0600	PARTE RITORNO							
0601	GRUPPO RITORNO	60000874		•	•	•		
0602	PRESSOSTATO DI MINIMA	65105090		•	•	•		
0603	SONDA NTC T335D + CLIPS 18	990686		•	•	•		
0604	CIRCOLATORE 6M 2V	60000591		•	•	•		
0605	MOTORE DI VALVOLA A 3 VIE	61302483		•	•	•		
0606	SENSORE REED	65104323		•	•	•		
0607	OTTURATORE SANITARIO	60000870		•	•	•		
0610	OTTURATORE VALVOLA 3 VIE	65104314		•	•	•		
0611	VALVOLA SICUREZZA 7 BAR	60000171		•	•	•		
0612	TAPPO	65104377		•	•	•		
0613	LIMITATORI DI PORTATA (KIT)	65104318		•	•	•		
0614	VALVOLA SFOGO ARIA + O-RING	65104703		•	•	•		
0615	RUBINETTO SVUOTAMENTO	65104328		•	•	•		
0616	FILTRO ACQUA	65104711		•	•	•		
0617	PASSA-TUBO	60000807		•	•	•		
0619	TAPPO	65104377		•	•	•		
0650	TUBO VASO ESPANSIONE	60001247		•	•	•		
0651	TUBO RITORNO RISCALDAMENTO	60000723		•		•		
	TUBO RITORNO RISCALDAMENTO	60001132				•		
0652	TUBO RITORNO RISCALDAMENTO	60000992		•	•	•		
0660	CLIP D:10	65104260		•	•	•		
0661	CLIP	65104332		•	•	•		
0662	CLIP	61307589		•	•	•		
0663	FORCHETTA ATTACCO RAPIDO	65104704		•	•	•		
0664	CLIP	65104322		•	•	•		
0665	CLIP	65104331		•	•	•		
0666	CLIP	60000309		•	•	•		
0667	CLIP	65100680		•	•	•		
0668	CLIP	65104316		•	•	•		
0680	GUARNIZIONE ACQUA-GAS 3/8	573521		•	•	•		
0681	O - RING 9,19X2,62	65104313		•	•	•		
0682	O-RING 3,53X17,04	65104262		•	•	•		
0683	O - RING 23,47X2,62	65104315		•	•	•		
0684	O-RING	65104705		•	•	•		
0686	O - RING 15,54X2,62	65104325		•	•	•		
0687	ANELLO OR D: 5.7-1.9	61009834-10		•	•	•		
0688	O - RING 21,89X2,62	65104320		•	•	•		
0689	O-RING 17,17X1,78	65104303		•	•	•		
0690	ANELLO OR D: 8.9-2.7	61009834-14		•	•	•		
0691	ANELLO OR D: 17.86-2.62	61308091		•	•	•		



Rifer. figura	Descrizione	Codice	Tipo	CLAS B			Data	
				CF	FF		da	a
				24	24	30		
0700	SERBATOIO							
0701	POMPA SANITARIA	60001331		•	•	•		
0702	SONDA NTC	60000822		•	•	•		
0703	VASO ESPANSIONE 12L	60001243		•	•	•		
0704	VASO ESPANSIONE 2L	61316921		•	•	•		
0705	SONDA NTC T335D + CLIPS 18	990686		•	•	•		
0710	SERBATOIO 40L	60001249		•	•	•		
0711	RUBINETTO SVUOTAMENTO	65104328		•	•	•		
0712	DISCONNETTORE	60000263		•	•	•		
0713	RACCORDO M/M 3/4	60001325		•	•	•		
0714	RACCORDO M/M 1/2	60001326		•	•	•		
0715	RACCORDO GAS	60001327		•	•	•		
0716	RACCORDO RITORNO RISCALDAMENTO	60001328		•	•	•		
0717	RACCORDO ACQUA CALDA	60001329		•	•	•		
0718	OTTURATORE ANTI-RITORNO	60001330		•	•	•		
0719	RACCORDO	60001333		•	•	•		
0720	PANNELLO LATERALE	60001244		•	•	•		
0721	SPURGO COMPLETO (Kit)	60081904		•	•	•		
0722	INTERFACCIA COMPLETA	60001342		•	•	•		
0723	SCATOLA RACCORDO	60001252		•	•	•		
0750	TUBO VASO ESPANSIONE	60001248		•	•	•		
0751	TUBO GAS	60001316		•	•			
	TUBO GAS	60001335				•		
0752	TUBO CARICAMENTO CON RACCORDO	60001317		•	•	•		
0753	TUBO SANITARIO - ENTRATA TIEPIDO	60001318		•	•			
	TUBO SANITARIO - ENTRATA TIEPIDO	60001336				•		
0754	TUBO SANITARIO - ENTRATA CALORE	60001319		•	•			
	TUBO SANITARIO - ENTRATA CALORE	60001337				•		
0755	TUBO USCITA SANITARIO	60001323		•	•	•		
0756	TUBO ENTRATA	60001324		•	•			
	TUBO ENTRATA	60001341				•		
0757	TUBO POMPA SANITARIO	60001321		•	•			
	TUBO POMPA SANITARIO	60001339				•		
0758	TUBO RISCALDAMENTO	60001322		•	•			
	TUBO RISCALDAMENTO	60001340				•		
0759	TUBO RISCALDAMENTO	60001320		•	•			
	TUBO RISCALDAMENTO	60001338				•		
0760	CLIP	61307589		•	•	•		
0761	CLIP	65105109		•	•	•		
0762	TUBO POMPA	60001332		•	•	•		
0780	GUARNI. PIANA D: 24-18.2-1.5	60022835-01		•	•	•		
0781	O-RING 3,53X17,04	65104262		•	•	•		
0782	GUARNI. PIANA D: 24-17-1.5	60061855-19		•	•	•		
0783	GUARNI. PIANA D: 8.5-4.1-1.5	60001363		•	•	•		
0784	GUARNI. PIANA D: 18.4-12.2-1.5	60061855-14		•	•	•		
0785	O - RING 13X3	65105108		•	•	•		
0786	O - RING 9,19X2,62	65104313		•	•	•		



900



5000

<p>5001 Transf. gaz > GPL Conv. gas > GPL Trasn. gas > GPL Transf. gas > GPL</p>	<p>5002 Transf. gaz > Nat Conv. gas > Nat Trasn. gas > Met Transf. gas > Met</p>	<p>5020 Options Accessories Opzioni Accessorio</p>
---	---	---

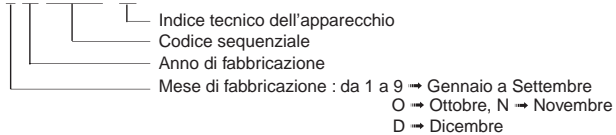
ELENCO ABBREVIAZIONI UTILIZZATE

EC	: Acqua calda.
EF	: Acqua fredda.
C	: Resistenza ceramica (Riscaldamento normale).
Ca	: resistenza ceramica (Riscaldamento accelerato).
TP	: Resistenza immersa.
1F	: Con rubinetteria.
2F	: Senza rubinetteria.
3F	: con rubinetteria e uscita complementare.
AMI	: Con miscelatore integrato.
SMI	: Senza miscelatore integrato.
PUISS	: Natura dell'apparecchio.
PN	: Apparecchio a pressione normale.
BP	: Apparecchio a bassa pressione.
PV	: Apparecchio a potenza variabile.
PF	: Apparecchio a potenza stabile.

TARGA MATRICOLA

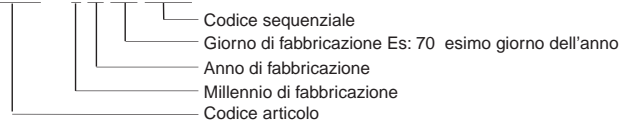
NUMERO DI SERIE

Es: 1 95 065004 - 31



0

Es: 0537095 XX 2 07 070 00315



I dati presenti sulla tariffa e le documentazioni commerciali o tecniche, gli schemi e altre informazioni sono dati a titolo indicativo e validi per un certo periodo. Il COSTRUTTORE si riserva la facoltà di modificare la presentazione, la forma, la dimensione, la concezione o la materia dei suoi prodotti.