

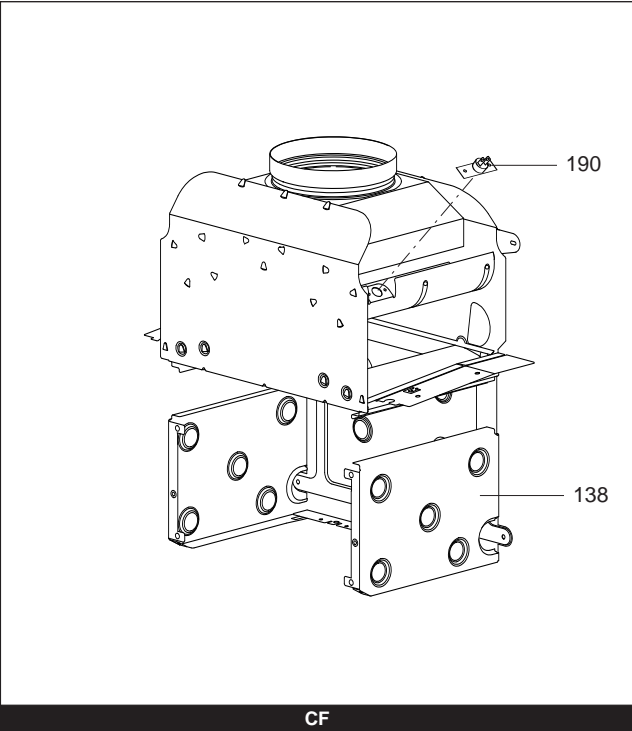
ESPLOSO RICAMBI CALDAIE DOMESTICHE

Modello

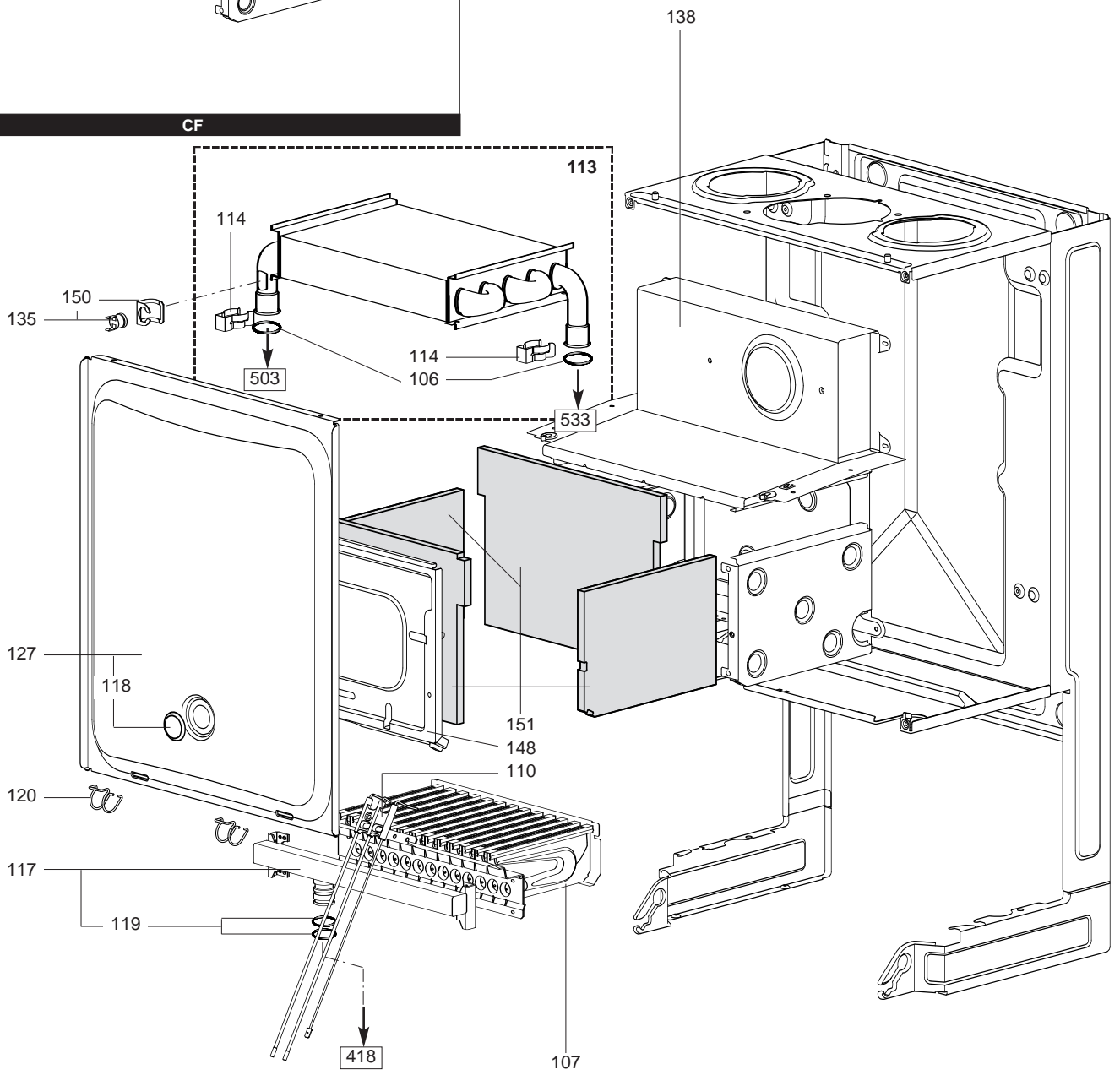
CLAS

R8215825-01IT - Edizione 01 - 01/02/2007

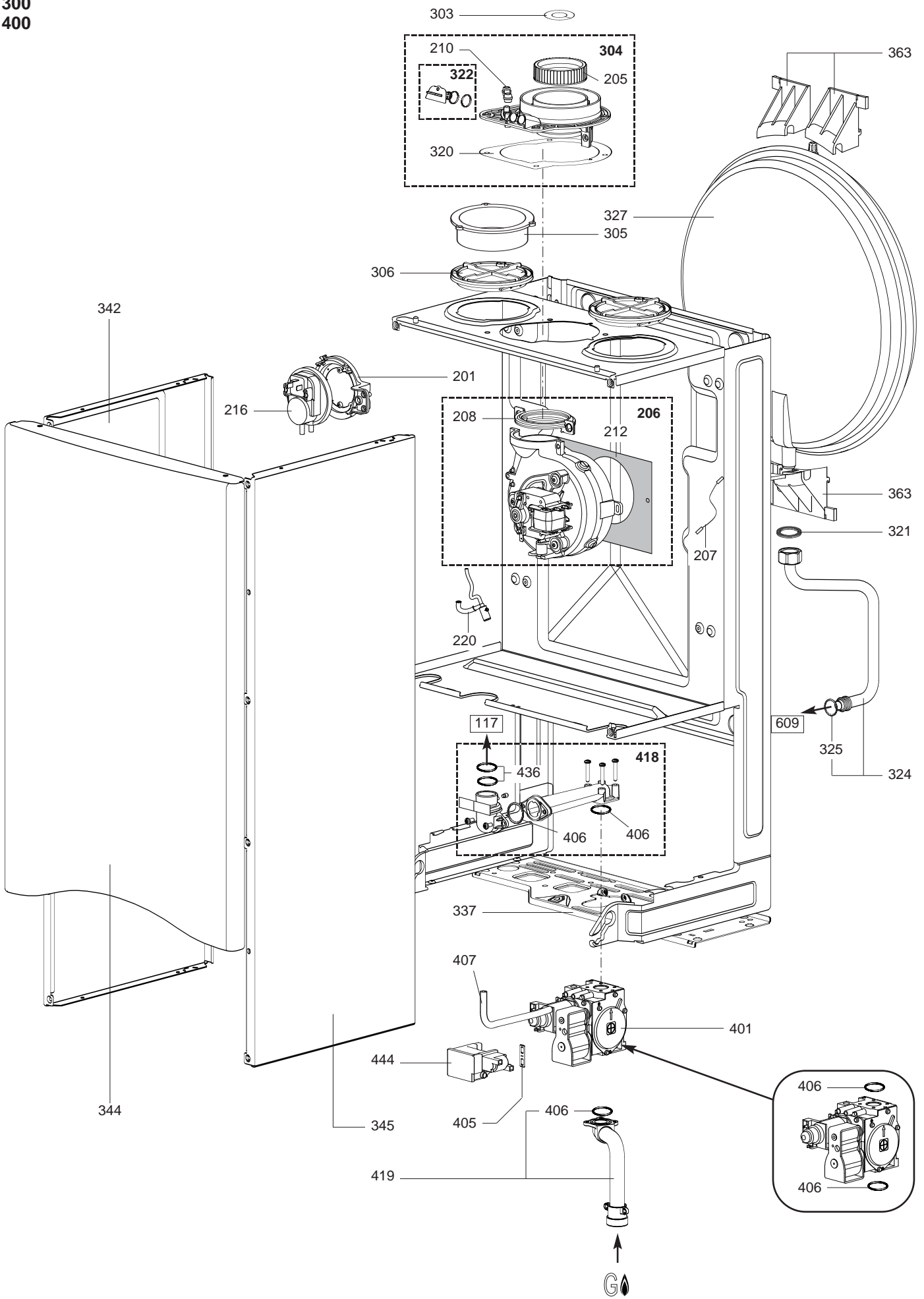
3300243		CLAS 24 FF NG (IT)
3300246		CLAS 24 FF LPG (IT)
3300244		CLAS 24 CF NG (IT)
3300247		CLAS 24 CF LPG (IT)
3300245		CLAS 28 FF NG (IT)
3300248		CLAS 28 FF LPG (IT)
Codice	Ind.	Modello	Date inizio	Data fine



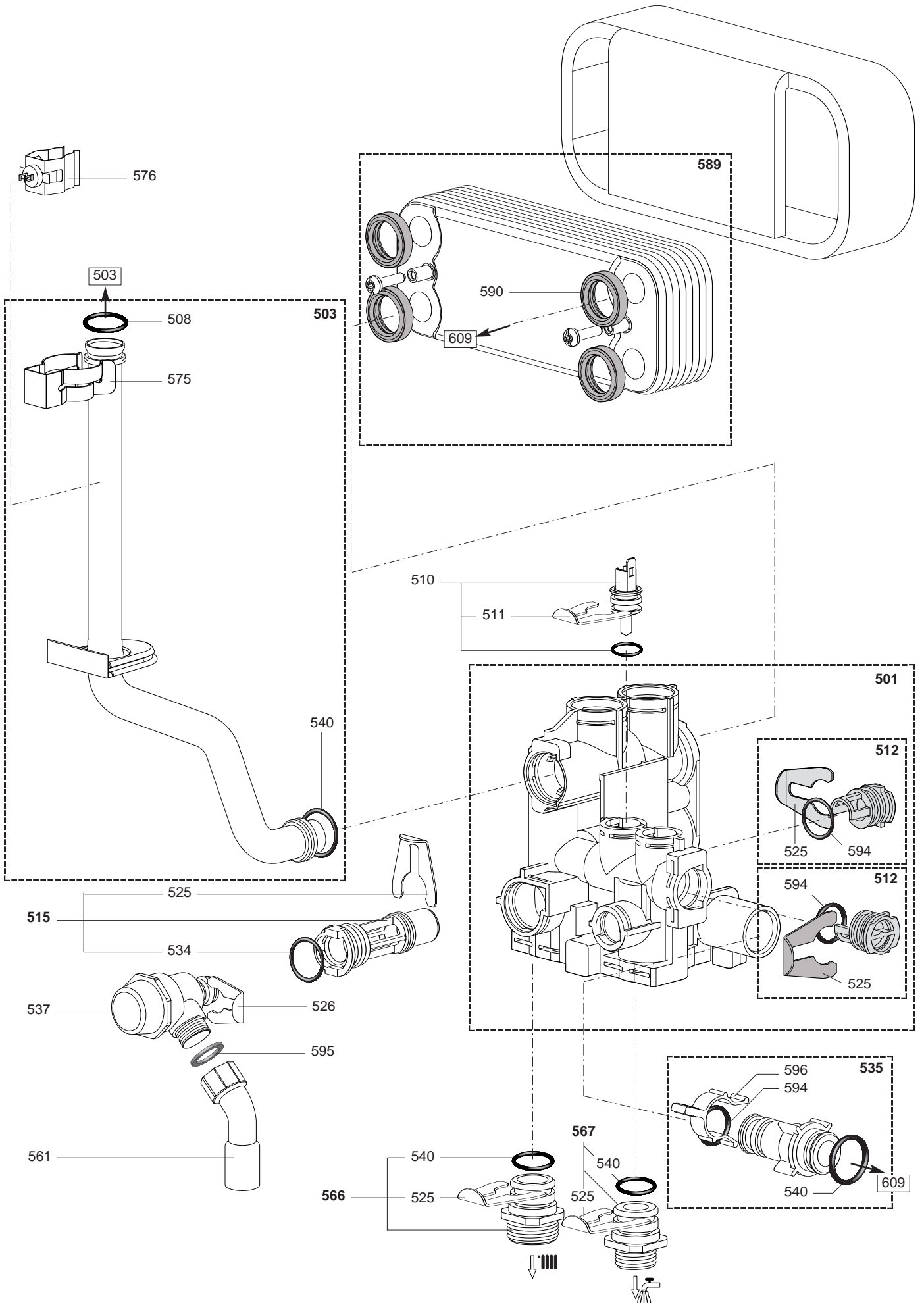
CF

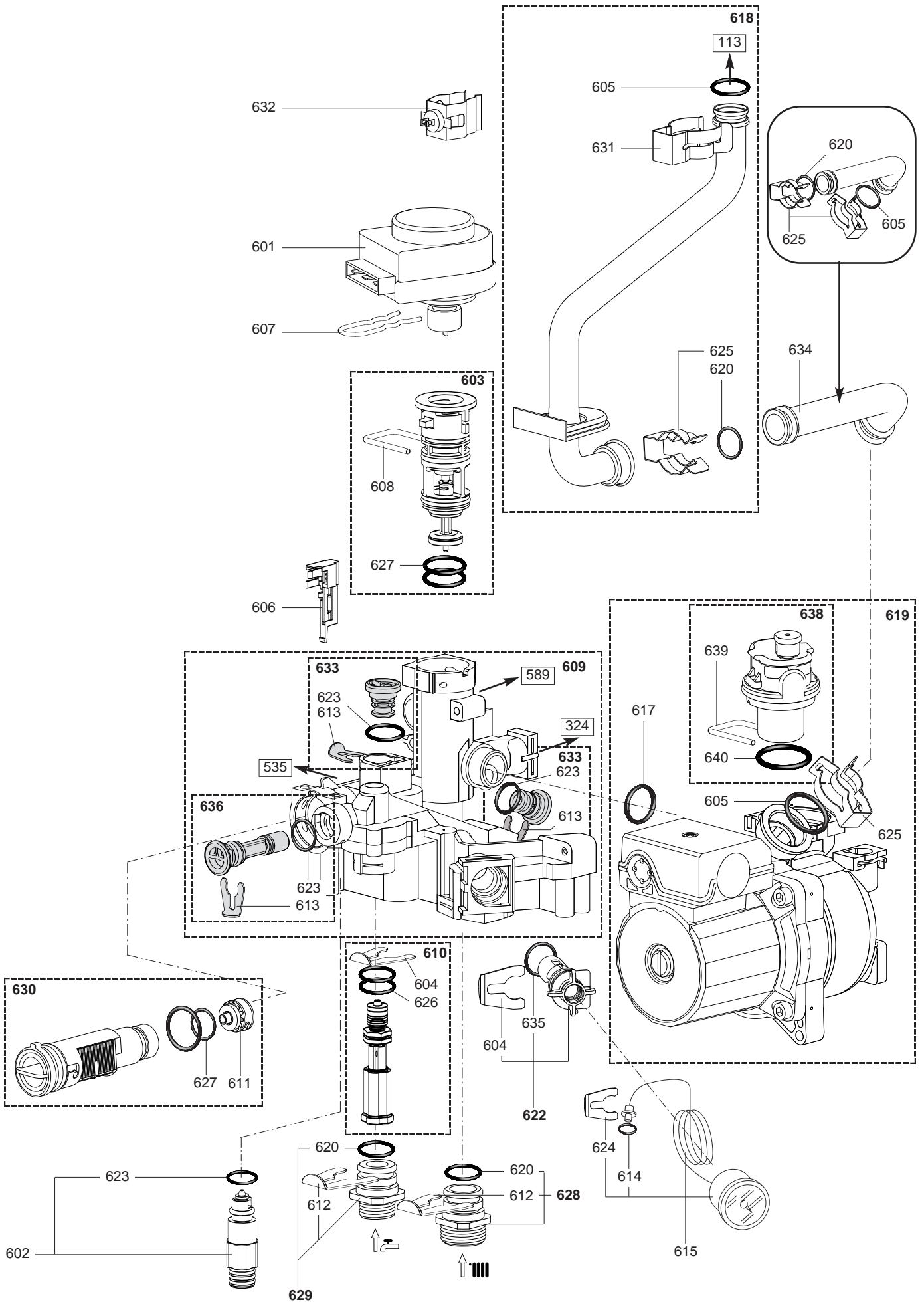


Rifer. figura	Descrizione	Codice	Altra	Tipo	24			28			Data		
					FF	CF	FF	FF	CF	FF	da	a	
0100	CAMERA STAGNA												
0106	ANELLO OR D: 17.86-2.62	61308091			•	•	•						
0107	BRUCIATORE	65104220			•	•	•						
0110	ELETTRODO ACCENSIONE/RILEVAZIONE	65104549			•	•	•						
0113	SCAMBIATORE	65104246			•		•						
	SCAMBIATORE	65104247				•							
0114	CLIP	61307589			•	•	•						
0117	COLLETTORE BRUCIATORE	65104223		LG	•	•							
	COLLETTORE BRUCIATORE	65104225		LG			•						
	COLLETTORE BRUCIATORE	65104226		NG			•						
	COLLETTORE BRUCIATORE	65104302		NG	•	•							
0118	VETRO SPIA	65104232			•		•						
0119	O-RING 17,17X1,78	65104303			•	•	•						
0120	MOLLA PANNELLO FRONTALE (KIT)	65104298			•	•	•						
0127	PANNELLO ANT. CAMERA STAGNA	65104236			•		•						
0135	TERMOSTATO	65104500			•	•	•						
0138	CAMERA COMBUSTIONE COMPLETA	65104218					•						
	CAMERA COMBUSTIONE COMPLETA	65104219			•		•						
0148	PANNELLO CAMERA COMBUSTIONE	65104240			•	•	•						
0150	CLIP	61010050			•	•	•						
0151	FIBRE CERAMICHE (KIT)	65104695			•	•	•						
0190	TERMOSTATO FUMI 75° ~ 65°C	999539				•							

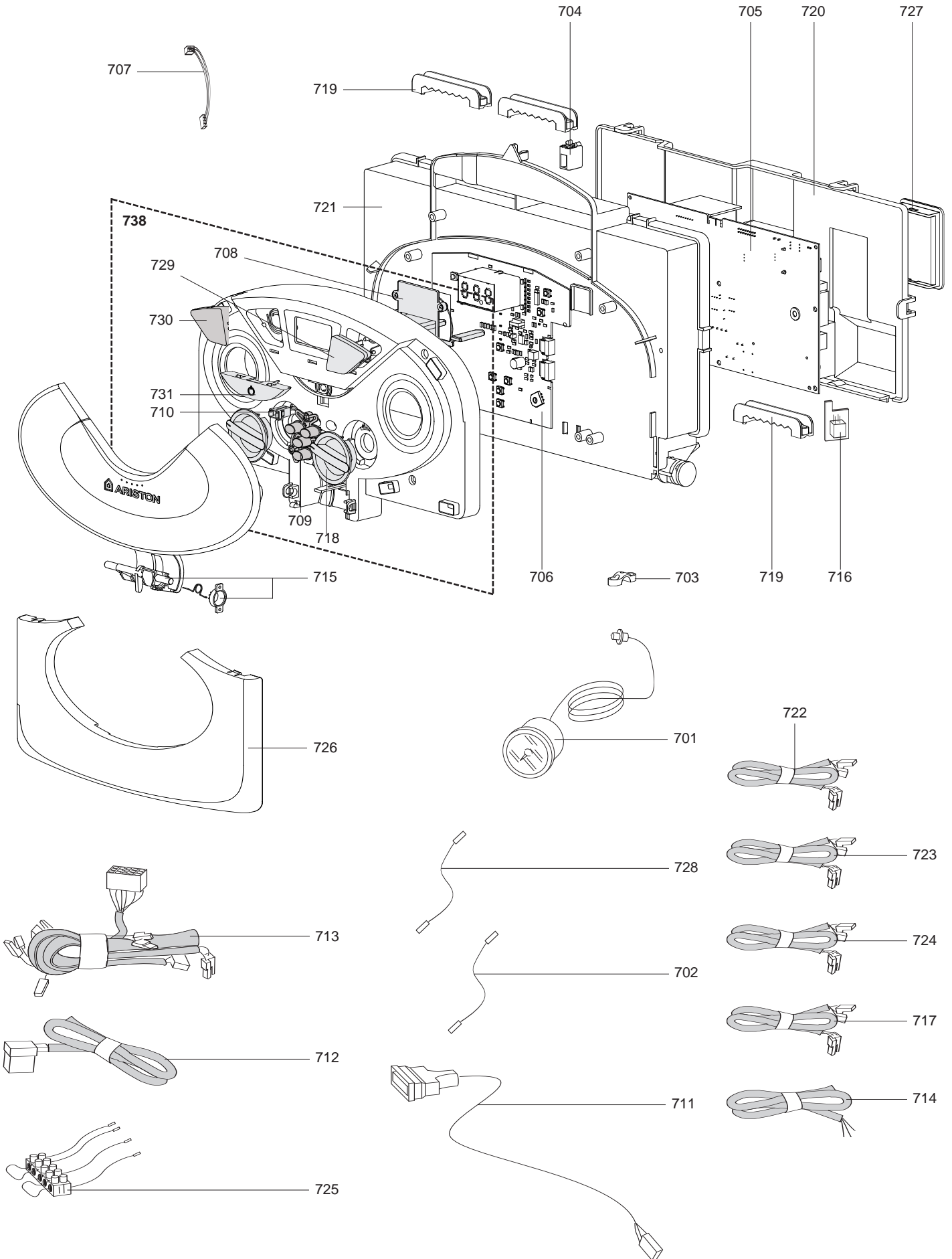


Rifer. figura	Descrizione	Codice	Altra	Tipo	24		28		Data	
					FF	CF	FF	CF	da	a
0200	ESTRATTORE COMPLETO									
0201	SUPPORTO PRESSOSTATO ARIA	65104378			•	•				
0205	GUARNIZIONE USCITA FUMI	65104258			•	•				
0206	ATTIVATORE DI TIRAGGIO	65104357			•					
	ATTIVATORE DI TIRAGGIO	65104452				•				
0207	CAVO TERRA	65104286			•	•				
0208	GUARNIZIONE VENTILATORE	65104257			•	•				
0210	TAPPO PRESA PRESSIONE	573329			•	•				
0212	ISOLANTE PER VENTILATORE	65104305			•	•				
0216	PRESSOSTATO ARIA	65104671			•					
	PRESSOSTATO ARIA	65104672				•				
0220	ANTICONDENSA	65104623			•	•				
0300	TELAIO-MANTELLINO									
0303	DIAFRAMMA D=44	65105078			•	•				
0304	COLLETTORE FUMI	65104221			•	•				
0305	COLLETTORE RITORNO ARIA	65104710			•	•				
0306	TAPPO RITORNO ARIA	65104249			•	•				
0320	GUARNIZIONE	60000317			•	•				
0321	GUARNIZIONE ACQUA-GAS 3/8	573521			•	•				
0322	TAPPO ANALISI FUMI + O-RING	65104295			•	•				
0324	TUBO VASO ESPANSIONE	65104253			•	•				
0325	ANELLO OR D: 8.9-2.7	61009834-14			•	•				
0327	VASO ESPANSIONE	65104261			•	•				
0337	SUPPORTO GRUPPO IDRAULICO	65104311			•	•				
0342	MANTELLINO LATERALE SX	65104242			•	•				
0344	MANTELLINO FRONTALE	65104299			•	•				
0345	MANTELLINO LATERALE DX	65104241			•	•				
0363	SUPPORTO VASO ESPANSIONE	65104696			•	•				
0400	PARTE GAS									
0401	VALVOLA GAS	65104254			•	•				
0405	GUARNIZIONE IP44 NAC 504	574279			•	•				
0406	O-RING 22,22X2,62	65104304			•	•				
0407	TUBO SILICONE	65104296			•	•				
0418	TUBO VALVOLA GAS/BRUCIATORE	65104230			•	•				
0419	TUBO GAS	65104251			•	•				
0436	O-RING 17,17X1,78	65104303			•	•				
0444	ACCENDITORE NAC	65104653			•	•				

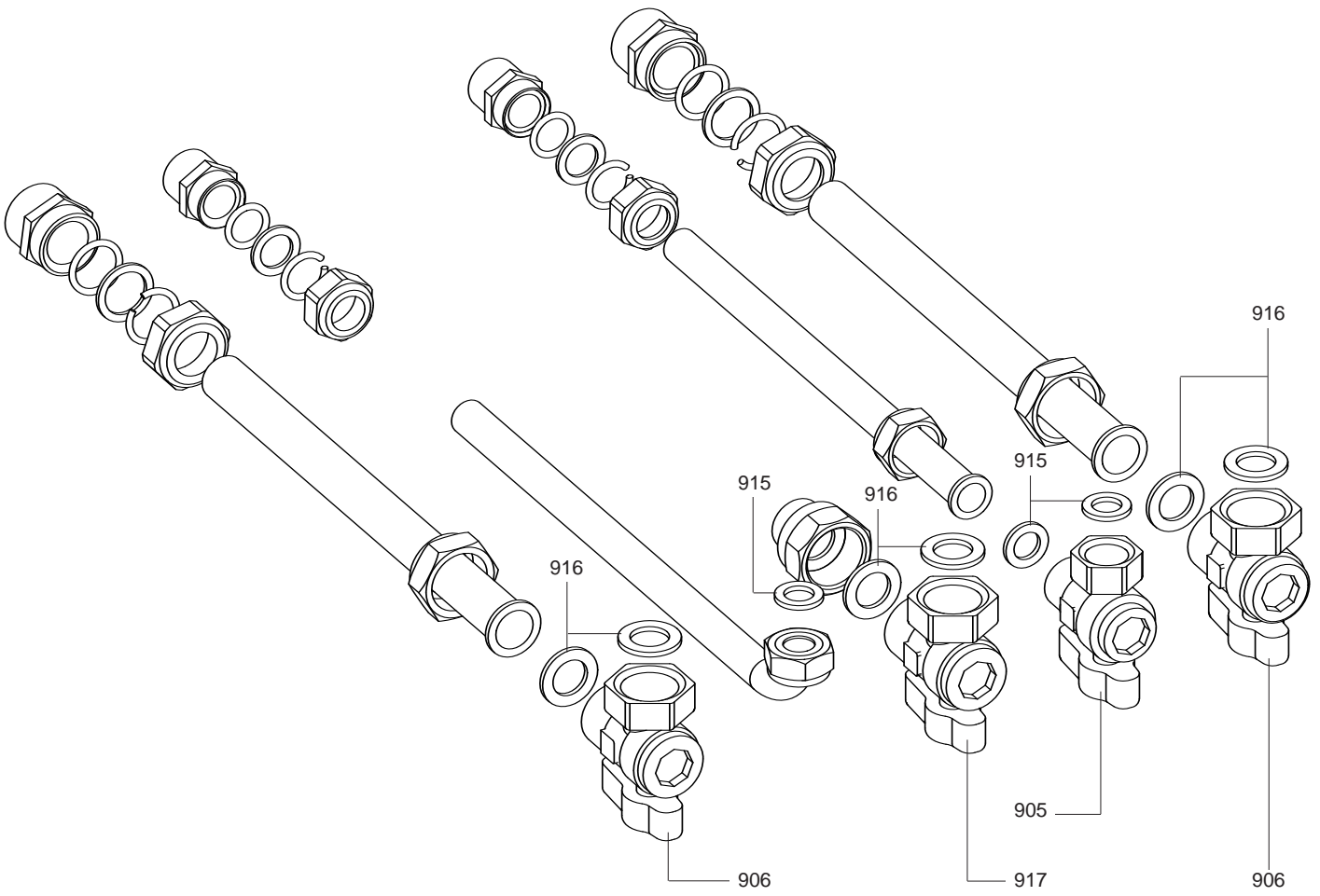




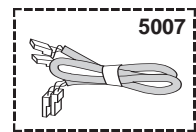
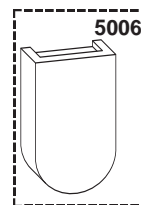
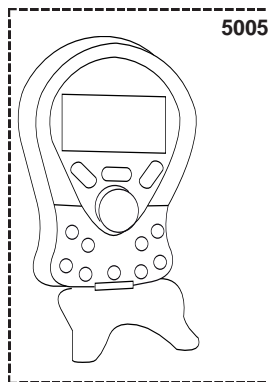
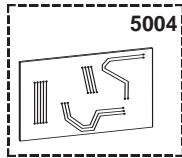
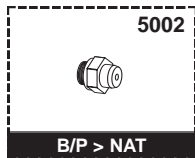
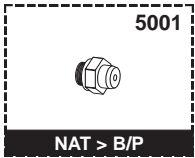
Rifer. figura	Descrizione	Codice	Altra	Tipo	24			28			Data	
					FF	CF	FF	FF	CF	FF	da	a
0600	PARTE RITORNO											
0601	MOTORE DI VALVOLA A 3 VIE	61302483			●	●	●					
0602	RUBINETTO SVUOTAMENTO	65104328			●	●	●					
0603	OTTURATORE SANITARIO (KIT)	65104314			●	●	●					
0604	CLIP	65104331			●	●	●					
0605	O-RING 3,53X17,04	65104262			●	●	●					
0606	SENSORE REED	65104323			●	●	●					
0607	CLIP	65104332			●	●	●					
0608	CLIP	65104316			●	●	●					
0609	GRUPPO RITORNO	65104335			●	●	●					
0610	RUBINETTO DI RIEMPIMENTO	65104324			●	●	●					
0611	LIMITATORI DI PORTATA (KIT)	65104318		8-10-12 LT	●	●	●					
0612	CLIP D=18	65104259			●	●	●					
0613	CLIP D=10	65104260			●	●	●					
0614	ANELLO OR D: 5,7-1,9	61009834-10			●	●	●					
0615	IDROMETRO	65104234			●	●	●					
0617	O - RING 21,89X2,62	65104320			●	●	●					
0618	TUBO RITORNO	65104265			●	●	●					
0619	CIRCOLATORE	65104227			●	●	●					
0620	ANELLO OR D: 17,86-2,62	61308091			●	●	●					
0622	FILTRO ACQUA	65104711			●	●	●					
0623	O - RING 9,19X2,62	65104313			●	●	●					
0624	CLIP	65100680			●	●	●					
0625	CLIP	60000309			●	●	●					
0626	O - RING 1,78X8,74	65104329			●	●	●					
0627	O - RING 23,47X2,62	65104315			●	●	●					
0628	RACCORDO 3/4	65104326			●	●	●					
0629	RACCORDO 1/2	65104327			●	●	●					
0630	OTTURATORE SANITARIO	65104317			●	●	●					
	OTTURATORE SANITARIO	65104557						●				
0631	CLIP	61307589			●	●	●					
0632	SONDA NTC T335D + CLIPS 18	990686			●	●	●					
0633	TAPPO	65104377			●	●	●					
0634	RACCORDO (POMPA - TUBO)	65104266			●	●	●					
0635	O - RING 15,54X2,62	65104325			●	●	●					
0638	VALVOLA SFOGO ARIA + O-RING	65104703			●	●	●					
0639	FORCHETTA ATTACCO RAPIDO	65104704			●	●	●					
0640	O-RING	65104705			●	●	●					



Rifer. figura	Descrizione	Codice	Altra	Tipo				Data	
					FF	CF	FF	da	a
0700	SCATOLA ELETTRICA								
0701	IDROMETRO	65104234			•	•	•		
0702	CAVO TERRA	65104286			•	•	•		
0703	FERMACAVO	571562			•	•	•		
0704	PUSH	65104228			•	•	•		
0705	SCHEDA PRINCIPALE	65104307			•	•	•		
	SCHEDA PRINCIPALE	65105068			•	•	•	02/07	01/07
0706	SCHEDA DISPLAY	65104448			•	•	•		
0707	CABLAGGIO DISPLAY	65104297			•	•	•		
0708	VETRO DISPLAY	65104356			•	•	•		
0709	GRUPPO PULSANTI MENU	65104503			•	•	•		
0710	PUSH PER SPORTELLO	65100676			•	•	•		
0711	CABLAGGIO VALVOLA 3 VIE	65104523			•	•	•		
0712	CAVO POMPA	65104520			•	•	•		
0713	CABLAGGIO SENSORE IDRAULICO	65104517			•	•	•		
0714	CABLAGGIO DI ALIMENTAZIONE	61308031			•	•	•		
0715	SPORTELLO FRONTALINO	65104449			•	•	•		
0716	MODULI EEPROM (KIT)	65105148			•	•	•		
0717	CABLAGGIO SONDE CAMERA STAGNA	65104521			•	•	•		
	CABLAGGIO SONDE CAMERA APERTA	65104708			•	•	•		
0718	MANOPOLA	65104450			•	•	•		
0719	PRESSACAVO	65103377			•	•	•		
0720	COPERCHIO BOX	65104293			•	•	•		
0721	PORTASTRUMENTI	65104300			•	•	•		
0723	CABLAGGIO VENTILATORE	65104519			•	•	•		
0724	CABLAGGIO FLUSSOSTATO	65104522			•	•	•		
0725	CABLAGGIO INSTALLER ZONE	65104524			•	•	•		
0726	CARENATURA INFERIORE	65104379			•	•	•		
0727	COPERCHIO INSPEZIONE BOX	65104294			•	•	•		
0728	CABLAGGIO SENSORE FIAMMA - LATO SCHEDA	65104518			•	•	•		
0729	PULSANTE DX	65104222			•	•	•		
0730	PULSANTE SX	65104229			•	•	•		
0731	PULSANTE ON-OFF	65104267			•	•	•		
0734	CLIP	65100680			•	•	•		
0735	ANELLO OR D: 5.7-1.9	61009834-10			•	•	•		
0738	FRONTALINO	65104446			•	•	•		



5000



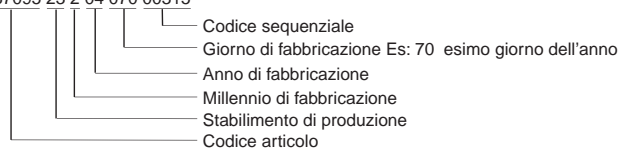
ELENCO ABBREVIAZIONI UTILIZZATE

EC	: Acqua calda.
EF	: Acqua fredda.
C	: Resistenza ceramica (Riscaldamento normale).
Ca	: resistenza ceramica (Riscaldamento accelerato).
TP	: Resistenza immersa.
1F	: Con rubinetteria.
2F	: Senza rubinetteria.
3F	: con rubinetteria e uscita complementare.
AMI	: Con miscelatore integrato.
SMI	: Senza miscelatore integrato.
PUISS	: Natura dell'apparecchio.
PN	: Apparecchio a pressione normale.
BP	: Apparecchio a bassa pressione.
PV	: Apparecchio a potenza variabile.
PF	: Apparecchio a potenza stabile.

TARGA MATRICOLA

NUMERO DI SERIE

Es: 0537095 23 2 04 070 00315



I dati presenti sulla tariffa e le documentazioni commerciali o tecniche, gli schemi e altre informazioni sono dati a titolo indicativo e validi per un certo periodo. Il COSTRUTTORE si riserva la facoltà di modificare la presentazione, la forma, la dimensione, la concezione o la materia dei suoi prodotti.