

**ESPLOSO RICAMBI
CALDAIE MURALI**

DEA MAXI 28

DEA MAXI 30

GENIA MAXI 24

GENIA MAXI 28

GENIA MAXI 30

RIO MAXI 28

RIO MAXI 30

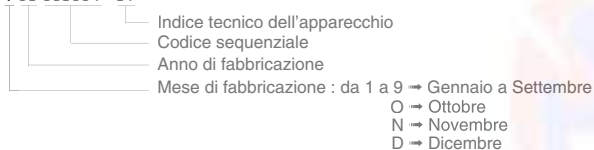
ELENCO ABBREVIAZIONI UTILIZZATE

EC	: Acqua calda.
EF	: Acqua fredda.
C	: Resistenza ceramica (Riscaldamento normale).
Ca	: resistenza ceramica (Riscaldamento accelerato).
TP	: Resistenza immersa.
1F	: Con rubinetteria.
2F	: Senza rubinetteria.
3F	: con rubinetteria e uscita complementare.
AMI	: Con miscelatore integrato.
SMI	: Senza miscelatore integrato.
PUISS	: Natura dell'apparecchio.
PN	: Apparecchio a pressione normale.
BP	: Apparecchio a bassa pressione.
PV	: Apparecchio a potenza variabile.
PF	: Apparecchio a potenza stabile.

SU TARGA MATRICOLA

NUMERO DI SERIE

Es: 1 95 065004 - 31



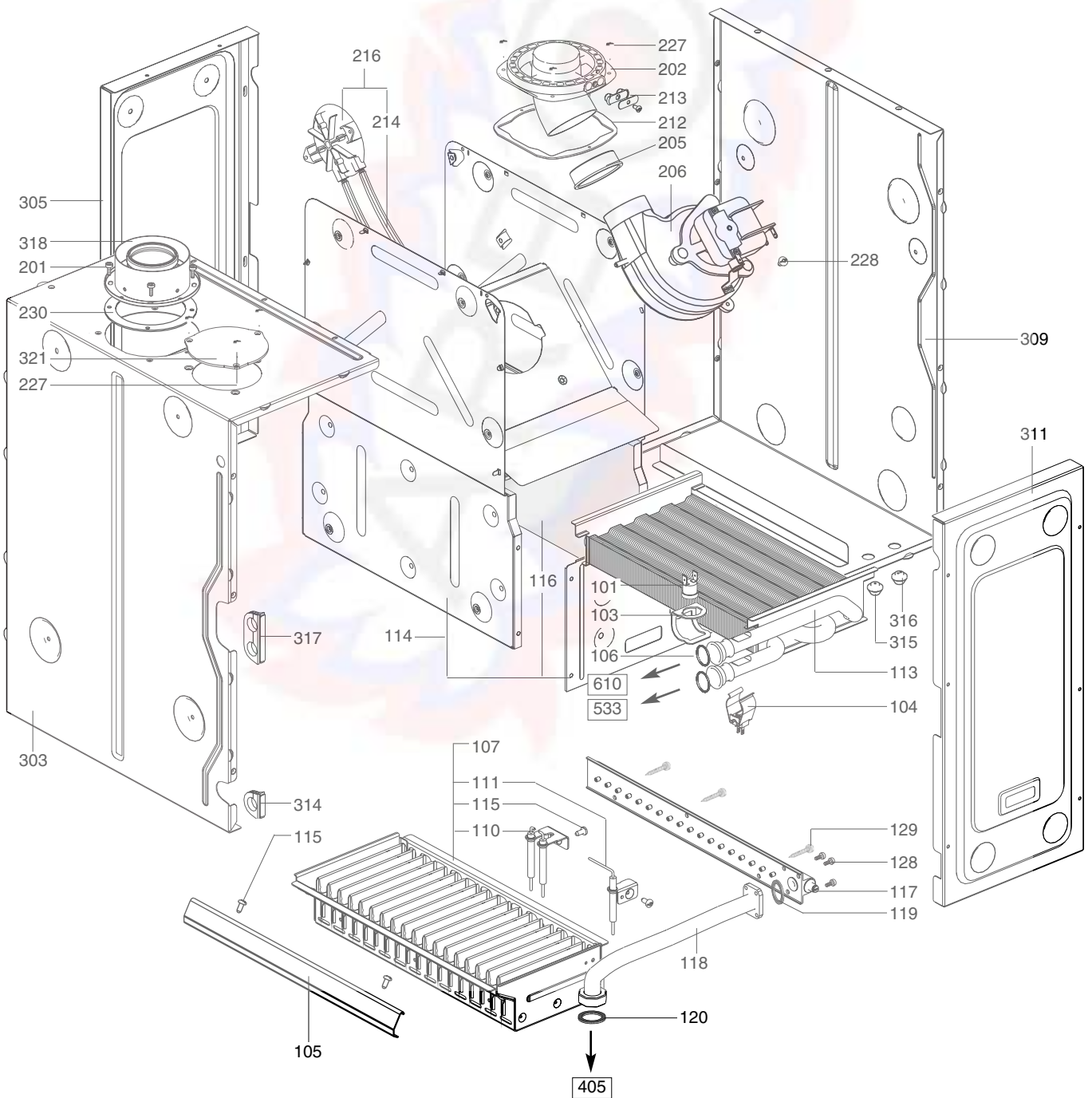
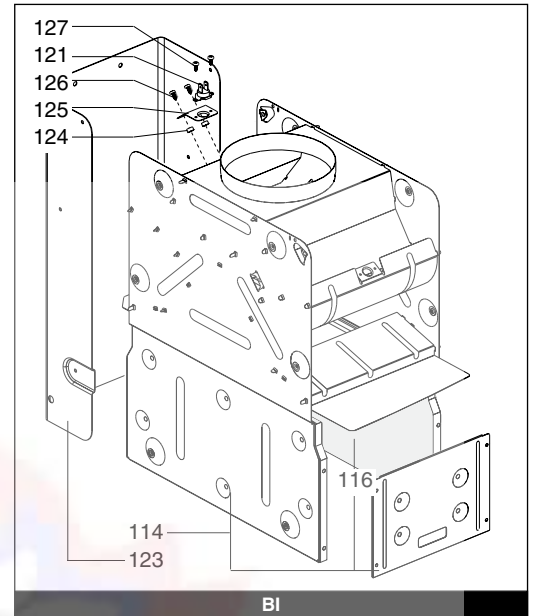
CODICE ARTICOLO

Codice	Modello	Inizio	Fine
537673	GENIA MAXI 24/60 BI MET
537674	GENIA MAXI 24/60 BI GPL
537675	GENIA MAXI 24/60 BFFI MET
537676	GENIA MAXI 24/60 BFFI GPL
537647	DEA MAXI 28/60 BI MET	09/03	...
537648	DEA MAXI 28/60 BI GPL	09/03	...
537655	GENIA MAXI 28/60 BI MET	09/03	...
537656	GENIA MAXI 28/60 BI GPL	09/03	...
537659	RIO MAXI 28/60 BI MET	09/03	...
537660	RIO MAXI 28/60 BI GPL	09/03	...
537649	DEA MAXI 30/60 BFFI MET	09/03	...
537650	DEA MAXI 30/60 BFFI GPL	09/03	...
537657	GENIA MAXI 30/60 BFFI MET	09/03	...
537658	GENIA MAXI 30/60 BFFI GPL	09/03	...
537661	RIO MAXI 30/60 BFFI MET	09/03	...
537662	RIO MAXI 30/60 BFFI GPL	09/03	...

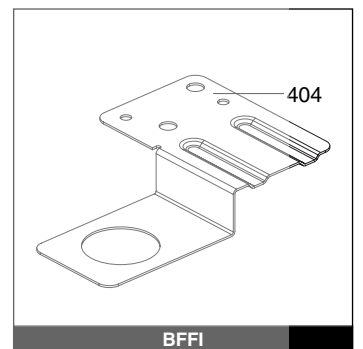
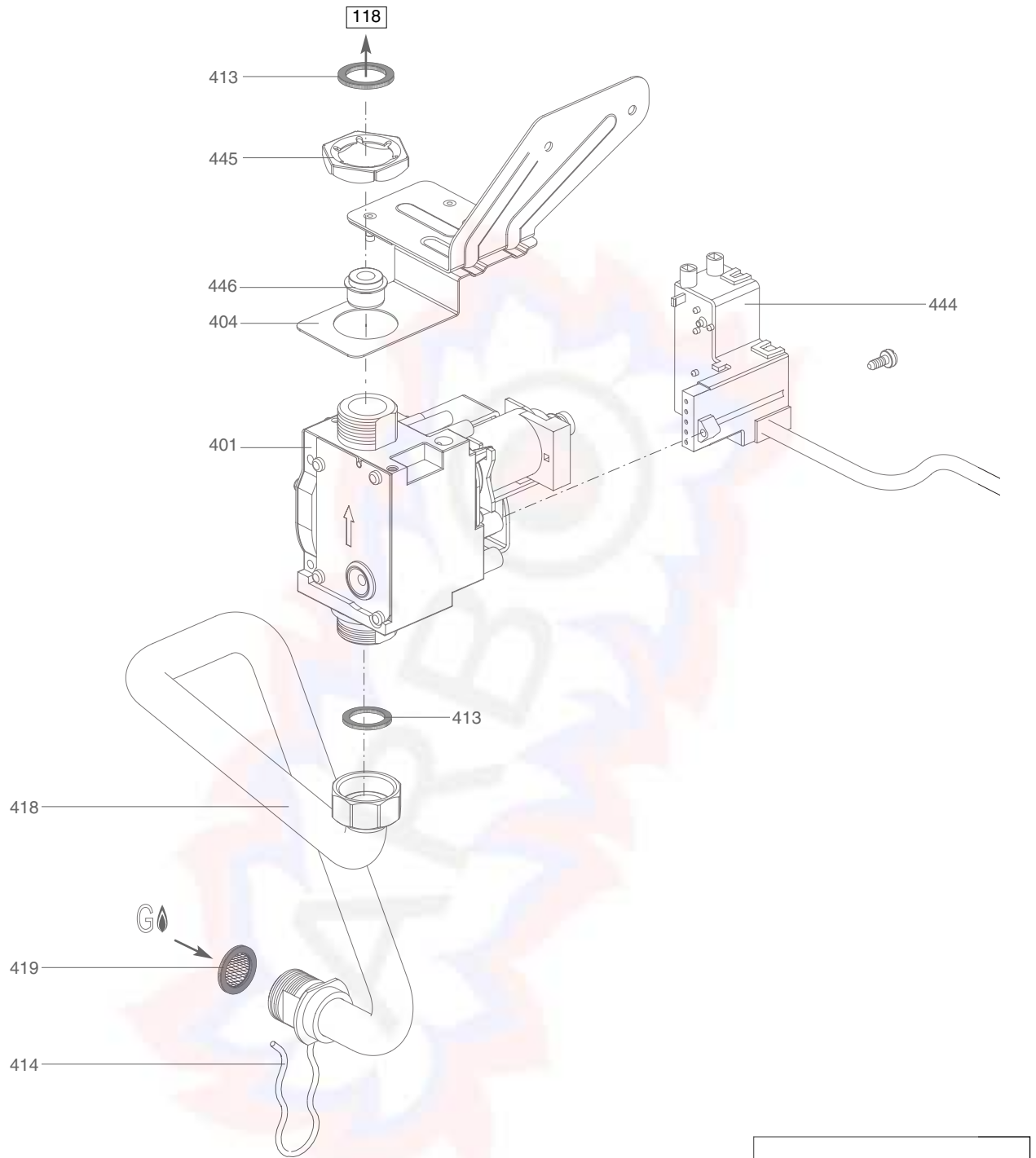
**ESPLOSO RICAMBI
CALDAIE MURALI**

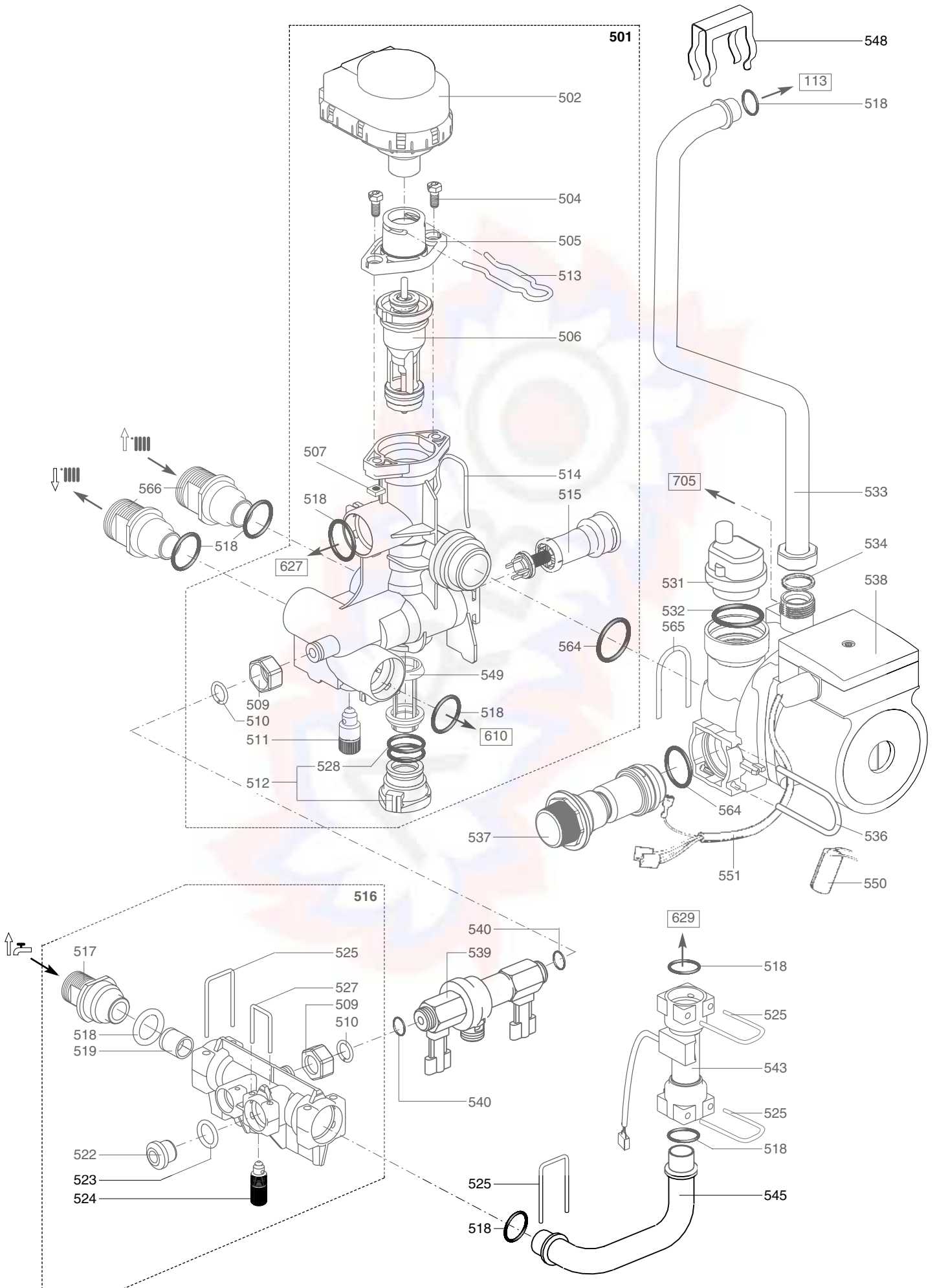


100
200
300

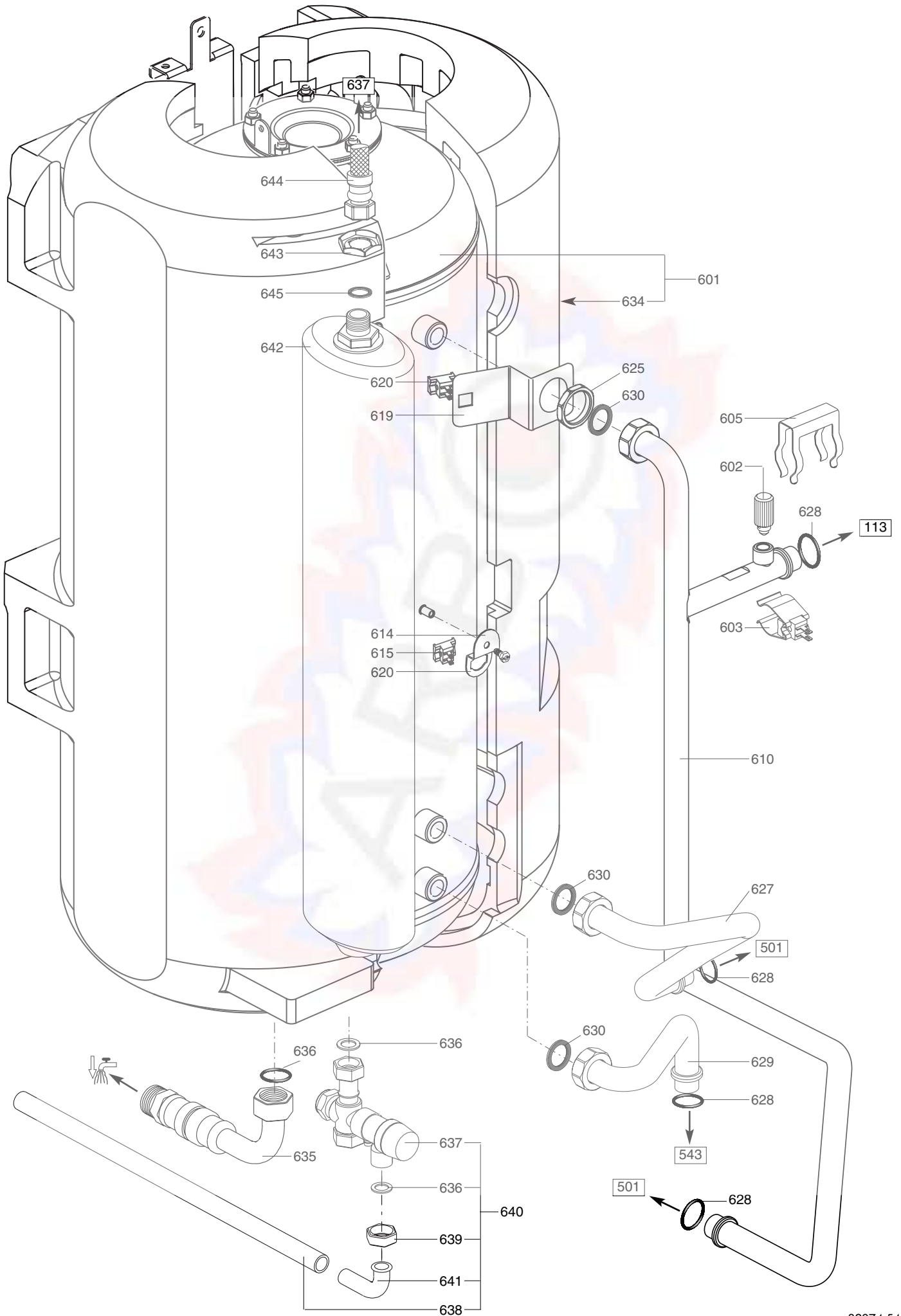


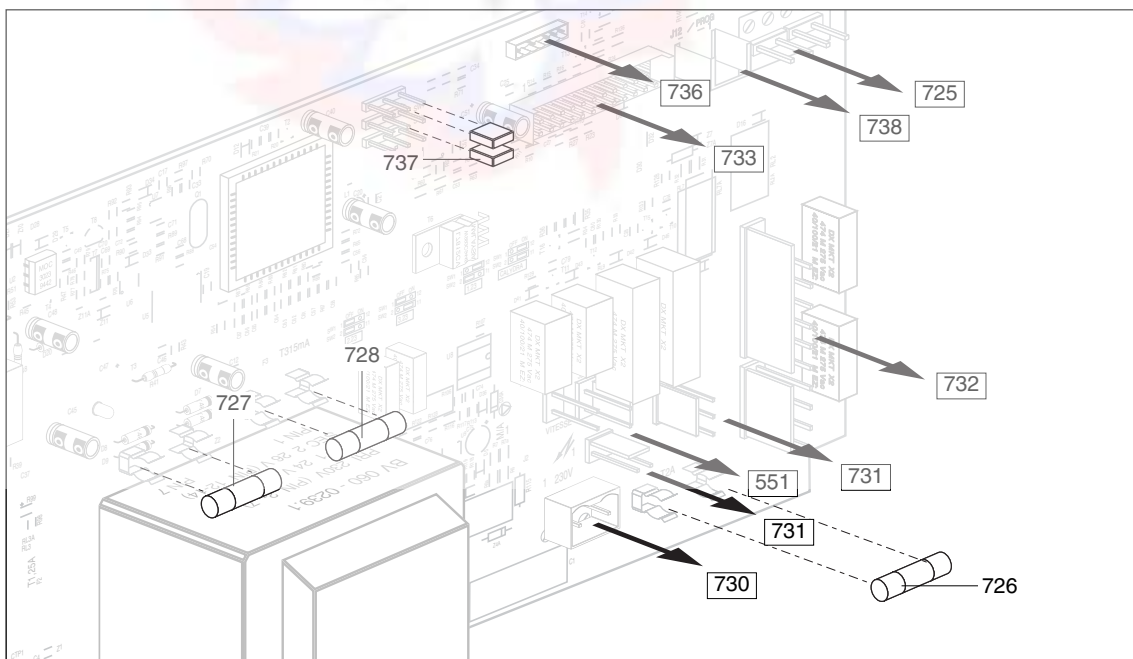
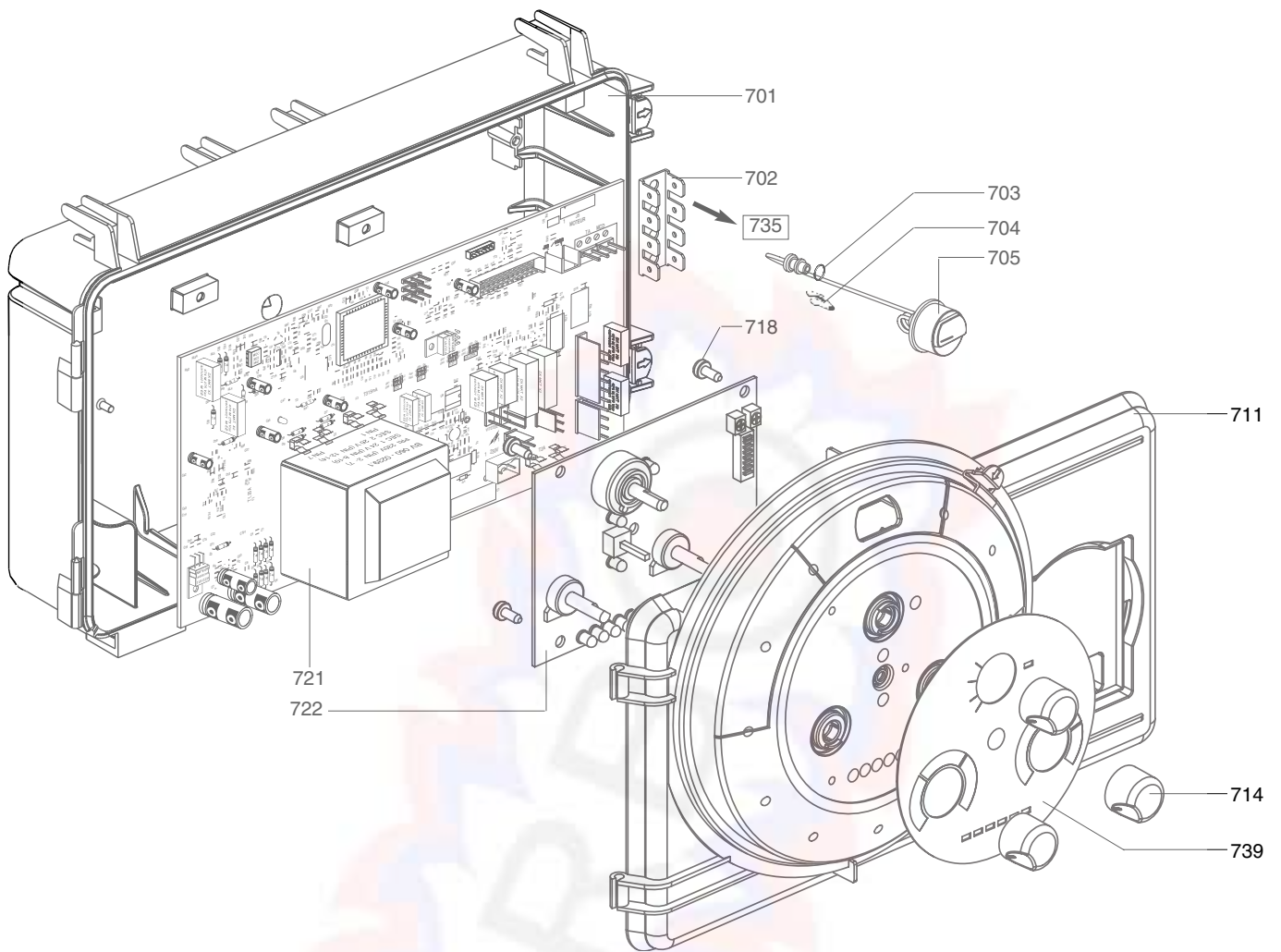
Rifer. figura	Descrizione	Codice	Gas	24 28 30				Data	
				GENIA		GENIA-DEA-RO		da	a
				BI	BFFI	BI	BFFI		
100	BRUCIATORE								
101	SICUREZZA TERMICA 100°C	61010572		•	•	•	•		
103	CLIP	61010050		•	•	•	•		
104	TERMISTORE	990686		•	•	•	•		
105	CONVOGLIATORE FIAMMA	61303352		•	•	•	•		
106	ANELLO OR D: 17-4	60024164-51		•	•	•	•		
107	BRUCIATORE CON ELETTRODI	61306599		•		•			
	BRUCIATORE CON ELETTRODI	61306958			•		•		
110	ELETTRODO D'ACCENSIONE	61305840		•	•	•	•		
111	ELETTRODO DI IONIZZAZIONE	61303302		•	•	•	•		
113	SCAMBIATORE PRIMARIO	61306547		•	•	•	•		
114	CAMERA DI COMBUSTIONE	61306550		•		•			
	CAMERA DI COMBUSTIONE	61306551			•		•		
115	VITE AUTOFIL. CBLX D:4.2-9.5	61010125		•	•	•	•		
116	SERIE PANNELLI FIBRA CERAMICA	61307039		•	•	•	•		
117	COLLETTORE 18 UGE:0.68-DIA:4.6	61305433	GPL	•					
	COLLETTORE 18 UGE:1.18-DIA 5.0	61305214	MET	•					
	COLLETTORE 18 UGE:0.68-DIA:4.0	61305248	GPL		•				
	COLLETTORE 18 UGE:1.23-DIA 4.8	61305249	MET		•				
	COLLETTORE 18 UGE:0.72-DIA:4.3	61310975	GPL			•			
	COLLETTORE 18 UGE:1.18-DIA 8.0	61306987	MET			•			
	COLLETTORE 18 UGE:0.74-DIA:9.0	61306960	GPL				•		
	COLLETTORE 18 UGE:1.23-DIA 9.0	61306949	MET				•		
118	TUBO GAS	61303140		•	•	•	•		
119	GUARNIZIONE (/Collettore)	61010071		•	•	•	•		
120	GUARNI. PIANA D: 24-18.2-1.5	60022835-01		•	•	•	•		
121	SICUREZZA TERMICA 68°C	61012479		•		•			
123	SUPPORTO	61303351		•		•			
128	VITE CX M 5-12	61011224		•	•	•	•		
129	VITE AUTOFIL. CBLX D: 4.2-25	61010128		•	•	•	•		
200	ESTRATTORE COMPLETO								
201	VITE CLX M 5-20	61017600			•		•		
202	RACCORDO ESTRAZIONE	61304209			•		•		
205	GUARNIZIONE	61303825			•		•		
206	ESTRATTORE	61311926			•		•		
212	GUARNIZIONE	61300262			•		•		
213	TAPPO (Confezione)	61306698			•		•		
214	TUBO SIL. D: 9x3 LUNG : 1.30M	60081265			•		•		
216	PRESSOSTATO ARIA 24-28KW	61307664			•		•		
	PRESSOSTATO ARIA 30KW	61307665					•		
227	VITE AUTOFIL.CBLX D:4.2-12.5	61010847			•		•		
228	VITE AUTOFIL. CBLX D: 6.3-19	61010127			•		•		
230	GUARNIZIONE (/Doppia curva)	61300258			•		•		
300	CAMERA STAGNA								
303	PANNELLO LATERALE	61311923			•		•		
305	PANNELLO POSTERIORE	61304377			•		•		
309	PANNELLO LATERALE	61306623			•		•		
311	PANNELLO FRONTALE	61304376			•		•		
314	PASSA-TUBO D: 18	61303149			•		•		
315	PASSAFILO	60039017			•		•		
316	PASSAFILO DOPPIO	60042707			•		•		
317	PASSA-TUBO	1303148			•		•		
318	ADATTATORE	61310346			•		•		
321	Tappo ritorno aria UNO	990350			•		•		



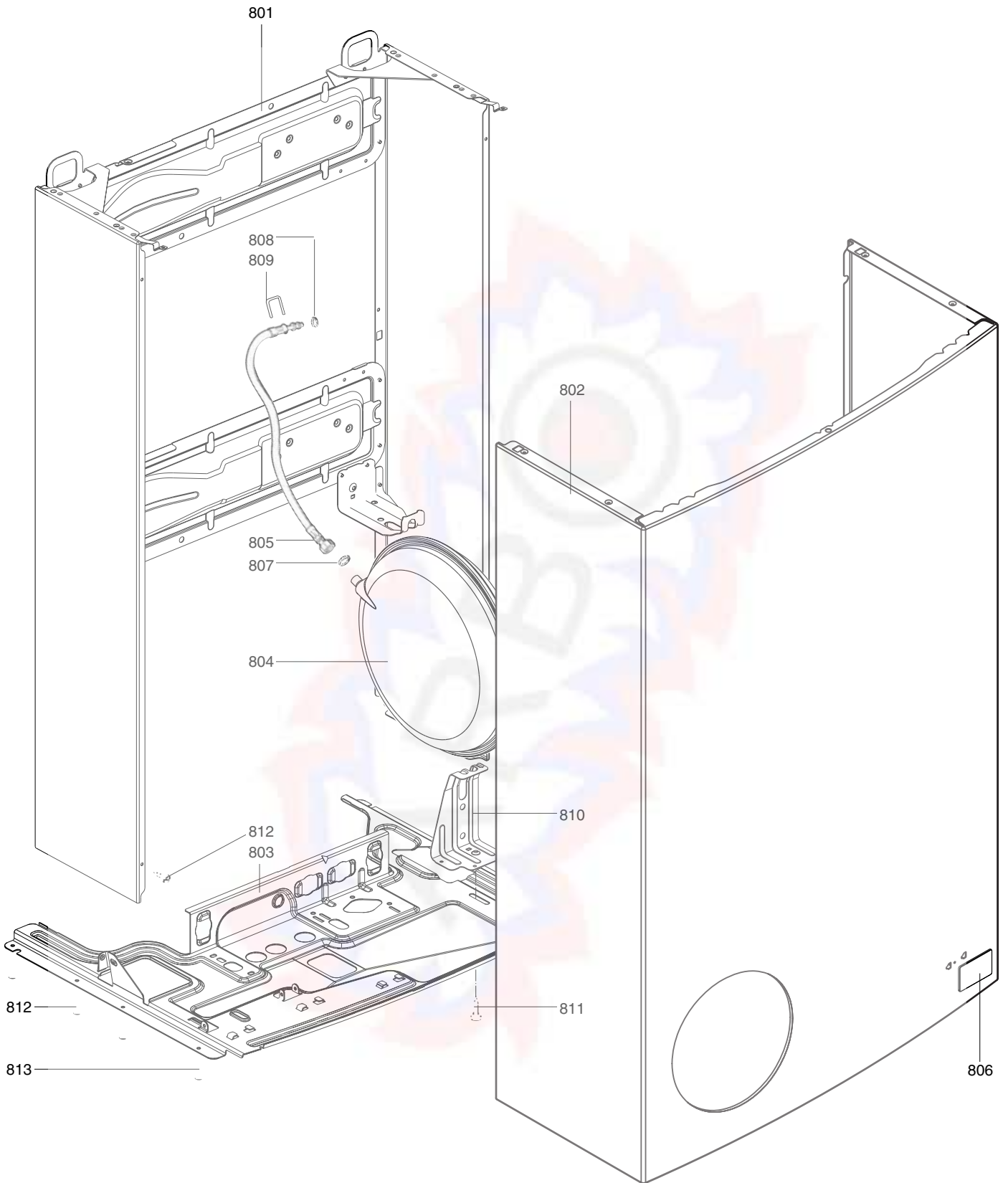


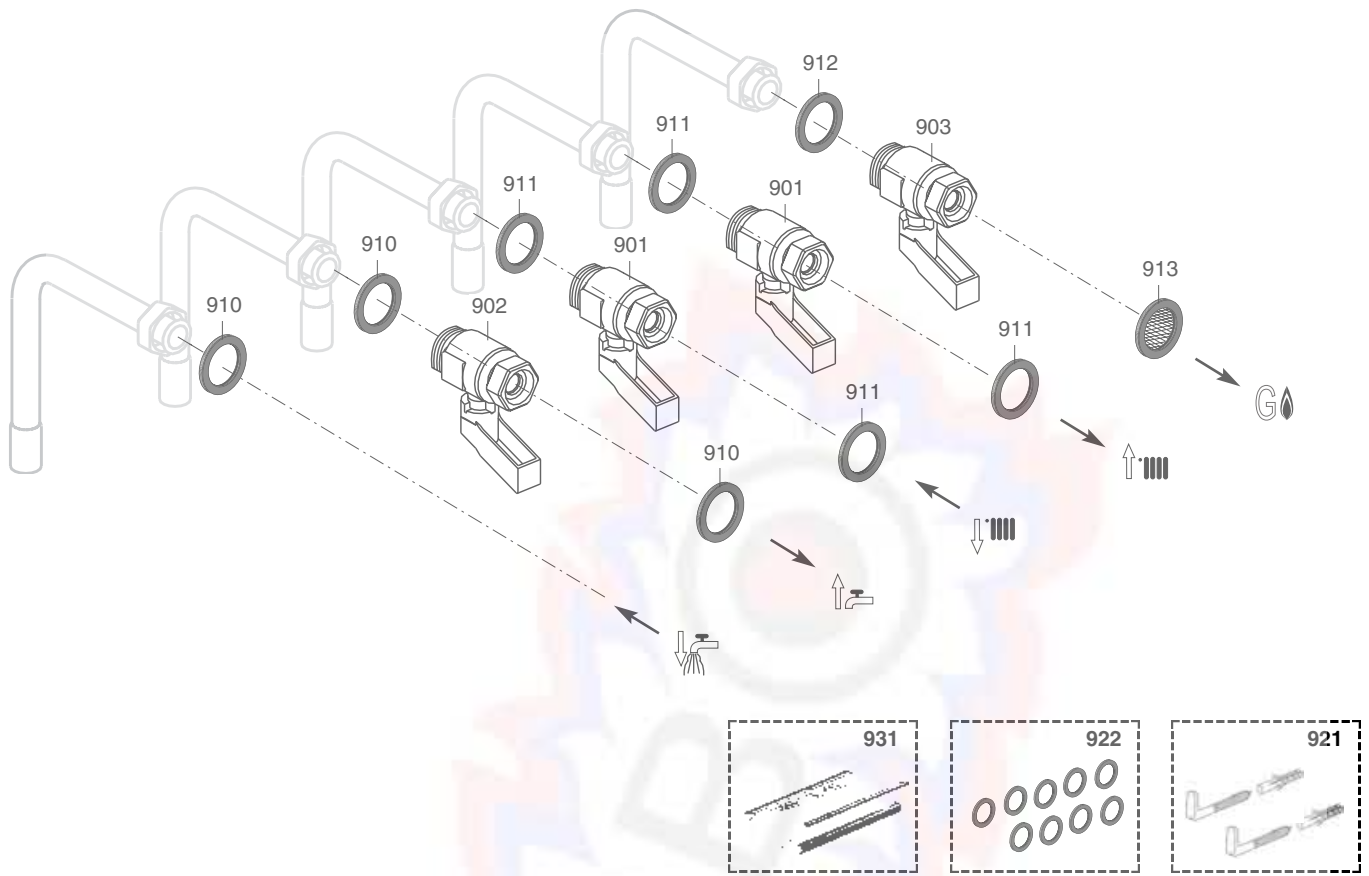
Rifer. figura	Descrizione	Codice	Gas	24 28 30				Data	
				GENIA		GENIA-DEA-RO		da	a
				BI	BFFI	BI	BFFI		
500	BLOCCO IDRAULICO								
501	BLOCCO RISCALDAMENTO COMPLETO	61306595		•	•	•	•		
502	MOTORE DI VALVOLA A 3 VIE	61302483		•	•	•	•		
504	VITE HX M 5-12	61010131		•	•	•	•		
505	INTERFACE	61304003		•	•	•	•		
506	OTTURATORE (Sacchetto)	61303330		•	•	•	•		
507	DADO M 5	61016604		•	•	•	•		
509	DADO 3/8" SPESS. : 11	60020746-20		•	•	•	•		
510	ANELLO	61302621		•	•	•	•		
511	SPURGO COMPLETO (Kit)	60081028		•	•	•	•		
512	TAPPO COMPLETO	61305112		•	•	•	•		
513	FORCELLA	61304002		•	•	•	•		
514	FORCELLA	61302332		•	•	•	•		
515	BY-PASS	61305111		•	•	•	•		
516	BLOCCO SANITARIO COMPLETO	61305114		•	•	•	•		
517	RACCORDO	61302753		•	•	•	•		
518	ANELLO OR D: 17-4	60024164-51		•	•	•	•		
519	LIMITA. PORTATA ACQUA 12L	61305106		•	•	•	•		
522	TAPPO	61303675		•	•	•	•		
523	ANELLO OR D: 13.6-2.7	60021061-18		•	•	•	•		
524	SPURGO COMPLETO (Kit)	60081904		•	•	•	•		
525	FORCELLA	61016206-02		•	•	•	•		
527	FORCELLA	61303234		•	•	•	•		
528	ANELLO OR D: 22-2	60022113-03		•	•	•	•		
531	TESTA DEGASATORE COMPLETO	61304608		•	•	•	•		
532	GUARNIZIONI DEGASATORE	61304618		•	•	•	•		
533	TUBO DI MANDATA POMPA	61303219		•	•	•	•		
534	ANELLO OR D: 16-1.9	61009833-37		•	•	•	•		
536	CLIP	61302720		•	•	•	•		
537	VALVOLA SICUREZZA 3 BARS	61305113		•	•	•	•		
538	POMPA + DEGASATORE 15/50	61301964		•	•	•	•		
	POMPA + DEGASATORE 15/60	61303461		•	•	•	•		
539	DISCONNETTORE	61303319		•	•	•	•		
540	GUARNI. PIANA D: 15-8.5-1.5	60030867		•	•	•	•		
543	FLUSSOSTATO AMMORTIZZATO	61304982		•	•	•	•		
545	TUBO ACQUA FREDDA SANITARIA	61311240		•	•	•	•		
548	CLIP	61010609		•	•	•	•		
549	FILTRO RISCALDAMENTO	61016502		•	•	•	•		
550	CONDENSATORE	61000652-10		•	•	•	•		
551	CABLAGGIO DELLA POMPA (2 VEL.)	61306995		•	•	•	•		
564	ANELLO OR D: 24.6-3.6	61009834-30		•	•	•	•		
565	CLIP	60030898-03		•	•	•	•		
566	RACCORDO	61303920		•	•	•	•		



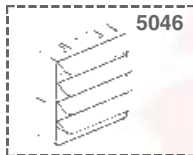
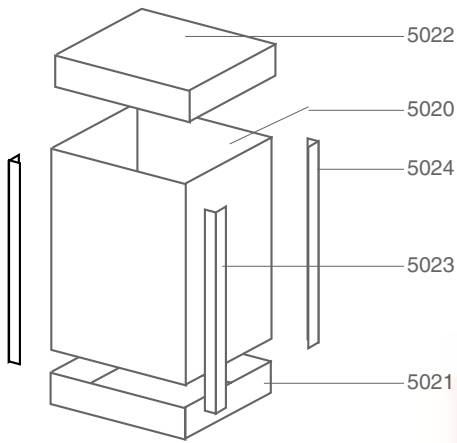


Rifer. figura	Descrizione	Codice	Gas	24 28 30				Data	
				GENIA		GENIA-DEA-RO		da	a
				BI	BFFI	BI	BFFI		
700	SCATOLA ELETTRICA								
701	PARTE INFERIORE	61303242		•	•	•	•		
702	BARRETTA DI CONNESSIONE	61002725		•	•	•	•		
703	ANELLO OR D: 5.7-1.9	61009834-10		•	•	•	•		
704	CLIP	61002406		•	•	•	•		
705	MANOMETRO	61305005		•	•	•	•		
711	COPERCHIO SCATOLA ELETTRICA	61313201		•	•	•	•		
714	Manopola di regolazione	992027		•	•	•	•		
718	VITE AUTOFIL. CBL SX L:10	61020509		•	•	•	•		
721	CIRCUITO STAMPATO	61312931		•	•	•	•		
722	CIRCUITO STAMPATO	992024		•	•	•	•		
725	CABLAGGIO TERMOSTATO	61312402		•	•	•	•		
726	FUSIBILE 250V 2A TEMPORIZZATO	61003456		•	•	•	•		
727	FUSIBILE 250V 1.25A TEMP.	61003635		•	•	•	•		
728	FUSIBILE 250V 0.315A TEMP.	61307845		•	•	•	•		
730	CABLAGGIO D'ALIIMENTAZIONE	61311903		•	•	•	•		
731	CABLAGGIO	61311871		•	•				
732	CABLAGGIO	61310952			•		•		
733	FASCIO CABLAGGI	61310951		•	•				
	FASCIO CABLAGGI	61310949			•		•		
734	CABLAGGIO DI MASSA	61305498		•	•	•	•		
735	CABLAGGIO DI MASSA	61303360		•	•	•	•		
736	CABLAGGIO INTERCONNESSIONE	61312117		•	•	•	•		
737	SHUNT NERO	61400030		•	•	•	•		
738	CONNETTORE FEMMINA	61003209		•	•	•	•		
739	Ecran autocollant Balixia	992026		•	•	•	•		





5014
Raccordo
INSTALLAZIONE
NUOVO



5050
Kit
raccordo
ricircolo sanitar.

