

ESPLOSO RICAMBI CALDAIE DOMESTICHE

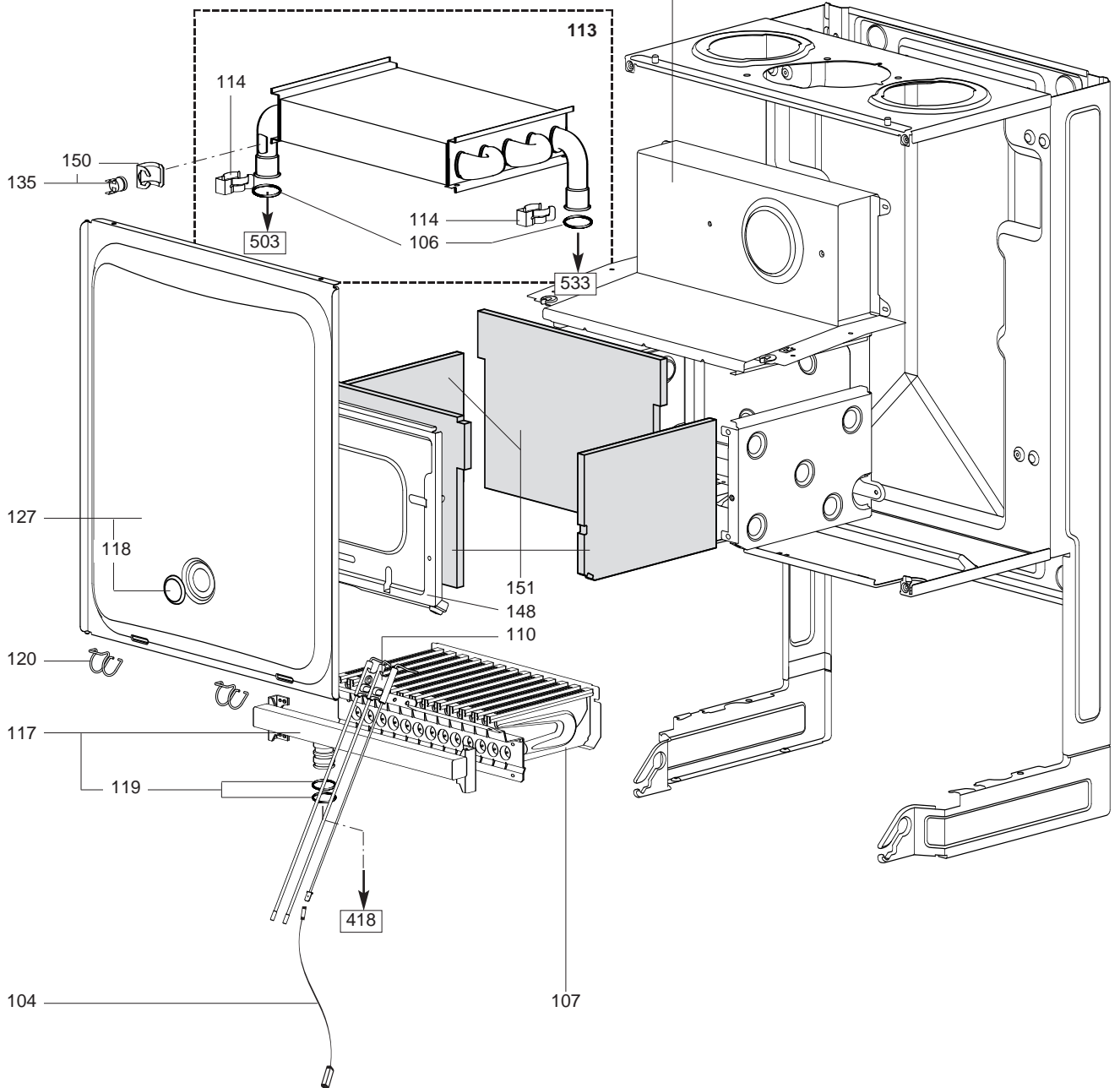
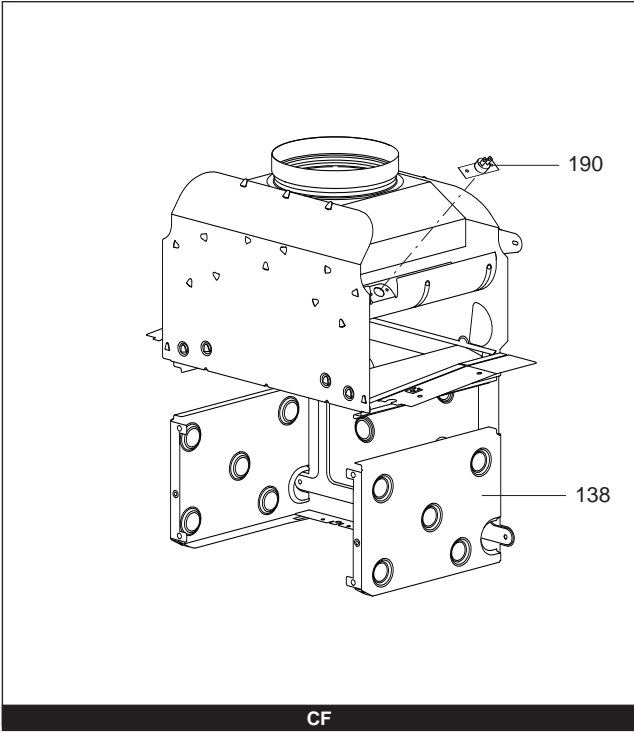
Modello

GENUS - CLAS- CLAS SYSTEM

R8215453-06IT - Edizione 06 - 15/06/2009

3300106	GENUS 24 FF NG (IT)
3300233	GENUS 24 FF NG PI
3300119	GENUS 24 FF LPG (IT)
3300238	GENUS 24 FF LPG PI
3300109	GENUS 24 CF NG (IT)
3300234	GENUS 24 CF NG PI
3300120	GENUS 24 CF LPG (IT)
3300239	GENUS 24 CF LPG PI
3300112	GENUS 28 FF NG (IT)
3300235	GENUS 28 FF NG PI
3300121	GENUS 28 FF LPG (IT)
3300240	GENUS 28 FF LPG PI
3300115	GENUS 28 CF NG (IT)
3300236	GENUS 28 CF NG PI
3300122	GENUS 28 CF LPG (IT)
3300241	GENUS 28 CF LPG PI
3300117	GENUS 32 FF NG (IT)
3300237	GENUS 32 FF NG PI
3300123	GENUS 32 FF LPG (IT)
3300242	GENUS 32 FF LPG PI
3300243	CLAS 24 FF NG (IT)
3300108	CLAS 24 FF NG (PI)
3300246	CLAS 24 FF LPG (IT)
3300124	CLAS 24 FF LPG (PI)
3300244	CLAS 24 CF NG (IT)
3300111	CLAS 24 CF NG (PI)
3300247	CLAS 24 CF LPG (IT)
3300125	CLAS 24 CF LPG (PI)
3300245	CLAS 28 FF NG (IT)
3300114	CLAS 28 FF NG (PI)
3300248	CLAS 28 FF LPG (IT)
3300126	CLAS 28 FF LPG (PI)
3300197	CLAS 24 FF SYSTEM NG (IT)
3300199	CLAS 24 CF SYSTEM NG (IT)
3300249	CLAS 28 FF SYSTEM NG (IT)
3300201	CLAS 28 FF SYSTEM NG (PI)
3300250	CLAS 28 CF SYSTEM NG (IT)
3300203	CLAS 28 CF SYSTEM NG (PI)
3300251	CLAS 32 FF SYSTEM NG (IT)
3300205	CLAS 32 FF SYSTEM NG (PI)

Codice	Ind.	Modello	Date inizio	Data fine
--------	------	---------	-------------	-----------

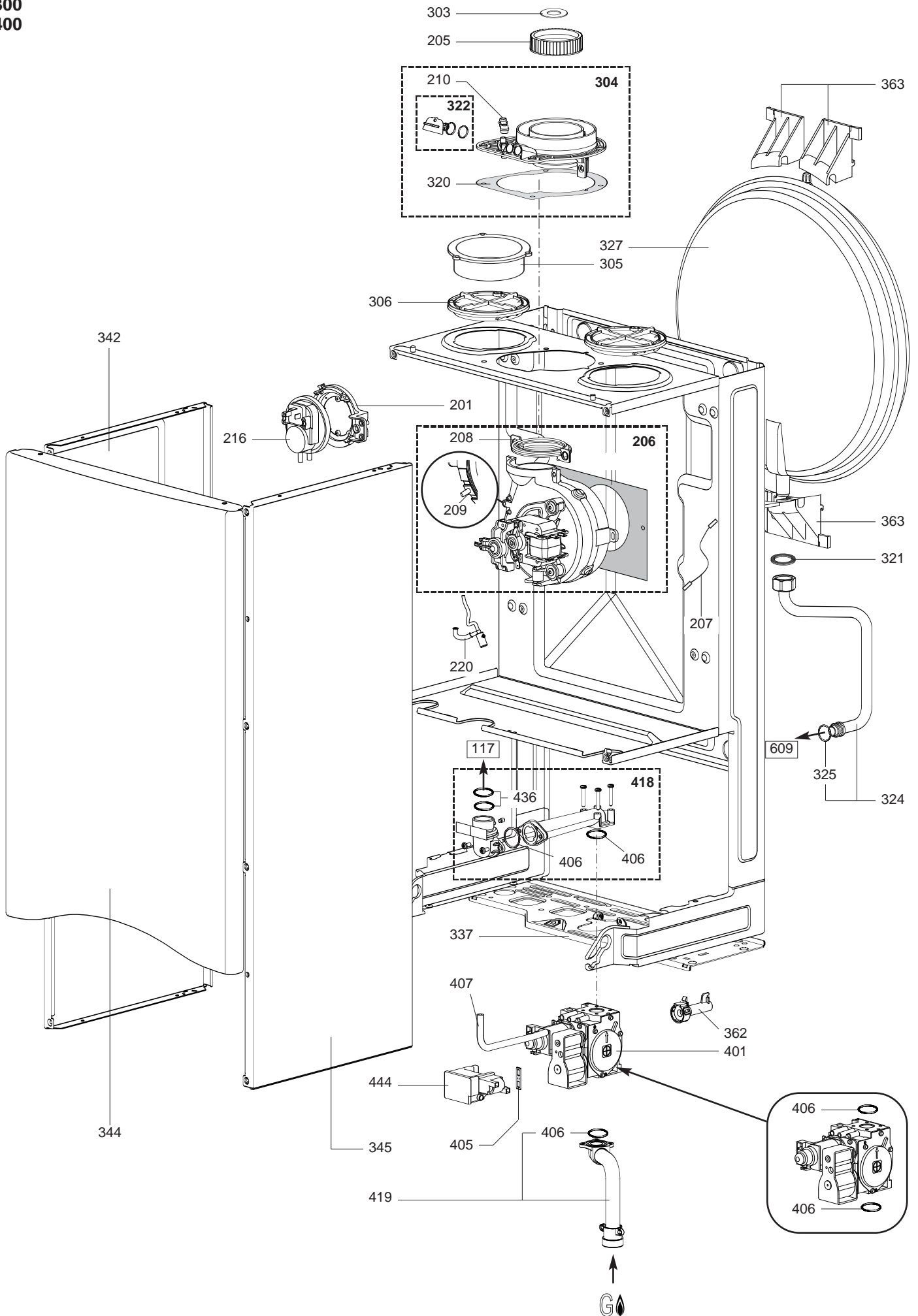


Rifer. figura	Descrizione	Codice	Tipo	GENUS		GENUS		GENUS		CLAS		CLAS		CLAS SYSTEM		CLAS SYSTEM		CLAS SYSTEM		Data	
				24		28		32		24		28		24		28		32		da	a
				FF	CF	FF	CF	FF	CF	FF	CF	FF	CF	FF	CF	FF	CF	FF	CF		
0100	CAMERA STAGNA																				
0104	CABLAGGIO SENSORE FIAMMA - LATO SENSORE	65104526		•	•	•	•	•	•	•	•	•	•	•	•	•	•				
0106	O-RING 3,53X17,04	65104262		•	•	•	•	•	•	•	•	•	•	•	•	•	•				
0107	BRUCIATORE	65104220		•						•			•								02/08
	BRUCIATORE	65104220			•	•					•	•		•	•						
	BRUCIATORE	65105027						•	•								•	•			
	BRUCIATORE	65106294		•						•			•								03/08
0110	ELETTRODO ACCENSIONE/RILEVAZIONE	65104549		•	•	•	•	•	•	•	•	•	•	•	•	•	•				
0113	SCAMBIATORE	65104246		•						•			•								02/08
	SCAMBIATORE	65104246				•							•								
	SCAMBIATORE	65104247			•							•									
	SCAMBIATORE	65105030						•									•				
	SCAMBIATORE	65105041						•										•			
	SCAMBIATORE	65106297		•						•			•								03/08
0114	CLIP	61307589		•	•	•	•	•	•	•	•	•	•	•	•	•	•				
0117	COLLETTORE BRUCIATORE	65104223	LG	•						•											02/08
	COLLETTORE BRUCIATORE	65104223	LG		•						•										
	COLLETTORE BRUCIATORE	65104225	LG				•					•									
	COLLETTORE BRUCIATORE	65105036	LG							•											
	COLLETTORE BRUCIATORE	65106605	LG	•						•											03/08
	COLLETTORE BRUCIATORE	65104226	NG			•						•				•					
	COLLETTORE BRUCIATORE	65104302	NG	•						•			•								02/08
	COLLETTORE BRUCIATORE	65104302	NG		•							•									
	COLLETTORE BRUCIATORE	65105026	NG					•									•				
	COLLETTORE BRUCIATORE	65105037	NG							•								•			
	COLLETTORE BRUCIATORE	65106302	NG	•						•			•								03/08
0118	VETRO SPIA	65104232		•		•		•	•	•	•	•	•	•	•	•	•				
0119	O-RING 17,17X1,78	65104303		•	•	•	•	•	•	•	•	•	•	•	•	•	•				
0120	MOLLA PANNELLO FRONTALE (KIT)	65104298		•		•		•	•	•	•	•	•	•	•	•	•				
0127	PANNELLO ANT. CAMERA STAGNA	65105038						•									•				05/07
	PANNELLO ANT. CAMERA STAGNA	65105678		•		•				•			•								
	PANNELLO ANT. CAMERA STAGNA	65105679						•										•			06/07
0135	TERMOSTATO	65104500		•	•	•	•	•	•	•	•	•	•	•	•	•	•				
0138	CAMERA COMBUSTIONE COMPLETA	65104218			•					•			•								
	CAMERA COMBUSTIONE COMPLETA	65104219		•						•			•								02/08
	CAMERA COMBUSTIONE COMPLETA	65104219				•						•				•					
	CAMERA COMBUSTIONE COMPLETA	65105028					•										•				
	CAMERA COMBUSTIONE COMPLETA	65105040						•										•			
	CAMERA COMBUSTIONE COMPLETA	65106295		•						•			•								03/08
0148	PANNELLO CAMERA COMBUSTIONE	65104240		•						•			•								02/08
	PANNELLO CAMERA COMBUSTIONE	65104240				•	•					•	•		•	•					
	PANNELLO CAMERA COMBUSTIONE	65105033					•	•									•	•			
	PANNELLO CAMERA COMBUSTIONE	65106296		•						•			•								03/08
0150	CLIP	61010050		•	•	•	•	•	•	•	•	•	•	•	•	•	•				
0151	FIBRE CERAMICHE (KIT)	65104695		•						•			•								02/08
	FIBRE CERAMICHE (KIT)	65104695				•	•					•	•		•	•					
	FIBRE CERAMICHE (KIT)	65105029					•	•									•	•			
	FIBRE CERAMICHE (KIT)	65106298		•						•			•								03/08
0190	TERMOSTATO FUMI 75-65°C	999539			•		•					•				•					

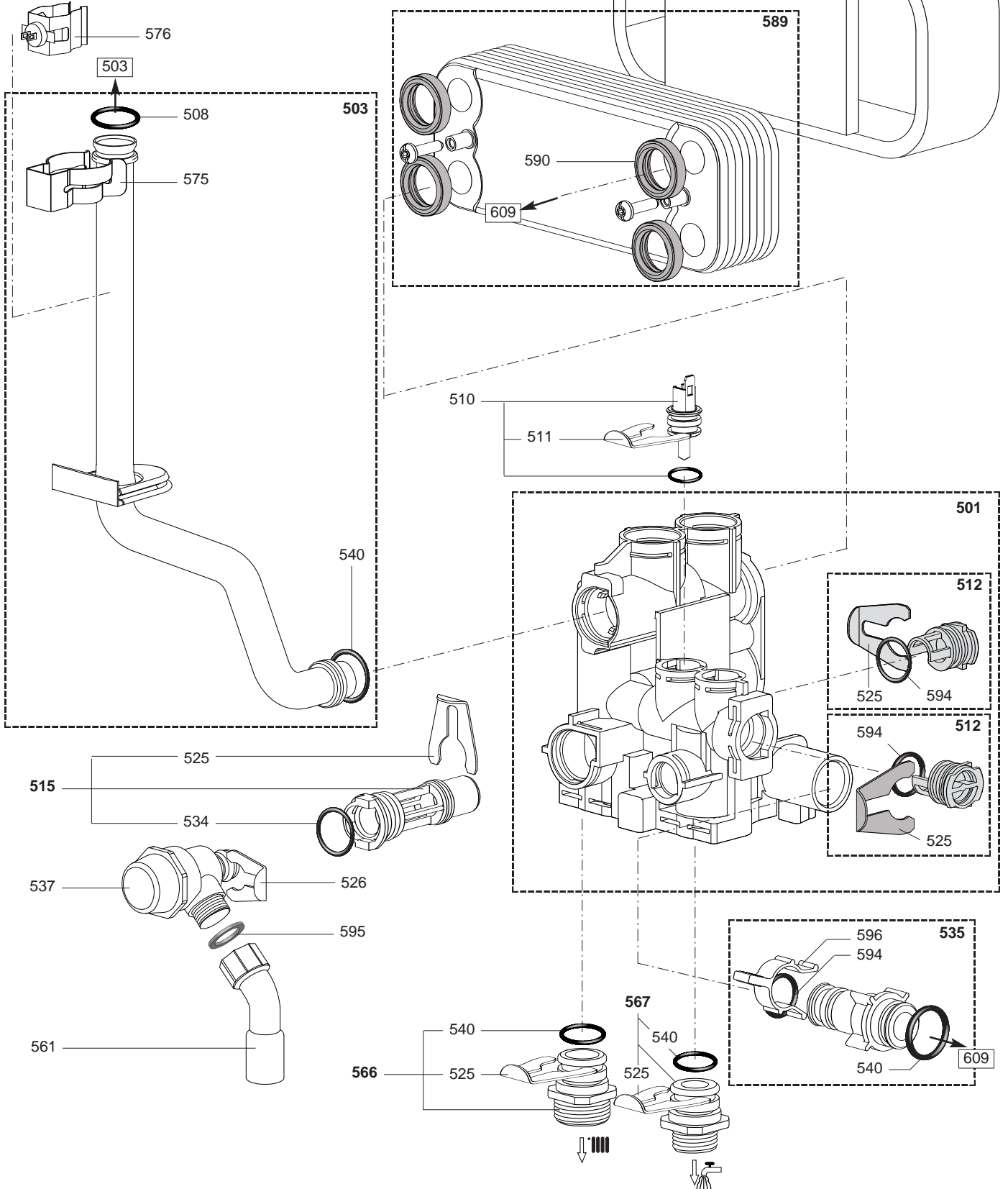
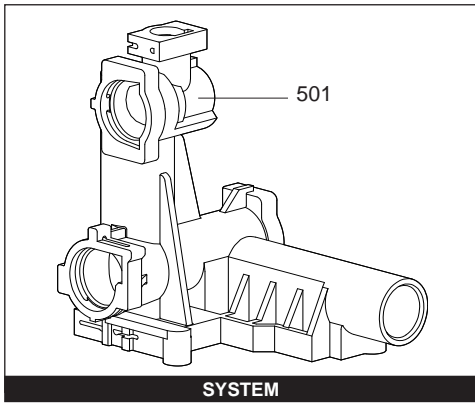
200
300
400

GENUS - CLAS - CLAS SYSTEM

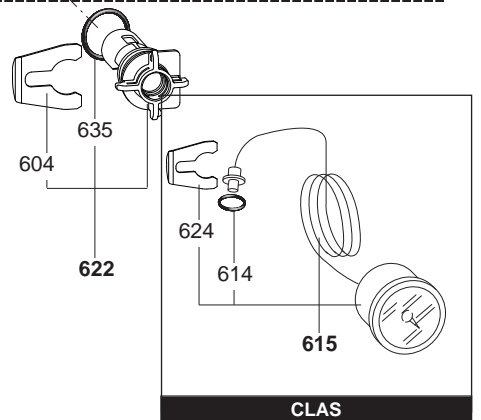
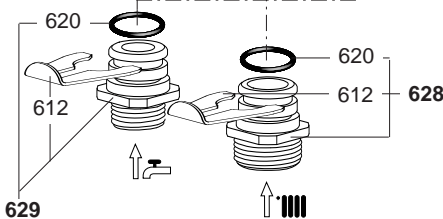
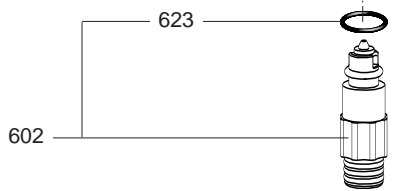
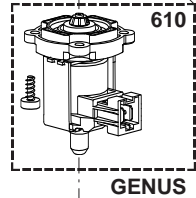
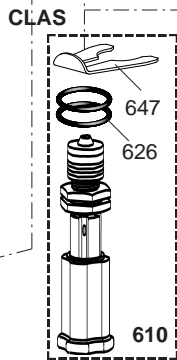
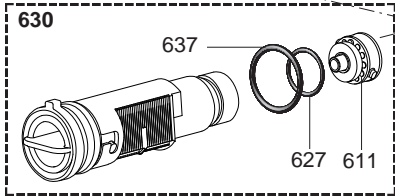
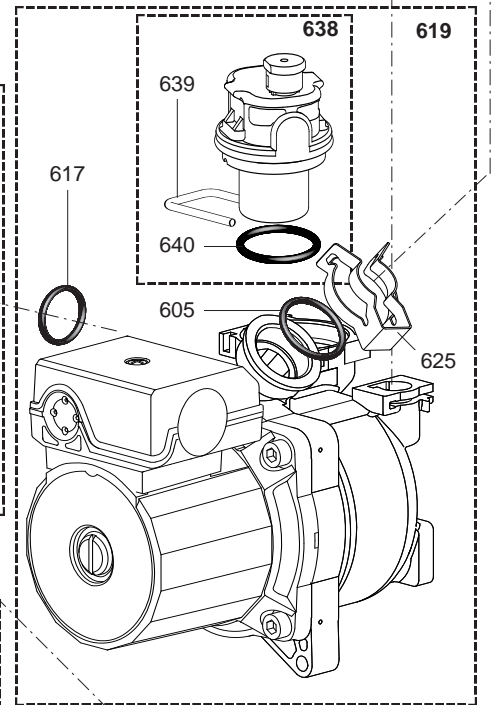
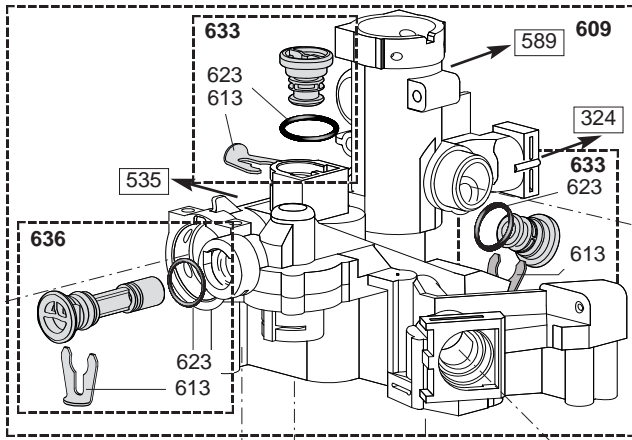
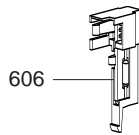
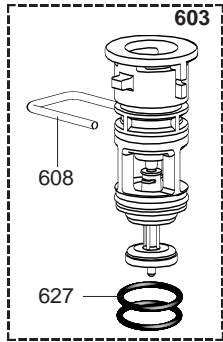
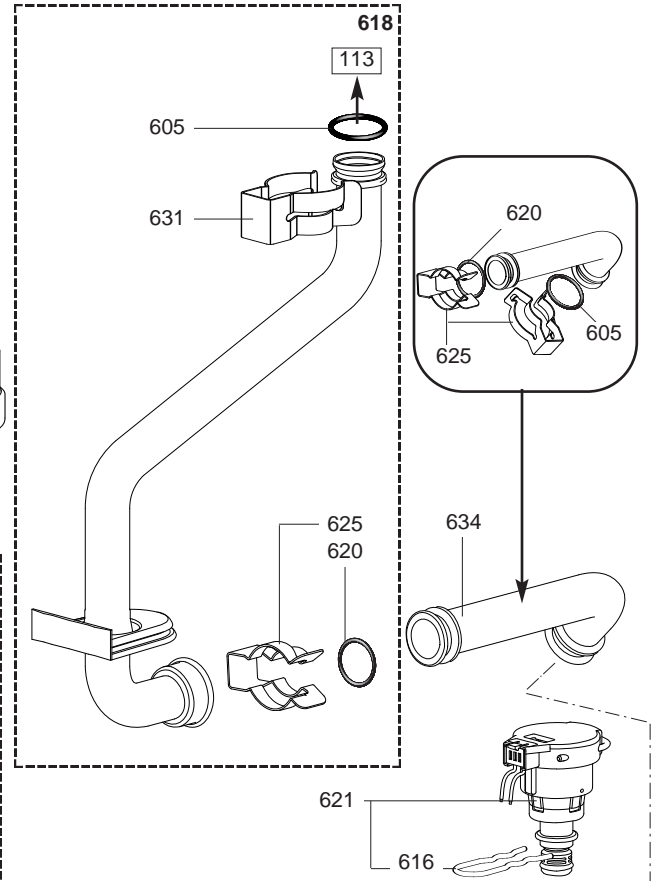
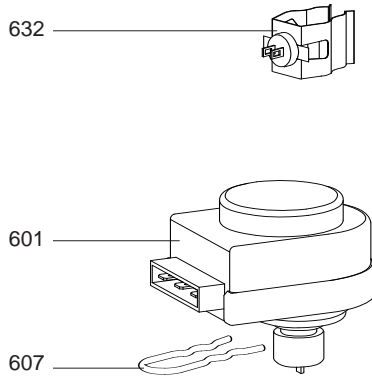
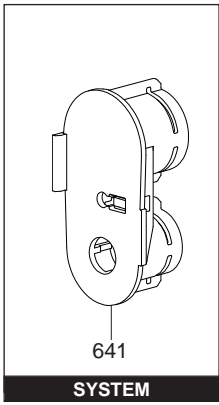
Caldaie Domestiche



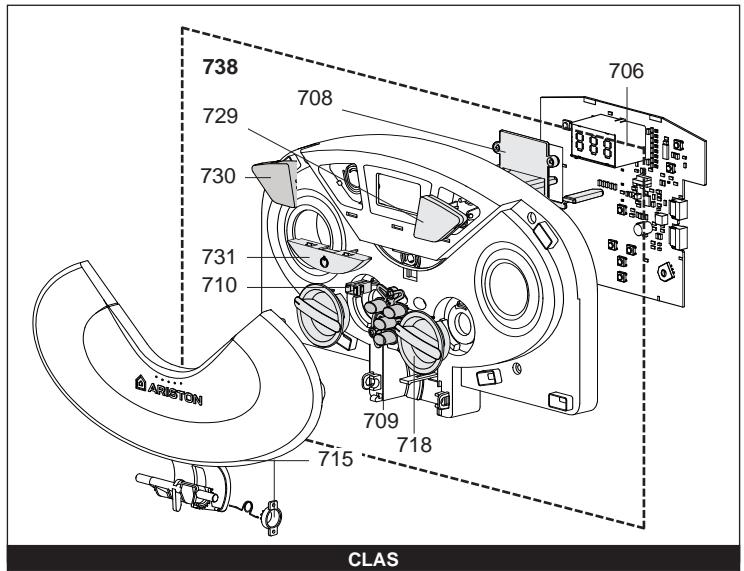
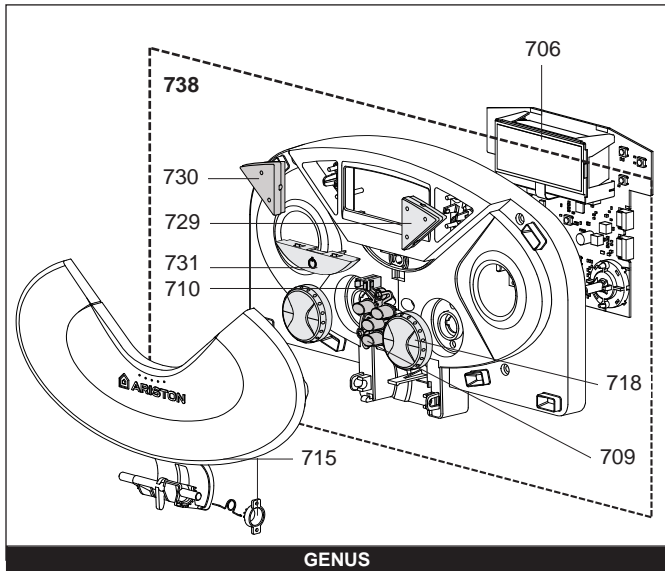
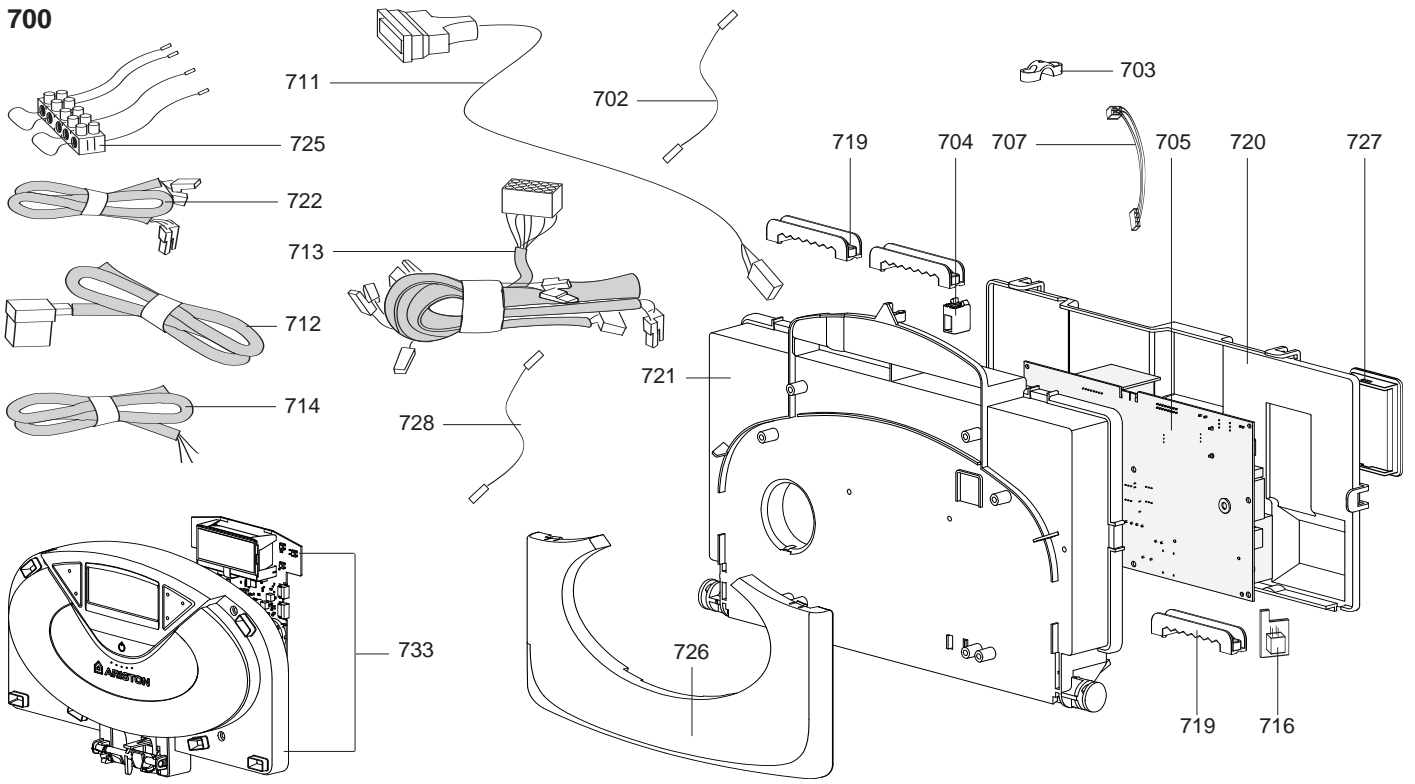
Rifer. figura	Descrizione	Codice	Tipo	GENUS												CLAS			CLAS SYSTEM			Data	
				24		28		32		24		28		24		28		32		da	a		
				FF	CF	FF	CF	FF	CF	FF	CF	FF	CF	FF	CF	FF	CF	FF	CF	FF	CF		
0200	ESTRATTORE COMPLETO																						
0201	SUPPORTO PRESSOSTATO ARIA	65104378		●	●	●	●	●	●	●	●	●	●	●	●	●	●	●					
0205	GUARNIZIONE USCITA FUMI	65104258		●	●	●	●	●	●	●	●	●	●	●	●	●	●	●					
0206	ATTIVATORE DI TIRAGGIO	65104231			●																		
	ATTIVATORE DI TIRAGGIO	65104255		●																			
	ATTIVATORE DI TIRAGGIO	65104357					●			●													
	ATTIVATORE DI TIRAGGIO	65104452						●					●										
	ATTIVATORE DI TIRAGGIO	65105042					●																
	ATTIVATORE DI TIRAGGIO	65105155																●					
0207	CABLAGGIO DI MASSA	65104286		●	●	●	●	●	●	●	●	●	●	●	●	●	●	●					
0208	GUARNIZIONE VENTILATORE	65104257		●	●	●	●	●	●	●	●	●	●	●	●	●	●	●					
0209	VENTURI	65106515			●					●				●									
	VENTURI	65106516		●			●			●				●									
	VENTURI	65106517					●											●					
0210	TAPPO PRESA PRESSIONE	573329		●	●	●	●	●	●	●	●	●	●	●	●	●	●	●					
0212	ISOLANTE PER VENTILATORE	65104305		●	●	●	●	●	●	●	●	●	●	●	●	●	●	●					
0216	PRESSOSTATO ARIA	65104671		●			●			●			●			●							
	PRESSOSTATO ARIA	65104672			●		●			●			●			●							
0220	ANTICONDENSA	65104623		●	●	●	●	●	●	●	●	●	●	●	●	●	●	●					
0221	SENSORE HALL	65108255			●		●																
	SENSORE HALL 35W	65108301		●																			
0300	TELAIO-MANTELLINO																						
0303	DIAFRAMMA D=46	65101023					●										●						
	DIAFRAMMA D=44	65105078		●	●	●	●	●	●	●	●	●	●	●	●	●	●	●					
0304	COLLETTORE FUMI	65105393		●	●	●	●	●	●	●	●	●	●	●	●	●	●	●					
0305	COLLETTORE RITORNO ARIA	65104710		●	●	●	●	●	●	●	●	●	●	●	●	●	●	●					
0306	TAPPO RITORNO ARIA	65104249		●	●	●	●	●	●	●	●	●	●	●	●	●	●	●					
0320	GUARNIZIONE	60000317		●	●	●	●	●	●	●	●	●	●	●	●	●	●	●					
0321	GUARNIZIONE ACQUA-GAS 3/8	573521		●	●	●	●	●	●	●	●	●	●	●	●	●	●	●					
0322	TAPPO ANALISI FUMI + O-RING	65104295		●	●	●	●	●	●	●	●	●	●	●	●	●	●	●					
0324	TUBO VASO ESPANSIONE	65104253		●	●	●	●	●	●	●	●	●	●	●	●	●	●	●					
0325	ANELLO OR D: 8.9-2.7	61009834-14		●	●	●	●	●	●	●	●	●	●	●	●	●	●	●					
0327	VASO ESPANSIONE	65104261		●	●	●	●	●	●	●	●	●	●	●	●	●	●	●					
0328	CLIP D=18	65104259		●	●	●	●	●	●	●	●	●	●	●	●	●	●	●					
0337	SUPPORTO GRUPPO IDRAULICO	65104311		●	●	●	●	●	●	●	●	●	●	●	●	●	●	●					
0342	MANTELLINO LATERALE SX	65104242		●	●	●	●	●	●	●	●	●	●	●	●	●	●	●		05/07			
	MANTELLINO LATERALE SX	65105676		●	●	●	●	●	●	●	●	●	●	●	●	●	●	●	06/07				
0344	MANTELLINO FRONTALE	65104299		●	●	●		●	●	●	●	●	●	●	●	●	●	●					
	MANTELLINO FRONTALE	65105031				●	●									●	●						
0345	MANTELLINO LATERALE DX	65104241		●	●	●	●	●	●	●	●	●	●	●	●	●	●	●		05/07			
	MANTELLINO LATERALE DX	65105677		●	●	●	●	●	●	●	●	●	●	●	●	●	●	●	06/07				
0362	MAGNETE	65104670		●	●	●	●	●	●	●	●	●	●	●	●	●	●	●					
0363	SUPPORTO VASO ESPANSIONE	65104696		●	●	●	●	●	●	●	●	●	●	●	●	●	●	●					
0400	PARTE GAS																						
0401	VALVOLA GAS	65104254		●	●	●	●	●	●	●	●	●	●	●	●	●	●	●					
0405	GUARNIZIONE IP44 NAC 504	574279		●	●	●	●	●	●	●	●	●	●	●	●	●	●	●					
0406	O-RING 22,22X2,62	65104304		●	●	●	●	●	●	●	●	●	●	●	●	●	●	●					
0407	TUBO SILICONE	65104296		●	●	●	●	●	●	●	●	●	●	●	●	●	●	●					
0418	TUBO VALVOLA GAS/BRUCIATORE	65104230		●	●	●	●	●	●	●	●	●	●	●	●	●	●	●					
0419	TUBO GAS	65104251		●	●	●	●	●	●	●	●	●	●	●	●	●	●	●					
0436	O-RING 17,17X1,78	65104303		●	●	●	●	●	●	●	●	●	●	●	●	●	●	●					
0444	ACCENDITORE NAC	65104653		●	●	●	●	●	●	●	●	●	●	●	●	●	●	●					



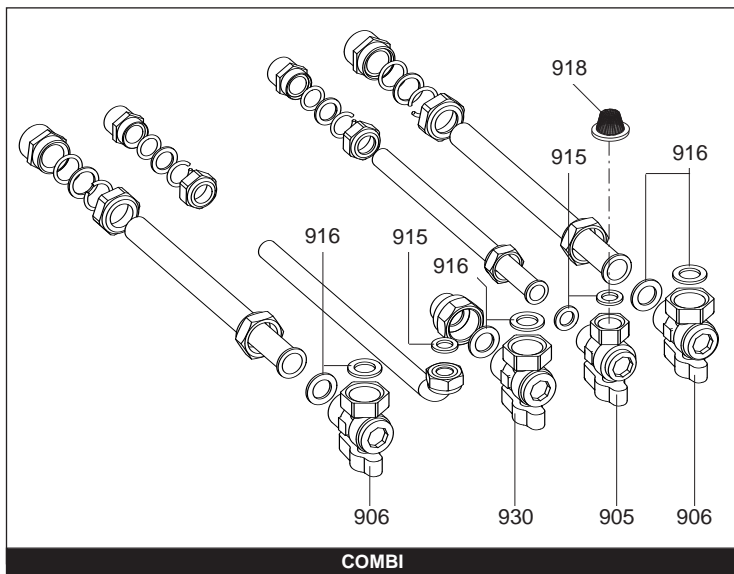
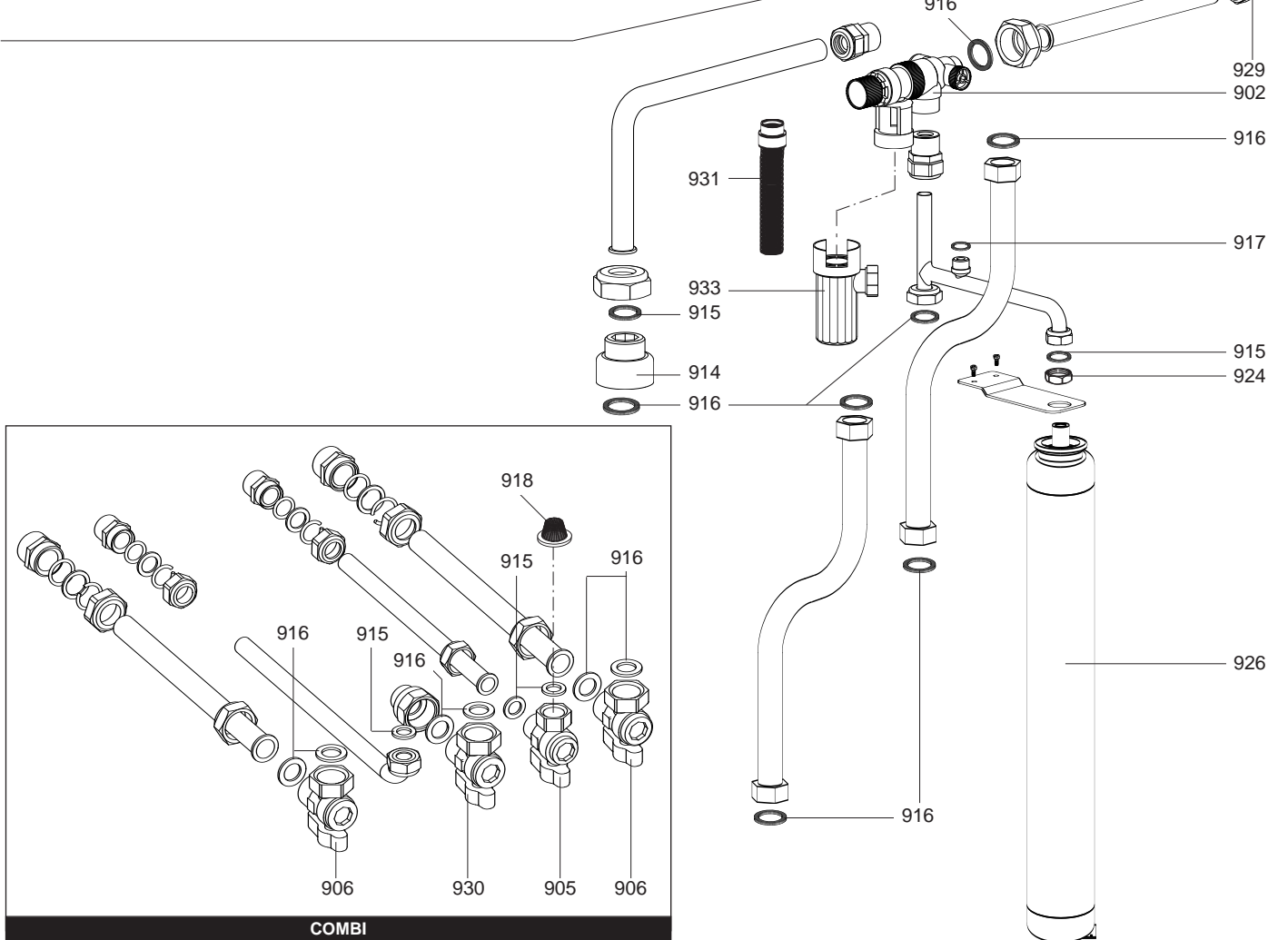
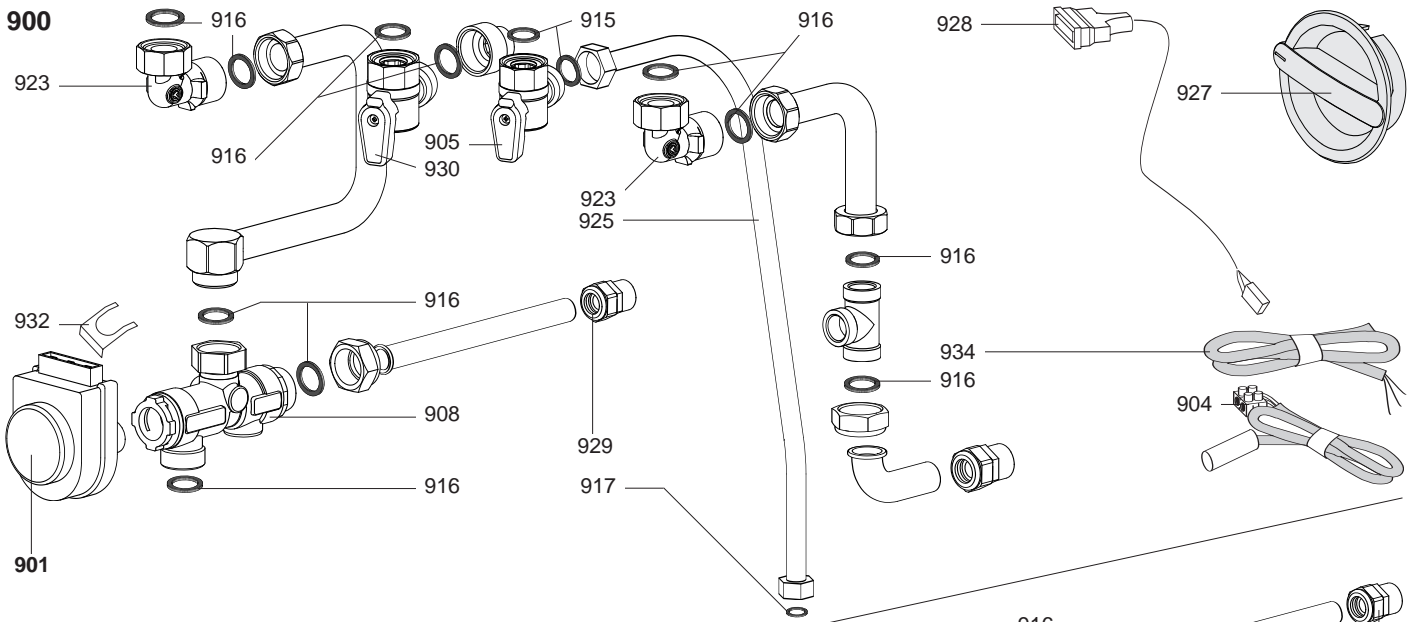
Rifer. figura	Descrizione	Codice	Tipo	GENUS		GENUS		GENUS		CLAS		CLAS		CLAS SYSTEM		CLAS SYSTEM		CLAS SYSTEM		Data	
				24		28		32		24		28		24		28		32		da	a
				FF	CF	FF	CF	FF	CF	FF	CF	FF	CF	FF	CF	FF	CF	FF	CF	FF	CF
0500	PARTE MANDATA																				
0501	GRUPPO MANDATA	65104312		●	●	●	●	●	●	●	●	●	●	●	●	●	●	●	●	●	
	GRUPPO MANDATA	65105182																			
0503	TUBO MANDATA	65104252		●				●				●		●		●		●			02/08
	TUBO MANDATA	65104252			●	●	●			●	●		●	●							
	TUBO MANDATA	65105035						●									●	●			
	TUBO MANDATA	65106309		●				●				●									03/08
0508	O-RING 3,53X17,04	65104262		●	●	●	●	●	●	●	●	●	●	●	●	●	●	●	●	●	
0510	SONDA NTC	65104338		●	●	●	●	●	●	●	●	●	●	●	●	●	●	●	●	●	
0511	CLIP	65104339		●	●	●	●	●	●	●	●	●	●	●	●	●	●	●	●	●	
0512	TAPPO	65104445		●	●	●	●	●	●	●	●	●	●	●	●	●	●	●	●	●	
0515	BY-PASS	65104336		●	●	●	●	●	●	●	●	●	●	●	●	●	●	●	●	●	
0525	CLIP D=18	65104259		●	●	●	●	●	●	●	●	●	●	●	●	●	●	●	●	●	
0526	CLIP D:10	65104260		●	●	●	●	●	●	●	●	●	●	●	●	●	●	●	●	●	
0534	O - RING 15,88X2,62	65104337		●	●	●	●	●	●	●	●	●	●	●	●	●	●	●	●	●	
0535	TUBO BY-PASS	65104340		●	●	●	●	●	●	●	●	●	●	●	●	●	●	●	●	●	
0537	VALVOLA SICUREZZA	61312668		●	●	●	●	●	●	●	●	●	●	●	●	●	●	●	●	●	
0540	ANELLO OR D: 17.86-2.62	61308091		●	●	●	●	●	●	●	●	●	●	●	●	●	●	●	●	●	
0561	TUBO VALVOLA SICUREZZA	65104447		●	●	●	●	●	●	●	●	●	●	●	●	●	●	●	●	●	
0566	RACCORDO 3/4	65104326		●	●	●	●	●	●	●	●	●	●	●	●	●	●	●	●	●	
0567	RACCORDO 1/2	65104327		●	●	●	●	●	●	●	●	●	●	●	●	●	●	●	●	●	
0575	CLIP	61307589		●	●	●	●	●	●	●	●	●	●	●	●	●	●	●	●	●	
0576	SONDA NTC T335D + CLIPS 18	990686		●	●	●	●	●	●	●	●	●	●	●	●	●	●	●	●	●	
0589	SCAMBIATORE SANITARIO	65104333		●	●	●	●	●	●	●	●	●	●	●	●	●	●	●	●	●	
0590	GUARNIZIONE SCAMBIATORE	65104334		●	●	●	●	●	●	●	●	●	●	●	●	●	●	●	●	●	
0594	O - RING 15,54X2,62	65104325		●	●	●	●	●	●	●	●	●	●	●	●	●	●	●	●	●	
0595	GUARNI. PIANA D: 13.9-10.4-1.5	60061853-02		●	●	●	●	●	●	●	●	●	●	●	●	●	●	●	●	●	
0596	CLIP TUBO BY-PASS	65104700		●	●	●	●	●	●	●	●	●	●	●	●	●	●	●	●	●	



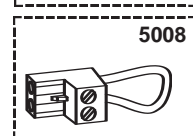
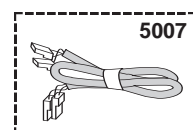
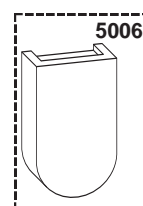
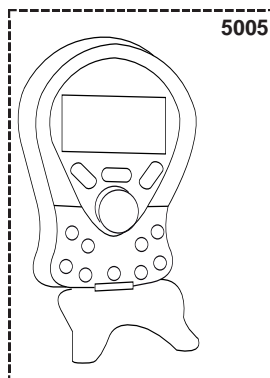
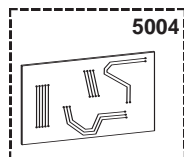
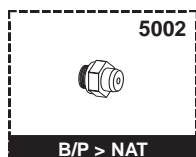
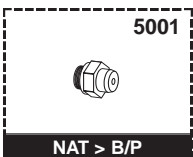
Rifer. figura	Descrizione	Codice	Tipo	GENUS		GENUS		GENUS		CLAS		CLAS		CLAS SYSTEM		CLAS SYSTEM		CLAS SYSTEM		Data	
				24		28		32		24		28		24		28		32		da	a
				FF	CF	FF	CF	FF	CF	FF	CF	FF	CF	FF	CF	FF	CF	FF	CF		
0600	PARTE RITORNO																				
0601	MOTORE DI VALVOLA A 3 VIE	61302483		•	•	•	•	•	•	•	•	•	•	•	•	•	•				
0602	RUBINETTO SVUOTAMENTO	65104328		•	•	•	•	•	•	•	•	•	•	•	•	•	•				
0603	OTTURATORE VALVOLA 3 VIE	65104314		•	•	•	•	•	•	•	•	•	•	•	•	•	•				
	TAPPO	65105093																			
0604	CLIP	65104331		•	•	•	•	•	•	•	•	•	•	•	•	•	•				
0605	O-RING 3,53X17,04	65104262		•	•	•	•	•	•	•	•	•	•	•	•	•	•				
0606	SENSORE REED	65104323		•	•	•	•	•	•	•	•	•	•	•	•	•	•				
0607	CLIP	65104332		•	•	•	•	•	•	•	•	•	•	•	•	•	•				
0608	CLIP	65104316		•	•	•	•	•	•	•	•	•	•	•	•	•	•				
0609	GRUPPO RITORNO	65104335																			
	GRUPPO RITORNO	65105322		•	•	•	•	•													
0610	RUBINETTO DI RIEMPIMENTO	65104324																			
	RUBINETTO DI RIEMPIMENTO AUTO.	65104669		•	•	•	•	•													
0611	LIMITATORI DI PORTATA (KIT)	65104318	8-10-12 LT	•	•	•	•	•	•	•	•	•	•	•	•	•	•				
0612	CLIP D=18	65104259		•	•	•	•	•	•	•	•	•	•	•	•	•	•				
0613	CLIP D:10	65104260		•	•	•	•	•	•	•	•	•	•	•	•	•	•				
0614	ANELLO OR D: 5.7-1.9	61009834-10																			
0615	IDROMETRO	65104234																			
0616	CLIP	65104322		•	•	•	•	•													
0617	O - RING 21,89X2,62	65104320		•	•	•	•	•	•	•	•	•	•	•	•	•	•				
0618	TUBO RITORNO	65104265		•																	02/08
	TUBO RITORNO	65104265			•	•	•	•	•	•	•	•	•	•	•	•	•				
	TUBO RITORNO	65106308		•																	03/08
0619	CIRCOLATORE	60000591																			
	CIRCOLATORE	65104319		•	•	•	•	•													
	CIRCOLATORE	65104227																			
0620	ANELLO OR D: 17.86-2.62	61308091		•	•	•	•	•	•	•	•	•	•	•	•	•	•				
0621	PRESSOSTATO PROPORZIONALE	65104321		•	•	•	•	•													
0622	FILTRO ACQUA	65104330		•	•	•	•	•													
	FILTRO ACQUA	65104711																			
0623	O - RING 9,19X2,62	65104313		•	•	•	•	•	•	•	•	•	•	•	•	•	•				
0624	CLIP	65100680																			
0625	CLIP	60000309		•	•	•	•	•	•	•	•	•	•	•	•	•	•				
0626	O - RING 1,78X8,74	65104329																			
0627	O - RING 23,47X2,62	65104315		•	•	•	•	•	•	•	•	•	•	•	•	•	•				
0628	RACCORDO 3/4	65104326		•	•	•	•	•	•	•	•	•	•	•	•	•	•				
0629	RACCORDO 1/2	65104327		•	•	•	•	•	•	•	•	•	•	•	•	•	•				
0630	FLUSSOSTATO SANITARIO	65104317		•	•	•	•	•	•	•	•	•	•	•	•	•	•				
	TAPPO OTTURATORE SANITARIO	65105179																			
0631	CLIP	61307589		•	•	•	•	•	•	•	•	•	•	•	•	•	•				
0632	SONDA NTC T335D + CLIPS 18	990686		•	•	•	•	•	•	•	•	•	•	•	•	•	•				
0633	TAPPO	65104377		•	•	•	•	•	•	•	•	•	•	•	•	•	•				
0634	RACCORDO (POMPA - TUBO)	65104266		•	•	•	•	•	•	•	•	•	•	•	•	•	•				
	RACCORDO (POMPA - TUBO)	65105034																			
0635	O - RING 15,54X2,62	65104325		•	•	•	•	•	•	•	•	•	•	•	•	•	•				
0636	CARTUCCIA VALVOLA RITEGNO	65105323		•	•	•	•	•	•	•	•	•	•	•	•	•	•				
0637	O-RING 17,17X1,78	65104303		•	•	•	•	•													
	O-RING 16,5X1,6	65105180																			
0638	VALVOLA SFOGO ARIA + O-RING	65104703		•	•	•	•	•	•	•	•	•	•	•	•	•	•				
0639	FORCHETTA ATTACCO RAPIDO	65104704		•	•	•	•	•	•	•	•	•	•	•	•	•	•				
0640	O-RING	65104705		•	•	•	•	•	•	•	•	•	•	•	•	•	•				
0641	INTERFACCIA 'System'	65105181																			
0646	GUARNIZIONE SCAMBIATORE	65104334																			
0647	CLIP	65104339																			



Rifer. figura	Descrizione	Codice	Tipo	GENUS		GENUS		GENUS		CLAS		CLAS		CLAS SYSTEM		CLAS SYSTEM		CLAS SYSTEM		Data	
				24		28		32		24		28		24		28		32		da	a
				FF	CF	FF	CF	FF	CF	FF	CF	FF	CF	FF	CF	FF	CF	FF	CF		
0700	SCATOLA ELETTRICA																				
0701	IDROMETRO	65104234																			
0702	CABLAGGIO DI MASSA	65104286		•	•	•	•	•	•	•	•	•	•	•	•	•	•	•	•	•	
0703	FERMACAVO	571562		•	•	•	•	•	•	•	•	•	•	•	•	•	•	•	•	•	
0704	PUSH	65104228		•	•	•	•	•	•	•	•	•	•	•	•	•	•	•	•	•	
0705	SCHEDA PRINCIPALE	65105816		•	•	•	•	•	•	•	•	•	•	•	•	•	•	•	•	•	01/07
	SCHEDA PRINCIPALE	65105817																			
	SCHEDA PRINCIPALE	65105817		•	•	•	•	•	•	•	•	•	•	•	•	•	•	•	•	•	02/07
0706	SCHEDA DISPLAY	65104448																			
	SCHEDA DISPLAY	65105149		•	•	•	•	•	•	•	•	•	•	•	•	•	•	•	•	•	02/07
0707	CABLAGGIO DISPLAY	60000746		•	•	•	•	•	•	•	•	•	•	•	•	•	•	•	•	•	
0708	VETRO DISPLAY	65104356																			
0709	GRUPPO PULSANTI MENU	65104264		•	•	•	•	•	•	•	•	•	•	•	•	•	•	•	•	•	
	GRUPPO PULSANTI MENU	65104503																			
0710	PUSH PER SPORTELLO	65100676		•	•	•	•	•	•	•	•	•	•	•	•	•	•	•	•	•	
0711	CABLAGGIO VALVOLA A 3 VIE	65104523		•	•	•	•	•	•	•	•	•	•	•	•	•	•	•	•	•	
0712	CABLAGGIO POMPA	65104520		•	•	•	•	•	•	•	•	•	•	•	•	•	•	•	•	•	
0713	CABLAGGIO SONDE HYDRAULICE	65104517		•	•	•	•	•	•	•	•	•	•	•	•	•	•	•	•	•	
	CABLAGGIO SONDE HYDRAULICE	65105188																			
0714	CABLAGGIO DI ALIMENTAZIONE	61308031		•	•	•	•	•	•	•	•	•	•	•	•	•	•	•	•	•	
0715	SPORTELLO FRONTALINO	65104306		•	•	•	•	•	•	•	•	•	•	•	•	•	•	•	•	•	
	SPORTELLO FRONTALINO	65104449																			
0716	MODULI EEPROM (KIT)	65105148		•	•	•	•	•	•	•	•	•	•	•	•	•	•	•	•	•	
0718	MANOPOLA	65104235		•	•	•	•	•	•	•	•	•	•	•	•	•	•	•	•	•	
	MANOPOLA	65104450																			
0719	PRESSACAVO	65103377		•	•	•	•	•	•	•	•	•	•	•	•	•	•	•	•	•	
0720	COPERCHIO BOX	65104293		•	•	•	•	•	•	•	•	•	•	•	•	•	•	•	•	•	
0721	PORTASTRUMENTI	65104300		•	•	•	•	•	•	•	•	•	•	•	•	•	•	•	•	•	
0722	CABLAGGIO CAPTORE PRESSIONE	60000813		•	•	•	•	•	•	•	•	•	•	•	•	•	•	•	•	•	
	CABLAGGIO SICUREZZA TERMICA	60000814		•	•	•	•	•	•	•	•	•	•	•	•	•	•	•	•	•	
	CABLAGGIO ESTRATTORE	65104519		•	•	•	•	•	•	•	•	•	•	•	•	•	•	•	•	•	
	CABLAGGIO SICUREZZA TERMICA	65104708																			
	CABLAGGIO CAPTATORE ESTRATTORE	65104709		•	•	•	•	•	•	•	•	•	•	•	•	•	•	•	•	•	
0725	CABLAGGIO TERMOSTATO AMBIENTE	65104524		•	•	•	•	•	•	•	•	•	•	•	•	•	•	•	•	•	
0726	CARENATURA INFERIORE	65104379		•	•	•	•	•	•	•	•	•	•	•	•	•	•	•	•	•	
	CARENATURA INFERIORE	65105032																			
0727	COPERCHIO INSPEZIONE BOX	65104294		•	•	•	•	•	•	•	•	•	•	•	•	•	•	•	•	•	
0728	CABLAGGIO ELETTRODO DI IONIZZAZIONE	65104518		•	•	•	•	•	•	•	•	•	•	•	•	•	•	•	•	•	
0729	PULSANTE (DX)	65104222																			
	PULSANTE (DX)	65104268		•	•	•	•	•	•	•	•	•	•	•	•	•	•	•	•	•	
	PULSANTE (DX)	65105187																			
0730	PULSANTE (SX)	65104229																			
	PULSANTE (SX)	65104269		•	•	•	•	•	•	•	•	•	•	•	•	•	•	•	•	•	
0731	PULSANTE ON-OFF	65104267		•	•	•	•	•	•	•	•	•	•	•	•	•	•	•	•	•	
0732	CABLAGGIO RIEMPIMENTO AUTO.	65104525		•	•	•	•	•	•	•	•	•	•	•	•	•	•	•	•	•	
0733	FRONTALINO COMPLETO	65104692		•	•	•	•	•	•	•	•	•	•	•	•	•	•	•	•	•	01/07
0734	CLIP	65100680																			
0735	ANELLO OR D: 5.7-1.9	61009834-10																			
0736	TAPPO	65105185																			
0738	FRONTALINO	65105069																			
	FRONTALINO COMPLETO	65105150		•	•	•	•	•	•	•	•	•	•	•	•	•	•	•	•	•	02/07
	FRONTALINO	65105186																			



5000



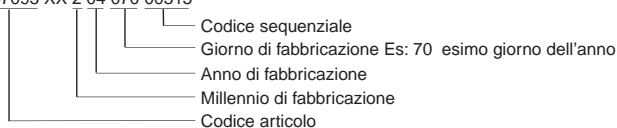
ELENCO ABBREVIAZIONI UTILIZZATE

EC	: Acqua calda.
EF	: Acqua fredda.
C	: Resistenza ceramica (Riscaldamento normale).
Ca	: resistenza ceramica (Riscaldamento accelerato).
TP	: Resistenza immersa.
1F	: Con rubinetteria.
2F	: Senza rubinetteria.
3F	: con rubinetteria e uscita complementare.
AMI	: Con miscelatore integrato.
SMI	: Senza miscelatore integrato.
PUISS	: Natura dell'apparecchio.
PN	: Apparecchio a pressione normale.
BP	: Apparecchio a bassa pressione.
PV	: Apparecchio a potenza variabile.
PF	: Apparecchio a potenza stabile.

TARGA MATRICOLA

NUMERO DI SERIE

Es: 0537095 XX 2 04 070 00315



I dati presenti sulla tariffa e le documentazioni commerciali o tecniche, gli schemi e altre informazioni sono dati a titolo indicativo e validi per un certo periodo. Il COSTRUTTORE si riserva la facoltà di modificare la presentazione, la forma, la dimensione, la concezione o la materia dei suoi prodotti.