



ARISTON

ESPLOSO RICAMBI CALDAIE DOMESTICHE

Modello

GENUS - CLAS

R8203257-01IT - Edizione 01 - 21/04/2011

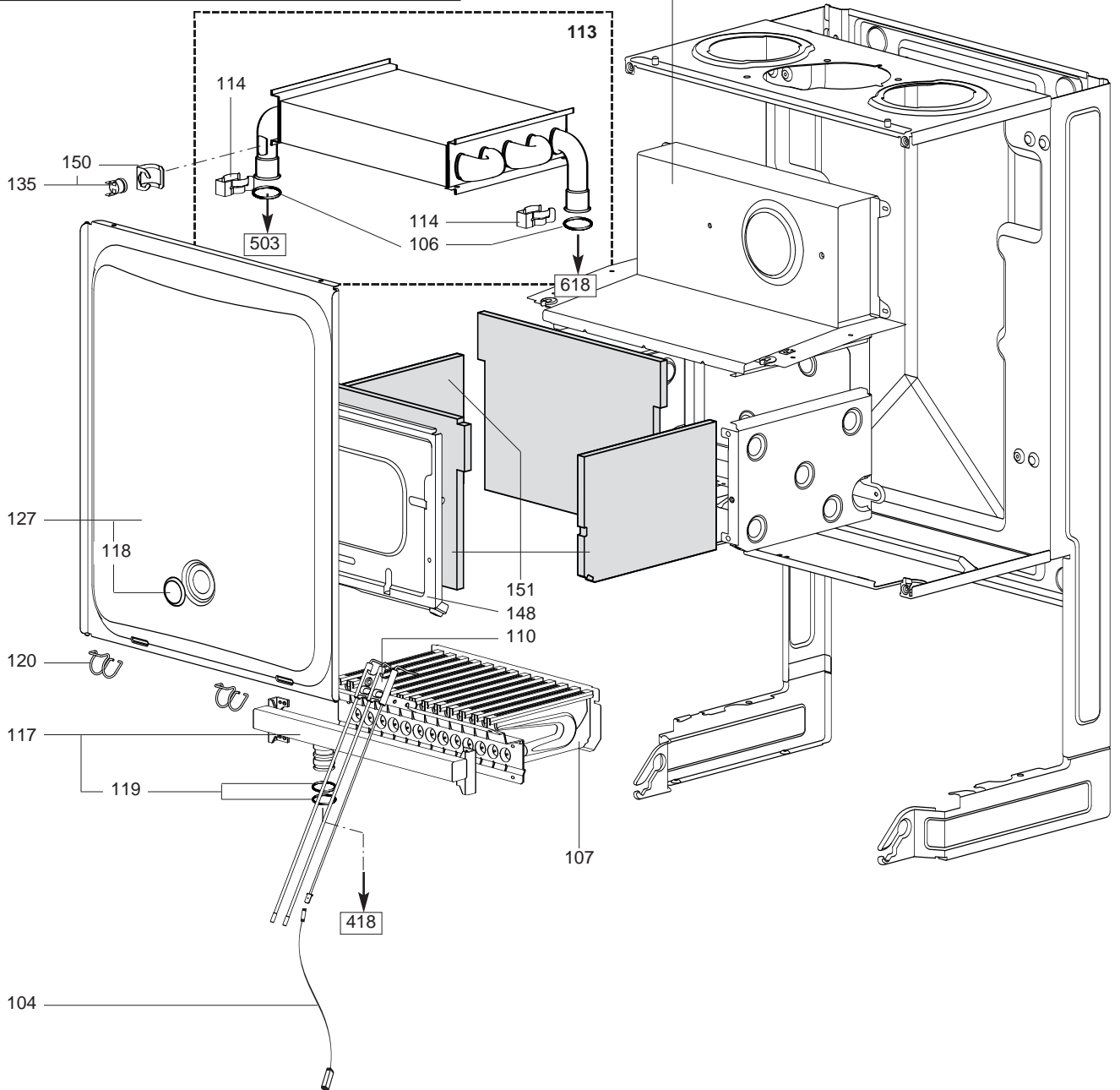
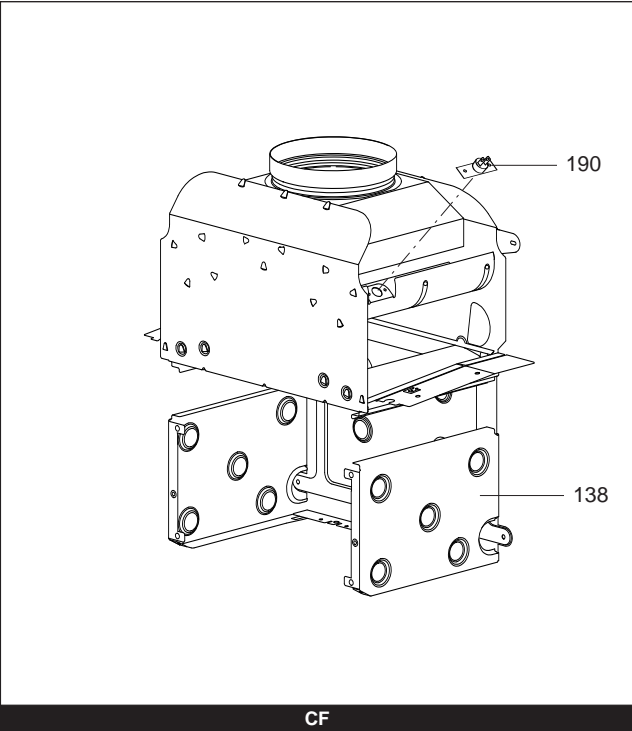
3300109	GENUS 24 CF NG (IT)
3300110	GENUS 24 CF NG (EAA 01)
3300120	GENUS 24 CF LPG (IT)
3300128	GENUS 24 CF NG (EAA 02)
3300234	GENUS 24 CF NG PI
3300239	GENUS 24 CF LPG PI
3300298	GENUS 24 CF NG
3300303	GENUS 24 CF LPG
3300115	GENUS 28 CF NG (IT)
3300116	GENUS 28 CF NG (EAA 01)
3300122	GENUS 28 CF LPG (IT)
3300130	GENUS 28 CF NG (EAA 02)
3300236	GENUS 28 CF NG PI
3300241	GENUS 28 CF LPG PI
3300300	GENUS 28 CF NG
3300305	GENUS 28 CF LPG
3300106	GENUS 24 FF NG (IT)
3300107	GENUS 24 FF NG (EAA 01)
3300119	GENUS 24 FF LPG (IT)
3300127	GENUS 24 FF NG (EAA 02)
3300233	GENUS 24 FF NG PI
3300238	GENUS 24 FF LPG PI
3300297	GENUS 24 FF NG
3300302	GENUS 24 FF LPG
3300112	GENUS 28 FF NG (IT)
3300113	GENUS 28 FF NG (EAA 01)
3300121	GENUS 28 FF LPG (IT)
3300129	GENUS 28 FF NG (EAA 02)
3300235	GENUS 28 FF NG PI
3300240	GENUS 28 FF LPG PI
3300299	GENUS 28 FF NG
3300304	GENUS 28 FF LPG
3300117	GENUS 32 FF NG (IT)
3300123	GENUS 32 FF LPG (IT)
3300301	GENUS 32 FF NG
3300306	GENUS 32 FF LPG
3300118	GENUS 35 FF NG (EAA 01)
3300131	GENUS 35 FF NG (EAA 02)
3300237	GENUS 35 FF NG PI
3300242	GENUS 35 FF LPG PI
3300258	GENUS 36 FF NG (EAA2)
3300334	GENUS 36 FF NG
3665080	GENUS 36 FF NG (EAA1)
3665081	GENUS 36 FF NG (PI)
3665082	GENUS 36 FF LPG (PI)

Codice	Ind.	Modello	Date inizio	Data fine
--------	------	---------	-------------	-----------

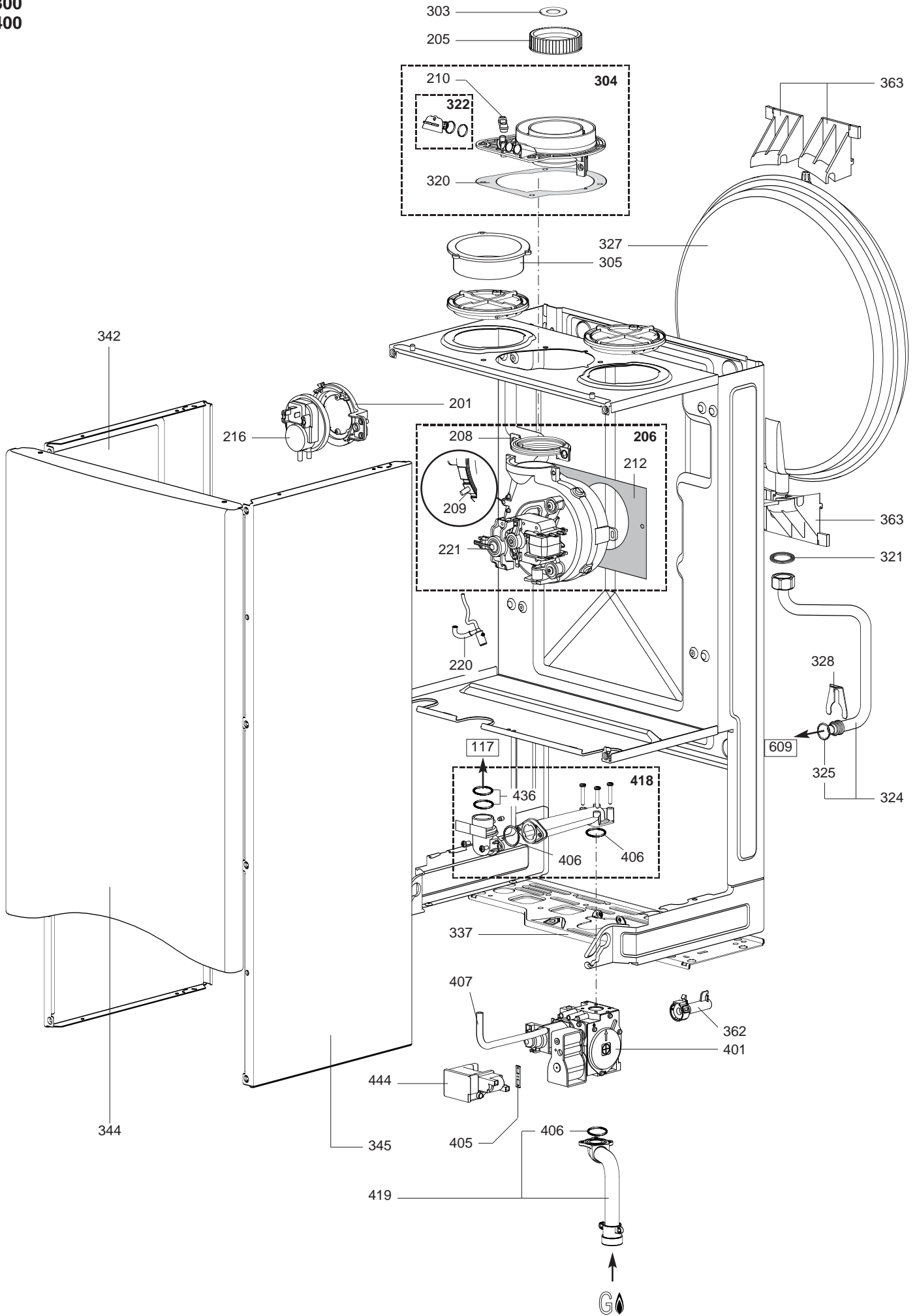


3300111	CLAS 24 CF NG
3300125	CLAS 24 CF LPG (PI)
3300189	CLAS 24 CF NG (EAA1)
3300192	CLAS 24 CF NG (EAA2)
3300244	CLAS 24 CF NG (IT)
3300247	CLAS 24 CF LPG (IT)
3300308	CLAS 24 CF NG
3300311	CLAS 24 CF LPG
3300108	CLAS 24 FF NG (PI)
3300124	CLAS 24 FF LPG (PI)
3300187	CLAS 24 FF NG (EAA1)
3300190	CLAS 24 FF NG (EAA2)
3300243	CLAS 24 FF NG (IT)
3300246	CLAS 24 FF LPG (IT)
3300307	CLAS 24 FF NG
3300310	CLAS 24 FF LPG
3300114	CLAS 28 FF NG (PI)
3300126	CLAS 28 FF LPG (PI)
3300188	CLAS 28 FF NG (EAA1)
3300191	CLAS 28 FF NG (EAA2)
3300245	CLAS 28 FF NG (IT)
3300248	CLAS 28 FF LPG (IT)
3300309	CLAS 28 FF NG
3300313	CLAS 28 FF LPG
3300226	CLAS SYSTEM 15 CF NG (EAA1)
3300199	CLAS 24 CF SYSTEM NG (IT)
3300208	CLAS SYSTEM 24 CF NG (EAA1)
3300213	CLAS 24 CF SYSTEM NG (EAA2)
3300316	CLAS 24 CF SYSTEM NG
3300203	CLAS 28 CF SYSTEM NG (PI)
3300209	CLAS SYSTEM 28 CF NG (EAA1)
3300215	CLAS 28 CF SYSTEM NG (EAA2)
3300250	CLAS 28 CF SYSTEM NG (IT)
3300318	CLAS 28 CF SYSTEM NG
3300225	CLAS SYSTEM 15 FF NG (EAA1)
3665118	CLAS SYSTEM 14 FF NG (CZ)
3300197	CLAS 24 FF SYSTEM NG (IT)
3300207	CLAS SYSTEM 24 FF NG (EAA1)
3300212	CLAS 24 FF SYSTEM NG (EAA2)
3300315	CLAS 24 FF SYSTEM NG
3300201	CLAS 28 FF SYSTEM NG (PI)
3300210	CLAS SYSTEM 28 FF NG (EAA1)
3300214	CLAS 28 FF SYSTEM NG (EAA2)
3300249	CLAS 28 FF SYSTEM NG (ITI)
3300317	CLAS 28 FF SYSTEM NG
3300205	CLAS 32FF SYSTEM NG (PI)
3300224	CLAS SYSTEM 32 FF NG (EAA1)
3300251	CLAS 32 FF SYSTEM NG (IT)
3300319	CLAS 32 FF SYSTEM NG

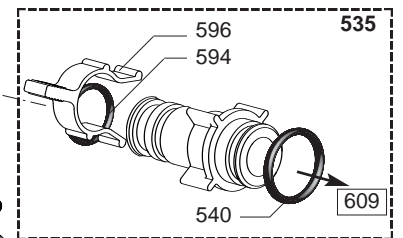
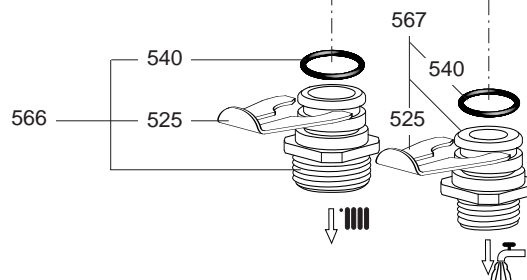
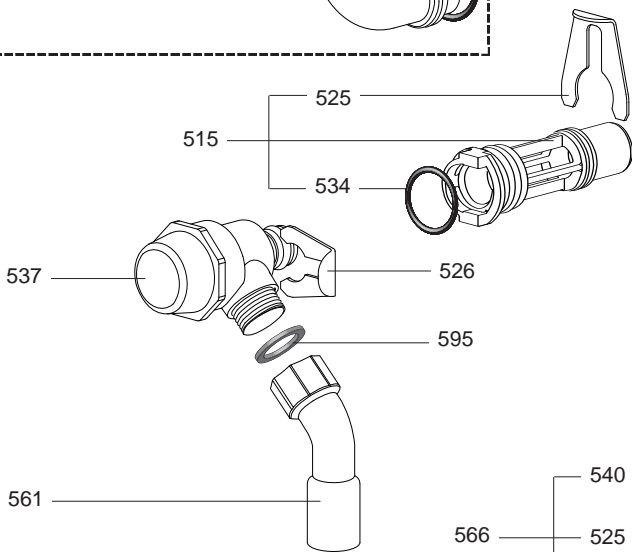
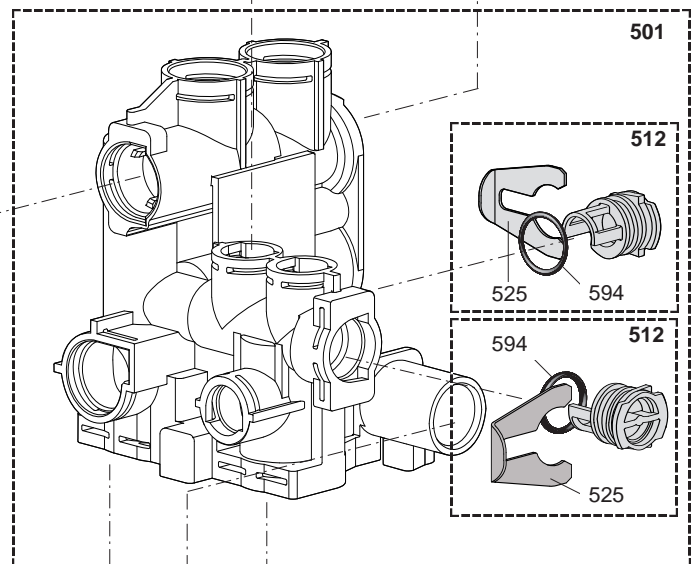
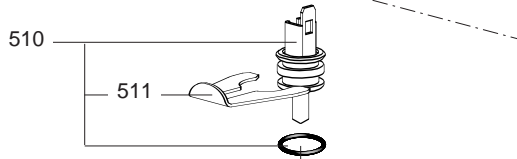
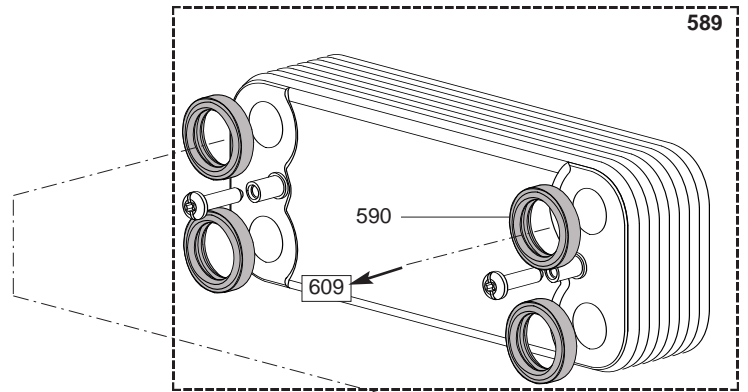
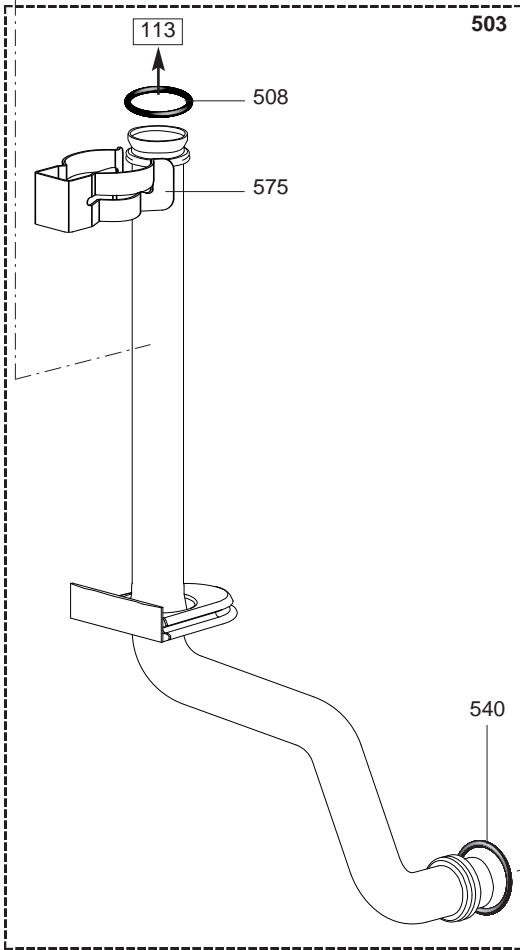
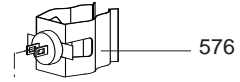
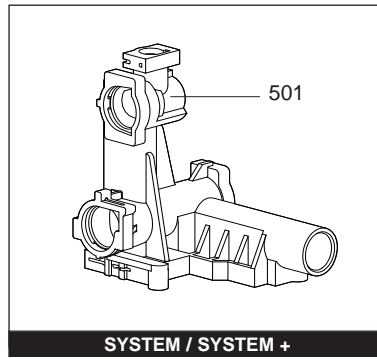
Codice	Ind.	Modello	Date inizio	Data fine
--------	------	---------	-------------	-----------



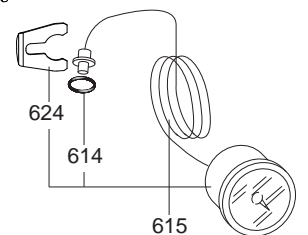
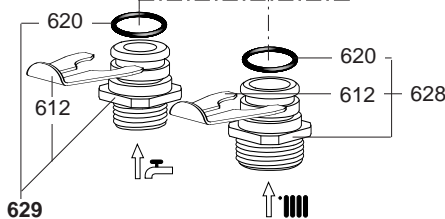
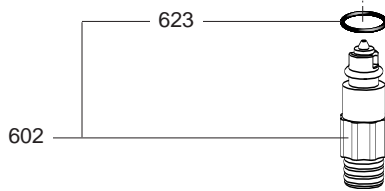
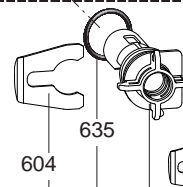
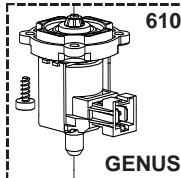
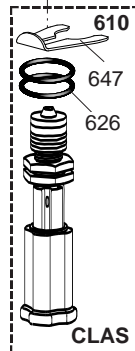
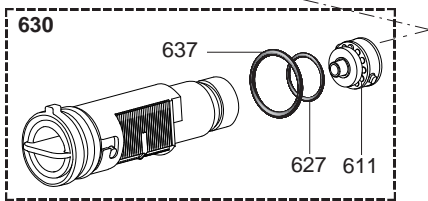
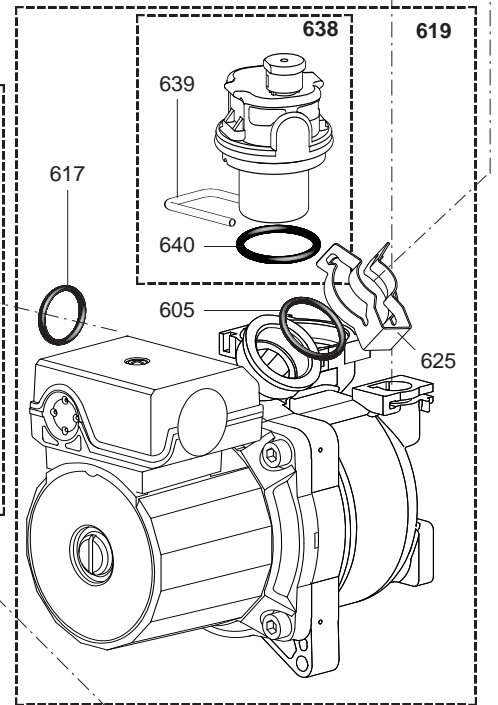
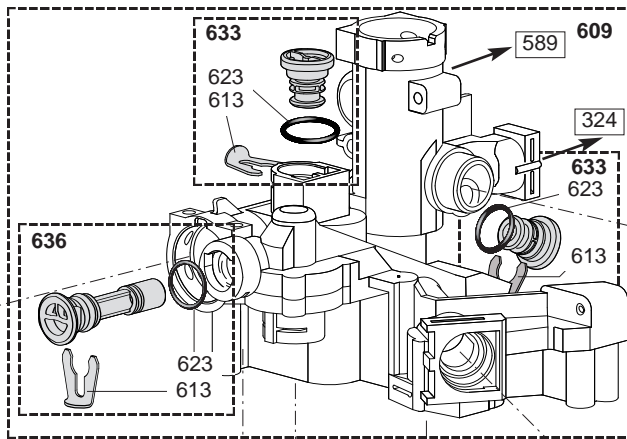
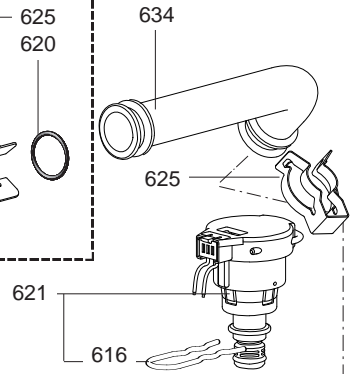
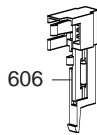
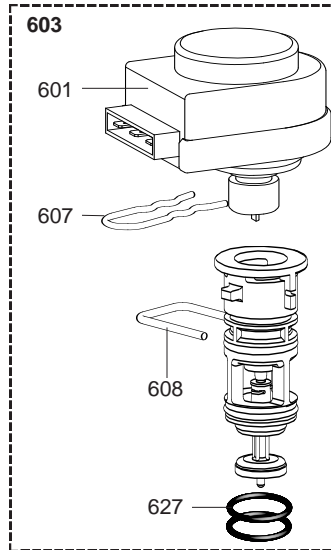
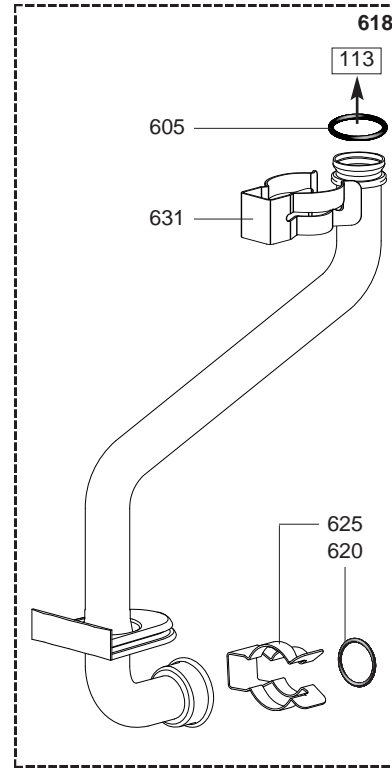
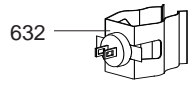
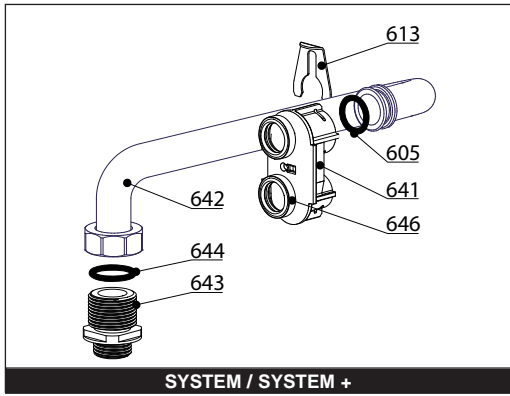
Rifer. figura	Descrizione	Codice	Tipo	GENUS						CLAS			CLAS SYSTEM (+)				Data	
				CF		FF				CF		FF	CF		FF		da	a
				24	28	24	28	32	35	36	24	28	15	24	28	15		
0100	CAMERA STAGNA																	
0104	CABLAG. SENSORE FIAMMA - LATO SENSORE	65104526		•	•	•	•	•	•	•	•	•	•	•	•	•	•	
0106	O-RING 3,53X17,04	65104262		•	•	•	•	•	•	•	•	•	•	•	•	•	•	
0107	BRUCIATORE	65104220				•				•					•			
	BRUCIATORE	65104220													•			
	BRUCIATORE	65104220		•			•		•	•	•				•			
	BRUCIATORE	65105027			•		•	•			•				•			
	BRUCIATORE	65106294				•			•						•			
	BRUCIATORE	65106294												•				
	BRUCIATORE	65106431							•									
0110	ELETTRODO ACCENSIONE/RILEVAZIONE	65104549		•	•	•	•	•	•	•	•	•	•	•	•	•	•	
0113	SCAMBIATORE	65104246				•				•					•			
	SCAMBIATORE	65104246					•			•					•			
	SCAMBIATORE	65104247												•				
	SCAMBIATORE	65104247		•						•	•							
	SCAMBIATORE	65105030			•								•					
	SCAMBIATORE	65105041					•	•	•							•		
	SCAMBIATORE	65106297				•				•					•			
	SCAMBIATORE	65106297													•			
0114	CLIP	61307589		•	•	•	•	•	•	•	•	•	•	•	•	•	•	
0117	COLLETTORE BRUCIATORE	65104223	LG			•				•								
	COLLETTORE BRUCIATORE	65104223	LG	•						•								
	COLLETTORE BRUCIATORE	65104225	LG				•			•								
	COLLETTORE BRUCIATORE	65105036	LG		•													
	COLLETTORE BRUCIATORE	65105043	LG				•	•										
	COLLETTORE BRUCIATORE	65106605	LG			•				•								
	COLLETTORE BRUCIATORE	65109271	LG						•									
	COLLETTORE BRUCIATORE	65104226	NG				•			•					•			
	COLLETTORE BRUCIATORE	65104302	NG			•				•					•			
	COLLETTORE BRUCIATORE	65104302	NG	•						•					•			
	COLLETTORE BRUCIATORE	65105026	NG		•								•					
	COLLETTORE BRUCIATORE	65105037	NG				•	•								•		
	COLLETTORE BRUCIATORE	65105683	NG											•				
	COLLETTORE BRUCIATORE	65105683	NG							•								
	COLLETTORE BRUCIATORE	65105997	NG						•									
	COLLETTORE BRUCIATORE	65106302	NG			•				•					•			
	COLLETTORE BRUCIATORE	65107051	NG							•					•			
0118	VETRO SPIA	65104232				•	•	•	•	•	•	•	•	•	•	•	•	
0119	O-RING 17,17X1,78	65104303		•	•	•	•	•	•	•	•	•	•	•	•	•	•	
0120	MOLLA PANNELLO FRONTALE (KIT)	65104298				•	•	•	•	•	•	•	•	•	•	•	•	
0127	PANNELLO ANT. CAMERA STAGNA	65105678				•	•			•	•			•	•	•		
	PANNELLO ANT. CAMERA STAGNA	65105679					•	•								•		
0135	TERMOSTATO 102Å°	65104500		•	•	•	•	•	•	•	•	•	•	•	•	•	•	
0138	CAMERA COMBUSTIONE COMPLETA	65104218		•						•								
	CAMERA COMBUSTIONE COMPLETA	65104219				•				•					•			
	CAMERA COMBUSTIONE COMPLETA	65104219												•				
	CAMERA COMBUSTIONE COMPLETA	65104219				•				•					•			
	CAMERA COMBUSTIONE COMPLETA	65105028			•								•					
	CAMERA COMBUSTIONE COMPLETA	65105040					•	•	•							•		
	CAMERA COMBUSTIONE COMPLETA	65105693								•								
	CAMERA COMBUSTIONE COMPLETA	65106295				•				•					•			
	CAMERA COMBUSTIONE COMPLETA	65106295													•			
0148	PANNELLO CAMERA COMBUSTIONE	65104240				•				•					•			
	PANNELLO CAMERA COMBUSTIONE	65104240													•			
	PANNELLO CAMERA COMBUSTIONE	65104240		•			•	•	•	•	•				•			
	PANNELLO CAMERA COMBUSTIONE	65105033			•		•	•	•			•				•		
	PANNELLO CAMERA COMBUSTIONE	65106296				•				•					•			
	PANNELLO CAMERA COMBUSTIONE	65106296													•			
0150	CLIP	61010050		•	•	•	•	•	•	•	•	•	•	•	•	•	•	
0151	FIBRE CERAMICHE (KIT)	65104695				•				•					•			
	FIBRE CERAMICHE (KIT)	65104695													•			
	FIBRE CERAMICHE (KIT)	65104695		•			•			•	•	•			•			
	FIBRE CERAMICHE (KIT)	65105029			•		•	•	•			•				•		
	FIBRE CERAMICHE (KIT)	65106298				•				•					•			
	FIBRE CERAMICHE (KIT)	65106298													•			
0190	TERMOSTATO FUMI 75-65Å°C	999539		•	•					•			•	•	•			



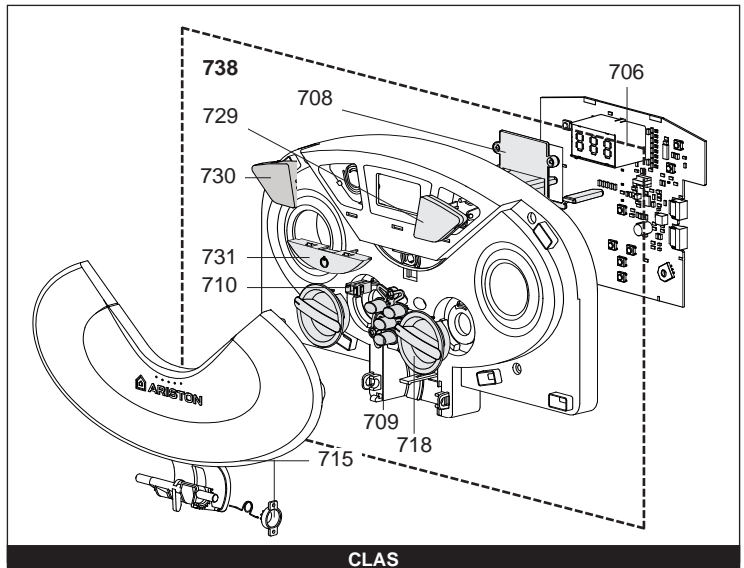
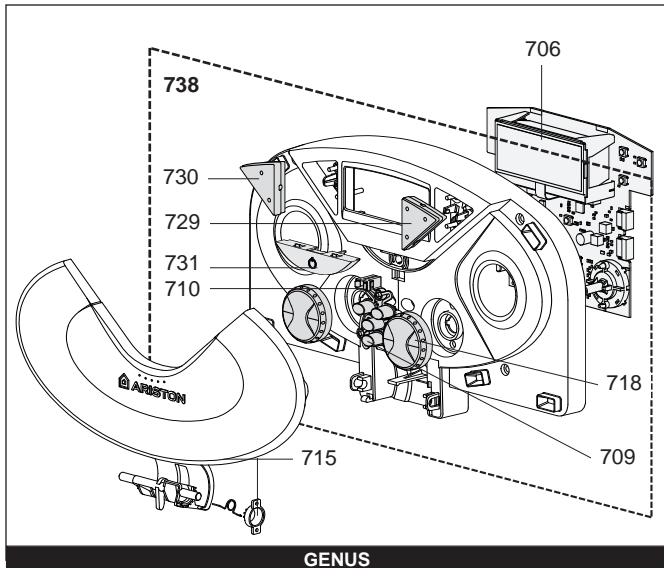
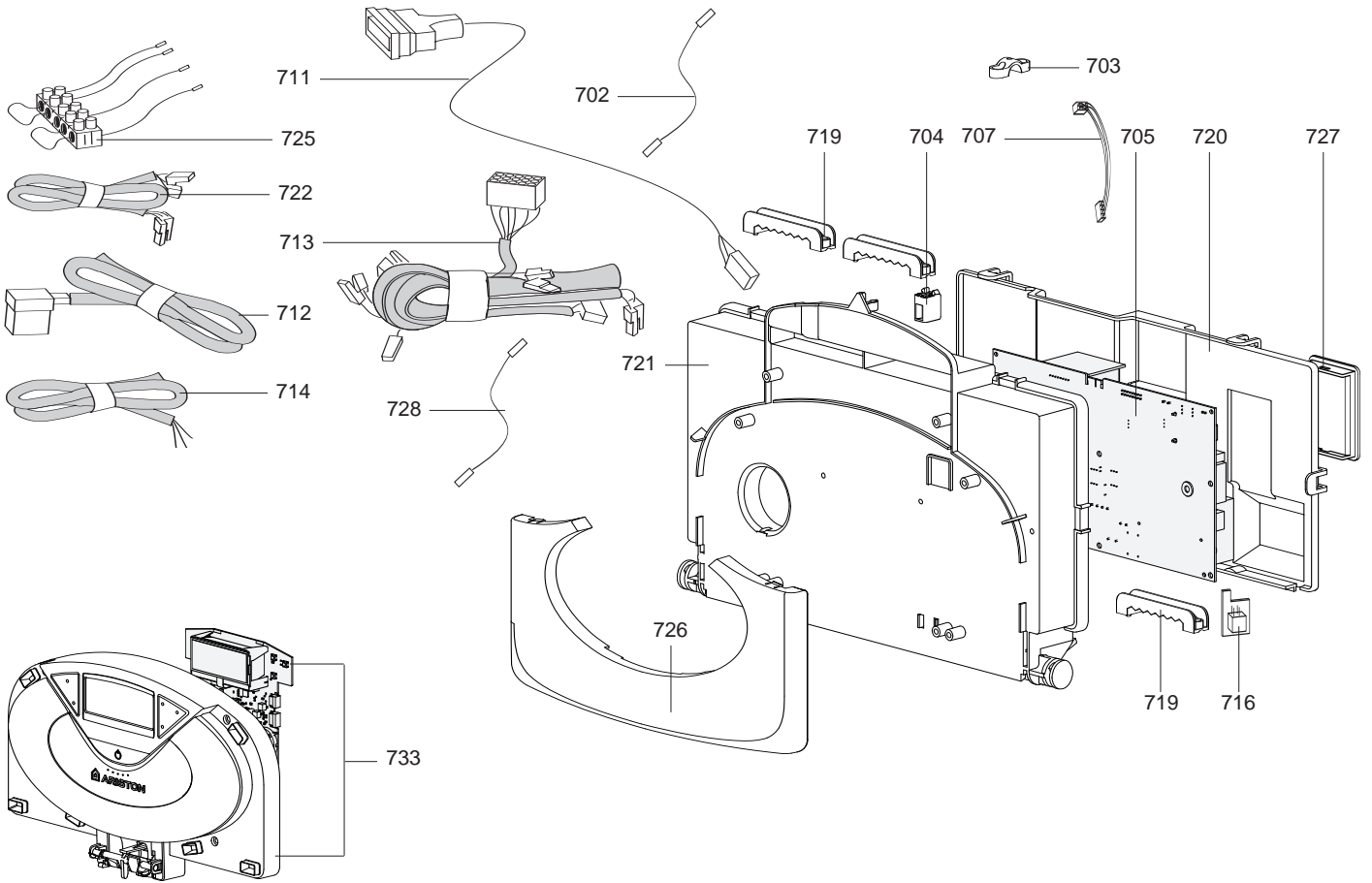
Rifer. figura	Descrizione	Codice	Tipo	GENUS						CLAS			CLAS SYSTEM (+)				Data	
				CF		FF				CF		FF	CF		FF		da	a
				24	28	24	28	32	35	36	24	28	15	24	28	15		
0200	ESTRATTORE COMPLETO																	
0201	SUPPORTO PRESSOSTATO ARIA	65104378		•	•	•	•	•	•	•	•			•	•	•	•	
0205	GUARNIZIONE USCITA FUMI	65104258		•	•	•	•	•	•	•	•			•	•	•	•	
0206	ATTIVATORE DI TIRAGGIO	65104231			•													
	ATTIVATORE DI TIRAGGIO	65104255		•														
	ATTIVATORE DI TIRAGGIO	65104357							•						•			
	ATTIVATORE DI TIRAGGIO	65104452							•						•			
	ATTIVATORE DI TIRAGGIO	65105042				•	•	•										
	ATTIVATORE DI TIRAGGIO	65105155															•	
	ATTIVATORE DI TIRAGGIO	65106051												•				
0208	GUARNIZIONE VENTILATORE	65104257		•	•	•	•	•	•	•	•			•	•	•	•	
0209	VENTURI 28/30FF	65106515			•					•						•		
	VENTURI 15/24FF	65106516		•						•				•	•			
	VENTURI 32/35FF	65106517				•	•	•									•	
0210	TAPPO PRESA PRESSIONE	573329		•	•	•	•	•	•	•	•			•	•	•	•	
0212	ISOLANTE PER VENTILATORE	65104305		•	•	•	•	•	•	•	•			•	•	•	•	
0216	PRESSOSTATO ARIA	65104671		•						•					•			
	PRESSOSTATO ARIA	65104672			•	•	•	•		•					•	•		
	PRESSOSTATO ARIA	65105687												•				
0220	ANTICONDENSA	65104623		•	•	•	•	•	•	•	•			•	•	•	•	
0221	SENSORE HALL 28/30/35 FF	65108255			•	•	•	•										
	SENSORE HALL 15/24/25 FF	65108301		•														
0300	TELAIO-MANTELLINO																	
0303	DIAFRAMMA D=46	65101023				•	•										•	
	DIAFRAMMA D=44	65105078		•	•					•	•				•	•	•	
	DIAFRAMMA D=37	65105685												•				
	DIAFRAMMA D=47	65105998						•										
0304	COLLETTORE FUMI	65105393		•	•	•	•	•	•	•	•			•	•	•	•	
0305	COLLETTORE RITORNO ARIA	65104710		•	•	•	•	•	•	•	•			•	•	•	•	
0306	TAPPO RITORNO ARIA	65104249		•	•	•	•	•	•	•	•			•	•	•	•	
0320	GUARNIZIONE	60000317		•	•	•	•	•	•	•	•			•	•	•	•	
0321	GUARNIZIONE ACQUA-GAS 3/8	573521		•	•	•	•	•	•	•	•	•	•	•	•	•	•	•
0322	TAPPO ANALISI FUMI + O-RING	65104295		•	•	•	•	•	•	•	•			•	•	•	•	
0324	TUBO VASO ESPANSIONE	65104253		•	•	•	•	•	•	•	•	•	•	•	•	•	•	•
0325	ANELLO OR D: 8.9-2.7	61009834-14		•	•	•	•	•	•	•	•	•	•	•	•	•	•	•
0327	VASO ESPANSIONE	65104261		•	•	•	•	•	•	•	•	•	•	•	•	•	•	•
0328	CLIP D:10	65104260		•	•	•	•	•	•	•	•	•	•	•	•	•	•	•
0337	SUPPORTO GRUPPO IDRAULICO	65104311		•	•	•	•	•	•	•	•	•	•	•	•	•	•	•
0342	MANTELLINO LATERALE SX	65104242		•	•	•	•	•	•	•	•	•	•	•	•	•	•	•
	MANTELLINO LATERALE SX	65105676		•	•	•	•	•	•	•	•	•	•	•	•	•	•	•
0344	MANTELLINO FRONTALE	65104299		•						•	•	•	•	•	•	•	•	
	MANTELLINO FRONTALE	65105031		•		•	•	•	•				•				•	
0345	MANTELLINO LATERALE DX	65104241		•	•	•	•	•	•	•	•	•	•	•	•	•	•	•
	MANTELLINO LATERALE DX	65105677		•	•	•	•	•	•	•	•	•	•	•	•	•	•	•
0362	MAGNETE	65104670		•	•	•	•	•	•	•	•							
0363	SUPPORTO VASO ESPANSIONE	65104696		•	•	•	•	•	•	•	•	•	•	•	•	•	•	•
0400	PARTE GAS																	
0401	VALVOLA GAS	65104254		•	•	•	•	•	•	•	•	•	•	•	•	•	•	•
0405	GUARNIZIONE IP44 NAC 504	574279		•	•	•	•	•	•	•	•	•	•	•	•	•	•	•
0406	O-RING 22,22X2,62	65104304		•	•	•	•	•	•	•	•	•	•	•	•	•	•	•
0407	TUBO SILICONE	65104296		•	•	•	•	•	•	•	•	•	•	•	•	•	•	•
0418	TUBO VALVOLA GAS/BRUCIATORE	65104230		•	•	•	•	•	•	•	•	•	•	•	•	•	•	•
0419	TUBO GAS	65104251		•	•	•	•	•	•	•	•	•	•	•	•	•	•	•
0436	O-RING 17,17X1,78	65104303		•	•	•	•	•	•	•	•	•	•	•	•	•	•	•
0444	ACCENDITORE NAC	65104653		•	•	•	•	•	•	•	•	•	•	•	•	•	•	•



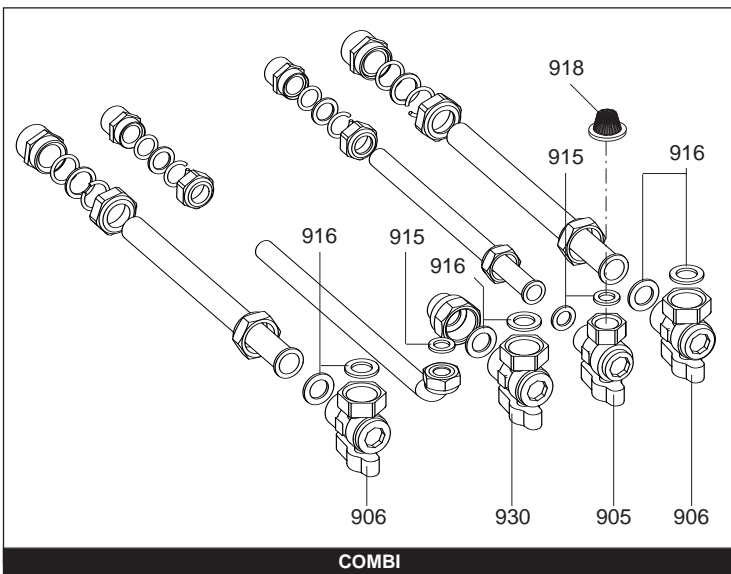
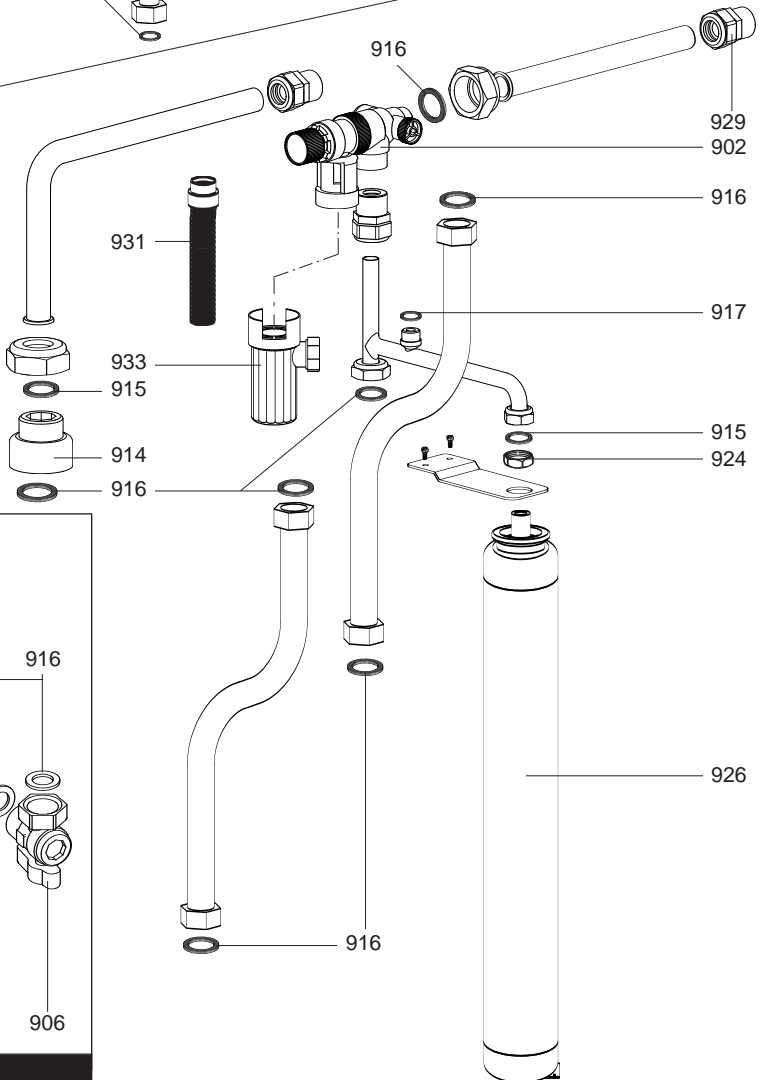
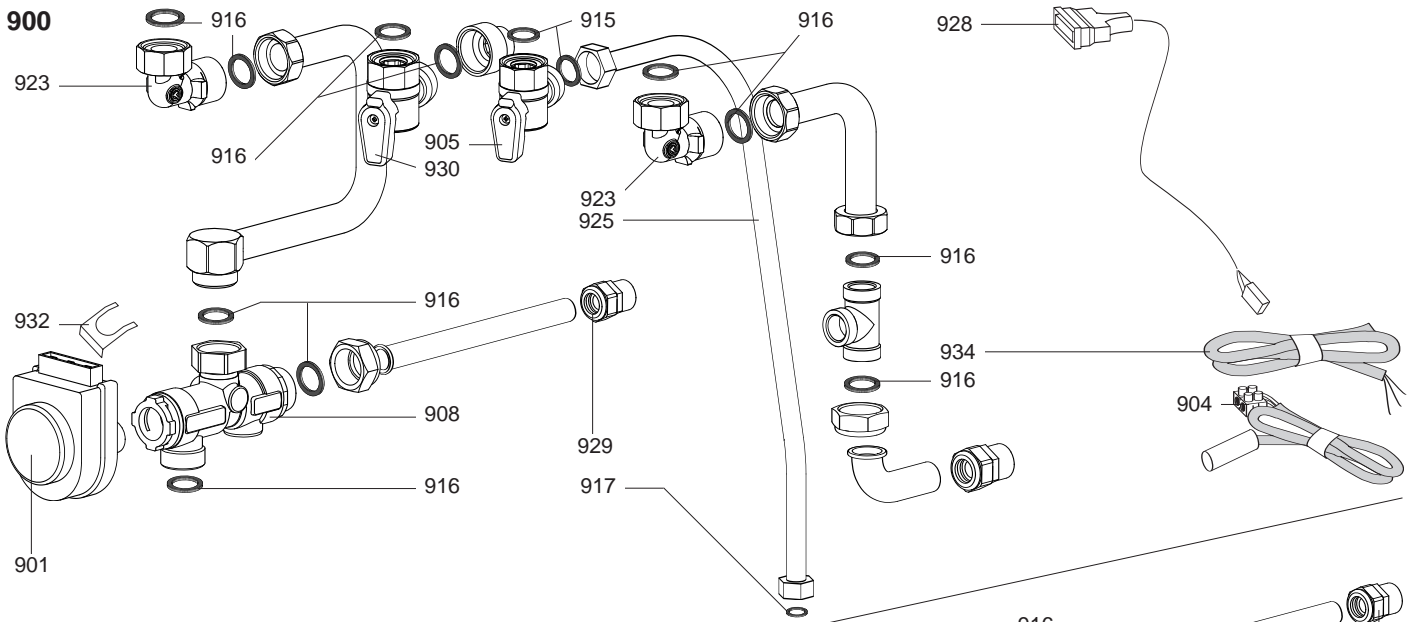
Rifer. figura	Descrizione	Codice	Tipo	GENUS						CLAS			CLAS SYSTEM (+)				Data		
				CF		FF				CF		FF	CF		FF		da	a	
				24	28	24	28	32	35	36	24	28	15	24	28	15	24	28	32
0500	PARTE MANDATA																		
0501	GRUPPO MANDATA	65104312		•	•	•	•	•	•	•	•	•	•	•	•	•	•		
	GRUPPO MANDATA	65105182										•	•	•	•	•	•		
0503	TUBO MANDATA	65104252			•						•				•				02/08
	TUBO MANDATA	65104252													•				05/08
	TUBO MANDATA	65104252		•		•				•	•	•				•			
	TUBO MANDATA	65105035			•			•	•			•				•			
	TUBO MANDATA	65106309				•				•					•				03/08
	TUBO MANDATA	65106309													•				06/08
0508	O-RING 3,53X17,04	65104262		•	•	•	•	•	•	•	•	•	•	•	•	•	•		
0510	SONDA NTC	65104338		•	•	•	•	•	•	•	•	•	•	•	•	•	•		
0511	CLIP	65104339		•	•	•	•	•	•	•	•	•	•	•	•	•	•		
0512	TAPPO	65104445		•	•	•	•	•	•	•	•	•	•	•	•	•	•		
0515	BY-PASS	65104336		•	•	•	•	•	•	•	•	•	•	•	•	•	•		
0525	CLIP D=18	65104259		•	•	•	•	•	•	•	•	•	•	•	•	•	•		
0526	CLIP D:10	65104260		•	•	•	•	•	•	•	•	•	•	•	•	•	•		
0534	O - RING 15,88X2,62	65104337		•	•	•	•	•	•	•	•	•	•	•	•	•	•		
0535	TUBO BY-PASS	65104340		•	•	•	•	•	•	•	•	•	•	•	•	•	•		
0537	VALVOLA SICUREZZA 3 BAR	61312668		•	•	•	•	•	•	•	•	•	•	•	•	•	•		
0540	ANELLO OR D: 17.86-2.62	61308091		•	•	•	•	•	•	•	•	•	•	•	•	•	•		
0561	TUBO VALVOLA SICUREZZA	65104447		•	•	•	•	•	•	•	•	•	•	•	•	•	•		
0566	RACCORDO 3/4	65104326		•	•	•	•	•	•	•	•	•	•	•	•	•	•		
0567	RACCORDO 1/2	65104327		•	•	•	•	•	•	•	•	•	•	•	•	•	•		
0575	CLIP	61307589		•	•	•	•	•	•	•	•	•	•	•	•	•	•		
0576	SONDA NTC T335D + CLIPS 18	990686		•	•	•	•	•	•	•	•	•	•	•	•	•	•		
0589	SCAMBIATORE SANITARIO 16	65104333		•	•	•	•	•	•	•	•	•	•	•	•	•	•		
0590	GUARNIZIONE SCAMBIATORE	65104334		•	•	•	•	•	•	•	•	•	•	•	•	•	•		
0594	O - RING 15,54X2,62	65104325		•	•	•	•	•	•	•	•	•	•	•	•	•	•		
0595	GUARNI. PIANA D: 13.9-10.4-1.5	60061853-02		•	•	•	•	•	•	•	•	•	•	•	•	•	•		
0596	CLIP TUBO BY-PASS	65104700		•	•	•	•	•	•	•	•	•	•	•	•	•	•		



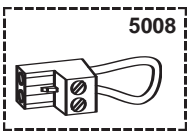
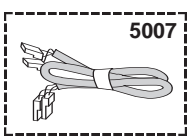
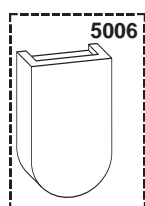
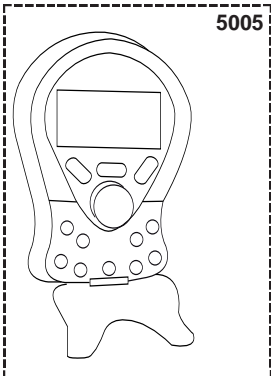
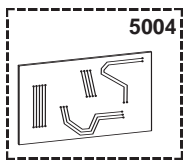
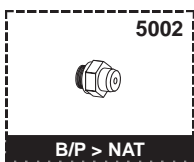
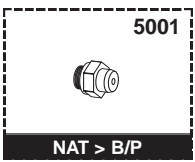
Rifer. figura	Descrizione	Codice	Tipo	GENUS						CLAS			CLAS SYSTEM (+)				Data		
				CF		FF				CF		FF	CF		FF		da	a	
				24	28	24	28	32	35	36	24	28	15	24	28	15	24	28	32
0600	PARTE RITORNO																		
0601	MOTORE DI VALVOLA A 3 VIE	61302483-01		•	•	•	•	•	•	•	•	•	•	•	•	•			
0602	KIT SPURGO	60001385		•	•	•	•	•	•	•	•	•	•	•	•	•			
0603	KIT MOTORE + OTTURATORE DI VALVOLA A 3 V	60001583		•	•	•	•	•	•	•	•	•	•	•	•	•			
	TAPPO	65105093	SYST.							•	•	•	•	•	•	•			
	KIT MOTORE + OTTURATORE DI VALVOLA A 3 V	60001583	SYST. +							•	•	•	•	•	•	•			
0604	CLIP	65104331		•	•	•	•	•	•	•	•	•	•	•	•	•			
0605	O-RING 3,53X17,04	65104262		•	•	•	•	•	•	•	•	•	•	•	•	•			
0606	SENSORE REED	65104323		•	•	•	•	•	•	•	•	•	•	•	•	•			
0607	CLIP	65104332		•	•	•	•	•	•	•	•	•	•	•	•	•			
0608	CLIP	65104316		•	•	•	•	•	•	•	•	•	•	•	•	•			
0609	GRUPPO RITORNO	65104335		•	•	•	•	•	•	•	•	•	•	•	•	•			
	GRUPPO RITORNO	65105322		•	•	•	•	•	•	•	•	•	•	•	•	•			
0610	RUBINETTO DI RIEMPIMENTO	65104324		•	•	•	•	•	•	•	•	•	•	•	•	•			
	RUBINETTO DI RIEMPIMENTO AUTO.	65104669		•	•	•	•	•	•	•	•	•	•	•	•	•			
0611	LIMITATORI DI PORTATA (KIT)	65104318		•	•	•	•	•	•	•	•	•	•	•	•	•			
0612	CLIP D=18	65104259		•	•	•	•	•	•	•	•	•	•	•	•	•			
0613	CLIP D:10	65104260		•	•	•	•	•	•	•	•	•	•	•	•	•			
0614	ANELLO OR D: 5.7-1.9	61009834-10		•	•	•	•	•	•	•	•	•	•	•	•	•			
0615	IDROMETRO	65104234		•	•	•	•	•	•	•	•	•	•	•	•	•			
0616	CLIP	65104322		•	•	•	•	•	•	•	•	•	•	•	•	•			
0617	O - RING 21,89X2,62	65104320		•	•	•	•	•	•	•	•	•	•	•	•	•			
0618	TUBO RITORNO	65104265			•					•				•					02/08
	TUBO RITORNO	65104265												•					05/08
	TUBO RITORNO	65104265		•	•	•	•	•	•	•	•	•	•	•	•	•			
	TUBO RITORNO	65106308			•					•				•					03/08
	TUBO RITORNO	65106308												•					06/08
0619	CIRCOLATORE 6M 2V	60000591				•	•	•											
	CIRCOLATORE 5M 2V	65104319		•	•	•	•	•	•	•	•	•	•	•	•	•			
0620	ANELLO OR D: 17.86-2.62	61308091		•	•	•	•	•	•	•	•	•	•	•	•	•			
0621	PRESSOSTATO PROPORZIONALE	65104321		•	•	•	•	•	•	•	•	•	•	•	•	•			
	PRESSOSTATO DI MINIMA	65105090								•	•	•	•	•	•	•			
0622	FILTRO ACQUA	60001372		•	•	•	•	•	•	•	•	•	•	•	•	•			
0623	O - RING 9,19X2,62	65104313		•	•	•	•	•	•	•	•	•	•	•	•	•			
0624	CLIP	65100680		•	•	•	•	•	•	•	•	•	•	•	•	•			
0625	CLIP	60000309		•	•	•	•	•	•	•	•	•	•	•	•	•			
0626	O - RING 1,78X8,74	65104329								•	•	•	•	•	•	•			
0627	O - RING 23,47X2,62	65104315		•	•	•	•	•	•	•	•	•	•	•	•	•			
0628	RACCORDO 3/4	65104326		•	•	•	•	•	•	•	•	•	•	•	•	•			
0629	RACCORDO 1/2	65104327		•	•	•	•	•	•	•	•	•	•	•	•	•			
0630	FLUSSOSTATO SANITARIO	65104317		•	•	•	•	•	•	•	•	•	•	•	•	•			
	TAPPO OTTURATORE SANITARIO	65105179	SYST.							•	•	•	•	•	•	•			
	FLUSSOSTATO SANITARIO	65104317	SYST. +							•	•	•	•	•	•	•			
0631	CLIP	61307589		•	•	•	•	•	•	•	•	•	•	•	•	•			
0632	SONDA NTC T335D + CLIPS 18	990686		•	•	•	•	•	•	•	•	•	•	•	•	•			
0633	TAPPO	65104377		•	•	•	•	•	•	•	•	•	•	•	•	•			
0634	RACCORDO (POMPA - TUBO)	65104266		•	•	•	•	•	•	•	•	•	•	•	•	•			
	RACCORDO (POMPA - TUBO)	65105034			•									•					
0635	O - RING 15,54X2,62	65104325		•	•	•	•	•	•	•	•	•	•	•	•	•			
0636	CARTUCCIA VALVOLA RITEGNO	65105323		•	•	•	•	•	•	•	•	•	•	•	•	•			
0637	O-RING 17,17X1,78	65104303		•	•	•	•	•	•	•	•	•	•	•	•	•			
0638	VALVOLA SFOGO ARIA + O-RING	65104703		•	•	•	•	•	•	•	•	•	•	•	•	•			
0639	FORCHETTA ATTACCO RAPIDO	65104704		•	•	•	•	•	•	•	•	•	•	•	•	•			
0640	O-RING	65104705		•	•	•	•	•	•	•	•	•	•	•	•	•			
0641	INTERFACCIA 'System' Otturato	65105181	SYST.							•	•	•	•	•	•	•			
	INTERFACCIA 'System +' Non otturato	60001365	SYST. +							•	•	•	•	•	•	•			
0642	TUBO 'SYSTEM +'	60001366								•	•	•	•	•	•	•			
0643	RACCORDO 3/4-1/2	60001367								•	•	•	•	•	•	•			
0644	GUARNI. PIANA D: 24-14-1.5	60061855-17								•	•	•	•	•	•	•			
0646	GUARNIZIONE SCAMBIATORE	65104334								•	•	•	•	•	•	•			
0647	CLIP	65104339								•	•	•	•	•	•	•			



Rifer. figura	Descrizione	Codice	Tipo	GENUS						CLAS			CLAS SYSTEM (+)				Data	
				CF		FF				CF		FF	CF		FF		da	a
				24	28	24	28	32	35	36	24	28	15	24	28	15		
0700	SCATOLA ELETTRICA																	
0702	CABLAGGIO DI MASSA	65104286		•	•	•	•	•	•	•	•	•	•	•	•	•	•	
0703	FERMACAVO	571562		•	•	•	•	•	•	•	•	•	•	•	•	•	•	
0704	PUSH	65104228		•	•	•	•	•	•	•	•	•	•	•	•	•	•	
0705	SCHEDA PRINCIPALE	65105816		•	•	•	•	•	•	•	•	•	•	•	•	•	•	01/07
	SCHEDA PRINCIPALE	65109313-02		•	•	•	•	•	•	•	•	•	•	•	•	•	•	02/07
0706	SCHEDA DISPLAY	65104448							•	•	•	•	•	•	•	•		
	SCHEDA DISPLAY	65105149-01		•	•	•	•	•	•	•	•	•	•	•	•	•	•	02/07
0707	CABLAGGIO DISPLAY	60000746	/ CN02	•	•	•	•	•	•	•	•	•	•	•	•	•	•	
0708	VETRO DISPLAY	65104356							•	•	•	•	•	•	•	•		
0709	GRUPPO PULSANTI MENU	65104264		•	•	•	•	•	•	•	•	•	•	•	•	•	•	
	GRUPPO PULSANTI MENU	65104503							•	•	•	•	•	•	•	•	•	
0710	PUSH PER SPORTELLO	65100676		•	•	•	•	•	•	•	•	•	•	•	•	•	•	
0711	CABLAGGIO VALVOLA A 3 VIE	65104523	/ CN09	•	•	•	•	•	•	•	•	•	•	•	•	•	•	
0712	CABLAGGIO POMPA 2V 5M	65104520	/ CN10	•	•	•	•	•	•	•	•	•	•	•	•	•	•	
0713	CABL. NTC - RIVEL. PRES. - VALVOLA GAS	60000840	/ CN04	•	•	•	•	•	•	•	•	•	•	•	•	•	•	
	CABL. NTC - RIVEL. PRES. - VALVOLA GAS	60001369	/ CN04							•	•	•	•	•	•	•		
0714	CABLAGGIO ALIMENTAZIONE 240V	60000993	/ CN20	•	•	•	•	•	•	•	•	•	•	•	•	•	•	
0715	SPORTELLO FRONTALINO	65104306		•	•	•	•	•	•	•	•	•	•	•	•	•	•	
	SPORTELLO FRONTALINO	65104449							•	•	•	•	•	•	•	•	•	
0716	MODULI EEPROM (KIT)	65105148		•	•	•	•	•	•	•	•	•	•	•	•	•	•	
0718	MANOPOLA	65104235		•	•	•	•	•	•	•	•	•	•	•	•	•	•	
	MANOPOLA	65104450							•	•	•	•	•	•	•	•	•	
0719	PRESSACAVO	65103377		•	•	•	•	•	•	•	•	•	•	•	•	•	•	
0720	COPERCHIO BOX	65104293		•	•	•	•	•	•	•	•	•	•	•	•	•	•	
0721	PORTASTRUMENTI	65104300		•	•	•	•	•	•	•	•	•	•	•	•	•	•	
0722	TERMISTORE BOLITORE	60000454									•	•	•	•	•	•	•	
	CABLAGGIO TACHIMETRO ESTRATTORE	65104709	/ CN07			•	•	•	•	•	•	•	•	•	•	•	•	
	CABLAGGIO ESTRATTORE	65107270	/ CN10			•	•	•	•	•	•	•	•	•	•	•	•	
	CABLAGGIO FLUSSOSTATO	60000813	/ CN14	•	•	•	•	•	•	•	•	•	•	•	•	•	•	
	CABLAGGIO NTC - SICU. TERM - PRESSOSTATO	60000814	/ CN22	•	•	•	•	•	•	•	•	•	•	•	•	•	•	
	CABLAGGIO SONDA NTC - SICUREZZA TERMICA	65104708	/ CN22	•	•				•	•	•	•	•	•	•	•	•	
0725	CABLAGGIO TERMOSTATO AMBIENTE	65104524	/ CN25	•	•	•	•	•	•	•	•	•	•	•	•	•	•	
0726	CARENATURA INFERIORE	65104379		•	•	•	•	•	•	•	•	•	•	•	•	•	•	
	CARENATURA INFERIORE	65105032		•	•	•	•	•	•	•	•	•	•	•	•	•	•	
0727	COPERCHIO INSPEZIONE BOX	65104294		•	•	•	•	•	•	•	•	•	•	•	•	•	•	
0728	CABLAGGIO ELETTRODO DI IONIZZAZIONE	65104518	/ CN05	•	•	•	•	•	•	•	•	•	•	•	•	•	•	
0729	PULSANTE DX	65104222							•	•	•	•	•	•	•	•	•	
	PULSANTE (DX)	65104268		•	•	•	•	•	•	•	•	•	•	•	•	•	•	
	PULSANTE (DX)	65105187								•	•	•	•	•	•	•	•	
0730	PULSANTE SX	65104229							•	•	•	•	•	•	•	•	•	
	PULSANTE (SX)	65104269		•	•	•	•	•	•	•	•	•	•	•	•	•	•	
0731	PULSANTE ON-OFF	65104267		•	•	•	•	•	•	•	•	•	•	•	•	•	•	
0732	CABLAGGIO VALVOLA RIEMPIMENTO	65104525	/ CN12	•	•	•	•	•	•	•	•	•	•	•	•	•	•	
0733	FRONTALINO COMPLETO	65104693	EAA	•	•	•	•	•	•	•	•	•	•	•	•	•	•	01/07
	FRONTALINO COMPLETO	65104692	IT-ES-PT	•	•	•	•	•	•	•	•	•	•	•	•	•	•	01/07
0736	TAPPO	65105185								•	•	•	•	•	•	•	•	
0738	FRONTALINO	65105069							•	•	•	•	•	•	•	•	•	
	FRONTALINO COMPLETO	65105156		•	•	•	•	•	•	•	•	•	•	•	•	•	•	02/07
	FRONTALINO	65105186								•	•	•	•	•	•	•	•	



5000



Rifer. figura	Descrizione	Codice	Tipo	GENUS						CLAS			CLAS SYSTEM (+)				Data	
				CF		FF				CF		FF	CF		FF		da	a
				24	28	24	28	32	35	36	24	28	15	24	28	15		
0900	COMPONENTI PER L'INSTALLAZIONE																	
0901	TESTA MOTORIZZATA VALVOLA A 3 VIE	997147											•	•	•	•	•	•
0902	VALVOLA SICUREZZA 8B	60000389	EAA										•	•	•	•	•	•
	GRUPPO VALVOLA SICUREZZA 7 BAR	65105630	IT-ES-PT										•	•	•	•	•	•
0904	SONDA SANITARIO	995346											•	•	•	•	•	•
0905	RUBINETTO 1/2	65105098		•	•	•	•	•	•	•	•	•	•	•	•	•	•	•
0906	RUBINETTO 3/4	65104694		•	•	•	•	•	•	•	•	•	•	•	•	•	•	•
0908	GRUPPO VALVOLA 3 VIE	999608											•	•	•	•	•	•
0914	RIDUZIONE F/M 3/4	65102380											•	•	•	•	•	•
0915	GUARNIZIONE ACQUA-GAS 1/2	573528		•	•	•	•	•	•	•	•	•	•	•	•	•	•	•
0916	GUARNIZIONE ACQUA-GAS 3/4	573520		•	•	•	•	•	•	•	•	•	•	•	•	•	•	•
0917	GUARNIZIONE ACQUA-GAS 3/8	573521											•	•	•	•	•	•
0918	FILTRO A RETE DA 1/2-H.10	995304		•	•	•	•	•	•				•	•	•	•	•	•
0923	RACCORDO	65105631											•	•	•	•	•	•
0924	CONTRODADO 1/2 OTTONE	569794											•	•	•	•	•	•
0925	TUBO FLESSIBILE	65105632											•	•	•	•	•	•
0926	VASO ESPANSIONE 4 LITRI	998122											•	•	•	•	•	•
0928	CABLAGGIO VALVOLA A 3 VIE	65106156											•	•	•	•	•	•
0929	RACCORDO	65104546											•	•	•	•	•	•
0930	RUBINETTO 3/4 GAS	65105097		•	•	•	•	•	•	•	•	•	•	•	•	•	•	•
0931	TUBO SCARICO GRUPPO SICUREZZA	65105398											•	•	•	•	•	•
0932	MOLLA FISSAGGIO MOTORE	997077											•	•	•	•	•	•
0933	SIFONE	65105284											•	•	•	•	•	•
0934	CAVO SONDA	65105629											•	•	•	•	•	•
5000	ACCESSORI																	
5001	TRASFORMAZIONE GPL	65104582	LG			•				•						•		
	TRASFORMAZIONE GPL	65105166	LG				•	•									•	
	TRASFORMAZIONE GPL	65106690	LG	•	•				•	•		•		•				
	TRASFORMAZIONE GPL	65106695	LG		•							•						
5002	TRASFORMAZIONE MET	65104583	NG			•	•	•		•						•	•	•
	TRASFORMAZIONE MET	65106691	NG	•	•	•			•	•		•	•	•		•		•
5004	SCHEDA CLIP-IN E-BUS	65109108		•	•	•	•	•	•	•	•	•	•	•	•	•	•	•
5005	CONTROLLO REMOTO	65105167		•	•	•	•	•	•	•	•	•	•	•	•	•	•	•
5006	SONDA ESTERNO	65109110		•	•	•	•	•	•	•	•	•	•	•	•	•	•	•
5007	CABLAGGIO CLIP-IN E-BUS	65105169	/ CN11	•	•	•	•	•	•	•	•	•	•	•	•	•	•	•
5008	CONNETTORE TERMOSTATO AMB.	990381		•	•	•	•	•	•	•	•	•	•	•	•	•	•	•

ELENCO ABBREVIAZIONI UTILIZZATE

EC	: Acqua calda.
EF	: Acqua fredda.
C	: Resistenza ceramica (Riscaldamento normale).
Ca	: resistenza ceramica (Riscaldamento accelerato).
TP	: Resistenza immersa.
1F	: Con rubinetteria.
2F	: Senza rubinetteria.
3F	: con rubinetteria e uscita complementare.
AMI	: Con miscelatore integrato.
SMI	: Senza miscelatore integrato.
PUISS	: Natura dell'apparecchio.
PN	: Apparecchio a pressione normale.
BP	: Apparecchio a bassa pressione.
PV	: Apparecchio a potenza variabile.
PF	: Apparecchio a potenza stabile.

TARGA MATRICOLA

NUMERO DI SERIE

11 Caratteri :	1 95 065004 - 31				
Mese di fabbricazione :	1	95	065004	-	31
da 1 a 9 → Gen. a Set., O → Ott., N → Nov., D → Dic.					
					Indice tecnico dell'apparecchio
					Codice sequenziale
					Anno di fabbricazione
19 Caratteri :	08 05 0013199 900640031				
Anno di fabbricazione	08	05	0013199	900640031	
Mese di fabbricazione					Codice articolo
					Codice sequenziale
20 Caratteri :	3675007 XX 2 07 070 00315				
Codice articolo	3675007	XX	2	07	070 00315
Millennio di fabbricazione					Codice sequenziale
					Giorno di fabbricazione
					Anno di fabbricazione
21 Caratteri :	3675007 XX 07 070 0000315				
Codice articolo	3675007	XX	07	070	0000315
Anno di fabbricazione					Codice sequenziale
					Giorno di fabbricazione

I dati presenti sulla tariffa e le documentazioni commerciali o tecniche, gli schemi e altre informazioni sono dati a titolo indicativo e validi per un certo periodo. Il COSTRUTTORE si riserva la facoltà di modificare la presentazione, la forma, la dimensione, la concezione o la materia dei suoi prodotti.