



**ARISTON**

## ESPLOSO RICAMBI CALDAIE DOMESTICHE

Modello

### **GENUS-EGIS PREMIUM IN/EXT**

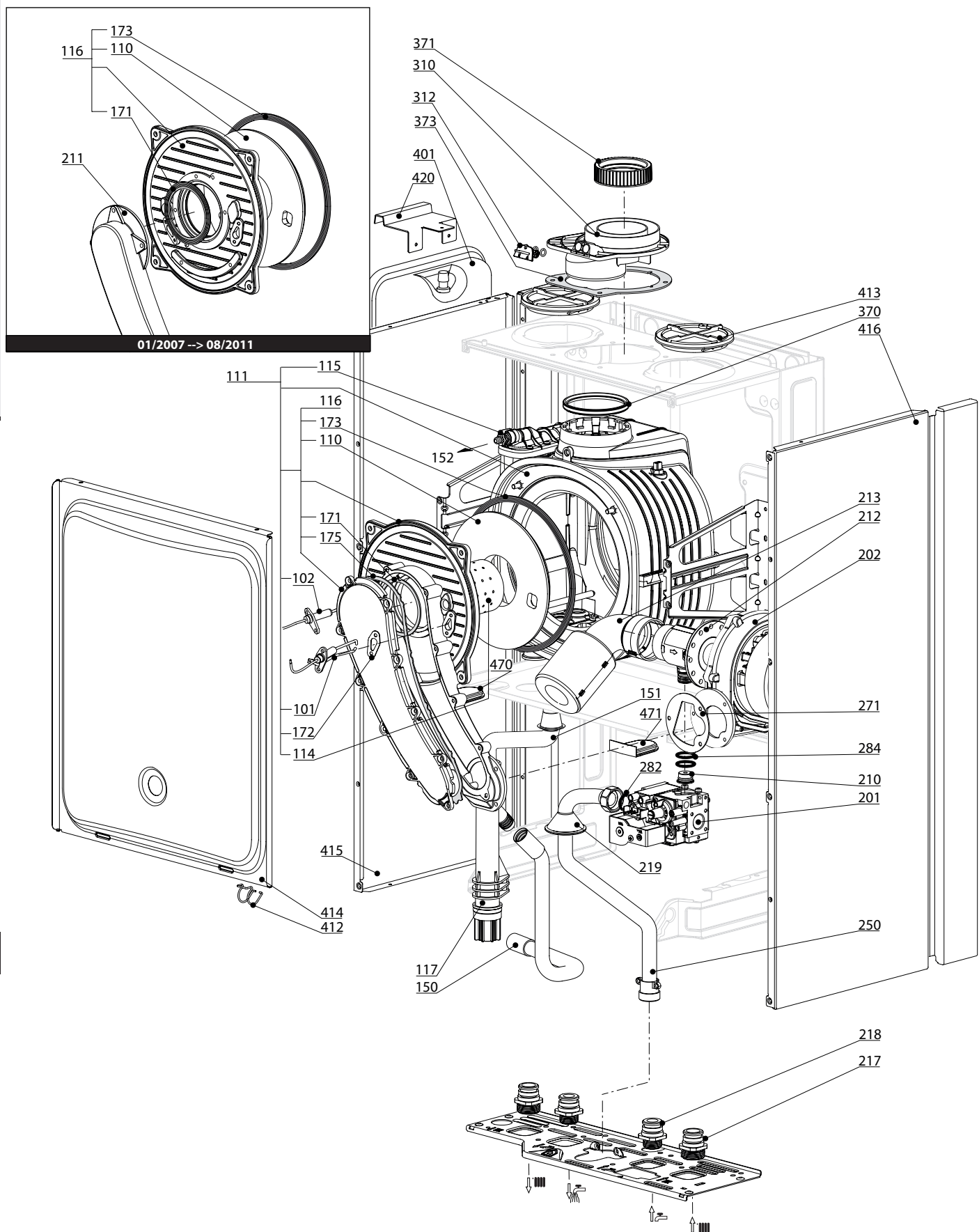
R8216212-07IT - Edizione 07 - 07/09/2011

3300262		GENUS PREMIUM IN 25 MET	...	...
3300372		GENUS PREMIUM SOLAR IN 25 MET	...	...
3300270		GENUS PREMIUM IN SYSTEM 12 FF MET	...	...
3300269		GENUS PREMIUM IN SYSTEM 25 FF MET	...	...
3300263		EGIS PREMIUM IN 25 MET	...	...
3300278		GENUS PREMIUM EXT 25 MET	...	...
Codice	Ind.	Modello	Date inizio	Data fine

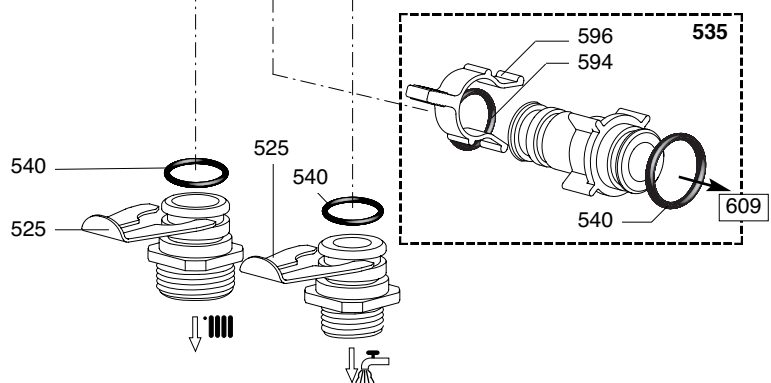
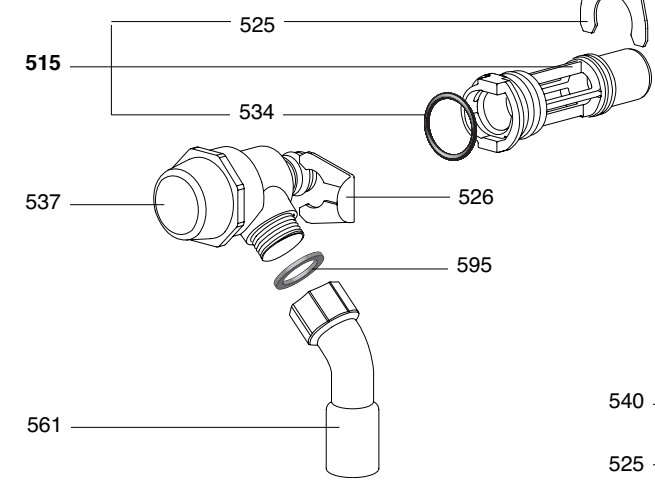
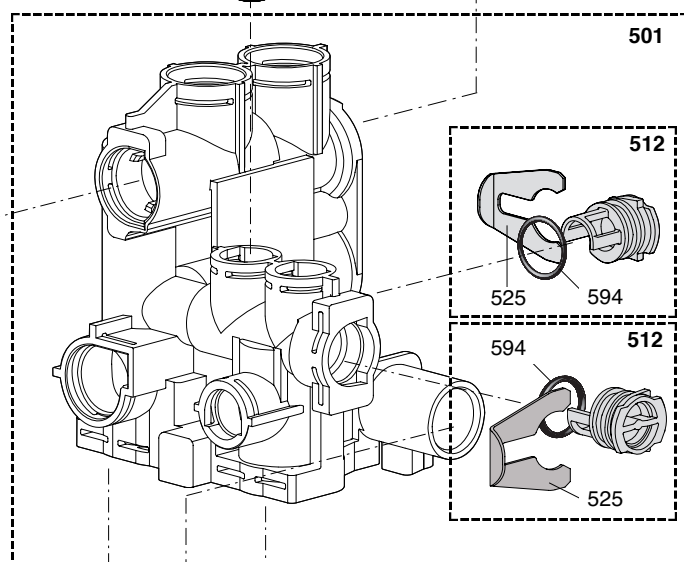
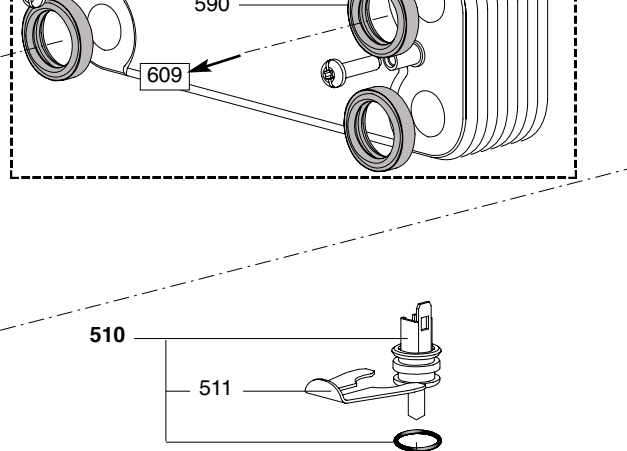
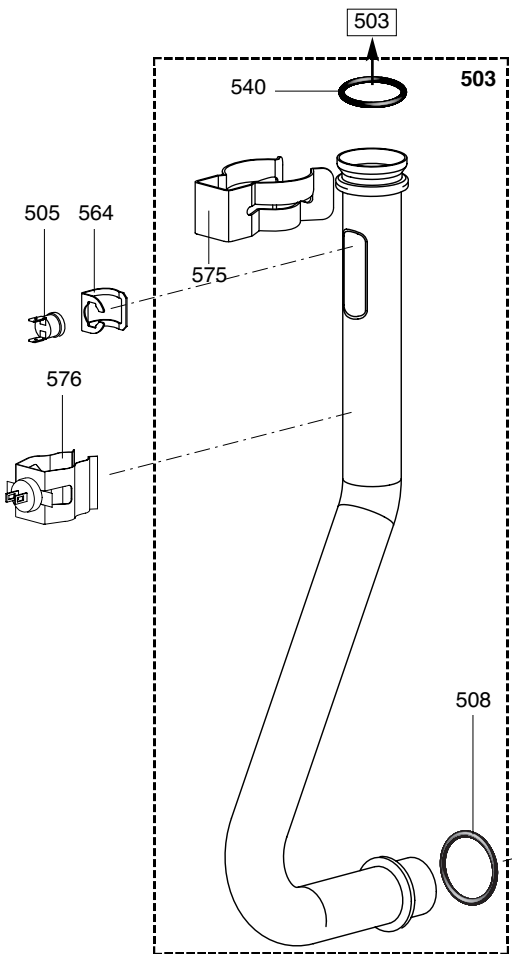
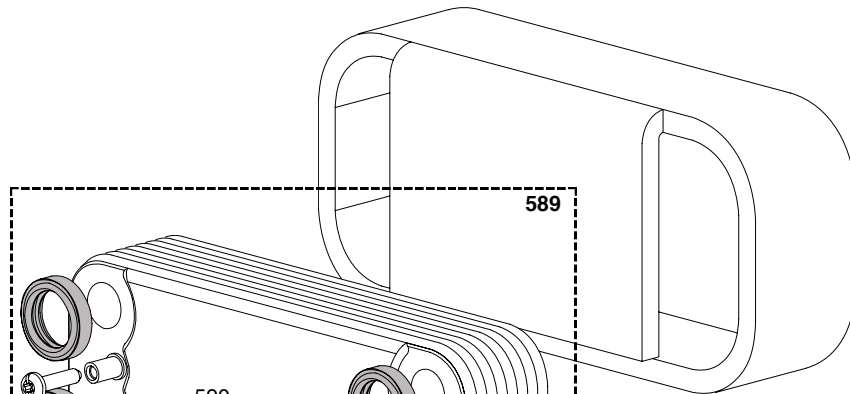
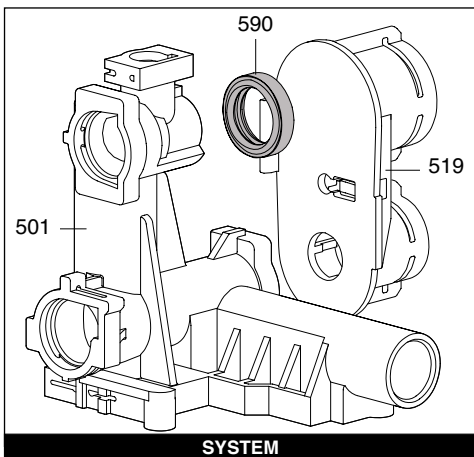
100  
200  
300  
400

GENUS-EGIS PREMIUM IN/EXT

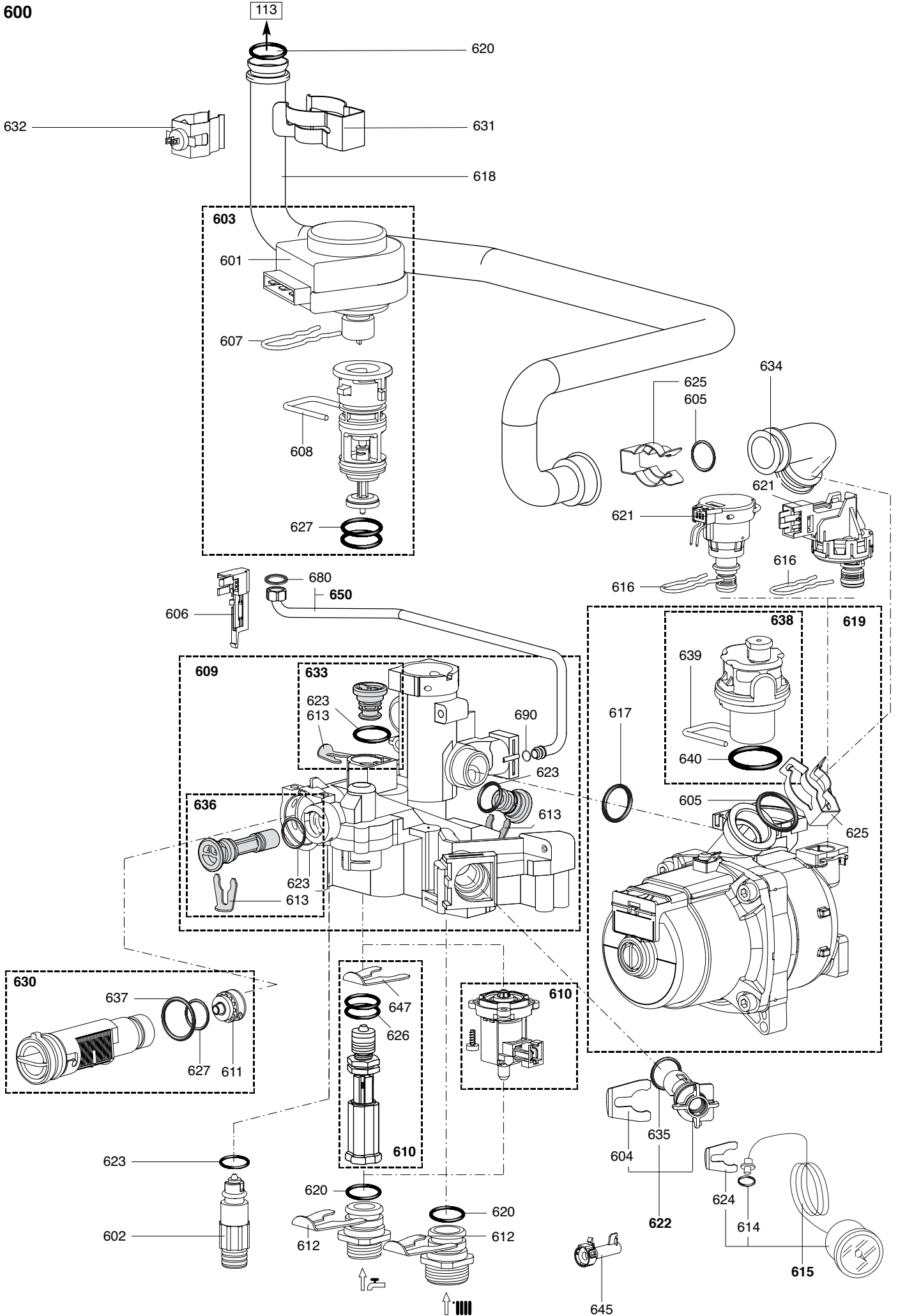
Caldaie Domestiche



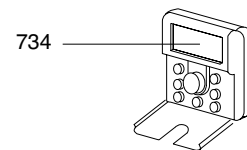
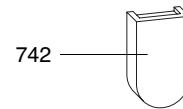
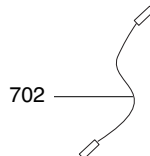
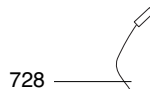
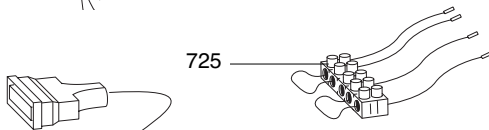
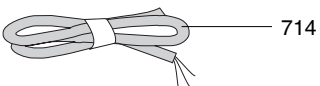
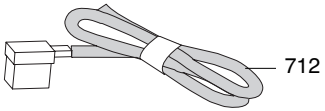
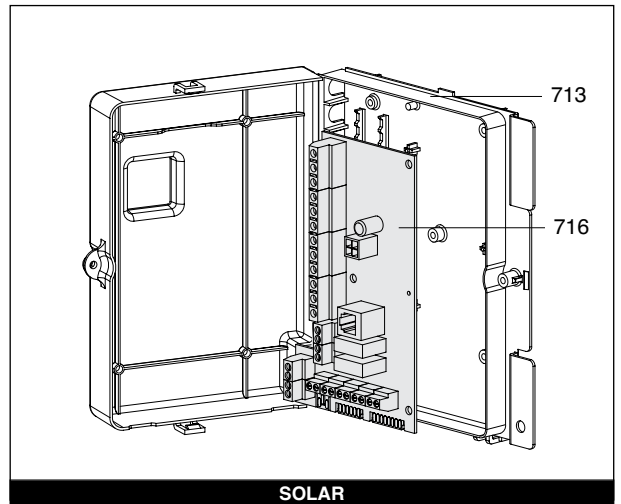
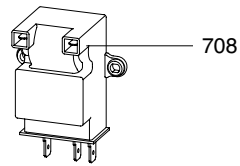
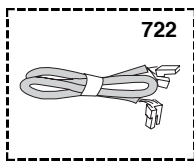
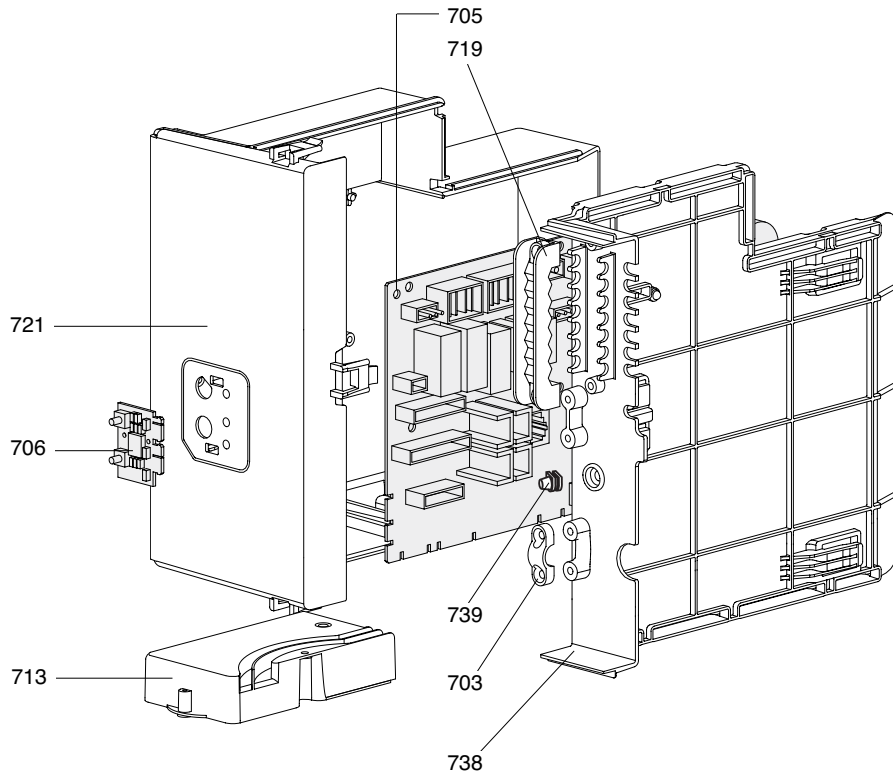
Rifer. figura	Descrizione	Codice	Tipo							Data	
				GENUS P.		GENUS P. SOLAR		IN		da	a
				25	25	12	25	25	25		
<b>0100</b>	<b>BRUCIATORE</b>										
0101	ELETTRODO D'ACCENSIONE	60000868-01		●	●	●	●	●			
0102	ELETTRODO DI IONIZZAZIONE	60000867-01		●	●	●	●	●			
0110	SERIE PANNELLI FIBRA CERAMICA	60000297		●	●	●	●	●			
0111	SCAMBIATORE 24KW	60000292		●	●		●	●			08/11
	SCAMBIATORE 12KW	60001128				●					
	SCAMBIATORE 18/24KW	65111608		●	●		●	●			09/11
0114	BRUCIATORE 18/24KW	60000288-01		●	●		●	●			
	BRUCIATORE 12-18KW	60000864-01				●					
0115	DEGASATORE	60000994		●	●	●	●	●			
0116	SPORTELLO COMPLETO	60000318		●	●		●	●			08/11
	SPORTELLO COMPLETO	60000318				●					
	SPORTELLO COMPLETO	65111604		●	●		●	●			09/11
0117	SIFONE	60000987		●	●	●	●	●			
0150	TUBO PVC D:19 LUNG:500	60000976		●	●	●	●	●			
0151	TUBO SCARICO CONDENSA	65107074		●	●	●	●	●			
0152	TUBO SIL. D: 8x1 LUNG : 0.15M	60001013		●	●	●	●	●			
0171	GUARNIZIONE D:80.6-1.8	60001610		●	●		●	●			09/11
	GUARNIZIONE D:85-66.5-2.5	61314753		●	●		●	●			08/11
	GUARNIZIONE D:85-66.5-2.5	61314753				●					
0172	GUARNIZIONE ELETTRODI	60000286-01		●	●	●	●	●			
0173	GUARNIZIONE PORTA	60000623		●	●	●	●	●			
0175	GUARNIZIONE	60001609		●	●		●	●			09/11
<b>0200</b>	<b>GRUPPO GAS</b>										
0201	VALVOLA GAS	60000537		●	●	●	●	●			
0202	VENTILATORE	60000622		●	●	●	●	●			
0210	DIAFRAMMA GAS D: 4.50	60000633				●					
0211	CONDOTTO	60000290		●	●	●	●	●			
0212	VENTURI D: 17MM	60000536		●	●		●	●			
	VENTURI D: 14MM	65105894				●					
0213	SILENZIATORE	60000539		●	●		●	●			08/11
	SILENZIATORE	60000539				●					
	SILENZIATORE	65111609		●	●		●	●			09/11
0217	RACCORDO 3/4	65104326		●	●	●	●	●			
0218	RACCORDO 1/2	65104327		●	●	●	●	●			
0219	PASSA-TUBO	61010109		●	●	●	●	●			
0250	TUBO GAS	65107075		●	●	●	●	●			
0271	GUARNIZIONE	61306072		●	●	●	●	●			
0282	GUARNI. PIANA D: 24-18.2-1.5	60022835-01		●	●	●	●	●			
0284	ANELLO OR D: 17.76-1.78	61308092		●	●	●	●	●			
<b>0300</b>	<b>ESTRATTORE COMPLETO</b>										
0310	RACCORDO BI-FLUSSO	60000523		●	●	●	●	●			
0312	TAPPO ANALISI FUMI + O-RING	65104295		●	●	●	●	●			
0370	GUARNIZIONE 80mm	60000315		●	●	●	●	●			
0371	GUARNIZIONE A LABBRO	60000316		●	●	●	●	●			
0373	GUARNIZIONE	60000317		●	●	●	●	●			
<b>0400</b>	<b>CAMERA STAGNA</b>										
0401	VASO ESPANSIONE UNIFICATO 7 LITRI	65101719		●	●	●	●	●			
0412	MOLLA PANNELLO FRONTALE (KIT)	65107048		●	●	●	●	●			
0413	TAPPO RITORNO ARIA	65104249		●	●	●	●	●			
0414	PANNELLO ANT. CAMERA STAGNA	65105678		●	●	●	●	●			
0415	PANNELLO LATERALE SX	65107068		●	●	●	●	●			
0416	PANNELLO LATERALE DX	65107067		●	●	●	●	●			
0420	SUPPORTO VASO ESPANSIONE	65107069		●	●	●	●	●			
0470	GOMMINO INGRESSO CAVI	60000540		●	●	●	●	●			
0471	GOMMINO INGRESSO CAVI	60000541		●	●	●	●	●			



Rifer. figura	Descrizione	Codice	Tipo							Data	
				GENUS P.		GENUS P. SOLAR		IN		da	a
				25	25	12	25	25	25		
0500	<b>PARTE MANDATA</b>										
0501	GRUPPO MANDATA	65104312		●	●		●	●			
	GRUPPO MANDATA	65105091-01				●	●				
0503	TUBO MANDATA RISCALDAMENTO	60000534				●	●	●			
	TUBO MANDATA	65107072		●	●			●			
0505	SICUREZZA TERMICA 100-∞C	61010572		●	●	●	●	●	●		
0508	O-RING 3,53X17,04	65104262		●	●	●	●	●	●		
0510	SONDA NTC	65104338		●	●			●	●		
0511	CLIP	65104339		●	●			●	●		
0512	TAPPO	65104445		●	●	●	●	●	●		
0515	BY-PASS	65104336		●	●	●	●	●	●		
0519	INTERFACCIA 'System' Otturato	65105181	SYST.			●	●				
	INTERFACCIA 'System +' Non otturato	60001365	SYST. +			●	●				
0521	SUPPORTO GRUPPO IDRAULICO	65104311		●	●	●	●	●	●		
0525	CLIP D=18	65104259		●	●	●	●	●	●		
0526	CLIP D:10	65104260		●	●	●	●	●	●		
0534	O - RING 15,88X2,62	65104337		●	●	●	●	●	●		
0535	TUBO BY-PASS	65104340		●	●	●	●	●	●		
0537	VALVOLA SICUREZZA 3 BAR	61312668		●	●	●	●	●	●		
0540	ANELLO OR D: 17.86-2.62	61308091		●	●	●	●	●	●		
0561	TUBO VALVOLA SICUREZZA	65104447		●	●	●	●	●	●		
0564	CLIP	61010050		●	●	●	●	●	●		
0575	CLIP	60000309		●	●	●	●	●	●		
0576	SONDA NTC T335D + CLIPS 18	990686		●	●	●	●	●	●		
0589	SCAMBIATORE SANITARIO 16	65104333		●	●			●	●		
0590	GUARNIZIONE SCAMBIATORE	65104334		●	●	●	●	●	●		
0594	O - RING 15,54X2,62	65104325		●	●	●	●	●	●		
0595	GUARNI. PIANA D: 13.9-10.4-1.5	60061853-02		●	●	●	●	●	●		
0596	CLIP TUBO BY-PASS	65104700		●	●	●	●	●	●		



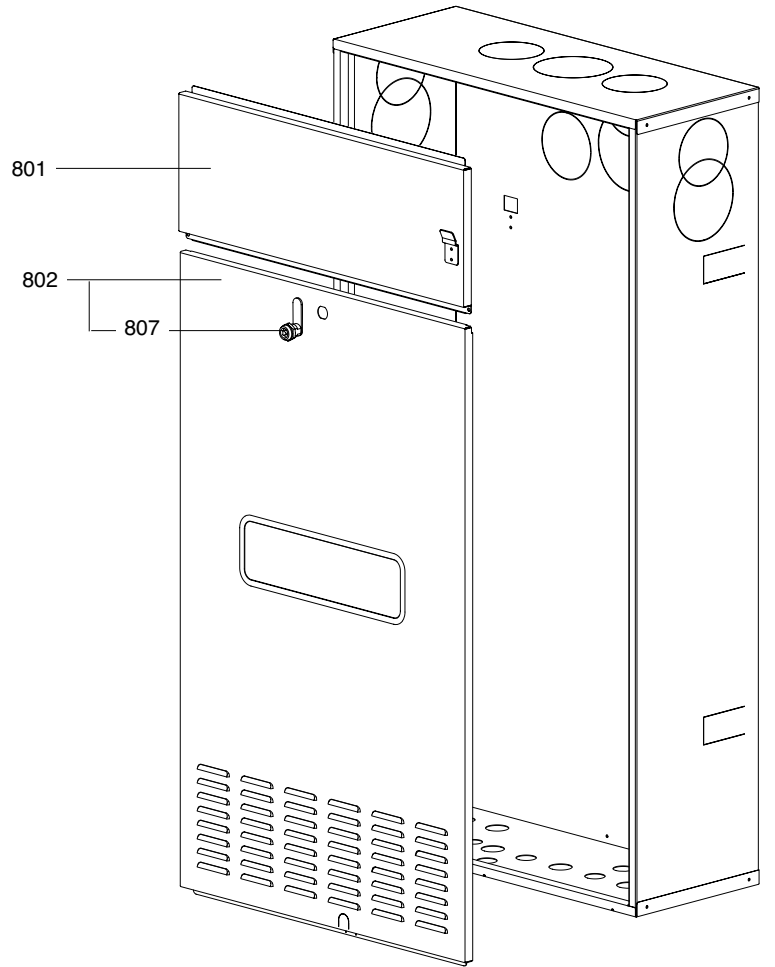
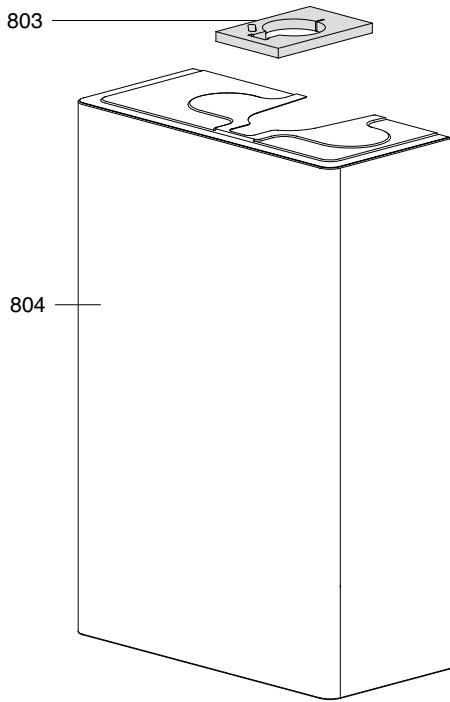
Rifer. figura	Descrizione	Codice	Tipo							Data	
				GENUS P.		GENUS P. SOLAR		IN		da	a
				25	25	12	25	25	25		
<b>0600</b>	<b>PARTE RITORNO</b>										
0601	MOTORE DI VALVOLA A 3 VIE	61302483-01		•	•		•	•			
0602	KIT SPURGO	60001385		•	•	•	•	•			
0603	KIT MOTORE + OTTURATORE DI VALVOLA A 3 V	60001583		•	•		•	•			
	TAPPO	65105093				•	•				
0604	CLIP	65104331		•	•	•	•	•			
0605	O-RING 3,53X17,04	65104262		•	•	•	•	•			
0606	SENSORE REED	65104323		•	•		•	•			
0607	CLIP	65104332		•	•		•	•			
0608	CLIP	65104316		•	•	•	•	•			
0609	GRUPPO RITORNO	65104335						•			
	GRUPPO RITORNO	65105322		•	•	•	•		•		
0610	RUBINETTO DI RIEMPIMENTO	65104324						•			
	RUBINETTO DI RIEMPIMENTO AUTO.	65104669		•	•	•	•		•		
0611	LIMITATORI DI PORTATA (KIT)	65104318		•	•	•	•	•			
0612	CLIP D=18	65104259		•	•	•	•	•			
0613	CLIP D:10	65104260		•	•		•	•			
0614	ANELLO OR D: 5.7-1.9	61009834-10		•	•	•	•	•			
0615	IDROMETRO	65104234		•	•	•	•	•			
0616	CLIP	65104322		•	•	•	•	•			
0617	O - RING 21,89X2,62	65104320		•	•	•	•	•			
0618	TUBO RITORNO RISCALDAMENTO	60000528					•	•			
	TUBO RITORNO	65107073		•	•			•			
	TUBO RITORNO	65107152				•					
0619	CIRCOLATORE 5M 1V	60000876						•			
	CIRCOLATORE 5M 2V	65104319		•	•	•	•		•		
0620	ANELLO OR D: 17.86-2.62	61308091		•	•	•	•	•			
0621	PRESSOSTATO PROPORZIONALE	65104321		•	•	•	•		•		
	PRESSOSTATO DI MINIMA	65105090						•			
0622	FILTRO ACQUA	60001372		•	•	•	•	•			
0623	O - RING 9,19X2,62	65104313		•	•	•	•	•			
0624	CLIP	65100680		•	•	•	•	•			
0625	CLIP	61307589		•	•	•	•	•			
0626	O - RING 1,78X8,74	65104329						•			
0627	O - RING 23,47X2,62	65104315		•	•	•	•	•			
0630	FLUSSOSTATO SANITARIO	65104317		•	•		•	•			
	TAPPO OTTURATORE SANITARIO	65105179				•	•				
0631	CLIP	60000309		•	•	•	•	•			
0632	SONDA NTC T335D + CLIPS 18	990686		•	•	•	•	•			
0633	TAPPO	65104377		•	•	•	•	•			
0634	RACCORDO (POMPA - TUBO)	65107071		•	•	•	•	•			
0635	O - RING 15,54X2,62	65104325		•	•	•	•	•			
0636	CARTUCCIA VALVOLA RITEGNO	65105323		•	•	•	•	•			
0637	O-RING 17,17X1,78	65104303		•	•	•	•	•			
0638	VALVOLA SFOGO ARIA + O-RING	65104703		•	•	•	•	•			
0639	FORCHETTA ATTACCO RAPIDO	65104704		•	•	•	•	•			
0640	O-RING	65104705		•	•	•	•	•			
0645	MAGNETE	65104670		•	•	•	•	•			
0647	CLIP	65104339						•			
0650	TUBO VASO ESPANSIONE	65107070		•	•	•	•	•			
0680	GUARNIZIONE ACQUA-GAS 3/8	573521		•	•	•	•	•			
0690	ANELLO OR D: 8.9-2.7	61009834-14		•	•	•	•	•			



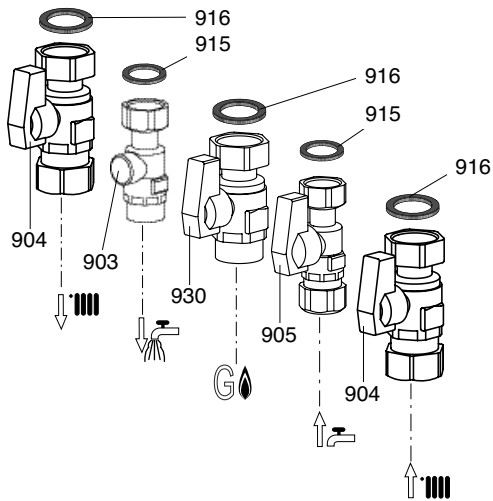


Rifer. figura	Descrizione	Codice	Tipo							Data	
				GENUS P.		GENUS P. SOLAR		IN		da	a
				25	25	12	25	25	25		
<b>0700</b>	<b>SCATOLA ELETTRICA</b>										
0702	CAVO TERRA CIRCOLATORE	65107066		•	•	•	•	•	•		
0703	FERMACAVO	571562		•	•	•	•	•	•		
0705	SCHEDA PRINCIPALE	65109138-03		•	•	•	•	•	•		
0706	SCHEDA DISPLAY	65107057		•	•	•	•	•	•		
0707	CABLAGGIO DISPLAY	65107065	/ CN02	•	•	•	•	•	•		
	CABLAGGIO DISPLAY	65107600	/ CN02					•			
0708	TRASFORMATORE AC	61002105-20		•	•	•	•	•	•		
0711	CABLAGGIO VALVOLA A 3 VIE	65104523	/ CN09	•	•			•	•		
0712	CABLAGGIO POMPA 1V	65105081						•			
	CABLAGGIO POMPA 2V 5M	65104520	/ CN10	•	•	•	•		•		
0713	SCATOLA RACCORDO	60001252		•		•	•	•	•		
	SCATOLA RACCORDO	60001585			•						
0714	CABLAGGIO ALIMENTAZIONE 240V	60001146	/ CN20	•	•	•	•	•	•		
0716	SCHEDA SOLAR-IN	60001588			•						
0719	PRESSACAVO	65103377		•	•	•	•	•	•		
0721	SCATOLA SCHEDA	65107058		•	•	•	•	•	•		
0722	CABLAGGIO TRASFORMAT. ACC. - VALVOLA GAS	60000543	/ CN03	•	•	•	•	•	•		
	CABL. NTC - SICURI. TERM. - RIVEL. PRES.	60000742	/ CN04			•	•				
	CABL. NTC - RIVEL. PRES. - VALVOLA GAS	60000840	/ CN04	•	•			•	•		
	CABLAGGIO VALVOLA RIEMPIMENTO	65104525	/ CN12	•	•	•	•		•		
	CABLAGGIO FLUSSOSTATO	60000813	/ CN14	•	•	•	•	•	•		
	CABLAGGIO 6p CLIP-IN E-BUS	60001586	/ CN18		•						
	CABLAGGIO NTC - NTC SCAMB. - VENTILATORE	60001234	/ CN22		•						
	CABLAGGIO 8p CLIP-IN E-BUS	60001587	/ CN24		•						
	CABLAGGIO PROTETTORE SCAMBIATORE	65107063	/ CN22	•	•	•	•	•	•		
0725	CABLAGGIO TERMOSTATO AMBIENTE	60001253	/ CN25	•	•	•	•	•	•		
0727	SUPPORTO IDROMETRO	65107076		•	•	•	•	•	•		
0728	CABLAGGIO ELETTRODO DI IONIZZAZIONE	60000567	/ CN05	•	•	•	•	•	•		
0734	CONTROLLO REMOTO	65105167		•	•	•	•		•		
	CONTROLLO REMOTO	65107607							•		
0738	COPERCHIO SCATOLA SCHEDA	65107059		•	•	•	•	•	•		
0739	PASSACAVO CHIUSO	569720		•	•	•	•	•	•		
0742	SONDA ESTERNO	65109110		•	•	•	•	•	•		

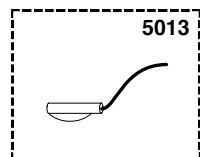
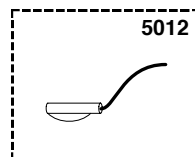
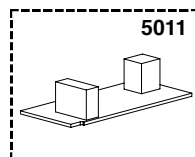
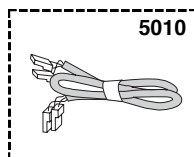
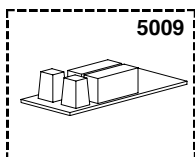
800



900



900



Rifer. figura	Descrizione	Codice	Tipo							Data	
				GENUS P.		GENUS P. SOLAR		IN		da	a
				25	25	12	25	25	25		
<b>0800</b>	<b>COMPONENTI PER L'INSTALLAZIONE</b>										
0801	PANNELLO FRONTALE SUPERIORE PRETR.TO	65107080		•		•	•	•			
0802	PANNELLO FRONTALE INFERIORE	65107081		•		•	•	•			
0803	GUARNIZIONE COLLARE	65107258							•		
0804	MANTELLO	65107256							•		
0807	CHIUSURA	65107082		•		•	•	•			
<b>0900</b>	<b>PLACCA RAME RUBINETTERIA</b>										
0904	RUBINETTO 3/4	65100255		•		•	•	•	•		
0905	RUBINETTO 1/2	65100256		•		•	•	•	•		
0915	GUARNIZIONE ACQUA-GAS 1/2	573528		•		•	•	•	•		
0916	GUARNIZIONE ACQUA-GAS 3/4	573520		•		•	•	•	•		
0930	RUBINETTO 3/4 GAS	65100257		•		•	•	•	•		
<b>5000</b>	<b>OPZIONI</b>										
5001	TRASFORMAZIONE GPL	60000752	LG	•	•		•	•	•		
	TRASFORMAZIONE GPL	60001126	LG			•					
5009	SCHEDA CLIP-IN HI-LO ZONE	65106892		•	•	•	•	•	•		
5010	CABLAGGIO CLIP-IN COMUNICAZIONE	65106893	/ CN24	•		•	•	•	•		
5011	SCHEDA CLIP-IN SOLAR	65107038		•		•	•	•	•		
5012	SENSORE NTC (COLLETTORE SOLARE)	65107144		•	•	•	•	•	•		
5013	SENSORE NTC (BOLLITORE SOLARE)	65107146		•	•	•	•	•	•		

## ELENCO ABBREVIAZIONI UTILIZZATE

EC .....	: Acqua calda.
EF .....	: Acqua fredda.
C .....	: Resistenza ceramica (Riscaldamento normale).
Ca .....	: resistenza ceramica (Riscaldamento accelerato).
TP .....	: Resistenza immersa.
1F .....	: Con rubinetteria.
2F .....	: Senza rubinetteria.
3F .....	: con rubinetteria e uscita complementare.
AMI .....	: Con miscelatore integrato.
SMI .....	: Senza miscelatore integrato.
PUISS .....	: Natura dell'apparecchio.
PN .....	: Apparecchio a pressione normale.
BP .....	: Apparecchio a bassa pressione.
PV .....	: Apparecchio a potenza variabile.
PF .....	: Apparecchio a potenza stabile.

## TARGA MATRICOLA

### SERIAL NUMBER

<b>11 Characters :</b>	1 95 065004 - 31		
Month of manufacture :	1	95	065004 - 31
from 1 to 9 → Jan. to Sep., O → Oct., N → Nov., D → Dec.			
			Technical number of the appliance
			Sequential number
			Year of manufacture
<b>19 Characters :</b>	08 05 0013199 900640031		
Year of manufacture	08	05	0013199 900640031
Month of manufacture			
			Product reference
			Sequential number
<b>20 Characters :</b>	3675007 XX 2 07 070 00315		
Product reference	3675007	XX 2	07 070 00315
Millenium of manufacture			
			Sequential number
			Manufacturing day
			Year of manufacture
<b>21 Characters :</b>	3675007 XX 07 070 0000315		
Product reference	3675007	XX 07	070 0000315
Year of manufacture			
			Sequential number
			Manufacturing day

I dati presenti sulla tariffa e le documentazioni commerciali o tecniche, gli schemi e altre informazioni sono dati a titolo indicativo e validi per un certo periodo. Il COSTRUTTORE si riserva la facoltà di modificare la presentazione, la forma, la dimensione, la concezione o la materia dei suoi prodotti.