



## ESPLOSO RICAMBI CALDAIE DOMESTICHE

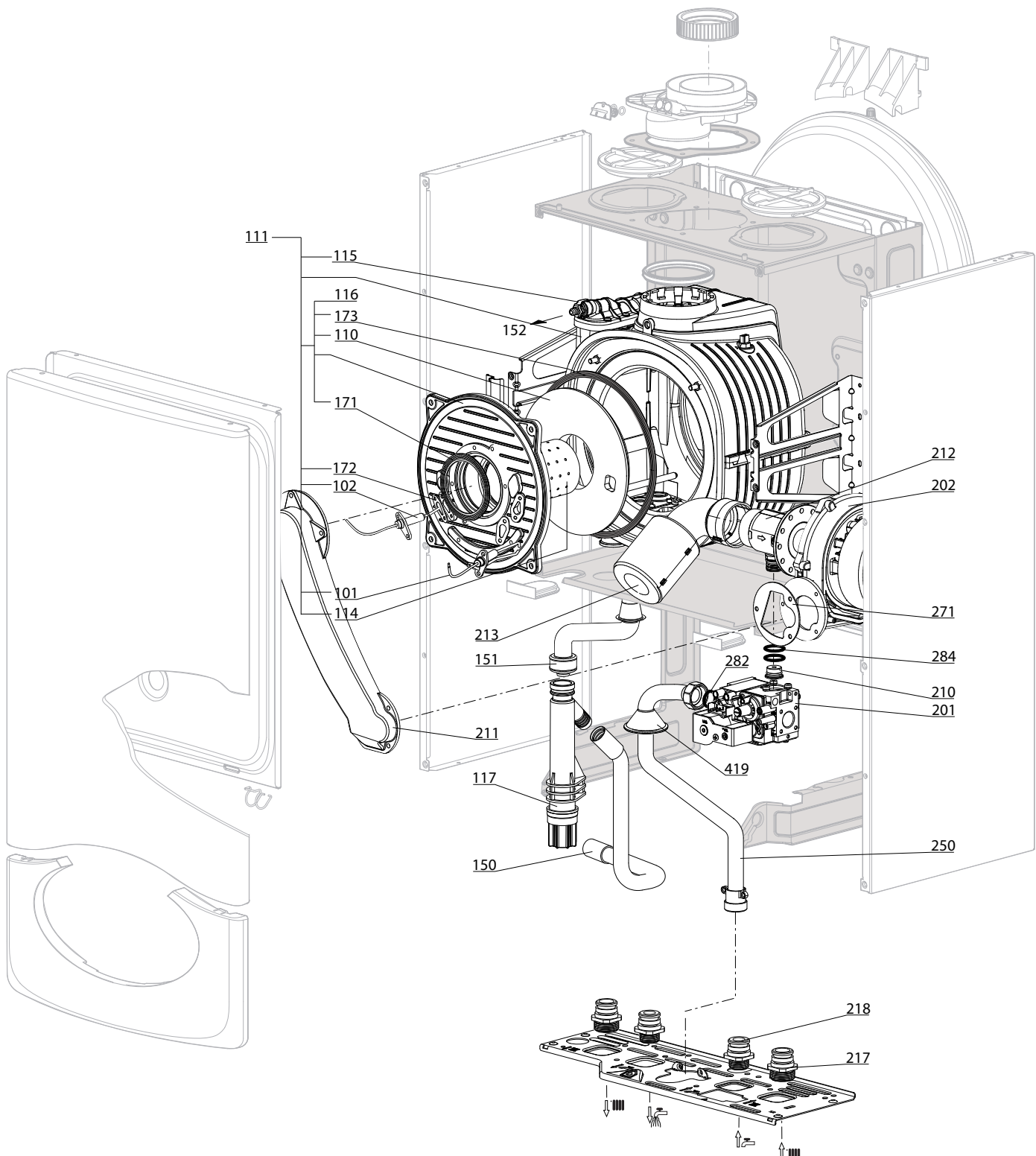
Modello

### GENUS PREMIUM - CLAS PREMIUM

R8203212-02IT - Edizione 02 - 12/01/10

3665012	GENUS PREMIUM 24 NG IT_A	09/07	06/09
3665059	GENUS PREMIUM 24 LPG IT_A	06/07	06/09
3665065	GENUS PREMIUM 24 NG (PI)	06/07	09/09
3665063	GENUS PREMIUM 24 LPG (PI)	08/07	09/09
3665036	GENUS PREMIUM 24 NG (EAA1)	05/07	01/10
3665039	GENUS PREMIUM 24 NG (EAA2)	05/07	01/10
3300324	GENUS PREMIUM 24 NG	10/09	...
3300290	GENUS PREMIUM SOLAR 25N	10/09	...
3665013	GENUS PREMIUM 30 NG IT_A	12/06	06/09
3665060	GENUS PREMIUM 30 LPG IT_A	06/07	06/09
3665066	GENUS PREMIUM 30 NG (PI)	06/07	09/09
3665064	GENUS PREMIUM 30 LPG (PI)	06/07	09/09
3665037	GENUS PREMIUM 30 NG (EAA1)	05/07	01/10
3665040	GENUS PREMIUM 30 NG (EAA2)	05/07	01/10
3300325	GENUS PREMIUM 30 NG	10/09	...
3665014	GENUS PREMIUM 35 NG IT_A	12/06	06/09
3665069	GENUS PREMIUM 35 LPG IT_A	06/07	06/09
3665067	GENUS PREMIUM 35 NG (PI)	06/07	09/09
3665068	GENUS PREMIUM 35 LPG (PI)	07/07	09/09
3665038	GENUS PREMIUM 35 NG (EAA1)	05/07	01/10
3665041	GENUS PREMIUM 35 NG (EAA2)	05/07	01/10
3300326	GENUS PREMIUM 35 NG	10/09	...
3665095	GENUS PREMIUM SYSTEM 12 MET	11/08	06/09
3665115	GENUS PREMIUM SYSTEM 12 KW (EAA1)	05/07	01/10
3300327	GENUS PREMIUM SYSTEM 12 NG	...	...
3300291	GENUS PREMIUM SYSTEM SOLAR 12 NG	...	...
3665096	GENUS PREMIUM SYSTEM 18 MET	11/08	06/09
3665116	GENUS PREMIUM SYSTEM 18 KW (EAA1)	05/07	01/10
3300328	GENUS PREMIUM SYSTEM 18 NG	...	...
3665042	GENUS PREMIUM SYSTEM 24 NG (IT)	06/07	06/09
3665061	GENUS PREMIUM SYSTEM 24 LPG (IT)	06/07	06/09
3665044	GENUS PREMIUM SYSTEM 24 NG (EAA1)	06/07	01/10
3665046	GENUS PREMIUM SYSTEM 24 NG (EAA2)	06/07	01/10
3300329	GENUS PREMIUM SYSTEM 24 NG	10/09	...
3665043	GENUS PREMIUM SYSTEM 30 NG (IT)	06/07	06/09
3665090	GENUS PREMIUM SYSTEM 30 NG PI	06/07	09/09
3665062	GENUS PREMIUM SYSTEM 30 LPG (IT)	06/07	06/09
3665045	GENUS PREMIUM SYSTEM 30 NG (EAA1)	06/07	01/10
3665047	GENUS PREMIUM SYSTEM 30 NG (EAA2)	06/07	01/10
3300333	GENUS PREMIUM SYSTEM 30 NG	10/09	...
3665048	CLAS PREMIUM 24 NG IT	06/07	06/09
3665091	CLAS PREMIUM 24 NG (PI)	04/08	09/09
3665049	CLAS PREMIUM 24 LPG IT	06/07	06/09
3665076	CLAS PREMIUM 24 NG (EAA1)	12/07	01/10
3665078	CLAS PREMIUM 24 NG (EAA2)	11/07	01/10
3300330	CLAS PREMIUM 24 NG	10/09	...
3665050	CLAS PREMIUM 30 NG IT	06/07	06/09
3665051	CLAS PREMIUM 30 LPG IT	06/07	06/09
3665077	CLAS PREMIUM 30 NG (EAA1)	12/07	01/10
3665079	CLAS PREMIUM 30 NG (EAA2)	11/07	01/10
3300332	CLAS PREMIUM 30 NG	10/09	...
3665117	CLAS PREMIUM SYSTEM 24 KW (EAA1)	...	...

Codice	Ind.	Modello	Date inizio	Data fine
--------	------	---------	-------------	-----------

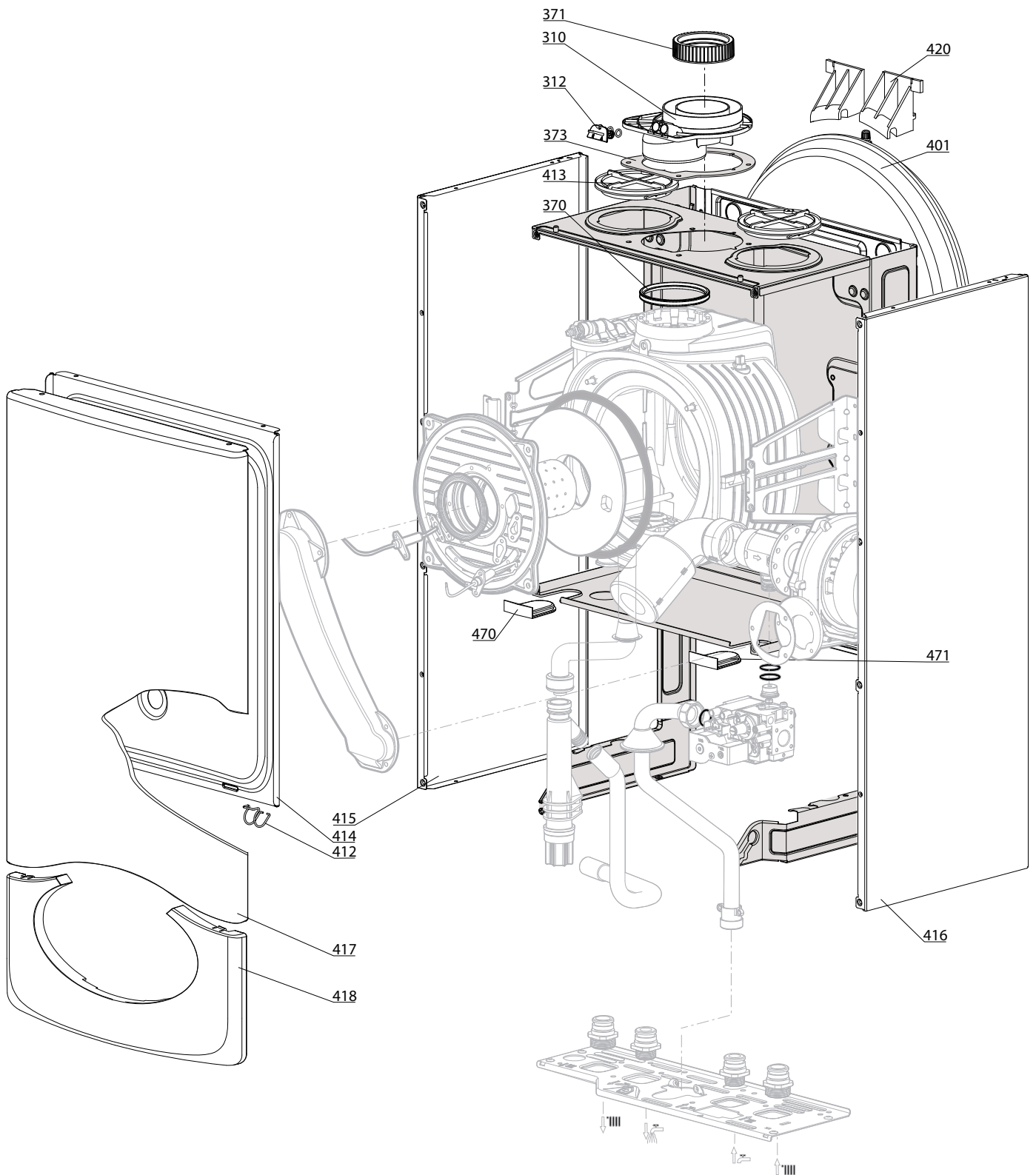


Rifer. figura	Descrizione	Codice	Tipo	GENUS						CLAS		Data			
				PREMIUM			PREMIUM SYSTEM (+)			PREMIUM	PREMIUM SYST.	da	a		
				24	30	35	12	18	24	30	24	30	24		
<b>0100</b>	<b>BRUCIATORE</b>														
0101	ELETTRODO D'ACCENSIONE	60000868		•	•	•	•	•	•	•	•	•			
0102	ELETTRODO DI IONIZZAZIONE	60000867		•	•	•	•	•	•	•	•	•			
0110	SERIE PANNELLI FIBRA CERAMICA	60000297		•	•	•	•	•	•	•	•	•			
0111	SCAMBIATORE 24KW	60000292		•						•		•			
	SCAMBIATORE 30KW	60000293			•						•	•			
	SCAMBIATORE 35KW	60000294				•									
	SCAMBIATORE 18KW	60000869						•							
	SCAMBIATORE 12KW	60001128						•							
0114	BRUCIATORE 35KW	60000287				•									
	BRUCIATORE 24KW	60000288		•					•		•	•			
	BRUCIATORE 30KW	60000289			•						•	•			
	BRUCIATORE 12-18KW	60000864						•	•						
0115	DEGASATORE	60000994		•	•	•	•	•	•	•	•	•			
0116	SPORTELLLO COMPLETO	60000318		•	•	•	•	•	•	•	•	•			
0117	SIFONE	60000987		•	•	•	•	•	•	•	•	•			
0150	TUBO PVC D:19 LUNG:750	60000976		•	•	•	•	•	•	•	•	•			
0151	TUBO FLESSIBILE	60000532		•	•	•	•	•	•	•	•	•			
0152	TUBO SIL. D: 8x1 LUNG : 0.15M	60001013		•	•	•	•	•	•	•	•	•			
0171	GUARNIZIONE D:85-66.5-2.5	61314753		•	•	•	•	•	•	•	•	•			
0172	GUARNIZIONE ELETTRODI	60000286		•	•	•	•	•	•	•	•	•			
0173	GUARNIZIONE PORTA	60000296		•	•	•	•	•	•	•	•	•			01/07
	GUARNIZIONE PORTA	60000623		•	•	•	•	•	•	•	•	•	02/07		
<b>0200</b>	<b>GRUPPO GAS</b>														
0201	VALVOLA GAS	60000537		•	•	•	•	•	•	•	•	•			
0202	VENTILATORE	60000622		•	•	•	•	•	•	•	•	•			
0210	DIAFRAMMA GAS D: 3.80	60000632	GPL	•				•			•	•			
	DIAFRAMMA GAS D: 4.50	60000633	GPL		•						•	•			
	DIAFRAMMA GAS D: 5.20	60000733	GPL			•									
	DIAFRAMMA GAS D: 3.10	60001349	GPL					•							
	DIAFRAMMA GAS D: 4.50	60000633	MET					•							
0211	CONDOTTO	60000290		•	•	•	•	•	•	•	•	•			
0212	VENTURI D: 17MM	60000536		•				•	•		•	•			
	VENTURI D: 21	60000587			•						•	•			
	VENTURI D: 25	60000621				•									
	VENTURI D: 14MM	65105894						•							
0213	SILENZIATORE	60000539		•	•	•	•	•	•	•	•	•			
0217	RACCORDO 3/4	65104326		•	•	•	•	•	•	•	•	•			
0218	RACCORDO 1/2	65104327		•	•	•	•	•	•	•	•	•			
0250	TUBO GAS	60000538		•			•	•	•		•	•			
	TUBO GAS	60000588			•						•	•			
	TUBO GAS	60000589				•									
0271	GUARNIZIONE	61306072		•	•	•	•	•	•	•	•	•			
0282	GUARNI. PIANA D: 24-18.2-1.5	60022835-01		•	•	•	•	•	•	•	•	•			
0284	ANELLO OR D: 17.76-1.78	61308092		•	•	•	•	•	•	•	•	•			

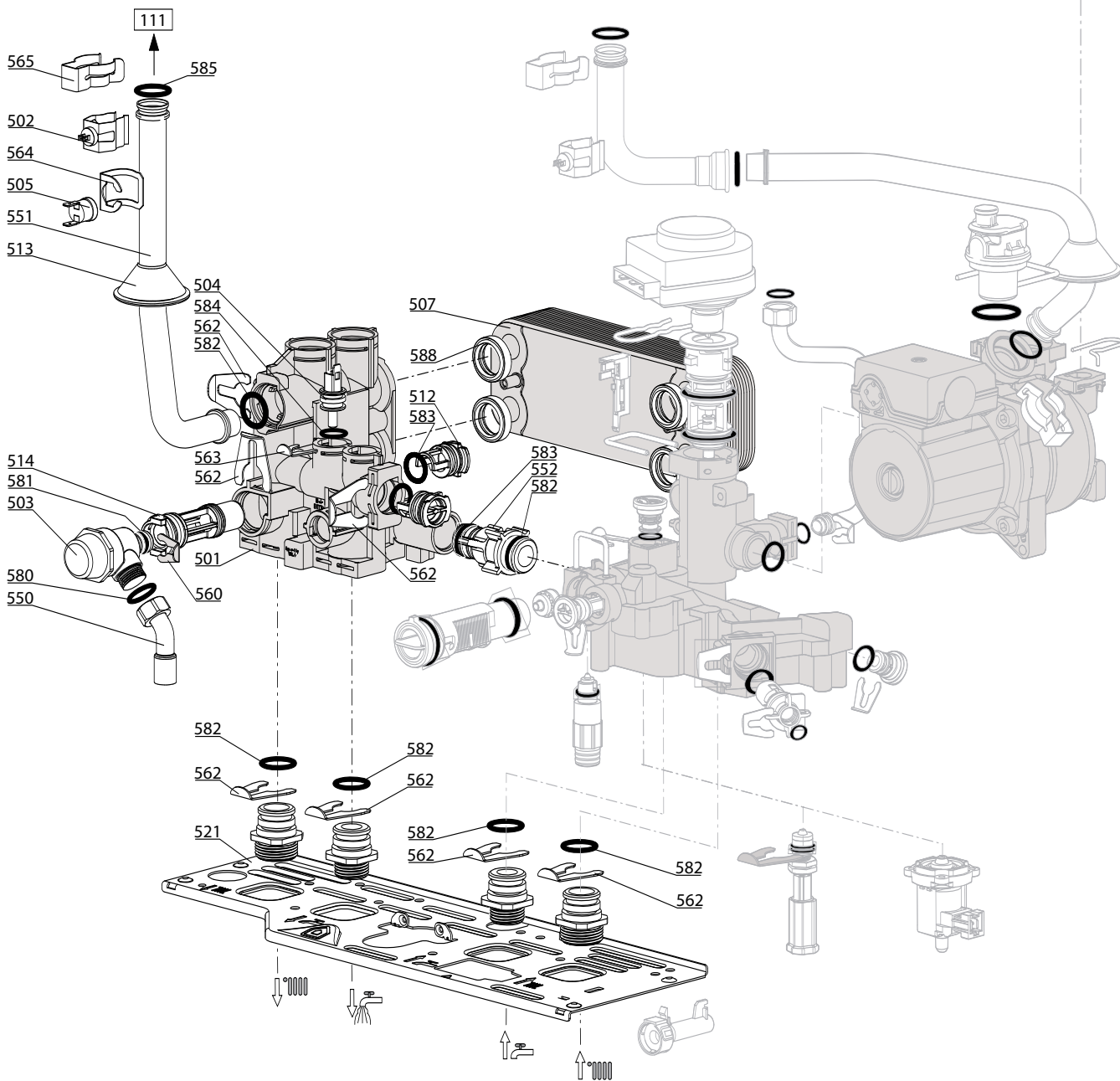
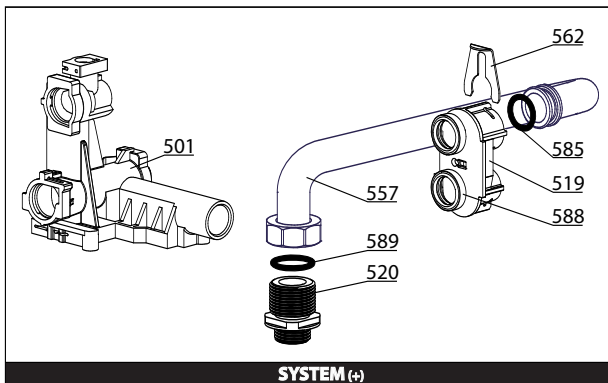
300  
400

GENUS PREMIUM - CLAS PREMIUM

Caldaie Domestiche

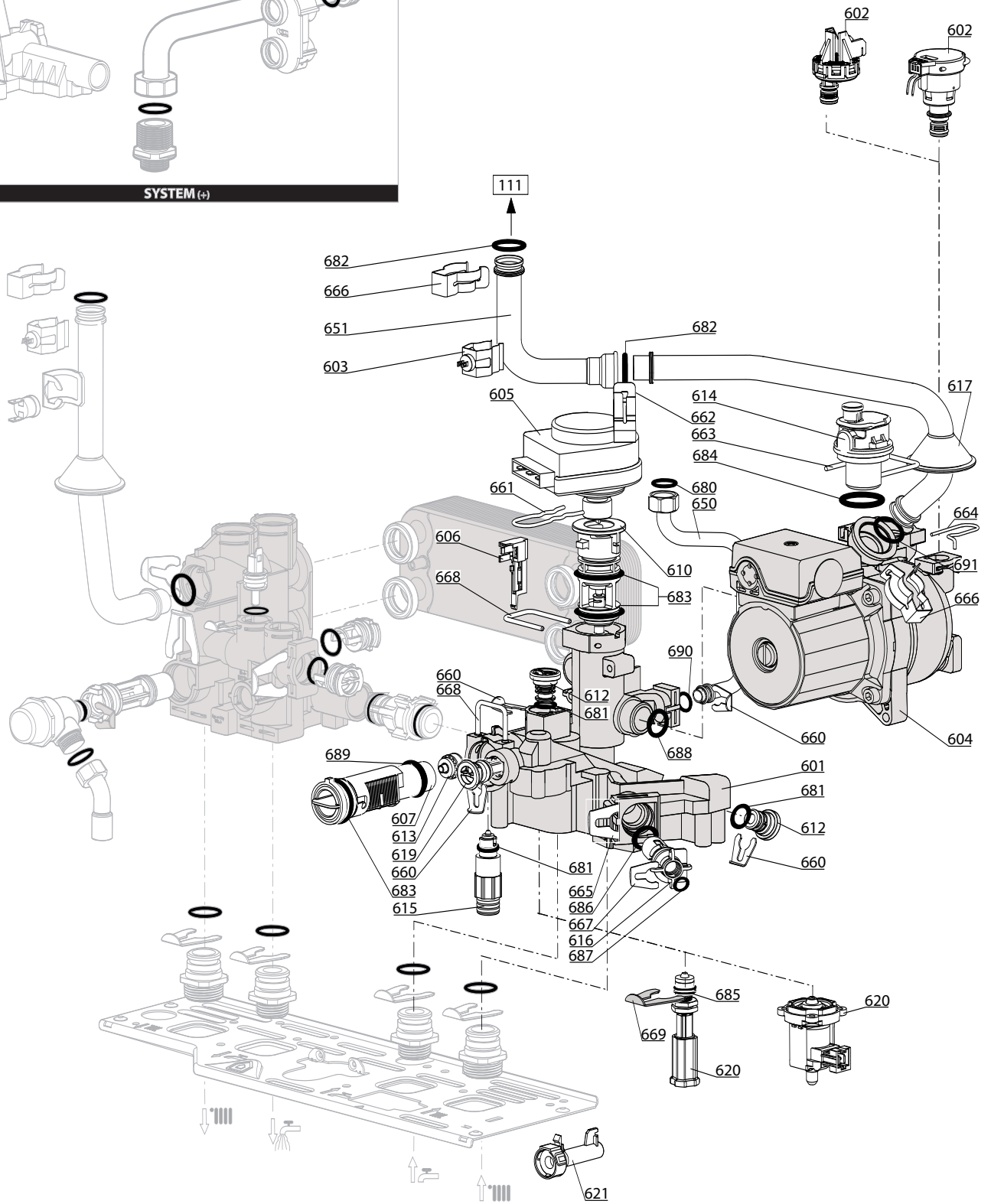
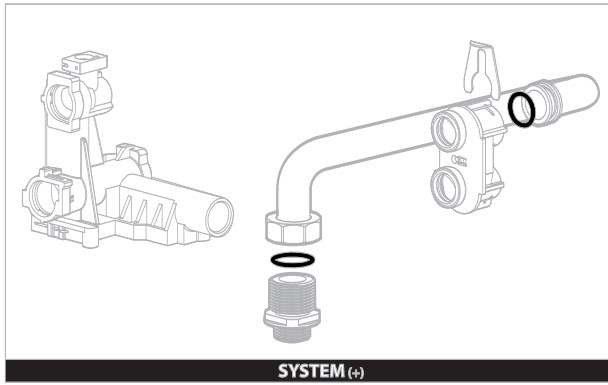


Rifer. figura	Descrizione	Codice	Tipo	GENUS						CLAS			Data	
				PREMIUM			PREMIUM SYSTEM (+)			PREMIUM			da	a
				24	30	35	12	18	24	30	24	30		
<b>0300</b>	<b>ESTRATTORE COMPLETO</b>													
0310	RACCORDO BI-FLUSSO	60000523		●	●	●	●	●	●	●	●	●		
0312	TAPPO ANALISI FUMI + O-RING	65104295		●	●	●	●	●	●	●	●	●		
0370	GUARNIZIONE 80mm	60000315		●	●	●	●	●	●	●	●	●		
0371	GUARNIZIONE A LABBRO	60000316		●	●	●	●	●	●	●	●	●		
0373	GUARNIZIONE	60000317		●	●	●	●	●	●	●	●	●		
<b>0400</b>	<b>CAMERA STAGNA</b>													
0401	VASO ESPANSIONE	65104261		●	●	●	●	●	●	●	●	●		
0412	MOLLA PANNELLO FRONTALE (KIT)	65104298		●	●	●	●	●	●	●	●	●		
0413	TAPPO RITORNO ARIA	65104249		●	●	●	●	●	●	●	●	●		
0414	PANNELLO ANT. CAMERA STAGNA	60000877		●	●	●	●	●	●	●	●	●		05/07
	PANNELLO ANT. CAMERA STAGNA	60000986		●	●	●	●	●	●	●	●	●	06/07	
0415	PANNELLO LATERALE SINISTRO	60000980			●	●			●	●			06/07	
	PANNELLO LATERALE SINISTRO	60000984			●	●			●	●			05/07	
	MANTELLINO LATERALE SX	65104242		●			●	●	●		●	●		05/07
	MANTELLINO LATERALE SX	65105676		●			●	●	●		●	●		06/07
0416	PANNELLO LATERALE DESTRO	60000979			●	●			●	●			06/07	
	PANNELLO LATERALE DESTRO	60000985			●	●			●	●			05/07	
	MANTELLINO LATERALE DX	65104241		●			●	●	●		●	●		05/07
	MANTELLINO LATERALE DX	65105677		●			●	●	●		●	●		06/07
0417	MANTELLINO FRONTALE	60000620		●	●	●	●	●	●	●	●	●		
0418	PIASTRA	60000549		●	●	●	●	●	●	●	●	●		
0419	PASSA-TUBO	61010109		●	●	●	●	●	●	●	●	●		
0420	SUPPORTO VASO ESPANSIONE	65104696		●	●	●	●	●	●	●	●	●		
0470	GOMMINO INGRESSO CAVI	60000540		●	●	●	●	●	●	●	●	●		
0471	GOMMINO INGRESSO CAVI	60000541		●	●	●	●	●	●	●	●	●		



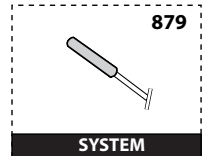
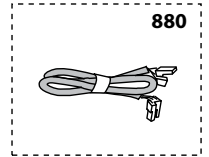
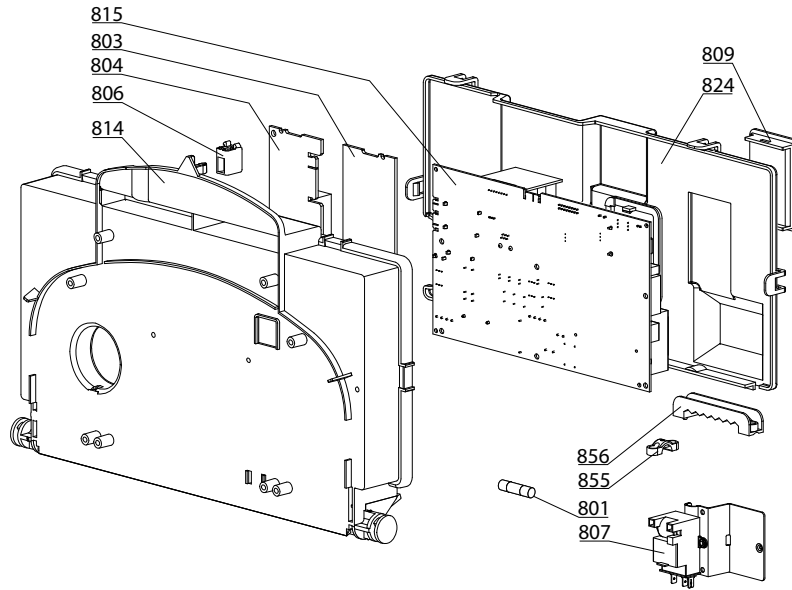
Rifer. figura	Descrizione	Codice	Tipo	GENUS						CLAS			Data		
				PREMIUM			PREMIUM SYSTEM (+)			PREMIUM		PREMIUM SYST.	da	a	
				24	30	35	12	18	24	30	24	30			24
<b>0500</b>	<b>PARTE MANDATA</b>														
0501	GRUPPO MANDATA	65104312		•	•	•						•	•		
	GRUPPO MANDATA	65105091					•	•	•	•			•		
0502	SONDA NTC T335D + CLIPS 18	990686		•	•	•	•	•	•	•	•	•	•		
0503	VALVOLA SICUREZZA	61312668		•	•	•	•	•	•	•	•	•	•		
0504	SONDA NTC	65104338		•	•	•					•	•			
0505	SICUREZZA TERMICA 100Â°C	61010572		•	•	•	•	•	•	•	•	•			
0507	SCAMBIATORE SANITARIO	65104333		•	•	•					•	•			
0512	TAPPO	65104445		•	•	•	•	•	•	•	•	•			
0513	PASSA-TUBO	61010109		•	•	•	•	•	•	•	•	•			
0514	BY-PASS	65104336		•	•	•	•	•	•	•	•	•			
0519	INTERFACCIA 'System'	65105181	SYST.				•	•	•	•		•			
	INTERFACCIA 'System +'	60001365	SYST. +				•	•	•	•		•			
0520	RACCORDO 3/4-1/2	60001367					•	•	•	•		•			
0521	SUPPORTO GRUPPO IDRAULICO	60001375		•	•	•									
	SUPPORTO GRUPPO IDRAULICO	65104311		•	•	•					•	•			
0550	TUBO VALVOLA SICUREZZA	65104447		•	•	•	•	•	•	•	•	•			
0551	TUBO MANDATA RISCALDAMENTO	60000534		•	•		•	•	•	•	•	•			
	TUBO MANDATA RISCALDAMENTO	60000590			•										
	TUBO MANDATA	65108219					•								
0552	TUBO BY-PASS	65104340		•	•	•	•	•	•	•	•	•			
0557	TUBO 'SYSTEM +'	60001366					•	•	•	•		•			
0560	CLIP D:10	65104260		•	•	•	•	•	•	•	•	•			
0562	CLIP D=18	65104259		•	•	•	•	•	•	•	•	•			
0563	CLIP	65104339		•	•	•					•	•			
0564	CLIP	61010050		•	•	•	•	•	•	•	•	•			
0565	CLIP	60000309		•	•	•	•	•	•	•	•	•			
0580	GUARNI. PIANA D: 13.9-10.4-1.5	60061853-02		•	•	•	•	•	•	•	•	•			
0581	O - RING 15,88X2,62	65104337		•	•	•	•	•	•	•	•	•			
0582	ANELLO OR D: 17.86-2.62	61308091		•	•	•	•	•	•	•	•	•			
0583	O - RING 15,54X2,62	65104325		•	•	•	•	•	•	•	•	•			
0584	ANELLO OR D: 11.91-2.62	60000850		•	•	•					•	•			
0585	O-RING 3,53X17,04	65104262		•	•	•	•	•	•	•	•	•			
0588	GUARNI. AUTO-SIGILLANTE	61002249		•	•	•	•	•	•	•	•	•			
0589	GUARNI. PIANA D: 24-14-1.5	60061855-17					•	•	•	•		•			



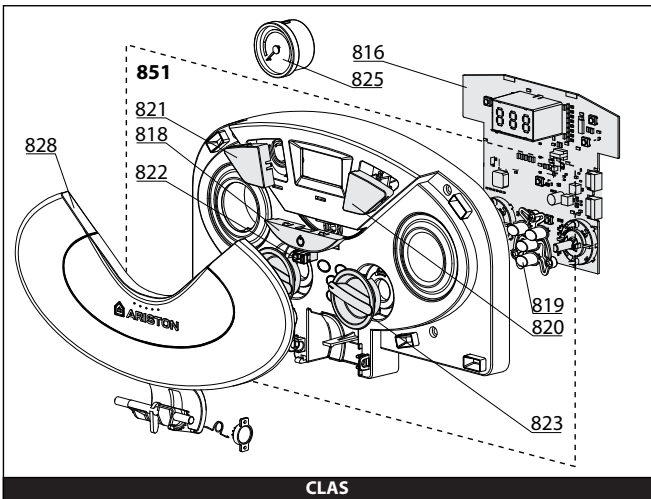




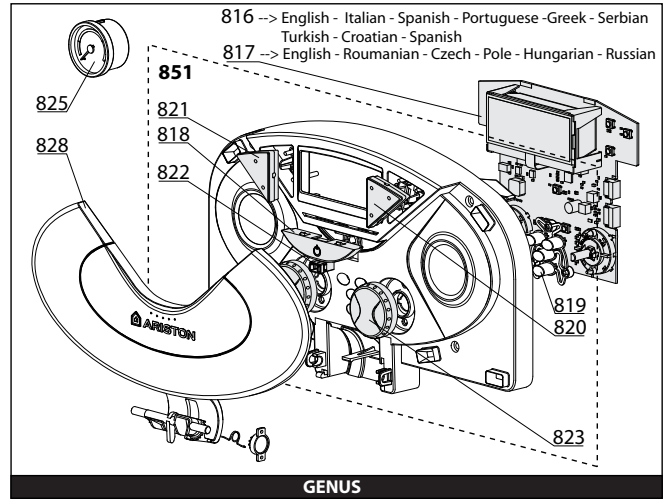
Rifer. figura	Descrizione	Codice	Tipo	GENUS						CLAS			Data		
				PREMIUM			PREMIUM SYSTEM (+)			PREMIUM		PREMIUM SYST.	da	a	
				24	30	35	12	18	24	30	24	30			24
<b>0600</b>	<b>PARTE RITORNO</b>														
0601	GRUPPO RITORNO	65104335													
	GRUPPO RITORNO	65105322		•	•	•	•	•	•	•	•	•			
0602	PRESSOSTATO PROPORZIONALE	65104321		•	•	•	•	•	•	•	•	•			
	PRESSOSTATO DI MINIMA	65105090													
0603	SONDA NTC T335D + CLIPS 18	990686		•	•	•	•	•	•	•	•	•			
0604	CIRCOLATORE 6M 2V	60000591		•	•	•	•	•	•	•	•	•			
0605	MOTORE DI VALVOLA A 3 VIE	61302483		•	•	•	•	•	•	•	•	•			
0606	SENSORE REED	65104323		•	•	•									
0607	FLUSSOSTATO SANITARIO	65104317		•	•	•									
	TAPPO OTTURATORE SANITARIO	65105179					•	•	•	•	•	•			
0610	OTTURATORE VALVOLA 3 VIE	65104314		•	•	•									
	TAPPO	65105093	SYST.				•	•	•	•	•	•			
	OTTURATORE VALVOLA 3 VIE	65104314	SYST. +				•	•	•	•	•	•			
0612	TAPPO	65104377		•	•	•	•	•	•	•	•	•			
0613	LIMITATORI DI PORTATA (KIT)	65104318		•	•	•									
0614	VALVOLA SFOGO ARIA + O-RING	65104703		•	•	•	•	•	•	•	•	•			
0615	RUBINETTO SVUOTAMENTO	65104328		•	•	•	•	•	•	•	•	•			
0616	FILTRO ACQUA	60001372		•	•	•	•	•	•	•	•	•			
0617	PASSA-TUBO	61010109		•	•	•	•	•	•	•	•	•			
0619	CARTUCCIA VALVOLA RITEGNO	65105323		•	•	•	•	•	•	•	•	•			
0620	RUBINETTO DI RIEMPIMENTO	65104324													
	RUBINETTO DI RIEMPIMENTO AUTO.	65104669		•	•	•	•	•	•	•	•	•			
0621	MAGNETE	65104670		•	•	•	•	•	•	•	•	•			
0650	TUBO VASO ESPANSIONE	65104253		•	•	•	•	•	•	•	•	•			
0651	TUBO RITORNO RISCALDAMENTO	60000528		•	•	•									
	TUBO RITORNO	65108220					•	•							
0660	CLIP D:10	65104260		•	•	•	•	•	•	•	•	•			
0661	CLIP	65104332		•	•	•	•	•	•	•	•	•			
0662	CLIP	61307589		•	•	•	•	•	•	•	•	•			
0663	FORCHETTA ATTACCO RAPIDO	65104704		•	•	•	•	•	•	•	•	•			
0664	CLIP	65104322		•	•	•	•	•	•	•	•	•			
0665	CLIP	65104331		•	•	•	•	•	•	•	•	•			
0666	CLIP	60000309		•	•	•	•	•	•	•	•	•			
0667	CLIP	65100680		•	•	•	•	•	•	•	•	•			
0668	CLIP	65104316		•	•	•	•	•	•	•	•	•			
0669	CLIP	65104339		•	•	•	•	•	•	•	•	•			
0680	GUARNIZIONE ACQUA-GAS 3/8	573521		•	•	•	•	•	•	•	•	•			
0681	O - RING 9,19X2,62	65104313		•	•	•	•	•	•	•	•	•			
0682	O-RING 3,53X17,04	65104262		•	•	•	•	•	•	•	•	•			
0683	O - RING 23,47X2,62	65104315		•	•	•	•	•	•	•	•	•			
0684	O-RING	65104705		•	•	•	•	•	•	•	•	•			
0685	O - RING 1,78X8,74	65104329		•	•	•	•	•	•	•	•	•			
0686	O - RING 15,54X2,62	65104325		•	•	•	•	•	•	•	•	•			
0687	ANELLO OR D: 5.7-1.9	61009834-10		•	•	•	•	•	•	•	•	•			
0688	O - RING 21,89X2,62	65104320		•	•	•	•	•	•	•	•	•			
0689	O-RING 17,17X1,78	65104303		•	•	•	•	•	•	•	•	•			
0690	ANELLO OR D: 8.9-2.7	61009834-14		•	•	•	•	•	•	•	•	•			
0691	ANELLO OR D: 17.86-2.62	61308091		•	•	•	•	•	•	•	•	•			



SYSTEM



CLAS

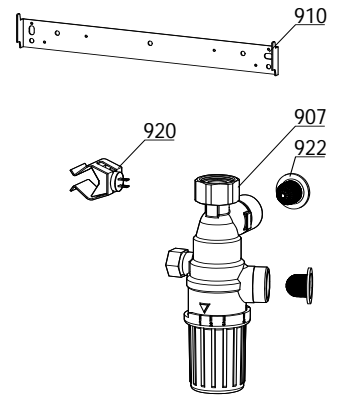
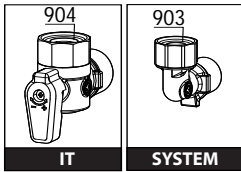
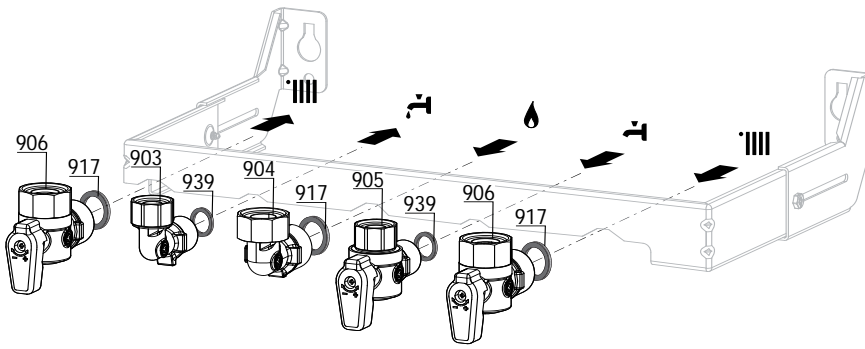


GENUS

816 --> English - Italian - Spanish - Portuguese - Greek - Serbian  
Turkish - Croatian - Spanish  
817 --> English - Roumanian - Czech - Pole - Hungarian - Russian

Rifer. figura	Descrizione	Codice	Tipo	GENUS						CLAS			Data		
				PREMIUM			PREMIUM SYSTEM (+)			PREMIUM		PREMIUM SYST.	da	a	
				24	30	35	12	18	24	30	24	30			24
0800	SCATOLA ELETTRICA														
0801	FUSIBILE 250V 2A	60054442		•	•	•	•	•	•	•	•	•			
0803	SCHEDA CLIP-IN E-BUS	65109108		•	•	•	•	•	•	•	•	•			
0804	SCHEDA CLIP-IN SOLAR	65107038		•			•								
0806	PUSH	65104228		•	•	•	•	•	•	•	•	•			
0807	TRASFORMATORE AC	61002105-20		•	•	•	•	•	•	•	•	•			
0809	COPERCHIO INSPEZIONE BOX	65104294		•	•	•	•	•	•	•	•	•			
0814	PORTASTRUMENTI	65104300		•	•	•	•	•	•	•	•	•			
0815	SCHEDA PRINCIPALE	65109138		•	•	•	•	•	•	•	•	•			
0816	SCHEDA DISPLAY	65104448								•	•	•			
	SCHEDA DISPLAY	65105273	GR-SE-TU	•	•	•	•	•	•	•					
	SCHEDA DISPLAY	65105149	IT-ES-PT	•	•	•	•	•	•						
0817	SCHEDA DISPLAY	65105272	RO-CZ-HU	•	•	•	•	•	•						
0818	PULSANTE ON-OFF	65104267		•	•	•				•	•	•			
0819	GRUPPO PULSANTI MENU	60000740					•	•	•	•					
	GRUPPO PULSANTI MENU	65104264		•	•	•									
	GRUPPO PULSANTI MENU	65104503								•	•	•			
0820	PULSANTE DX	65104222								•	•	•			
	PULSANTE (DX)	65104268		•	•	•	•	•	•						
0821	PULSANTE SX	65104229								•	•	•			
	PULSANTE (SX)	65104269		•	•	•	•	•	•						
0822	PUSH PER SPORTELLO	65100676		•	•	•	•	•	•	•	•	•			
0823	COPERCHIO DELLE MANOPOLE	60000744					•	•	•	•					
	MANOPOLA	65104235		•	•	•	•	•	•						
	MANOPOLA	65104450								•	•	•			
0824	COPERCHIO BOX	65104293		•	•	•	•	•	•	•	•	•			
0825	IDROMETRO	65104234		•	•	•	•	•	•	•	•	•			
0828	SPORTELLO	60000569		•	•	•	•	•	•						
	SPORTELLO FRONTALINO	65104449								•	•	•			
0851	FRONTALINO COMPLETO	60000734								•	•	•			
	FRONTALINO COMPLETO	60001373		•	•	•	•	•	•	•	•	•			
0855	FERMACAVO	571562		•	•	•	•	•	•	•	•	•			
0856	PRESSACAVO	65103377		•	•	•	•	•	•	•	•	•			
0879	TERMISTORE BOLITORE	60000454					•	•	•	•	•	•			
0880	CABLAGGIO ELETTRODO ACCENSIONE	60000527		•	•	•	•	•	•	•	•	•			
	CABLAGGIO DI MASSA	65104286		•	•	•	•	•	•	•	•	•			
	CABLAGGIO DISPLAY	60000746	/ CN02	•	•	•	•	•	•	•	•	•			
	CABLAGGIO TRASFORMAT. ACC. - VALVOLA GAS	60000543	/ CN03	•	•	•	•	•	•	•	•	•			
	CABL. NTC - SICURI. TERM. - RIVEL. PRES.	60000742	/ CN04				•	•	•	•					
	CABL. NTC - SICURI. TERM. - RIVEL. PRES.	60001135	/ CN04	•	•	•				•	•	•			
	CABLAGGIO ELETTRODO DI IONIZZAZIONE	60000567	/ CN05	•	•	•	•	•	•	•	•	•			
	CABLAGGIO VALVOLA A 3 VIE	65104523	/ CN09	•	•	•	•	•	•	•	•	•			
	CABLAGGIO POMPA 2V	65104520	/ CN10	•	•	•	•	•	•	•	•	•			
	CABLAGGIO CLIP-IN E-BUS	65105169	/ CN11	•	•	•	•	•	•	•	•	•			
	CABLAGGIO VALVOLA RIEMPIMENTO	65104525	/ CN12	•	•	•	•	•	•			•			
	CABLAGGIO FLUSSOSTATO	60000813	/ CN14	•	•	•	•	•	•	•	•	•			
	CABLAGGIO SONDA SOLARE	60001374	/ CN17	•	•	•	•	•	•	•	•	•			
	CABLAGGIO ALIMENTAZIONE 240V	60000542	/ CN20	•	•	•	•	•	•	•	•	•			
	CABLAGGIO CLIP-IN COMUNICAZIONE	65106893	/ CN24	•			•								
	CABLAGGIO SICUREZZA TERMICA	60000842	/ CN22	•	•	•	•	•	•	•	•	•			
	CABLAGGIO TERMOSTATO AMBIENTE	60001136	/ CN25	•	•	•	•	•	•	•	•	•			

900



5000

<p><b>5001</b></p> <p>Transf. gaz &gt; GPL                  Conv. gas &gt; GPL                  Trasn. gas &gt; GPL                  Transf. gas &gt; GPL</p>	<p><b>5002</b></p> <p>Transf. gaz &gt; Nat                  Conv. gas &gt; Nat                  Trasn. gas &gt; Met                  Transf. gas &gt; Met</p>	<p><b>5020</b></p> <p>Options                  Accessories                  Opzioni                  Accessorio</p>
---	---	---

Rifer. figura	Descrizione	Codice	Tipo	GENUS						CLAS			Data		
				PREMIUM			PREMIUM SYSTEM (+)			PREMIUM SYSTEM			da	a	
				24	30	35	12	18	24	30	24	30			24
<b>0900</b>	<b>COMPONENTI PER L'INSTALLAZIONE</b>														
0903	RACCORDO ACQUA CALDA	60000891		•	•	•						•	•		
0904	RUBINETTO GAS	60000898		•	•	•	•	•	•	•	•	•	•		
	RACCORDO	65105631		•	•	•	•	•	•	•	•	•	•		
0905	RUBINETTO ACQUA FREDDA	60000895		•	•	•	•	•	•	•	•	•	•		
0906	RUBINETTO MAND. E RITOR. RISC.	60000885		•	•	•	•	•	•	•	•	•	•		
0907	VALVOLA TERMOSTATICA	60001081		•	•	•	•	•	•	•	•	•	•		
0910	STAFFA D'AGGANCIO SUPERIORE	60000625		•			•	•	•		•	•			
	STAFFA D'AGGANCIO SUPERIORE	60000852			•	•				•	•				
0917	GUARNI. PIANA D: 24-17-1.5	60061855-19		•	•	•	•	•	•	•	•	•	•		
0920	SONDA NTC T335D + CLIPS 14	65105079		•	•	•	•	•	•	•	•	•	•		
0922	FILTRO	60001087		•	•	•	•	•	•	•	•	•	•		
0939	GUARNI. PIANA D: 16.5-11-1.5	60061854-14		•	•	•	•	•	•	•	•	•	•		
<b>5000</b>	<b>OPZIONI</b>														
5001	TRASFORMAZIONE GPL	60000752		•			•	•		•	•				
	TRASFORMAZIONE GPL	60000753			•				•		•				
	TRASFORMAZIONE GPL	60000754				•									
	TRASFORMAZIONE GPL	60001126					•								
5002	TRASFORMAZIONE MET	60001127					•	•							
5020	COPERCHIO BARRETTA	60000626		•			•	•	•		•	•			
	KIT PULIZIA CONDENSAZIONE	60000982		•	•	•	•	•	•	•	•	•	•		
	COLLETTORE RITORNO ARIA	65104710		•	•	•	•	•	•	•	•	•	•		

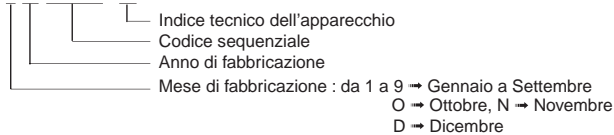
## ELENCO ABBREVIAZIONI UTILIZZATE

EC .....	: Acqua calda.
EF .....	: Acqua fredda.
C .....	: Resistenza ceramica (Riscaldamento normale).
Ca .....	: resistenza ceramica (Riscaldamento accelerato).
TP .....	: Resistenza immersa.
1F .....	: Con rubinetteria.
2F .....	: Senza rubinetteria.
3F .....	: con rubinetteria e uscita complementare.
AMI .....	: Con miscelatore integrato.
SMI .....	: Senza miscelatore integrato.
PUISS .....	: Natura dell'apparecchio.
PN .....	: Apparecchio a pressione normale.
BP .....	: Apparecchio a bassa pressione.
PV .....	: Apparecchio a potenza variabile.
PF .....	: Apparecchio a potenza stabile.

## TARGA MATRICOLA

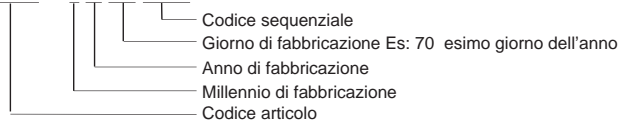
### NUMERO DI SERIE

Es: 1 95 065004 - 31



0

Es: 0537095 XX 2 07 070 00315



I dati presenti sulla tariffa e le documentazioni commerciali o tecniche, gli schemi e altre informazioni sono dati a titolo indicativo e validi per un certo periodo. Il COSTRUTTORE si riserva la facoltà di modificare la presentazione, la forma, la dimensione, la concezione o la materia dei suoi prodotti.