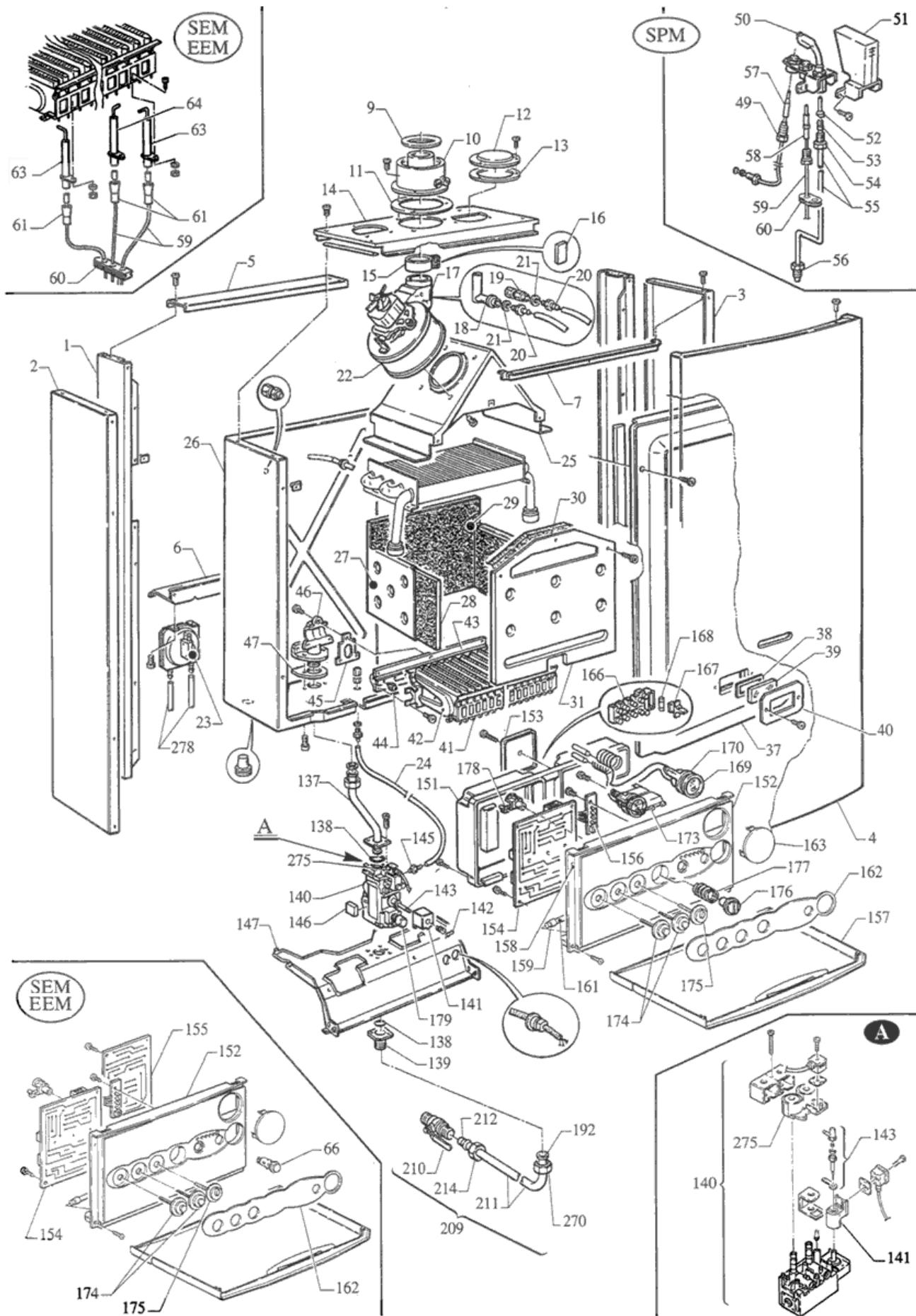


CALDAIA MURALE 8/20 EEM



codice

modello

592306008	8/20 EEM	01/01/00
------------------	-----------------	-----------------

rif.	codice	descrizione	q.tà	inizio val.	fine val.	da matr.	a matr.
2	575626550	FIANCO SX.	1	01/01/99	31/12/9999		
3	575626540	FIANCO DX	1	01/01/99	31/12/9999		
4	575633940	PANNELLO FRONTALE	1	01/01/99	31/12/9999		
5	575625580	TRAVERSA COLL.MONTANTI	1	01/01/99	31/12/9999		
6	575625550	TRAVERSA SOST.VASO	1	01/01/99	31/12/9999		
7	575108170	TRAVERSA COLL.FIANCHI	1	01/01/99	31/12/9999		
10	575207060	RACCORDO FLANG.SCARICO FUMI	1	01/01/99	31/12/9999		
11	575404790	GUARNIZIONE RACCORDO	1	01/01/99	31/12/9999		
12	575207070	TAPPO CHIUS.SCARICO FUMI TFS	1	01/01/99	31/12/9999		
13	575404810	GUARNIZIONE TAPPO ASP	1	01/01/99	31/12/9999		
14	575638190	CHIUSURA SUPERIORE	1	01/01/99	31/12/9999		
15	585108710	ASS.GIUNTO (57600530)	1	01/01/99	31/12/9999		
15	57600530	ASS.GIUNTO COLLEG.CURVA D60X22	1	01/02/04	31/12/9999		
16	575404820	GUARNIZIONE GIUNTO	1	01/01/99	31/12/9999		
17	57600490	ASS.CURVA 45°-VENTURI-	1	01/01/99	31/12/9999		
18	575407050	VENTURI DOPPIA PRESA D15	1	01/01/99	31/12/9999		
18	575406670	VENTURI D.15-RYTON	1	01/01/99	31/12/9999		
19	575207100	PRESA PRESSIONE M6	1	01/01/99	31/12/9999		
20	575206200	PORTAGOMMA N/M6-CH10	1	01/01/99	31/12/9999		
21	575402050	GUARNIZIONE 6,1X11X1,5	1	01/01/99	31/12/9999		
22	575632530	VENTILATORE 1 VEL.	1	01/01/99	31/12/9999		
23	570618470	ASS. PRESS.1.2MBAR-(57628640)	1	01/01/05	31/12/9999		
24	575402490	TUBO PRES. COMP.L.300	1	01/01/99	31/12/9999		
25	575626560	CONVOGLIATORE FUMI	1	01/01/99	31/12/9999		
26	575629660	CAMERA STAGNA	1	01/01/99	31/12/9999		
27	575108010	CAMERA COMBUSTIONE	1	01/01/99	31/12/9999		
28	575210250	PANN.ISOL.LATERALE -5213160	1	01/01/99	31/12/9999		
29	575210260	PANN.ISOL.POSTERIORE 5213290	1	01/01/99	31/12/9999		
30	575210270	PANN.ISOL.FRONTALE 5213310	1	01/01/99	31/12/9999		
31	575108030	PARETE FRONT.C.C.	1	01/01/99	31/12/9999		
32	575632470	SCAMBIAT.ACQUA GAS-	1	01/01/99	31/12/9999		
33	575404600	ANELLO OR 17,86X2 (5711230600)	1	01/01/99	31/12/9999		
34	575109470	CLIP TUBI SCAMB.(575112510)	1	01/01/99	31/12/9999		
35	575625570	VASO ESPANS CTRC 8L CIMM	1	01/01/99	31/12/9999		
35	575622570	VASO ESPANS CIRC. 8L 5625570	1	05/05/10	31/12/9999		
37	575626630	FRONTALE CAMERA STAGNA	1	01/01/99	31/12/9999		
38	575401610	GUARNIZIONE VETRINO	1	01/01/99	31/12/9999		
39	575203930	VETRINO ISPEZIONE	1	01/01/99	31/12/9999		
40	575103360	CORNICE VETRINO 23-28 TFS	1	01/01/99	31/12/9999		
41	585631970	ASS.ELEMENTI BRUCIATORE	1	01/01/99	31/12/9999		
42	575604090	ELEMENTO BRUCIATORE	1	01/01/99	31/12/9999		
43	575625640	ASS.RAMPA BRUCIATORI	1	01/01/99	31/12/9999		
44	575202840	UGELLO D.0,69 GPL	1	01/01/99	31/12/9999		
44	575202820	UGELLO D.1,18 MET.	1	01/01/99	31/12/9999		
45	57607990	GR.RACORDO FLANG.CON GUARNIZ.	1	01/01/99	31/12/9999		
46	575206660	RACCORDO FLANG.RAMPA	1	01/01/99	31/12/9999		
47	575404760	GUARNIZIONE RACCORDO RAMPA	1	01/01/99	31/12/9999		
59	570200480	CAVO CANDELA -578416730	1	01/01/99	31/12/9999		
60	575404830	GUARNIZIONE CAVI CANDELE	1	01/01/99	31/12/9999		

61	575404920	CUFFIA CANDELA	1	01/01/99	31/12/9999		
63	578422570	CANDELA ACC.DX/+RILEVAZIONE	1	01/01/99	31/12/9999		
64	578422580	CANDELA ACCENSIONE SX	1	01/01/99	31/12/9999		
66	578433550	PULSANTE RIARMO	1	01/01/99	31/12/9999		
70	575633400	TUBO POMPA/SCAMB/PRESS.	1	01/01/99	31/12/9999		
71	575405000	GUARN.POMPA	1	01/01/99	31/12/9999		
72	575625820	POMPA UPS 15/50 AO	1	01/01/99	31/12/9999		
73	575403820	ANELLO OR 26,64X2,62	1	01/01/99	31/12/9999		
73	575625830	VALV.SFOGO ARIA	1	01/01/99	31/12/9999		
74	575405310	OR 14X1,78	1	01/01/99	31/12/9999		
75	575404670	GUARNIZIONE TUBI ACQUA C.S.	1	01/01/99	31/12/9999		
76	575635450	SCAMBIATORE PC25	1	01/01/99	31/12/9999		
80	585634470	ASS.COLLETTORE R.R.	1	01/01/99	31/12/9999		
87	575208230	ANELLO BATTUTA	1	01/01/99	31/12/9999		
90	575631500	RUBINETTO EEM	1	01/01/07	31/12/9999		
91	575652030	RUBINETTO SCARICO	1	01/01/99	31/12/9999		
92	575628980	VALV.SICUREZZA ISPEZ.	1	01/01/99	31/12/9999		
98	585633360	ASS.TUBO BY-PASS	1	01/01/99	31/12/9999		
99	575108130	CLIP TUBO BY-PASS	1	01/01/99	31/12/9999		
100	575400650	OR 13,94X2,64	1	01/01/99	31/12/9999		
101	575633420	VALVOLA V3V-V36	1	01/01/99	31/12/9999		
102	585634450	ASS.COLLETTORE M.R.	1	01/01/99	31/12/9999		
103	575633870	PRESSOSTATO DIFFERENZIALE	1	01/01/99	31/12/9999		
107	575634820	ASS.RACCORDO GUIDA ASTINA	1	01/01/99	31/12/9999		
110	578380600	MOLLA 25-INOX	1	01/01/99	31/12/9999		
111	585634830	ASS.PIATTELLO PRESSOSTATO	1	01/01/99	31/12/9999		
112	575405320	MEMBRANA PRESSOSTATO	1	01/01/99	31/12/9999		
113	585630190	GR.RIEMPIMENTO BY-PASS	1	01/01/99	31/12/9999		
130	585635070	ASS.SUPPORTO MICRO	1	01/01/99	31/12/9999		
131	578434820	SONDA NTC	1	01/02/03	31/12/9999		
132	575402830	GUAR.SONDA SANIT.	1	01/01/99	31/12/9999		
135	578434420	TERMOSTATO LIMITE 105°	1	01/01/99	31/12/9999		
136	575633370	TUBO SCAMB/VALV. V3V	1	01/01/99	31/12/9999		
137	575626060	TUBO ALIM.GAS SIT TANDEM	1	01/01/99	31/12/9999		
138	575402010	ANELLO OR 22,22X2,62 TANDEM	1	01/01/99	31/12/9999		
139	575206620	RACCORDO ENTRATA GAS	1	01/01/99	31/12/9999		
140	575628140	VALV. SIT -837-302	1	01/01/99	31/12/9999		
141	578440220	BOBINA MOD. TANDEM	1	01/01/99	31/12/9999		
143	578440230	PERNO REG./MOLLA X TANDEM	1	01/01/99	31/12/9999		
144	578380380	MOLLA GPL	1	01/01/99	31/12/9999		
144	578380390	MOLLA METANO	1	01/01/99	31/12/9999		
147	575625710	TARVERSA PORTA RACC.	1	01/01/99	31/12/9999		
151	575650220	COPERCHIO COMANDI	1	01/01/99	31/12/9999		
152	575405760	CRUSCOTTO	1	01/01/99	31/12/9999		
154	575632410	SCHEDA MODUL. EEM	1	01/01/99	31/12/9999		
155	575627350	SCHEDA IONO I-SEM TFS-5650620	1	01/01/99	31/12/9999		
156	575632420	SCHEDA SIGNAL. EEM	1	01/01/99	31/12/9999		
157	575633820	ANTINA SERIGRAF.ARGO	1	01/01/99	31/12/9999		
158	575404560	PARACOLPI	1	01/01/99	31/12/9999		
159	575404550	PERNO DX.	1	01/01/99	31/12/9999		
160	575404540	PERNO SX.	1	01/01/99	31/12/9999		
161	575108540	MOLLA TORSIONE	1	01/01/99	31/12/9999		
162	575633300	MASCHERINA SERIOB EEM	1	01/01/99	31/12/9999		

162	575037290	MASCHERINA SERIORK.EEM	1	01/01/99	31/12/9999		
163	575405810	TAPPO PROGRAMMATORE	1	01/01/99	31/12/9999		
166	578421590	MORSETTIERA PORTAFUS.	1	01/01/99	31/12/9999		
167	575405340	PORTAFUSIBILE	1	01/01/99	31/12/9999		
168	579950580	FUSIBILE	1	01/01/99	31/12/9999		
169	579950480	TERMOMANOMETRO	1	01/01/99	31/12/9999		
170	575403110	SUPPORTO TERMOMANOMETRO	1	01/01/99	31/12/9999		
172	578450200	FILTRO ANTIDISTURBO	1	01/01/99	31/12/9999		
174	575405710	MANOPOLA POTENZIOMETRO	1	01/01/99	31/12/9999		
175	575405690	MANOPOLA COMMUTATORE	1	01/01/99	31/12/9999		
191	575404640	GUARNIZIONE 1/2"	1	01/01/99	31/12/9999		
192	575404650	GUARNIZIONE 3/4"	1	01/01/99	31/12/9999		
193	575400940	GUARNIZIONE D.18	1	01/01/99	31/12/9999		
194	575400950	GUARNIZIONE D.14	1	01/01/99	31/12/9999		
195	575101880	ANELLO ELASTICO D.18	1	01/01/99	31/12/9999		
196	575101890	ANELLO ELASTICO D.14	1	01/01/99	31/12/9999		
200	585631480	DOTAZIONE CALDAIA MURALE	1	01/01/99	31/12/9999		
202	575627990	TUBO U.S. NICHELATO	1	01/01/99	31/12/9999		
203	575628020	TUBO MR-RR NICHELATO	1	01/01/99	31/12/9999		
207	575625960	RACCORDO U.S.	1	01/01/99	31/12/9999		
212	575206840	BICONO D.18	1	01/01/99	31/12/9999		
213	575627980	NIPPLO G 1/2 NICHELATO	1	01/01/99	31/12/9999		
214	575628030	DADO G 3/4 NICHELATO	1	01/01/99	31/12/9999		
218	575628000	TUBO D.14 L=100 ES-NICHELATO	1	01/01/99	31/12/9999		
237	585630570	KIT TRASF.GPL 20 - YONO	1	01/01/99	31/12/9999		
238	585630560	KIT TRASF.METANO-20YONO	1	01/01/99	31/12/9999		
247	578417470	CABLAGGIO VALV.GAS VK4105A	1	01/01/99	31/12/9999		
247	578416640	CAVI CABLAGGIO VALV.SIT 837	1	01/01/99	31/12/9999		
247	578416650	CABLAGGIO VALV.HONEY.	1	01/01/99	31/12/9999		
249	578416300	CABLAGGIO MODULATORE	1	01/01/99	31/12/9999		
250	578416880	CABLAGGIO PP/PS/TL	1	01/01/99	31/12/9999		
251	578416260	CABL.GR.COMANDI POMPA	1	01/01/99	31/12/9999		
253	578416550	CABLAGG.GR.COM.MORS.IONO/FP	1	01/01/99	31/12/9999		
254	578414620	CAVO ALIMENTAZIONE	1	01/01/99	31/12/9999		
256	578416530	CABL.INTERCONNESS.SCHEDE	1	01/01/99	31/12/9999		
258	578416770	CABLAGGIO VENTILATORE PRESS.	1	01/01/99	31/12/9999		
260	575634840	MICRO COMPLETO	1	01/01/99	31/12/9999		
261	585633410	ASS.TUBO SCAMB/RR	1	01/01/99	31/12/9999		
262	585633390	ASS.TUBO E.S.	1	01/01/99	31/12/9999		
263	585633380	ASS.TUBO U.S.	1	01/01/99	31/12/9999		
264	575208170	RACCORDO E.S.	1	01/01/99	31/12/9999		
266	575400620	ANELLO OR 4,41X1,78	1	01/01/99	31/12/9999		
267	575204880	DADO G 1- FORO 26	1	01/01/99	31/12/9999		
268	575208180	RACCORDO U.S.	1	01/01/99	31/12/9999		
269	579950300	DADO G 1/2 NICHELATO	1	01/01/99	31/12/9999		
271	585635060	KIT MEMBRANA -PFVCR06	1	01/03/04	31/12/9999		
271	580260210	KIT COMPLETO V33 PFUCR06	1	01/01/99	31/12/9999		
272	575109830	CLIP FISS.MICRO	1	01/01/99	31/12/9999		
275	578440210	DOPPIA BOBINA ELETTR.SIT	1	01/01/99	31/12/9999		
278	575405580	TUBO PRESSOSTATO L.220	1	01/01/99	31/12/9999		
288	575404970	GUARNIZIONE	1	01/01/99	31/12/9999		
289	575632430	SCHEDA CONTO.RE MOTO EEM	1	01/01/99	31/12/9999		
291	575404990	COPERTURA FISSA FEM	1	01/01/99	31/12/9999		

291	575406200	COPERTURA MOBILE EEM	1	01/01/99	31/12/9999		
292	575406200	COPERTURA MOBILE EEM	1	01/01/99	31/12/9999		
293	585637330	ASS.COP./FONDO EEM	1	01/01/99	31/12/9999		