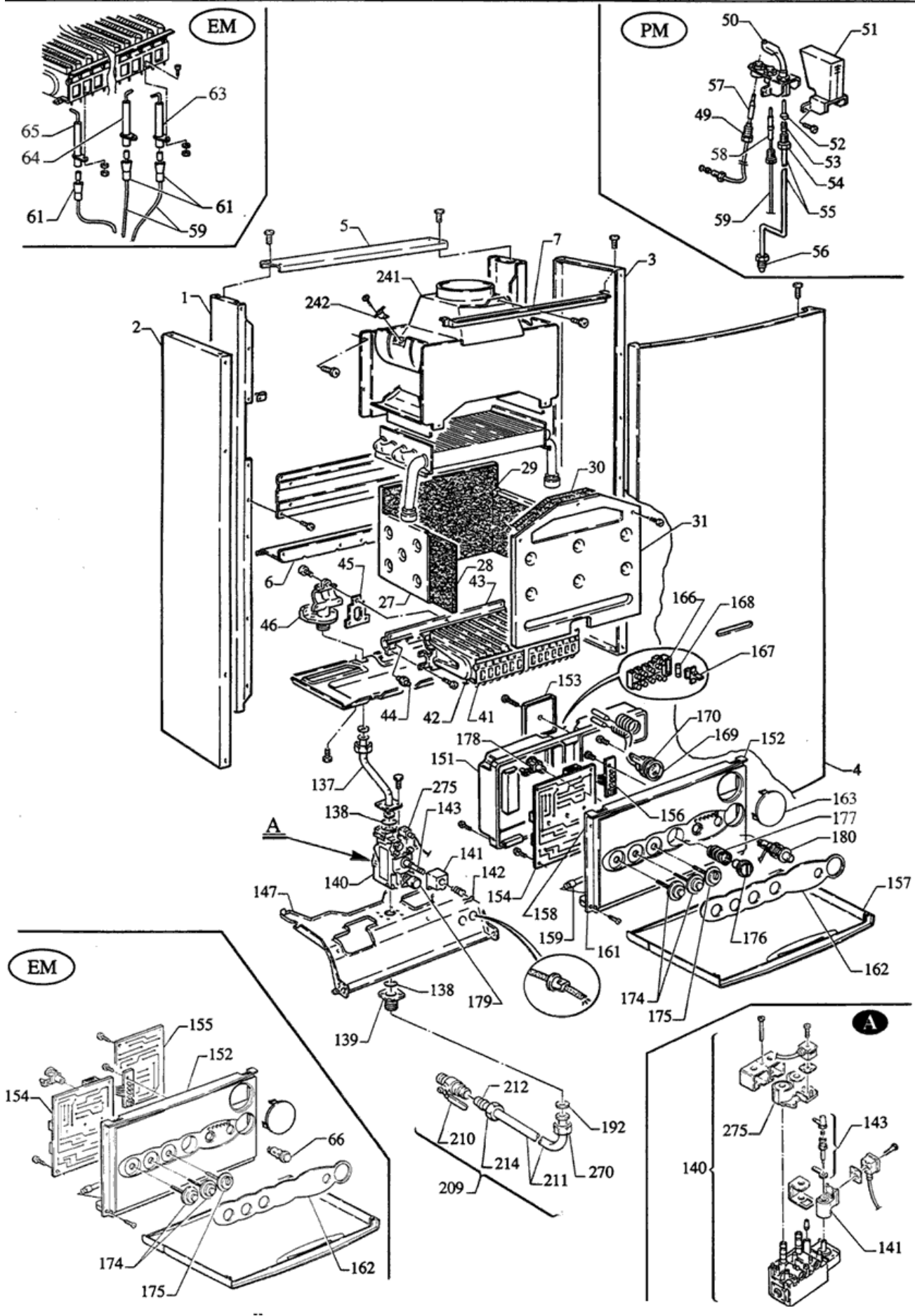


CALDAIA MURALE 8/20 PM



codice	modello	
592302008	8/20 PM	01/01/00

rif.	codice	descrizione	q.tà	inizio val.	fine val.	da matr.	a matr.
1	575627880	STRUTTURA	1	01/01/99	31/12/9999		
2	575626550	FIANCO SX.	1	01/01/99	31/12/9999		
3	575626540	FIANCO DX	1	01/01/99	31/12/9999		
4	575634510	PANNELLO FRONTALE	1	01/01/99	31/12/9999		
5	575625580	TRAVERSA COLL.MONTANTI	1	01/01/99	31/12/9999		
6	575625550	TRAVERSA SOST.VASO	1	01/01/99	31/12/9999		
7	575108170	TRAVERSA COLL.FIANCHI	1	01/01/99	31/12/9999		
27	575108010	CAMERA COMBUSTIONE	1	01/01/99	31/12/9999		
28	575210250	PANN.ISOL.LATERALE -5213160	1	01/01/99	31/12/9999		
29	575210260	PANN.ISOL.POSTERIORE 5213290	1	01/01/99	31/12/9999		
30	575210270	PANN.ISOL.FRONTALE 5213310	1	01/01/99	31/12/9999		
31	575108030	PARETE FRONT.C.C.	1	01/01/99	31/12/9999		
32	575632470	SCAMBIAT.ACQUA GAS-	1	01/01/99	31/12/9999		
33	575404600	ANELLO OR 17,86X2 (5711230600)	1	01/01/99	31/12/9999		
34	575109470	CLIP TUBI SCAMB.(575112510)	1	01/01/99	31/12/9999		
35	575625560	VASO ESPANSIONE LT 8(575625570	1	01/01/99	31/12/9999		
35	592302008	CALDAIA MURALE 8/20 PM	1	05/05/10	31/12/9999		
41	575625650	ASS.ELEMENTI BRUCIATORE	1	01/01/99	31/12/9999		
42	575604090	ELEMENTO BRUCIATORE	1	01/01/99	31/12/9999		
43	575625640	ASS.RAMPA BRUCIATORI	1	01/01/99	31/12/9999		
44	575202840	UGELLO D.0,69 GPL	1	01/01/99	31/12/9999		
44	575202820	UGELLO D.1,18 MET.	1	01/01/99	31/12/9999		
45	57607990	GR.RACORDO FLANG.CON GUARNIZ.	1	01/01/99	31/12/9999		
46	575206660	RACCORDO FLANG.RAMPA	1	01/01/99	31/12/9999		
49	575202490	RACCORDO PER TERMOCOPIA	1	01/01/99	31/12/9999		
50	575625670	BRUC.PILOTA TARGET-	1	01/01/99	31/12/9999		
52	575201570	UGELLO PIL.0,14GPL	1	01/01/99	31/12/9999		
52	575201550	UGELLO PIL.METANO	1	01/01/99	31/12/9999		
53	575202460	BICONO X TARGHET	1	01/01/99	31/12/9999		
54	575202470	RACCORDO X TARGHET	1	01/01/99	31/12/9999		
55	575206860	TUBO ALIM.PILOTA	1	01/01/99	31/12/9999		
56	575600670	RACC.BICONO X VALV.SIT	1	01/01/99	31/12/9999		
57	575610450	TERMOCOPIA	1	01/01/99	31/12/9999		
58	578420930	CANDELA PER TARGHET	1	01/01/99	31/12/9999		
59	578415580	CAVO CANDELA	1	01/01/99	31/12/9999		
70	575633400	TUBO POMPA/SCAMB/PRESS.	1	01/01/99	31/12/9999		
71	575405000	GUARN.POMPA	1	01/01/99	31/12/9999		
72	575625820	POMPA UPS 15/50 AO	1	01/01/99	31/12/9999		
73	575625830	VALV.SFOGO ARIA	1	01/01/99	31/12/9999		
74	575405310	OR 14X1,78	1	01/01/99	31/12/9999		
76	575635450	SCAMBIATORE PC25	1	01/01/99	31/12/9999		
80	585634470	ASS.COLLETTORE R.R.	1	01/01/99	31/12/9999		
87	575208230	ANELLO BATTUTA	1	01/01/99	31/12/9999		
90	575630180	GRUPPO RIEMPIMENTO	1	01/01/99	31/12/9999		
91	575652030	RUBINETTO SCARICO	1	01/01/99	31/12/9999		
92	575628980	VALV.SICUREZZA ISPEZ.	1	01/01/99	31/12/9999		
98	585633360	ASS.TUBO BY-PASS	1	01/01/99	31/12/9999		
99	575108130	CLIP TUBO BY-PASS	1	01/01/99	31/12/9999		

100	575400650	OR 13,94X2,64	1	01/01/99	31/12/9999		
101	575633420	VALVOLA V3V-V36	1	01/01/99	31/12/9999		
102	585634450	ASS.COLLETTORE M.R.	0	01/01/99	31/12/9999		
103	575633870	PRESSOSTATO DIFFERENZIALE	1	01/01/99	31/12/9999		
107	575634820	ASS.RACCORDO GUIDA ASTINA	1	01/01/99	31/12/9999		
110	578380600	MOLLA 25-INOX	1	01/01/99	31/12/9999		
111	585634830	ASS.PIATTELLO PRESSOSTATO	1	01/01/99	31/12/9999		
112	575405320	MEMBRANA PRESSOSTATO	1	01/01/99	31/12/9999		
113	585630190	GR.RIEMPIMENTO BY-PASS	1	01/01/99	31/12/9999		
114	575403820	ANELLO OR 26,64X2,62	1	01/01/99	31/12/9999		
130	585635070	ASS.SUPPORTO MICRO	1	01/01/99	31/12/9999		
131	578434820	SONDA NTC	1	01/02/03	31/12/9999		
132	575402830	GUAR.SONDA SANIT.	1	01/01/99	31/12/9999		
135	578434420	TERMOSTATO LIMITE 105°	1	01/01/99	31/12/9999		
136	575633370	TUBO SCAMB/VALV. V3V	1	01/01/99	31/12/9999		
137	575625630	TUBO ALIM.GAS HON/SIT NOVA	1	01/01/99	31/12/9999		
138	575400400	ANELLO OR 28,24X2,62	1	01/01/99	31/12/9999		
139	575206630	RACCORDO ENTRATA GAS	1	01/01/99	31/12/9999		
140	575612920	VALV.GAS NOVA SIT 820-020	1	01/01/99	31/12/9999		
140	575627540	VALVOLA HON.V4600 C 1342	1	01/01/99	31/12/9999		
141	578440130	BOBINA X MODUL.	1	01/01/99	31/12/9999		
142	575108980	FERMO X PERNO REG.	1	01/01/99	31/12/9999		
143	575637710	ASS.PERNO/MOLLA METANO	0	01/01/99	31/12/9999		
144	578380380	MOLLA GPL	1	01/01/99	31/12/9999		
144	578380390	MOLLA METANO	1	01/01/99	31/12/9999		
147	575625710	TARVERSA PORTA RACC.	1	01/01/99	31/12/9999		
151	575650220	COPERCHIO COMANDI	1	01/01/99	31/12/9999		
152	575405760	CRUSCOTTO	1	01/01/99	31/12/9999		
153	575404350	COPERCHIO MORSETTIERA	1	01/01/99	31/12/9999		
154	575625890	SCHEDA MODULAZIONE I-PM/EM	1	01/01/99	31/12/9999		
156	575625900	SCHEDA SEGNALAZ.RIARMO I-PM/EM	1	01/01/99	31/12/9999		
157	575633820	ANTINA SERIGRAF.ARGO	1	01/01/99	31/12/9999		
158	575404560	PARACOLPI	1	01/01/99	31/12/9999		
159	575404550	PERNO DX.	1	01/01/99	31/12/9999		
160	575404540	PERNO SX.	1	01/01/99	31/12/9999		
161	575108540	MOLLA TORSIONE	1	01/01/99	31/12/9999		
162	575634410	MASCHERINA SERIGRAF.SIT	1	01/01/99	31/12/9999		
162	575634880	MASCHERINA SERIGRAF.HON.	1	01/01/99	31/12/9999		
163	575405810	TAPPO PROGRAMMATORE	1	01/01/99	31/12/9999		
166	578421590	MORSETTIERA PORTAFUS.	1	01/01/99	31/12/9999		
167	575405340	PORTAFUSIBILE	1	01/01/99	31/12/9999		
168	579950580	FUSIBILE	1	01/01/99	31/12/9999		
169	579950480	TERMOMANOMETRO	1	01/01/99	31/12/9999		
170	575403110	SUPPORTO TERMOMANOMETRO	1	01/01/99	31/12/9999		
174	575405710	MANOPOLA POTENZIOMETRO	1	01/01/99	31/12/9999		
175	575405690	MANOPOLA COMMUTATORE	1	01/01/99	31/12/9999		
176	575405700	MANOPOLA VALV.GAS	1	01/01/99	31/12/9999		
177	575108520	MOLLA PER MANOPOLA VALV.GAS	1	01/01/99	31/12/9999		
178	575404330	NASELLO BLOCC.MANOPOLA	1	01/01/99	31/12/9999		
179	575404340	ADATTATORE PULS.SIT	1	01/01/99	31/12/9999		
179	575404320	ADATTATORE PULS.HONEYWELL	1	01/01/99	31/12/9999		
180	578433360	ACCENDITORE PIEZO	1	01/01/99	31/12/9999		
181	575404640	QUADRIAZIONE 1/2"	0	01/01/99	31/12/9999		

191	575404640	GUARNIZIONE 1/2	0	01/01/99	31/12/9999		
192	575404650	GUARNIZIONE 3/4"	1	01/01/99	31/12/9999		
193	575400940	GUARNIZIONE D.18	1	01/01/99	31/12/9999		
194	575400950	GUARNIZIONE D.14	1	01/01/99	31/12/9999		
195	575101880	ANELLO ELASTICO D.18	1	01/01/99	31/12/9999		
196	575101890	ANELLO ELASTICO D.14	1	01/01/99	31/12/9999		
201	575633970	RACCORDO RISCALDAMENTO	1	01/01/99	31/12/9999		
202	575206910	TUBO SANITARIO	1	01/01/99	31/12/9999		
203	575206900	TUBO MR RR	1	01/01/99	31/12/9999		
207	575633980	RACCORDO SANITARIO	1	01/01/99	31/12/9999		
208	575202060	NIPPLO 3/4"	1	01/01/99	31/12/9999		
209	585633990	GR.RUBINETTO GAS	1	01/01/99	31/12/9999		
210	575626780	RUBINETTO GAS	1	01/01/99	31/12/9999		
211	575207320	TUBO GAS	1	01/01/99	31/12/9999		
212	575206840	BICONO D.18	1	01/01/99	31/12/9999		
213	575202050	NIPPLO 1/2"	1	01/01/99	31/12/9999		
214	575202030	DADO 3/4"	1	01/01/99	31/12/9999		
237	585630550	KIT TRASF.GPL 20 - PILOTA	1	01/01/99	31/12/9999		
238	585630540	KIT TRASF. METANO 20 - PILOTA	1	01/01/99	31/12/9999		
241	575625860	CAPPA FUMI	1	01/01/99	31/12/9999		
242	57600690	TERMOSTATO FUMI 70°	1	01/01/99	31/12/9999		
249	578416300	CABLAGGIO MODULATORE	1	01/01/99	31/12/9999		
251	578416260	CABL.GR.COMANDI POMPA	1	01/01/99	31/12/9999		
254	578414620	CAVO ALIMENTAZIONE	1	01/01/99	31/12/9999		
260	575634840	MICRO COMPLETO	1	01/01/99	31/12/9999		
261	585633410	ASS.TUBO SCAMB/RR	1	01/01/99	31/12/9999		
262	585633390	ASS.TUBO E.S.	1	01/01/99	31/12/9999		
263	585633380	ASS.TUBO U.S.	1	01/01/99	31/12/9999		
264	575208170	RACCORDO E.S.	1	01/01/99	31/12/9999		
265	575208260	TRONCHETTO RIEMPIMENTO	1	01/01/99	31/12/9999		
266	575400620	ANELLO OR 4,41X1,78	1	01/01/99	31/12/9999		
267	575204880	DADO G 1- FORO 26	1	01/01/99	31/12/9999		
268	575208180	RACCORDO U.S.	1	01/01/99	31/12/9999		
269	579950270	DADO 1/2"	1	01/01/99	31/12/9999		
270	579950280	DADO 3/4"	1	01/01/99	31/12/9999		
271	580260210	KIT COMPLETO V33 PFUCR06	1	01/01/99	31/12/9999		
271	585635060	KIT MEMBRANA -PFVCR06	1	01/03/04	31/12/9999		
272	575109830	CLIP FISS.MICRO	1	01/01/99	31/12/9999		
273	578433980	OPERATORE HON.V404A1329B	1	01/01/99	31/12/9999		
274	578434000	REGOLATORE HONEYWELL	1	01/01/99	31/12/9999		
275	578440090	BOBINA EV2	1	01/01/99	31/12/9999		