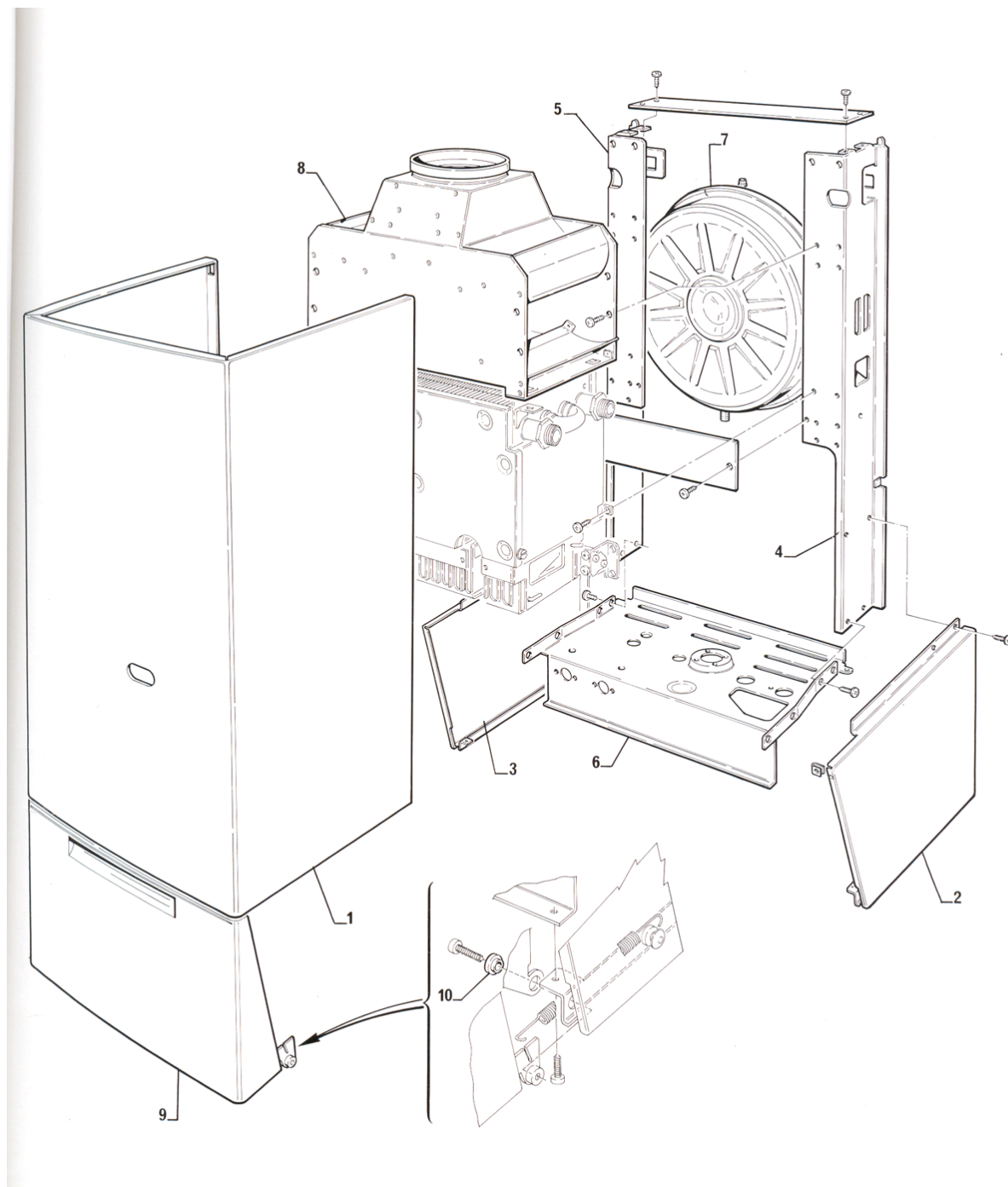


CALD.MUR.ALTAIR 20.20A

codice	modello	
592212020	ALTAIR 20 - 20 A	01/01/00

rif.	codice	descrizione	q.tà	inizio val.	fine val.	da matr.	a matr.
1	570260801	MANTELLO	1	01/01/90	31/12/9999		
2	580268190	ASS. FIANCO DX FFF005620441	1	01/01/90	31/12/9999		
3	580268191	SSS. FIANCO SX FFF005620451	1	01/01/90	31/12/9999		
4	570260401	MONTANTE DESTRO	1	01/01/90	31/12/9999		
5	570260402	MONTANTE SINISTRO	1	01/01/90	31/12/9999		
6	570260802	PANNELLO DI SOSTEGNO INFERIORE	1	01/01/90	31/12/9999		
7	570021256	VASO DI ESPANSIONE LITRI 8 DIAM 387	1	01/01/90	31/12/9999		
8	570260458	CAPPA FUMI	1	01/01/90	31/12/9999		

9	570260803	ANTINA SERIG. YYY005620371	1	01/01/90	31/12/9999		
10	570260804	BOCCOLA YYY005206001	1	01/01/90	31/12/9999		
11	570260453	PARETE FRONTALE CAMERA	1	01/01/90	31/12/9999		
12	570260456	ISOLANTE ANT.CC YYY005202761	1	01/01/90	31/12/9999		
13	570260454	ISOLANTE LAT.CC YYY005201771	1	01/01/90	31/12/9999		
14	570260455	ISOLANTE POST.CC YYY005202751	1	01/01/90	31/12/9999		
15	570260534	SCAMBIATORE ACQUA GAS	1	01/01/90	31/12/9999		
16	580268158	ASSIE.EL.BRUC.RIMA20YYY5604971	1	01/01/90	31/12/9999		
17	570260459	ELEMENTO BRUCIATORE (N.15)	1	01/01/90	31/12/9999		
18	570260426	RACCORDO RAMPA	1	01/01/90	31/12/9999		
19	570020262	GUARNIZIONE SUGHERO	1	01/01/90	31/12/9999		
20	570020623	UGELLO BRUCIATORE GAS METANO D.1,18	1	01/01/90	31/12/9999		
21	570020624	UG.BRUC.GPL 0,69(575202840)	1	01/01/90	31/12/9999		
22	570020625	UG.BRUC.CITT.2.35 YYY005202831	1	01/01/90	31/12/9999		
23	570260443	RACCORDO VALVOLA	1	01/01/90	31/12/9999		
24	570020903	GUARNIZIONE OR 3112	1	01/01/90	31/12/9999		
25	570260839	VALVOLA GAS 822/014 5624331	1	01/01/90	31/12/9999		
26	570021335	BOBINA EV2	1	01/01/90	31/12/9999		
27	570260810	TUBO GAS VALV.RA. SSS005620221	1	01/01/90	31/12/9999		
28	570020226	GUARNIZIONE 24X17X2	1	01/01/90	31/12/9999		
29	580268137	GRUPPO ACCENSIONE RILEVAZIONE	1	01/01/90	31/12/9999		
30	570260811	BOBINA MOD. B.T.	1	01/01/90	31/12/9999		
31	570260832	MOLLA GPL (578380380)	1	01/01/90	31/12/9999		
31	570260835	MOLLA PER BOBINA YYY8380341	1	01/01/90	31/12/9999		
33	580268192	SSS. FIANCO SX FFF005620451	1	01/01/90	31/12/9999		
34	570260834	SUPP. MOLLA YYY5205611	1	01/01/90	31/12/9999		
35	570260836	FERMO PER BOBINA YYY8380351	1	01/01/90	31/12/9999		
36	570020426	CONTRADO SCANALATO 3/4"	1	01/01/90	31/12/9999		
37	570020425	CONTRODADO SCANALATO 1/2"	1	01/01/90	31/12/9999		
38	570021252	VALVOLA SCARICO 1/4 C/PORTAG.	1	01/01/90	31/12/9999		
39	570021261	VALVOLA DI SICUREZZA 1/2 " - 2 ATE	1	01/01/90	31/12/9999		
40	570260415	CORPO COLLETTORE YYY005204871	1	01/01/90	31/12/9999		
41	570260417	DADO G 1" FORO 26	1	01/01/90	31/12/9999		
42	570260416	ANELLO DI BATTUTA	1	01/01/00	31/12/9999		
43	570020225	GUARNIZ.KLINGER 30X22X3 530132	1	01/01/00	31/12/9999		
44	570020226	GUARNIZIONE 24X17X2	1	01/01/90	31/12/9999		
45	570260411	TUBO SCAMB.S.RIT. YYY005612391	1	01/01/90	31/12/9999		
46	570260807	TUBO CON SEP.ARIA YYY005616001	1	01/01/90	31/12/9999		
47	570260806	TUBO POMPA SCAM. YYY005612382	1	01/01/90	31/12/9999		
48	570020230	GUARNIZIONE 11,5X6X2	1	01/01/90	31/12/9999		
49	570021107	VALVOLA SFOGO ARIA 3/8" M.	1	01/01/90	31/12/9999		
50	570020229	GUARNIZIONE 15X7X2	1	01/01/90	31/12/9999		
51	570021258	POMPA 15X45X16	1	01/01/90	31/12/9999		
52	570021229	RUBINETTO A SFERA M.F. 3/8"	1	01/01/90	31/12/9999		
53	570260808	TUBO MANDATA IMPIANTO	1	01/01/90	31/12/9999		
54	570260809	TUBO ENTR.SANITA. YYY005620201	1	01/01/90	31/12/9999		
55	570020231	GUARNIZIONE 18X12X2	1	01/01/90	31/12/9999		
56	570021246	SCAMBIATORE A 26(9950181)	1	01/01/90	31/12/9999		
57	570021257	VALVOLA IDRAULICA U33- 5620470	1	01/01/90	31/12/9999		
58	570260838	MICROINTERRUTTORE	1	01/01/90	31/12/9999		
59	570260245	ANELLO SEEGER 1,9	1	01/01/90	31/12/9999		
60	570260250	ANELLO SEEGER J26	1	01/01/90	31/12/9999		

61	570260249	MOLLA R12/8.7	1	01/01/90	31/12/9999		
62	570260211	PIATTELLO DI MANDATA	1	01/01/90	31/12/9999		
63	570260213	ANELLO TENUTA OR-R1 MPMV3325	1	01/01/90	31/12/9999		
64	570260210	CORPO 3 VIE 1"	1	01/01/90	31/12/9999		
65	570260216	GRANO BRUGOLA	1	01/01/90	31/12/9999		
66	570260247	DISTANZIALE	1	01/01/90	31/12/9999		
67	570260246	PIATTELLO MANDATA-RISCALDAMENTO	1	01/01/90	31/12/9999		
68	570260212	ALBERINO CIRCOLAZIONE PRIMARIA	1	01/01/90	31/12/9999		
70	570260244	GHIERA	1	01/01/90	31/12/9999		
71	570260214	INSERTO TEFLON	1	01/01/90	31/12/9999		
72	570260243	RONDELLA TEFLON	1	01/01/90	31/12/9999		
73	570260215	ANELLO TENUTA OR-AN 18	1	01/01/90	31/12/9999		
74	570260242	CORPO PORTA MEMBRANA	1	01/01/90	31/12/9999		
75	570260241	FILTRO ACQUA SANITARIA	1	01/01/90	31/12/9999		
76	570260217	INSERTO TEFLON P/MEMB.MPMV3315	1	01/01/90	31/12/9999		
77	570260218	GHIERA PORTAMENBRANA	1	01/01/90	31/12/9999		
78	580268077	GRUPPO MEMBRANA	1	01/01/90	31/12/9999		
79	570260237	MOLLA M 12,5	1	01/01/90	31/12/9999		
80	570260234	GHIERA BLOCCA MEMBR. MPMV3321	1	01/01/90	31/12/9999		
81	570260235	INSERTO TEFLON	1	01/01/90	31/12/9999		
82	570260220	CORPO BLOCCA MEMBRANA MPMV3509	1	01/01/90	31/12/9999		
83	570260230	PIATTELLO SPINGIMICRO	1	01/01/90	31/12/9999		
84	570260221	VITE REGOLAZIONE PORTATA	1	01/01/90	31/12/9999		
85	570260219	ANELLO TENUTA OR-R4	1	01/01/90	31/12/9999		
86	570022006	TERM.LIM.3C 81°CDT2(578433040)	1	01/01/90	31/12/9999		
87	570260813	TERMOSTATO LI.R.M.YYY008432981	1	01/01/90	31/12/9999		
88	570260840	TERMOSTATO 2 LIV. 73/81°	1	01/01/90	31/12/9999		
89	570022005	TERMOSTATO 30°-72° SANITARIO	1	01/01/90	31/12/9999		
90	570021623	COMMUT.ROTATIVO MC-6481.6.51	1	01/01/90	31/12/9999		
91	570260821	SCHEDA CAB.15-20A YYY005620501	1	01/01/90	31/12/9999		
92	570260815	SCHEDA YONO(ALT-MIL-EI.5616583	1	01/01/90	31/12/9999		
93	374013101	CRONORUTTORE (OPTIONAL)	1	01/01/90	31/12/9999		
94	570260823	SEGNALATORE ROSSO	1	01/01/90	31/12/9999		
95	570260812	MANOPOLA	1	01/01/90	31/12/9999		
96	570260822	TERMOSTATO FUMI YYY008433381	1	01/01/90	31/12/9999		
97	570021639	PULSANTE RIARMO	1	01/01/90	31/12/9999		
98	570020839	TERMOIDROMETRO 0-120-578922160	1	01/01/90	31/12/9999		
99	570260827	CRUSCOTTO	1	01/01/90	31/12/9999		