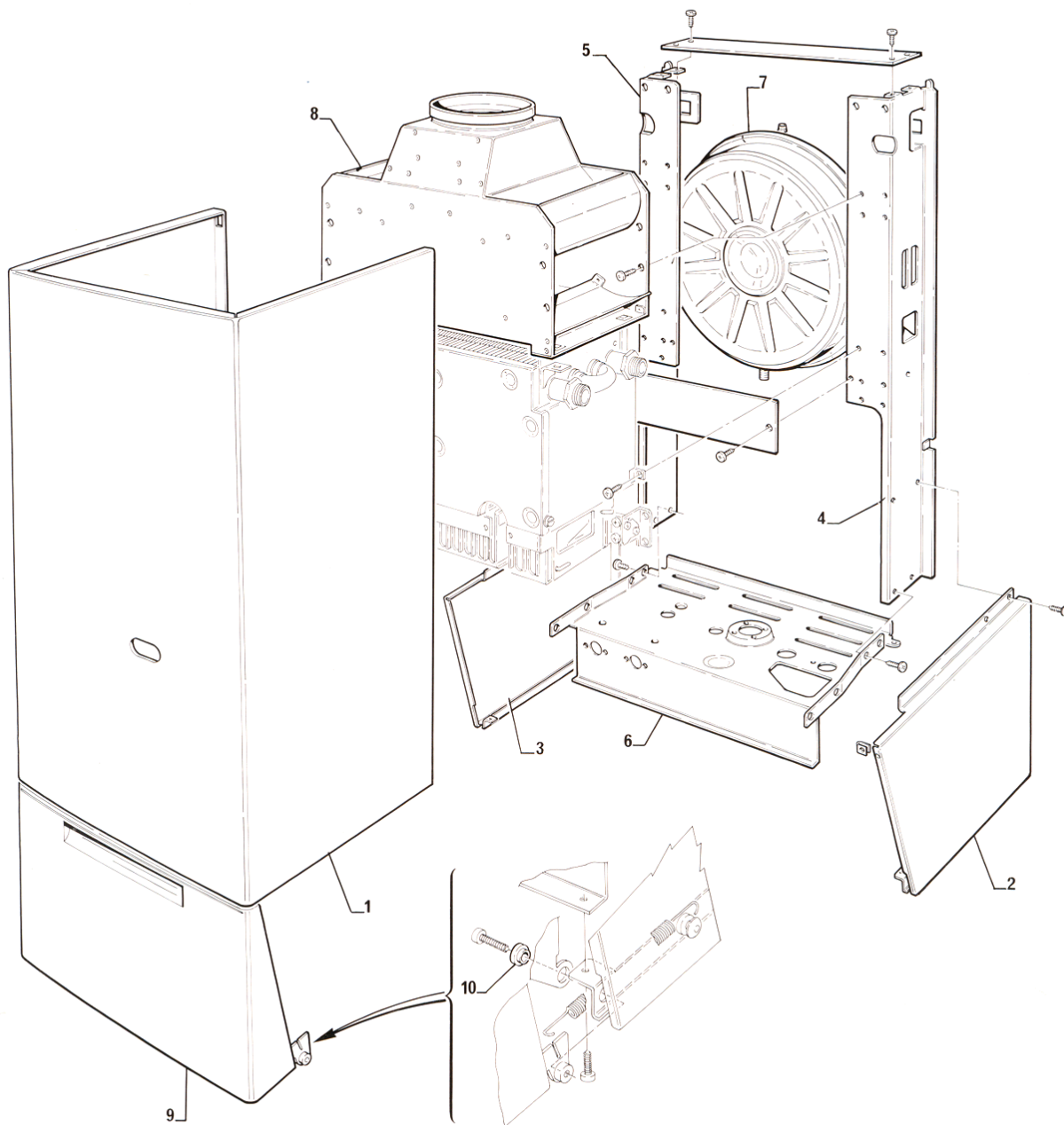


**CALD.MUR.ALTAIR 8.20**

codice	modello	
592209820	ALTAIR 8 -20 R	01/01/00

rif.	codice	descrizione	q.tà	inizio val.	fine val.	da matr.	a matr.
1	570260801	MANTELLO	1	01/01/90	31/12/9999		
2	580268190	ASS. FIANCO DX FFF005620441	1	01/01/90	31/12/9999		
3	580268191	SSS. FIANCO SX FFF005620451	1	01/01/90	31/12/9999		
4	570260401	MONTANTE DESTRO	1	01/01/90	31/12/9999		
5	570260402	MONTANTE SINISTRO	1	01/01/90	31/12/9999		
6	570260802	PANNELLO DI SOSTEGNO INFERIORE	1	01/01/90	31/12/9999		
7	570021256	VASO DI ESPANSIONE LITRI 8 DIAM 387	1	01/01/90	31/12/9999		
8	570260458	CAPPA FUMI	1	01/01/90	31/12/9999		

9	570260803	ANTINA SERIG. YYY005620371	1	01/01/90	31/12/9999		
10	570260804	BOCCOLA YYY005206001	1	01/01/90	31/12/9999		
11	570260453	PARETE FRONTALE CAMERA	1	01/01/90	31/12/9999		
12	570260456	ISOLANTE ANT.CC YYY005202761	1	01/01/90	31/12/9999		
13	570260454	ISOLANTE LAT.CC YYY005201771	1	01/01/90	31/12/9999		
14	570260455	ISOLANTE POST.CC YYY005202751	1	01/01/90	31/12/9999		
15	570260457	SCAMBIAT.GAS 20- (575617452)	1	01/01/90	31/12/9999		
16	580268158	ASSIE.EL.BRUC.RIMA20YYY5604971	1	01/01/90	31/12/9999		
17	570260459	ELEMENTO BRUCIATORE (N.15)	1	01/01/90	31/12/9999		
18	570260426	RACCORDO RAMPA	1	01/01/90	31/12/9999		
19	570020262	GUARNIZIONE SUGHERO	1	01/01/90	31/12/9999		
20	570020623	UGELLO BRUCIATORE GAS METANO D.1,18	1	01/01/90	31/12/9999		
21	570020624	UG.BRUC.GPL 0,69(575202840)	1	01/01/90	31/12/9999		
22	570020625	UG.BRUC.CITT.2.35 YYY005202831	1	01/01/90	31/12/9999		
23	570260443	RACCORDO VALVOLA	1	01/01/90	31/12/9999		
24	570020903	GUARNIZIONE OR 3112	1	01/01/90	31/12/9999		
25	570021309	VALVOLA GAS 820 NOVA	1	01/01/90	31/12/9999		
26	580268157	ASSIEME RAMP E RACCORDO	1	01/01/90	31/12/9999		
27	570021335	BOBINA EV2	1	01/01/90	31/12/9999		
28	570021336	MAGNETE VALV.SIT NOVA 821-015	1	01/01/90	31/12/9999		
29	570260810	TUBO GAS VALV.RA. SSS005620221	1	01/01/90	31/12/9999		
30	570020226	GUARNIZIONE 24X17X2	1	01/01/90	31/12/9999		
31	570260816	TUBETTO VALVOLA - PILOTA	1	01/01/90	31/12/9999		
32	570021331	TERMOCOPPIA CON TERMOSTATO	1	01/01/90	31/12/9999		
33	580021362	GR BRUCIATORE PILOTA RIMA 90	1	01/01/90	31/12/9999		
34	173000031	UGELLO PIL.METANO(575201550)	1	01/01/90	31/12/9999		
35	570020627	UG.PILOT.GPL 0,14-575201570-	1	01/01/90	31/12/9999		
36	173000033	UGELLO PILOTA CITTA' D. 0,50	1	01/01/90	31/12/9999		
37	570021358	CANDELA DI ACCENSIONE	1	01/01/90	31/12/9999		
38	570020919	RACCORDO FISSAGGIO CANDELA	1	01/01/90	31/12/9999		
39	570021359	RACCORDO D 6,5 TERMOCOPIA	1	01/01/90	31/12/9999		
40	570021361	RACCORDO PER BICONO TARGHET	1	01/01/90	31/12/9999		
41	570021360	BICONO PER RACCORDO	1	01/01/90	31/12/9999		
42	570260833	CAVO CANDELA YYY8415581	1	01/01/90	31/12/9999		
43	570020426	CONTRADO SCANALATO 3/4"	1	01/01/90	31/12/9999		
44	570020425	CONTRODADO SCANALATO 1/2"	1	01/01/90	31/12/9999		
45	570021252	VALVOLA SCARICO 1/4 C/PORTAG.	1	01/01/90	31/12/9999		
46	570021261	VALVOLA DI SICUREZZA 1/2 " - 2 ATE	1	01/01/90	31/12/9999		
47	570260415	CORPO COLLETTORE YYY005204871	1	01/01/90	31/12/9999		
48	570260417	DADO G 1" FORO 26	1	01/01/90	31/12/9999		
49	570260416	ANELLO DI BATTUTA	1	01/01/00	31/12/9999		
50	570020225	GUARNIZ.KLINGER 30X22X3 530132	1	01/01/90	31/12/9999		
51	570020226	GUARNIZIONE 24X17X2	1	01/01/90	31/12/9999		
52	570260817	TUBO CON SEP.ARIA YYY005615991	1	01/01/90	31/12/9999		
53	570260806	TUBO POMPA SCAM. YYY005612382	1	01/01/90	31/12/9999		
54	570020230	GUARNIZIONE 11,5X6X2	1	01/01/90	31/12/9999		
55	570021107	VALVOLA SFOGO ARIA 3/8" M.	1	01/01/90	31/12/9999		
56	570020229	GUARNIZIONE 15X7X2	1	01/01/90	31/12/9999		
57	570021258	POMPA 15X45X16	1	01/01/90	31/12/9999		
58	570021229	RUBINETTO A SFERA M.F. 3/8"	1	01/01/90	31/12/9999		
59	570260434	TUBETTO VASO ESPANSIONE	1	01/01/90	31/12/9999		
60	570260818	TUBO CARICO IMPIANTO	1	01/01/90	31/12/9999		

61	570022011	TERM.REG.RISC.3C 76ø 8630060	1	01/01/90	31/12/9999		
62	570260819	MORSETTIERA 5 POLI	1	01/01/90	31/12/9999		
63	570021030	UNITA' ANTIDISTURBO	1	01/01/90	31/12/9999		
64	570021623	COMMUT.ROTATIVO MC-6481.6.51	1	01/01/90	31/12/9999		
65	374013101	CRONORUTTORE (OPTIONAL)	1	01/01/90	31/12/9999		
66	570260812	MANOPOLA	1	01/01/90	31/12/9999		
67	570021622	GENERATORE PIEZO CON GHIERA	1	01/01/90	31/12/9999		
68	570020839	TERMOIDROMETRO 0-120-578922160	1	01/01/90	31/12/9999		
69	570260820	CRUSCOTTO 8/20	1	01/01/90	31/12/9999		