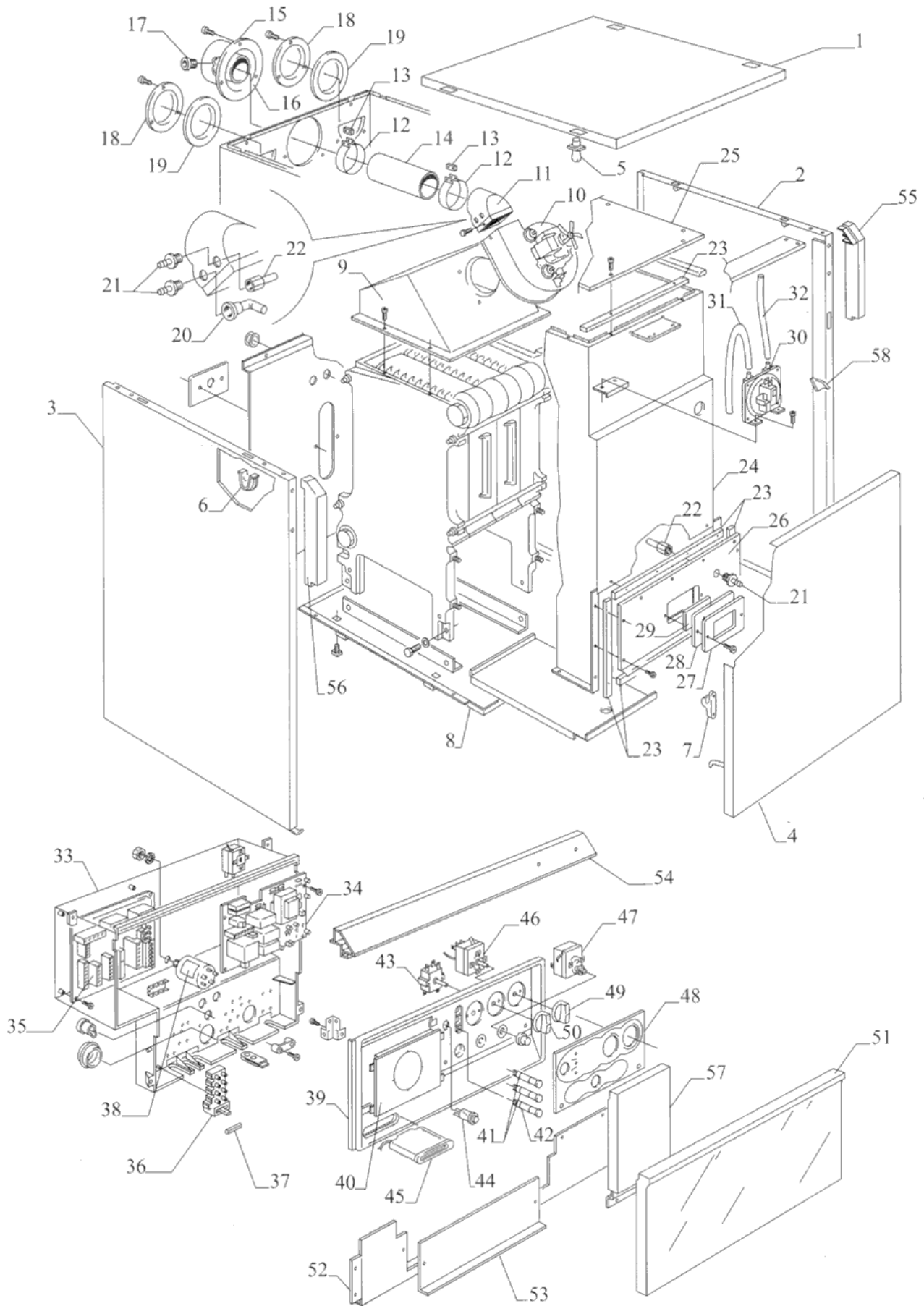


# CALD.ANDROMEDA 2000 23 TFS PVE



<b>codice</b>	<b>modello</b>	
<b>592530023</b>	<b>23 TFS-PVE</b>	<b>01/01/00</b>

rif.	codice	descrizione	q.tà	inizio val.	fine val.	da matr.	a matr.
1	573103880	CAPPELLO (L.600MM) 23 TFS	1	01/01/00	31/12/9999		
1	573611590	CAPPELLO 2°.V. 23 TFS	1	01/01/00	31/12/9999		
2	583612350	GR.SPALLA DESTRA TFS-NOX	1	01/01/00	31/12/9999		
3	583612360	GR. SPALLA SINISTRA TFS/NOX	1	01/01/00	31/12/9999		
4	583612430	GR.PORTINA TFS L.600MM	1	01/01/00	31/12/9999		
4	583612420	GR.PORTINA 2°V. 23 TFS	1	01/01/00	31/12/9999		
5	573400390	CHIUSURA M-	1	01/01/00	31/12/9999		
6	573400380	CHIUSURA F-	1	01/01/00	31/12/9999		
7	573400400	CHIUSURA F	1	01/01/00	31/12/9999		
8	583610440	ASS.FONDO COMB.1°VERS.23 TFS	1	01/01/00	31/12/9999		
8	583611450	ASS.FONDO COMB. 2°VERS.23 TFS	1	01/01/00	31/12/9999		
9	573609840	CAPPA FUMI 23-28 TFS	1	01/01/00	31/12/9999		
10	575632530	VENTILATORE 1 VEL.	1	01/01/00	31/12/9999		
11	575208940	CURVA 45°	1	01/01/00	31/12/9999		
12	575108710	GIUNTO	1	01/01/00	31/12/9999		
13	575404820	GUARNIZIONE GIUNTO	1	01/01/99	31/12/9999		
14	573202110	TUBO SCARICO FUMI 23-28 TFS	1	01/01/00	31/12/9999		
15	575207060	RACCORDO FLANG.SCARICO FUMI	1	01/01/00	31/12/9999		
16	575404790	GUARNIZIONE RACCORDO	1	01/01/00	31/12/9999		
17	575207070	TAPPO CHIUS.SCARICO FUMI TFS	1	01/01/00	31/12/9999		
18	575108690	TAPPO ASPIRAZIONE	1	01/01/00	31/12/9999		
19	575404810	GUARNIZIONE TAPPO ASP	1	01/01/00	31/12/9999		
20	575639230	VENTURI OTTONATO	1	01/01/00	31/12/9999		
21	575206200	PORTAGOMMA N/M6-CH10	1	01/01/00	31/12/9999		
22	573202180	PRESA PRESS.M6 23-28 TFS	1	01/01/00	31/12/9999		
23	573400840	GUARNIZIONE CAM.STAGNA L 450	1	01/01/00	31/12/9999		
24	573609950	CAMERA STAGNA 23-28 TFS	1	01/01/00	31/12/9999		
24	573611470	CAMERA STAGNA 2°VERS.23 TFS	1	01/01/00	31/12/9999		
25	573105400	COPERCHIO CAMERA.STAGNA TFS	1	01/01/00	31/12/9999		
25	573105960	COPERCHIO CAM.STAGNA 2°V.23TFS	1	01/01/00	31/12/9999		
26	573610030	CASSETTO SUP.CAMERA ST.23-28TF	1	01/01/00	31/12/9999		
26	573611480	CASSETTO SUP CAM.ST.2°V.23 TFS	1	01/01/00	31/12/9999		
27	575103360	CORNICE VETRINO 23-28 TFS	1	01/01/00	31/12/9999		
28	575401610	GUARNIZIONE VETRINO	1	01/01/00	31/12/9999		
29	575203930	VETRINO ISPEZIONE	1	01/01/00	31/12/9999		
30	575617550	PRESSOSTATO FUMI	1	01/01/00	31/12/9999		
31	575405580	TUBO PRESSOSTATO L.220	1	01/01/00	31/12/9999		
32	575402490	TUBO PRES. COMPL.300	1	01/01/00	31/12/9999		
33	575400680	COPERCHIO COMANDI 23-28 TFS	1	01/01/00	31/12/9999		
34	575627350	SCHEDA IONO I-SEM TFS-5650620	1	01/01/00	31/12/9999		
35	573609940	SCHEDA CABLAGGIO 23-28 TFS	1	01/01/00	31/12/9999		
36	578421590	MORSETTIERA PORTAFUS.	1	01/01/00	31/12/9999		
37	579950580	FUSIBILE	1	01/01/00	31/12/9999		
38	578450200	FILTRO ANTIDISTURBO	1	01/01/00	31/12/9999		
39	573401100	CRUSCOTTO TFS-NOX	1	01/01/00	31/12/9999		
40	573400920	TAPPO CRUSCOTTO TFS-NOX	1	01/01/00	31/12/9999		
41	578620130	SPIA LUMINOSA ROSSA	1	01/01/00	31/12/9999		
42	578620140	SPIA LUMINOSA VERDE	1	01/01/00	31/12/9999		
43	578630320	COMMUTATORE ROTATIVO TFS-NOX	1	01/01/00	31/12/9999		
44	578433550	PULSANTE RIARMO	1	01/01/00	31/12/9999		
45	573609950	CAMERA STAGNA 23-28 TFS	1	01/01/00	31/12/9999		

45	578630350	TERMOMETRO RETIANG. TFS-NOX	1	01/01/00	31/12/9999		
46	578630280	TERMOSTATO REG.42-80°C	1	01/01/00	31/12/9999		
47	578630270	TERMOSTATO SICUR. 110°C	1	01/01/00	31/12/9999		
48	573610420	MASCHERINA SERIG.TFS 23	1	01/01/00	31/12/9999		
49	573400930	MANOPOLA TERMOSTATO TFS-NOX	1	01/01/00	31/12/9999		
50	573400940	MANOPOLA COMMUTATORE TFS-NOX	1	01/01/00	31/12/9999		
51	573612210	ANTINA CRUSCOTTO NOX/TFS	1	01/01/00	31/12/9999		
52	573611270	TRAV.INF.Q.COM.23-28TFS-22NOX	1	01/01/00	31/12/9999		
52	573611540	TRAVERS.INF.Q.C/DO 2°V.23 TFS	1	01/01/00	31/12/9999		
53	573608650	CHIUSURA TRAV.INF.Q.C.TFS-NOX	1	01/01/00	31/12/9999		
54	573608110	PROFILO CRUSC.22NOX-23/28 TFS	1	01/01/00	31/12/9999		
54	573611550	PROFILO CRUSCOTTO 2°V.23 TFS	1	01/01/00	31/12/9999		
55	573400720	CHIUSURA DX CRUSCOTTO TFS-NOX	1	01/01/00	31/12/9999		
56	573400730	CHIUSURA SX CRUSCOTTO TFS-NOX	1	01/01/00	31/12/9999		
57	573105860	PROLUNGA CRUSC.1°V° 23 TFS	1	01/01/00	31/12/9999		
58	573400410	CHIUSURA M-	1	01/01/00	31/12/9999		
101	583607240	CORPO CALD.3EL.F.MAR.TFS-NOX	1	01/01/00	31/12/9999		
101	583612230	CORPO CALD.3EL.B.NERO TFS-NOX	1	01/01/00	31/12/9999		
102	573103350	ELEMENTO LAT DX.F.MAR.TFS-NOX	1	01/01/00	31/12/9999		
102	573106460	ELEMENTO LAT.DX.B.NERO TFS-NOX	1	01/01/00	31/12/9999		
103	573103370	ELEMENTO INTERME.F.MAR.TFS-NOX	1	01/01/00	31/12/9999		
103	573106480	ELEMENTO INTERM.B.NERO TFS-NOX	1	01/01/00	31/12/9999		
104	573103360	ELEMENTO LAT.SX.F.MAR.TFS-NOX	1	01/01/00	31/12/9999		
104	573106470	ELEMENTO LAT.SX.B.NERO TFS-NOX	1	01/01/00	31/12/9999		
105	573102190	NIPPLES F TFS-NOX	1	01/01/00	31/12/9999		
105	573106500	NIPPLES .B. TFS-NOX	1	01/01/00	31/12/9999		
106	573608670	GUAINA TRIPLA SAGOMATA	1	01/01/00	31/12/9999		
107	575404740	GUARNIZ. TUBO ALIMENT. GAS	1	01/01/00	31/12/9999		
108	573202120	RIDUZIONE GUINA BULBI 1°VERS.	1	01/01/00	31/12/9999		
108	573202130	RIDUZIONE GUINA BULBI	1	01/01/00	31/12/9999		
109	573202700	ISOLANTE LAT CAM.COMB.23TFS	1	01/01/00	31/12/9999		
110	573201670	ISOL.POST.CAM.23TFS(573202630)	1	01/01/00	31/12/9999		
111	573202060	ISOLANTE SCHERMO RAMPA 23 TFS	1	01/01/00	31/12/9999		
112	573609720	ELEMENTO BRUCIATORE TFS	1	01/01/00	31/12/9999		
113	573200890	UGELLO BRUC.METANO 3,0	1	01/01/00	31/12/9999		
114	573609750	RAMPA GAS 23 TFS	1	01/01/00	31/12/9999		
115	573105980	CASSETTO INF.CAM.STAGNA 23 TFS	1	01/01/00	31/12/9999		
116	575404650	GUARNIZIONE 3/4"	1	01/01/00	31/12/9999		
117	575206620	RACCORDO ENTRATA GAS	1	01/01/00	31/12/9999		
118	575402010	ANELLO OR 22,22X2,62 TANDEM	1	01/01/00	31/12/9999		
119	573609790	VALVOLA GAS SIT 830035	1	01/01/00	31/12/9999		
120	578440210	DOPPIA BOBINA ELETTR.SIT	1	01/01/00	31/12/9999		
121	573608590	TUBO RACC.GAS TFS-NOX	1	01/01/00	31/12/9999		
122	573202100	RACCORDO A GOMITO TFS	1	01/01/00	31/12/9999		
123	573609780	TUBO ENTRATA GAS 23-28 TFS	1	01/01/00	31/12/9999		
124	573607940	TUBO MANDATA IMP. TFS-NOX	1	01/01/00	31/12/9999		
124	573611510	TUBO MAND.IMPIANTO 2°V.23 TFS	1	01/01/00	31/12/9999		
125	573400520	GUARNIZIONE POMPA G11/2	1	01/01/00	31/12/9999		
126	573608230	POMPA UPS 25-50	1	01/01/00	31/12/9999		
126	573611640	POMPA UPS 25-50 (2°VERS.)	1	01/01/00	31/12/9999		
127	573607960	TUBO MANDATA BOLL.TFS-NOX	1	01/01/00	31/12/9999		
127	573611500	TUBO MAND.BOLLIT.2°V.23 TFS	1	01/01/00	31/12/9999		
128	573400670	GUARNIZIONE EL ANCIA	1	01/01/00	31/12/9999		

128	575400070	GUARNIZIONE FLANGIA	1	01/01/00	31/12/9999		
129	575625830	VALV.SFOGO ARIA	1	01/01/00	31/12/9999		
130	575405310	OR 14X1,78	1	01/01/00	31/12/9999		
131	575608450	VALVOLA SIC. 3 BAR-1/2"	1	01/01/00	31/12/9999		
132	575406210	TAPPO A TEN. G 1/2"	1	01/01/00	31/12/9999		
133	573609920	TUBO RITORNO IMP. TFS-NOX	1	01/01/00	31/12/9999		
133	573612180	TUBO RIT.IMP.2°VERS.23 TFS	1	01/01/00	31/12/9999		
134	573609900	VASO ESPANS.L.10-3/4-	1	01/01/00	31/12/9999		
135	579930050	MANOMETRO 0-4 BAR ATT.RADIALE	1	01/01/00	31/12/9999		
136	573603880	RUBINETTO DI SCARICO 1/2"	1	01/01/00	31/12/9999		
137	578620190	SONDA IONIZZAZ.C/CAVO -2000-	1	01/01/00	31/12/9999		
138	578620280	GR,CANDELE ACC.C/CAVO-2000-	1	01/01/00	31/12/9999		
139	575404830	GUARNIZIONE CAVI CANDELE	1	01/01/00	31/12/9999		
140	576951300	STUCCO CALDAIA	1	01/01/00	31/12/9999		
141	583607120	KIT UGELLI GPL 24-2000 23TFS	1	01/03/04	31/12/9999		