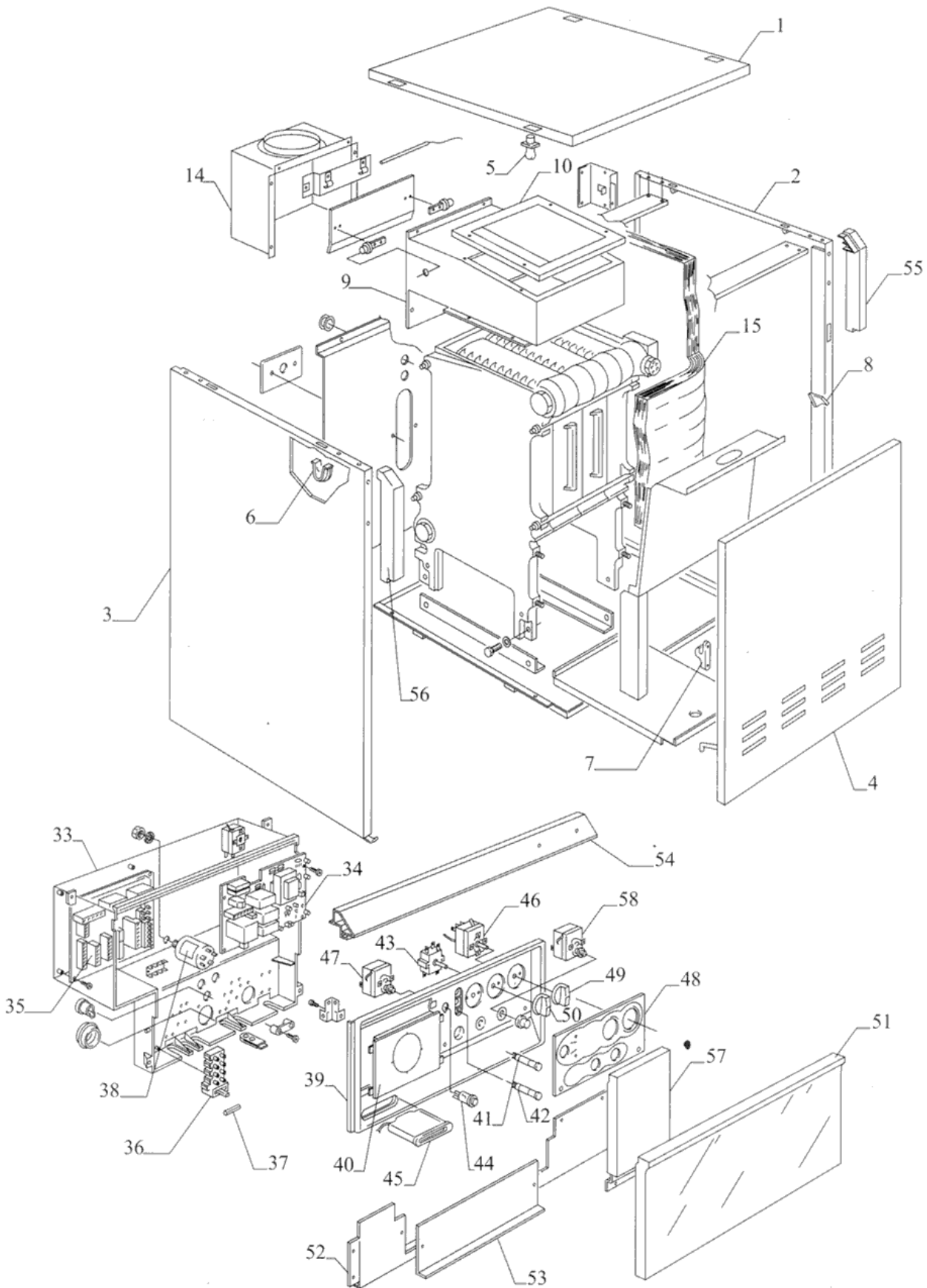


# CALD.ANDROMEDA 2000 29 NOX PVE



<b>codice</b>	<b>modello</b>	
<b>592530029</b>	<b>29 NOX PVE</b>	<b>01/01/00</b>

rif.	codice	descrizione	q.tà	inizio val.	fine val.	da matr.	a matr.
------	--------	-------------	------	-------------	-----------	----------	---------