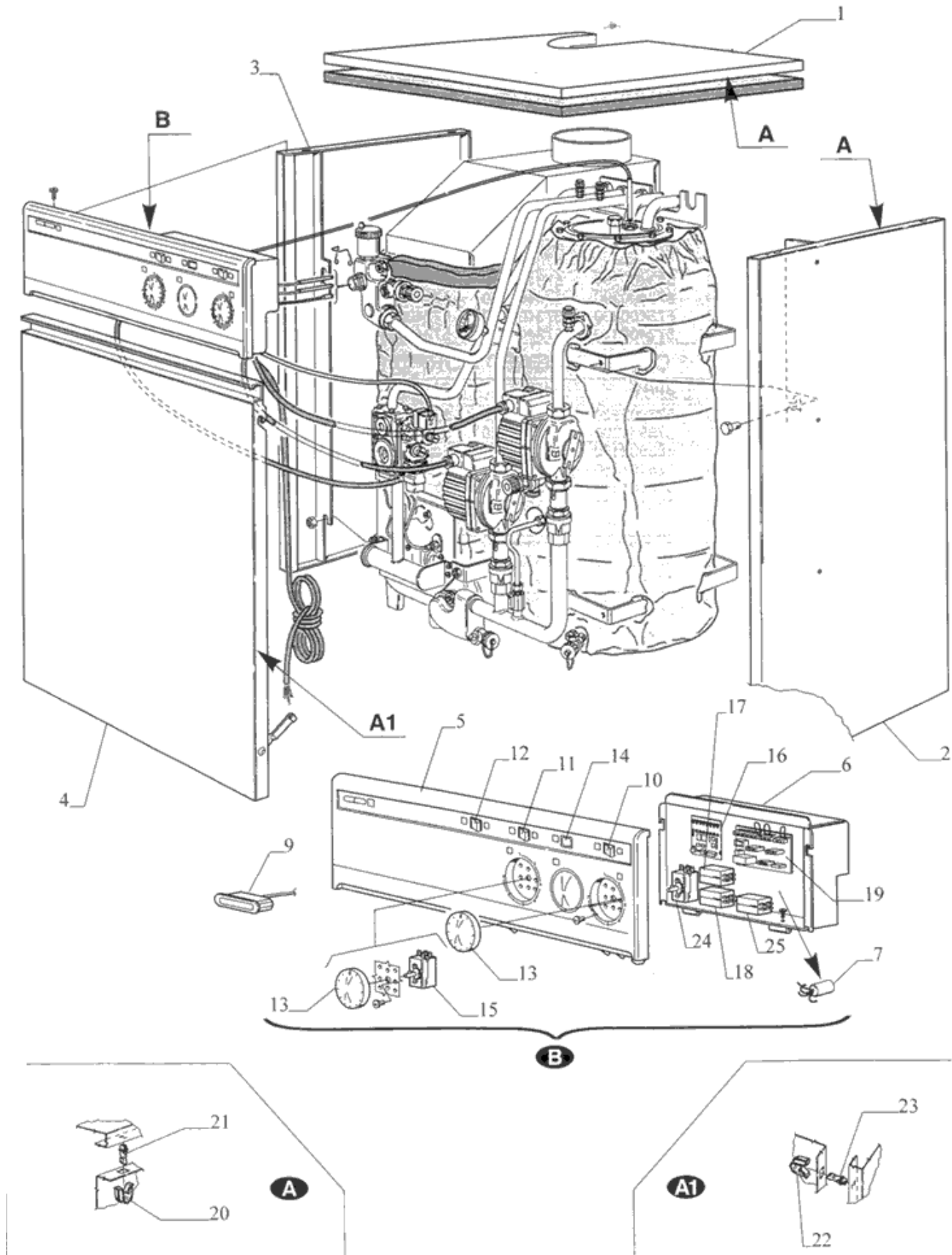


ANDROMEDA 2000 30BE



| | | |
|---------------|----------------|----------|
| codice | modello | |
| 592551030 | 30 BE N | 01/01/00 |

| rif. | codice | descrizione | q.tà | inizio val. | fine val. | da matr. | a matr. |
|------|-----------|--------------------------------|------|-------------|------------|----------|---------|
| 1 | 573107590 | CAPPELLO | 1 | 01/01/99 | 31/12/9999 | | |
| 2 | 573615210 | SPALLA DX.BITER.039 W9003 | 1 | 01/01/99 | 31/12/9999 | | |
| 3 | 573615220 | SPALLA SX.BITER.039 W9003 | 1 | 01/01/99 | 31/12/9999 | | |
| 4 | 573615280 | GR.PORTINA | 1 | 01/01/99 | 31/12/9999 | | |
| 5 | 573603700 | CRUSCOTTO MM.650 | 1 | 01/01/99 | 31/12/9999 | | |
| 6 | 573608330 | SCATOLA ELETTRICA BE-2000 | 1 | 01/01/99 | 31/12/9999 | | |
| 7 | 578450200 | FILTRO ANTIDISTURBO | 1 | 01/01/99 | 31/12/9999 | | |
| 9 | 578630010 | TERMOMETRO | 1 | 01/01/99 | 31/12/9999 | | |
| 10 | 578630070 | INTERUTTORE LUMINOSO | 1 | 01/01/99 | 31/12/9999 | | |
| 11 | 578630290 | PULS.CON SEGN.INDIP. | 1 | 01/01/99 | 31/12/9999 | | |
| 12 | 578630150 | INTERUTTORE UNIP- | 1 | 01/01/99 | 31/12/9999 | | |
| 13 | 573400320 | MANOPOLA BIANCA ANDR.2000 | 1 | 01/01/99 | 31/12/9999 | | |
| 14 | 578620050 | SEGNALATORE ROSSO | 1 | 01/01/99 | 31/12/9999 | | |
| 15 | 570020868 | TERMOSTATO B.3.CONT.-570022011 | 1 | 01/01/99 | 31/12/9999 | | |
| 16 | 575626110 | SCHEDA IONO-I-EM-NOX(565061.1) | 1 | 01/01/99 | 30/04/14 | | |
| 16 | 575650610 | SCHEDA IONO ATM | 1 | 01/05/14 | 31/12/9999 | | |
| 17 | 578630240 | TERMOSTATO LIMITE 85°C | 1 | 01/01/99 | 31/12/9999 | | |
| 18 | 578630230 | TERMOST.SICUREZZA | 1 | 01/01/99 | 31/12/9999 | | |
| 19 | 573606710 | SCHEDA CAB.BE-2000 | 1 | 01/01/99 | 31/12/9999 | | |
| 20 | 573400380 | CHIUSURA F- | 1 | 01/01/99 | 31/12/9999 | | |
| 21 | 573400390 | CHIUSURA M- | 1 | 01/01/99 | 31/12/9999 | | |
| 22 | 573400400 | CHIUSURA F | 1 | 01/01/99 | 31/12/9999 | | |
| 23 | 573400410 | CHIUSURA M- | 1 | 01/01/99 | 31/12/9999 | | |
| 24 | 570020867 | TERMOSTATO 3 CONT-578630050 | 1 | 01/01/99 | 31/12/9999 | | |
| 25 | 57602890 | TERMOSTATO FUMI 100° | 1 | 01/01/99 | 31/12/9999 | | |
| 41 | 57600910 | CAPPA FUMI 30-2000 | 1 | 01/01/99 | 31/12/9999 | | |
| 42 | 576951300 | STUCCO CALDAIA | 1 | 01/01/99 | 31/12/9999 | | |
| 43 | 583602120 | GR.CORPO CAL.30-2000- | 1 | 01/01/99 | 31/12/9999 | | |
| 44 | 573612310 | ELEMENTO ANTERIORE ANDROMEDA | 1 | 01/01/99 | 31/12/9999 | | |
| 45 | 573101340 | ELEMENTO INTERM.AND- | 1 | 01/01/99 | 31/12/9999 | | |
| 46 | 573101330 | ELEMENTO POSTER.ANDROM. | 1 | 01/01/99 | 31/12/9999 | | |
| 47 | 573101560 | NIPLO BICONO D.40 | 1 | 01/01/99 | 31/12/9999 | | |
| 48 | 573608670 | GUAINA TRIPLA SAGOMATA | 1 | 01/01/99 | 31/12/9999 | | |
| 51 | 573603880 | RUBINETTO DI SCARICO 1/2" | 1 | 01/01/99 | 31/12/9999 | | |
| 55 | 573602340 | TUBO ENTRATA GAS | 1 | 01/01/99 | 31/12/9999 | | |
| 57 | 573400460 | GUARNIZIONE 4106 | 1 | 01/01/99 | 31/12/9999 | | |
| 59 | 573603820 | VALVOLA GAS NOVA 822-111 | 1 | 01/01/99 | 31/12/9999 | | |
| 60 | 578440090 | BOBINA EV2 | 1 | 01/01/99 | 31/12/9999 | | |
| 61 | 573606080 | RAMPA DI DISTRIBUZIONE | 1 | 01/01/99 | 31/12/9999 | | |
| 62 | 573103160 | SCHERMO RAMPA PVE/BE-2000 | 1 | 01/01/99 | 31/12/9999 | | |
| 63 | 573202520 | ISOLANTE SCHERMO RAMPA | 1 | 01/01/99 | 31/12/9999 | | |
| 64 | 573602440 | BRUC.MULTIGAS 30- | 1 | 01/01/99 | 31/12/9999 | | |
| 65 | 573200860 | UGELLO GAS GPL D.2,05 | 1 | 01/01/99 | 31/12/9999 | | |
| 65 | 573201460 | UGELLO GAS MET.D.3,5 | 1 | 01/01/99 | 31/12/9999 | | |
| 69 | 578620190 | SONDA IONIZZAZ.C/CAVO -2000- | 1 | 01/01/99 | 31/12/9999 | | |
| 73 | 578620280 | GR,CANDELE ACC.C/CAVO-2000- | 1 | 01/01/99 | 31/12/9999 | | |
| 74 | 578440140 | BOBINA EV1 | 1 | 01/01/99 | 31/12/9999 | | |
| 76 | 583607130 | KIT UGELLI GPL 30-2000 | 1 | 01/01/99 | 31/12/9999 | | |
| 76 | 573101240 | DISTRIBUTORE DI PORTATA | 1 | 01/01/99 | 31/12/9999 | | |
| 78 | 578380440 | FISSA BULBO | 1 | 01/01/99 | 31/12/9999 | | |
| 79 | 578380560 | MOLLA FISSA CAPILLARE | 1 | 01/01/99 | 31/12/9999 | | |

| | | | | | | | |
|-----|-----------|----------------------------|---|----------|------------|--|--|
| 80 | 579930020 | VASO ESP.10L AT I C.3/4 | 1 | 01/01/99 | 31/12/9999 | | |
| 81 | 573101400 | MANICOTTO DI MANDATA | 1 | 01/01/99 | 31/12/9999 | | |
| 82 | 573400470 | GUARNIZIONE FLANGIA- | 1 | 01/01/99 | 31/12/9999 | | |
| 83 | 575600730 | VALVOLA SFOGO ARIA | 1 | 01/01/99 | 31/12/9999 | | |
| 84 | 579930040 | MANOMETRO 0-4 BAR | 1 | 01/01/99 | 31/12/9999 | | |
| 85 | 575619620 | VALV.SICUREZZA | 1 | 01/01/99 | 31/12/9999 | | |
| 86 | 570021268 | POMPA 50-15 1" 5651800 | 1 | 01/01/99 | 31/12/9999 | | |
| 87 | 575404650 | GUARNIZIONE 3/4" | 1 | 01/01/99 | 31/12/9999 | | |
| 88 | 573602370 | TUBO MANDATA IMPIANTO | 1 | 01/01/99 | 31/12/9999 | | |
| 91 | 573101410 | MANICOTTO DI RITORNO | 1 | 01/01/99 | 31/12/9999 | | |
| 92 | 575405000 | GUARN.POMPA | 1 | 01/01/99 | 31/12/9999 | | |
| 101 | 573602380 | TUBO RITORNO IMP. | 1 | 01/01/99 | 31/12/9999 | | |
| 102 | 573200950 | GHIERA | 1 | 01/01/99 | 31/12/9999 | | |
| 103 | 573603910 | VALVOLA DI RITEGNO | 1 | 01/01/99 | 31/12/9999 | | |
| 104 | 573602400 | TUBO RITORNO POMPE | 1 | 01/01/99 | 31/12/9999 | | |
| 105 | 575620240 | RUBINETTO A SFERA | 1 | 01/01/99 | 31/12/9999 | | |
| 106 | 575404970 | GUARNIZIONE | 1 | 01/01/99 | 31/12/9999 | | |
| 107 | 573602390 | TUBO CARICO IMPIANTO | 1 | 01/01/99 | 31/12/9999 | | |
| 108 | 573602410 | TUBO RITORNO BOILER | 1 | 01/01/99 | 31/12/9999 | | |
| 109 | 573603900 | VALVOLA MAN.SFOGO | 1 | 01/01/99 | 31/12/9999 | | |
| 110 | 570390152 | BOLLITORE 039 B-BE-3603630 | 1 | 01/01/99 | 31/12/9999 | | |
| 111 | 573603920 | VALVOLA SICUREZZA 6 BAR | 1 | 01/01/99 | 31/12/9999 | | |
| 112 | 573400790 | ANELLO DI TENUTA | 1 | 01/01/99 | 31/12/9999 | | |
| 113 | 573609530 | ANODO MAGNES.20X300- | 1 | 01/01/99 | 31/12/9999 | | |
| 114 | 575204900 | CONTRODADO SCAN.1/2" | 1 | 01/01/99 | 31/12/9999 | | |
| 115 | 579950320 | CONTRODADO SCANALATO 3/4" | 1 | 01/01/99 | 31/12/9999 | | |
| 116 | 573101310 | TRONCHETTO 3/4" | 1 | 01/01/99 | 31/12/9999 | | |
| 117 | 573606800 | FLANGIA CHIUS.BOILER- | 1 | 01/01/99 | 31/12/9999 | | |