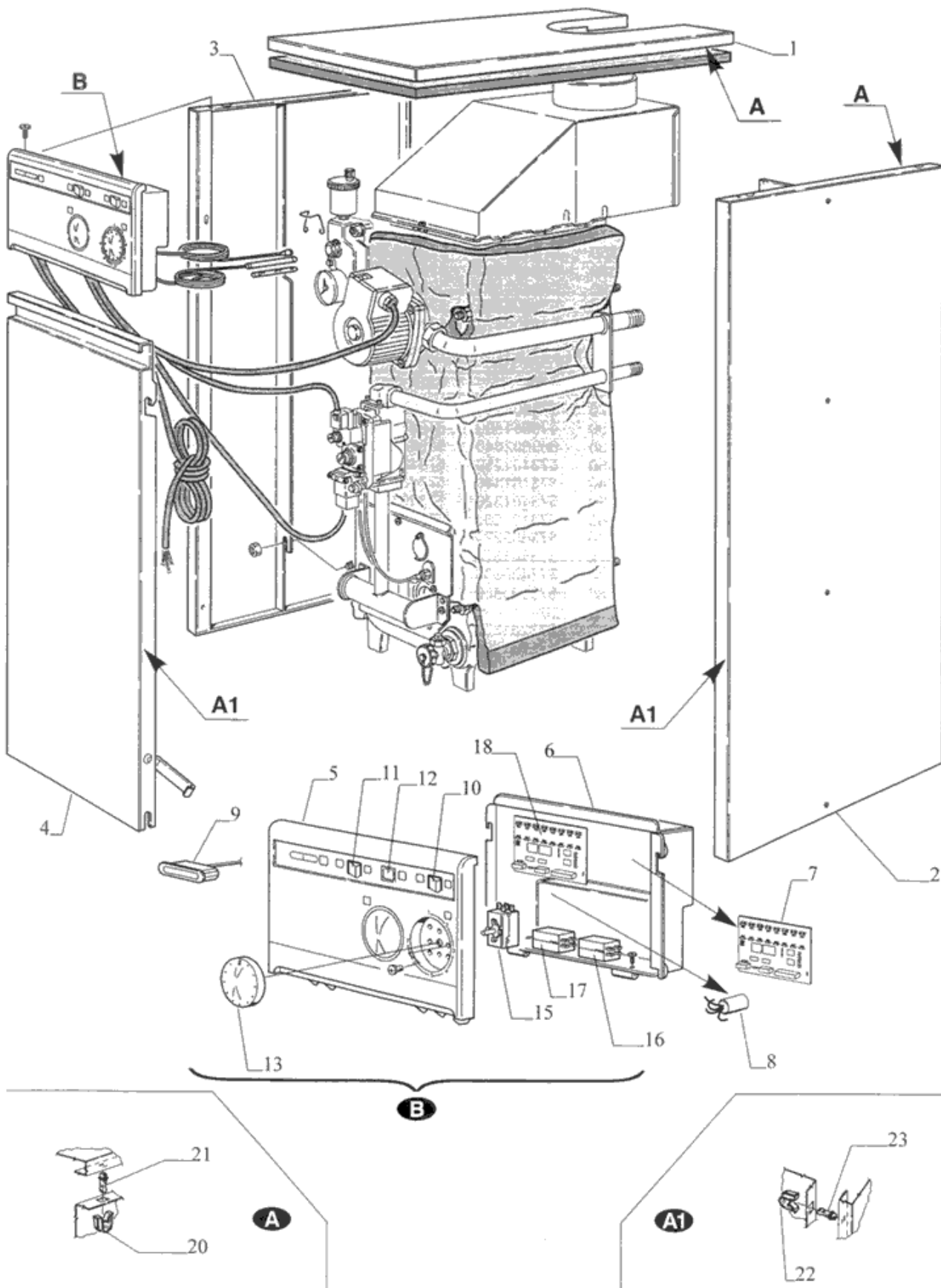


CALDAIA ANDROMEDA 2000 30 PVE N



codice	modello	
592531030	30 PVE N	01/01/02

rif.	codice	descrizione	q.tà	inizio val.	fine val.	da matr.	a matr.
1	573107550	CAPPELLO 5E.039 W9003	1	01/01/99	31/12/9999		
2	573615130	SPALLA DX 5E.039(583603030)	1	01/01/99	31/12/9999		
3	573615140	SPALLA SX 5E.039 W9003	1	01/01/99	31/12/9999		
4	583603190	GR.PORTINA-573615270-	1	01/01/99	31/12/9999		
5	573608310	CRUSCOTTO PV/PVE-2000	1	01/01/99	31/12/9999		
6	573606110	SCATOLA ELETTRICA PVE-2000	1	01/01/99	31/12/9999		
7	573606400	SCHEDA CAB.S/PV/PVE-2000	1	01/01/99	31/12/9999		
8	578450200	FILTRO ANTIDISTURBO	1	01/01/99	31/12/9999		
9	578630010	TERMOMETRO	1	01/01/99	31/12/9999		
10	578630070	INTERUTTORE LUMINOSO	1	01/01/99	31/12/9999		
11	578630290	PULS.CON SEGN.INDIP.	1	01/01/99	31/12/9999		
12	578620050	SEGNALATORE ROSSO	1	01/01/99	31/12/9999		
13	573400320	MANOPOLA BIANCA ANDR.2000	1	01/01/99	31/12/9999		
15	570020867	TERMOSTATO 3 CONT-578630050	1	01/01/99	31/12/9999		
16	57602890	TERMOSTATO FUMI 100°	1	01/01/99	31/12/9999		
17	578630230	TERMOST.SICUREZZA	1	01/01/99	31/12/9999		
18	575626110	SCHEDA IONO-I-EM-NOX(565061.1)	1	01/01/99	30/04/14		
18	575650610	SCHEDA IONO ATM	1	01/05/14	31/12/9999		
20	573400380	CHIUSURA F-	1	01/01/99	31/12/9999		
21	573400390	CHIUSURA M-	1	01/01/99	31/12/9999		
22	573400400	CHIUSURA F	1	01/01/99	31/12/9999		
23	573400410	CHIUSURA M-	1	01/01/99	31/12/9999		
41	57600910	CAPPA FUMI 30-2000	1	01/01/99	31/12/9999		
42	576951300	STUCCO CALDAIA	1	01/01/99	31/12/9999		
43	583602120	GR.CORPO CAL.30-2000-	1	01/01/99	31/12/9999		
44	573612310	ELEMENTO ANTERIORE ANDROMEDA	1	01/01/99	31/12/9999		
45	573101340	ELEMENTO INTERM.AND-	1	01/01/99	31/12/9999		
46	573101330	ELEMENTO POSTER.ANDROM.	1	01/01/99	31/12/9999		
47	573101560	NIPLO BICONO D.40	1	01/01/99	31/12/9999		
48	573608670	GUAINA TRIPLA SAGOMATA	1	01/01/99	31/12/9999		
49	573101570	TAPPO 1-1/4"CON FORO	1	01/01/99	31/12/9999		
50	573400530	GUARNIZIONE 1-1/4"	1	01/01/99	31/12/9999		
51	573603880	RUBINETTO DI SCARICO 1/2"	1	01/01/99	31/12/9999		
54	573200350	RACCORDO GOM.VALV-	1	01/01/99	31/12/9999		
55	573101440	TUBO ENTRATA GAS	1	01/01/99	31/12/9999		
57	573400440	ANELLO OR 3093	1	01/01/99	31/12/9999		
58	573400460	GUARNIZIONE 4106	1	01/01/99	31/12/9999		
59	573603820	VALVOLA GAS NOVA 822-111	1	01/01/99	31/12/9999		
60	578440090	BOBINA EV2	1	01/01/99	31/12/9999		
61	573606080	RAMPA DI DISTRIBUZIONE	1	01/01/99	31/12/9999		
62	573103160	SCHERMO RAMPA PVE/BE-2000	1	01/01/99	31/12/9999		
63	573202520	ISOLANTE SCHERMO RAMPA	1	01/01/99	31/12/9999		
64	573602440	BRUC.MULTIGAS 30-	1	01/01/99	31/12/9999		
65	573200860	UGELLO GAS GPL D.2,05	1	01/01/99	31/12/9999		
65	573201460	UGELLO GAS MET.D.3,5	1	01/01/99	31/12/9999		
69	578620190	SONDA IONIZZAZ.C/CAVO -2000-	1	01/01/99	31/12/9999		
73	578620280	GR,CANDELE ACC.C/CAVO-2000-	1	01/01/99	31/12/9999		
74	578440140	BOBINA EV1	1	01/01/99	31/12/9999		
76	583607130	KIT UGELLI GPL 30-2000	1	01/01/99	31/12/9999		
76	573101230	DISTRIBUTORE DI PORTATA	1	01/01/99	31/12/9999		
78	578380440	FISSA BULBO	1	01/01/99	31/12/9999		
78	578380440	FISSA BULBO	1	01/01/99	31/12/9999		

79	578380560	MOLLA FISSA CAPILLARE	1	01/01/99	31/12/9999		
80	579930020	VASO ESP.10L ATT C.3/4	1	01/01/99	31/12/9999		
81	573101390	MANICOTTO DI MANDATA	1	01/01/99	31/12/9999		
82	573400470	GUARNIZIONE FLANGIA-	1	01/01/99	31/12/9999		
83	575600730	VALVOLA SFOGO ARIA	1	01/01/99	31/12/9999		
84	579930040	MANOMETRO 0-4 BAR	1	01/01/99	31/12/9999		
85	575619620	VALV.SICUREZZA	1	01/01/99	31/12/9999		
86	570021268	POMPA 50-15 1" 5651800	1	01/01/99	31/12/9999		
88	573101470	TUBO MANDATA IMPIANTO	1	01/01/99	31/12/9999		
92	575405000	GUARN.POMPA	1	01/01/99	31/12/9999		