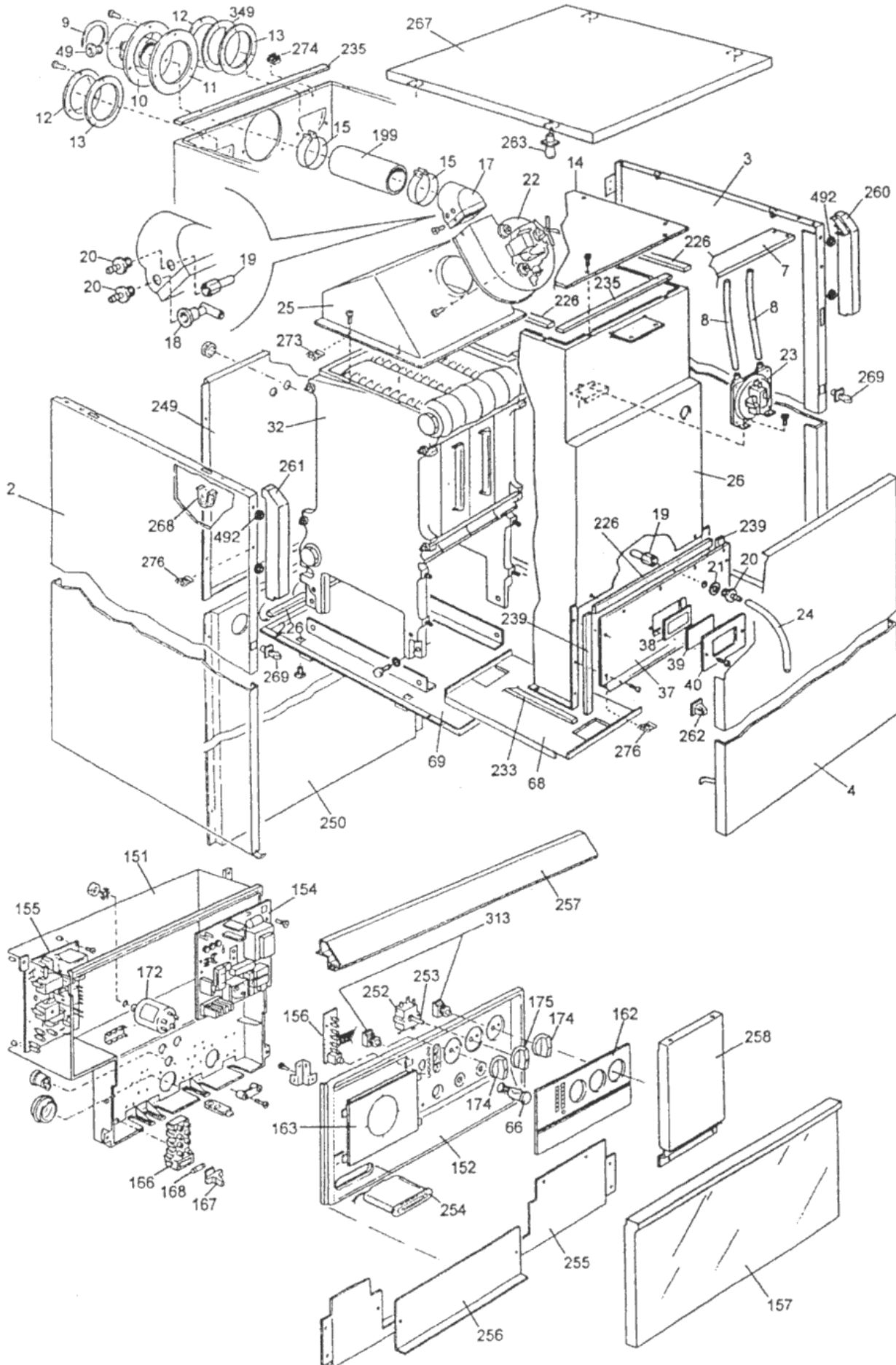


CALD. ANDROMEDA 2000 31 TFS B 100



codice	modello	
592541029	31 TFS B 100	01/01/00

rif.	codice	descrizione	q.tà	inizio val.	fine val.	da matr.	a matr.
2	573613290	GR.SPALLA SX -050-VERT.BIANCA	1	01/01/01	31/12/9999		
2	573616060	GR.SPALLA SX 050 VERT.BIANCA	1	01/01/01	31/12/9999		
3	573613280	GR.SPALLA DX -050-VERT.BIANCA	1	01/01/01	31/12/9999		
3	573616050	GR.SPALLA DX 050 VERT.BIANCA	1	01/01/01	31/12/9999		
4	573613300	GR.PORTA CALD.4EL -050-VERT BI	1	01/01/01	31/12/9999		
7	575110900	TRAVERSA SUP.GR.COMA.-COPPER-	1	01/01/01	31/12/9999		
7	573108090	TRAVERSA SUP.COM.STERN	1	01/01/01	31/12/9999		
8	575405580	TUBO PRESSOSTATO L.220	1	01/01/01	31/12/9999		
8	575408080	TUBO PRESSOSTATO 4,5X8 L=270	1	01/01/01	31/12/9999		
9	573105470	RIDUZIONE ASPIRAZIONE 31 SE	1	01/01/01	31/12/9999		
10	575207060	RACCORDO FLANG.SCARICO FUMI	1	01/01/01	31/12/9999		
11	575404790	GUARNIZIONE RACCORDO	1	01/01/01	31/12/9999		
11	575407890	GUARNIZ.RACCORDO FLANG.	1	01/01/01	31/12/9999		
12	575108690	TAPPO ASPIRAZIONE	1	01/01/01	31/12/9999		
13	575404810	GUARNIZIONE TAPPO ASP	1	01/01/01	31/12/9999		
13	575407400	GUARNIZIONE TAPPO ASP.	1	01/01/01	31/12/9999		
14	573105400	COPERCHIO CAMERA.STAGNA TFS	1	01/01/01	31/12/9999		
15	57600530	ASS.GIUNTO COLLEG.CURVA D60X22	1	01/01/01	31/12/9999		
17	575208940	CURVA 45°	1	01/01/01	31/12/9999		
17	57600510	ASS.CURVA 45°-VENTURI	1	01/01/01	31/12/9999		
17	57603720	ASS.CURVA 45°-VENTURI	1	01/01/01	31/12/9999		
18	575406670	VENTURI D.15-RYTON	1	01/01/01	31/12/9999		A850
18	575407050	VENTURI DOPPIA PRESA D15	1	01/01/01	31/12/9999	A850	
19	573202180	PRESA PRESS.M6 23-28 TFS	1	01/01/01	31/12/9999		
21	575402050	GUARNIZIONE 6,1X11X1,5	1	01/01/01	31/12/9999		
22	573615540	VENTILAT.MVL RLE120/4200	1	01/01/01	31/12/9999		
23	575617550	PRESSOSTATO FUMI	1	01/01/01	31/12/9999		
24	575402490	TUBO PRES. COMPL.300	1	01/01/01	31/12/9999		
25	573609850	CAPPA FUMI	1	01/01/01	31/12/9999		
25	573615530	CAPPA FUMI 31FI 4E FF	1	01/01/01	31/12/9999		
26	573612450	CAMERA STAGNA 4E -050-	1	01/01/01	31/12/9999		
28	573202090	ISOLANTE 320271	1	01/01/01	31/12/9999		
28	573202710	ISOL.FIANCO CAM.COMB.4E 050	1	01/01/01	31/12/9999		
29	573201680	ISOLAMENTO 320264	1	01/01/01	31/12/9999		
29	573202640	ISOL.POST.CAMERA COMB.050	1	01/01/01	31/12/9999		
30	573202070	ISOL.SCHERMO RAMPA(573202800)	1	01/01/01	31/12/9999		
30	573202610	ISOL.SCHERMO BRUC.050 IONO	1	01/01/01	31/12/9999		
30	573202800	ISOL.SCHERMO BRUC.050 IONO	1	01/01/01	31/12/9999		
32	583612240	CORPO CALD.4EL.B.NERO TFS.NOX	1	01/01/01	31/12/9999		
35	573609900	VASO ESPANS.L.10-3/4-	1	01/01/01	31/12/9999		
37	573612460	CASSETTO SUP.C.S.4E-050-RIPR.	1	01/01/01	31/12/9999		
38	575401610	GUARNIZIONE VETRINO	1	01/01/01	31/12/9999		
39	575203930	VETRINO ISPEZIONE	1	01/01/01	31/12/9999		
40	575103360	CORNICE VETRINO 23-28 TFS	1	01/01/01	31/12/9999		
42	573609720	ELEMENTO BRUCIATORE TFS	1	01/01/01	31/12/9999		
43	573609760	RAMPA GAS 28 TFS	1	01/01/01	31/12/9999		

43	573615880	RAMPA GAS 4E 050 IONO	1	01/01/01	31/12/9999		
44	573616800	KIT UGELLI GPL 31TFS	1	01/01/01	31/12/9999		
44	573616810	KIT UGELLI MET.31TFS	1	01/01/01	31/12/9999		
47	575404740	GUARNIZ. TUBO ALIMENT. GAS	1	01/01/01	31/12/9999		
49	575207070	TAPPO CHIUS.SCARICO FUMI TFS	1	01/01/01	31/12/9999		
60	575406600	GUARNIZIONE CAVI CANDELE	1	01/01/01	31/12/9999		
61	575404920	CUFFIA CANDELA	1	01/01/01	31/12/9999		
63	578620280	GR,CANDELE ACC.C/CAVO-2000-	1	01/01/01	31/12/9999	A923	B041
63	578620300	GR.CANDELE AC.ELET.C.CAVI 400	1	01/01/01	31/12/9999	B041	
65	578620270	CANDELA RIL-CAVO	1	01/01/01	31/12/9999		B041
65	578620290	SONDA IONIZ.CAVO 1M 4,8X08	1	01/01/01	31/12/9999	B041	
66	578433550	PULSANTE RIARMO	1	01/01/01	31/12/9999		
67	573613130	ASS.BACINELLA CALD 4E.VERT.050	1	01/01/01	31/12/9999		
68	573610590	ASS.FONDO COMB.28 TFS	1	01/01/01	31/12/9999		
69	573613140	ASS.BACINELLA 4EL ATM-FF VERT.	1	01/01/01	31/12/9999		
71	575405000	GUARN.POMPA	1	01/01/01	31/12/9999		
72	575623741	POMPA UPS 80-15	1	01/01/01	31/12/9999		
72	573611300	POMPA UPS 15-50 G1 H6	1	01/01/01	31/12/9999		
73	575625830	VALV.SFOGO ARIA	1	01/01/01	31/12/9999		
77	573401040	GUARNIZIONE FLANGIA UB 80/120	1	01/01/01	31/12/9999		
78	573613630	ASS.BOILER ISOLATO-D550-050	1	01/01/01	31/12/9999		
79	579950620	VALVOLA SIC.M G1/2 8 BAR	1	01/01/01	31/12/9999		
88	573401050	ANELLO OR 15,08X2,62 NBR	1	01/01/01	31/12/9999		
89	575401490	ANELLO OR 25,8X3,53	1	01/01/01	31/12/9999		
90	575622840	RUBINETTO MM G3/8	1	01/01/01	31/12/9999		
91	575646780	RUBINETTO SCARICO-COPPER G1/2	1	01/01/01	31/12/9999		
92	575619620	VALV.SICUREZZA	1	01/01/01	31/12/9999		
95	573610880	GR. ANODO D.22X400 G3/4	1	01/01/01	31/12/9999		
109	573603900	VALVOLA MAN.SFOGO	1	01/01/01	31/12/9999		
115	573613070	VALVOLA RIT.G1 MF CIM32	1	01/01/01	31/12/9999		B041
115	573603910	VALVOLA DI RITEGNO	1	01/01/01	31/12/9999	B041	
117	573613360	COLLETTORE MANDATA FF 050	1	01/01/01	31/12/9999		A843
117	573614430	COLLETTORE MANDATA FF 050	1	01/01/01	31/12/9999	A843	B041
117	573617110	COLLETTORE MANDATA FF 050	1	01/01/01	31/12/9999	B041	
121	573613370	COLLETTORE RITORNO FF 050	1	01/01/01	31/12/9999		B041
121	573617330	COLLETTORE RITORNO 050 FF VER	1	01/01/01	31/12/9999	B041	
122	573613400	TUBO R.R. VERTICALE -050-	1	01/01/01	31/12/9999		B041
122	573617140	TUBO R.R 050 VERTICALE	1	01/01/01	31/12/9999	B041	
131	578434820	SONDA NTC	1	01/02/03	31/12/9999		
132	575402830	GUAR.SONDA SANIT.	1	01/01/01	31/12/9999		
135	578433650	TERMOSTATO LIMITE 578434420	1	01/01/01	31/12/9999		A843
135	578630380	TERMOSTATO S.LIM 105°C M4 ELTH	1	01/01/01	31/12/9999	A843	
137	573613330	TUBO V.G. VERTICALE -050-	1	01/01/01	31/12/9999		
138	575402010	ANELLO OR 22,22X2,62 TANDEM	1	01/01/01	31/12/9999		
139	575206620	RACCORDO ENTRATA GAS	1	01/01/01	31/12/9999		
140	575626050	VALVOLA SIT 837-011 TANDEM	1	01/01/01	31/12/9999		
140	575653610	VALVOLA GAS SIT-845 SIGMA	1	01/01/01	31/12/9999		
141	578440220	BOBINA MOD. TANDEM	1	01/01/01	31/12/9999		
143	578440230	PERNO REG./MOLLA X TANDEM	1	01/01/01	31/12/9999		
148	573613390	TUBO MANDATA SERPENTINO -050-	1	01/01/01	31/12/9999		B041
148	573617130	TUBO MANDATA SERPENTINO 050	1	01/01/01	31/12/9999	B041	
149	573613380	TUBO M.R. VERTICALE -050-	1	01/01/01	31/12/9999		
151	573406880	COOPERCHIO COMANDI NOV	1	01/01/01	31/12/9999		

151	57340080	OPERAZIONE COMANDI NOX	1	01/01/01	31/12/9999		
152	573401100	CRUSCOTTO TFS-NOX	1	01/01/01	31/12/9999		
154	573613620	SCHEDA MODULAZIONE GALAXI(B100	1	01/01/01	31/12/9999		
155	573614830	SCHEDA IONO FF-SP B100-NICCHIA	1	01/01/01	31/12/9999		B041
155	575656580	SCHEDA IONO SENZA ACCEND.	1	01/01/01	31/12/9999	B041	
156	575646690	SCHEDA SEGN.RIARMO-OMNI-	1	01/01/01	31/12/9999		
157	573613890	ANTINA CRUSCOTTO SERIGRAFATA	1	01/01/01	31/12/9999		
162	573613920	MASCHERINA ARGO 28TFS	1	01/01/01	31/12/9999		
163	573400920	TAPPO CRUSCOTTO TFS-NOX	1	01/01/01	31/12/9999		
164	573613410	TUBO RITORNO SERPENTINO -050-	1	01/01/01	31/12/9999		B041
164	573617150	TUBO RITORNO SERPENT. 050	1	01/01/01	31/12/9999	B041	
165	573613420	TUBO US VERTICALE 050	1	01/01/01	31/12/9999		
166	578421590	MORSETTIERA PORTAFUS.	1	01/01/01	31/12/9999		
167	575405340	PORTAFUSIBILE	1	01/01/01	31/12/9999		
168	579950580	FUSIBILE	1	01/01/01	31/12/9999		
169	579930040	MANOMETRO 0-4 BAR	1	01/01/01	31/12/9999		
172	578450200	FILTRO ANTIDISTURBO	1	01/01/01	31/12/9999		
174	573401220	MANOPOLA POTENZIOMETRO	1	01/01/01	31/12/9999		
175	573400940	MANOPOLA COMMUTATORE TFS-NOX	1	01/01/01	31/12/9999		
181	573400670	GUARNIZIONE FLANGIA	1	01/01/01	31/12/9999		
182	573613430	TUBO ES VERTICALE 050	1	01/01/01	31/12/9999		B041
182	573617160	TUBO ES 050 VERTICALE	1	01/01/01	31/12/9999	B041	
183	573106460	ELEMENTO LAT.DX.B.NERO TFS-NOX	1	01/01/01	31/12/9999		
184	573106480	ELEMENTO INTERM.B.NERO TFS-NOX	1	01/01/01	31/12/9999		
185	573106470	ELEMENTO LAT.SX.B.NERO TFS-NOX	1	01/01/01	31/12/9999		
186	573106500	NIPPLES .B. TFS-NOX	1	01/01/01	31/12/9999		
190	575404970	GUARNIZIONE	1	01/01/01	31/12/9999		
191	575404640	GUARNIZIONE 1/2"	1	01/01/01	31/12/9999		
192	575404650	GUARNIZIONE 3/4"	1	01/01/01	31/12/9999		
198	573608670	GUAINA TRIPLA SAGOMATA	1	01/01/01	31/12/9999		
199	573202110	TUBO SCARICO FUMI 23-28 TFS	1	01/01/01	31/12/9999		
215	573105330	FIANCO DX-SX CAM.COMB 4E FF050	1	01/01/01	31/12/9999		
217	573103520	POSTER.CAMERA COMB 4E050	1	01/01/01	31/12/9999		
226	573400830	GUARNIZ. C.S. L=383MM	1	01/01/01	31/12/9999		B041
226	573401560	GUARNIZIONE C.S L=383	1	01/01/01	31/12/9999	B041	
233	573400840	GUARNIZIONE CAM.STAGNA L 450	1	01/01/01	31/12/9999		B041
233	573401570	GUARNIZIONE C.C L=450	1	01/01/01	31/12/9999	B041	
234	573613440	TUBO RUBINETTO-NIPPLO G3/4	1	01/01/01	31/12/9999		
235	573400820	GUARNIZIONE C.S. L=350MM	1	01/01/01	31/12/9999		B041
235	573401550	GUARNIZIONE C.S L=350	1	01/01/01	31/12/9999	B041	
237	573613320	TUBO ENTR.GAS 3-4E 050 VERT	1	01/01/01	31/12/9999		
239	575404380	GUARNIZIONE C.S. L=250 MM	1	01/01/01	31/12/9999		
239	573401520	GUARNIZIONE C.S L=250	1	01/01/01	31/12/9999		
240	573105420	CASSETTO INF.CAM.STAGNA 28	1	01/01/01	31/12/9999		
247	577214900	ANELLO ROSSO	1	01/01/01	31/12/9999		
248	577214910	ANELLO BLU	1	01/01/01	31/12/9999		
249	573107290	SCHIENALE SUP.CALDAIA 050 VERT	1	01/01/01	31/12/9999		
250	573107700	SCHIENALE INF.CALDAIA 050 VERT	1	01/01/01	31/12/9999		
252	578433620	COMMUTATORE ROTAT.SERIE -R-	1	01/01/01	31/12/9999		
253	575402430	ALBERINO COMMUTATORE	1	01/01/01	31/12/9999		
254	578630350	TERMOMETRO RETTANG.TFS.NOX	1	01/01/01	31/12/9999		
255	573611270	TRAV.INF.Q.COM.23-28TFS-22NOX	1	01/01/01	31/12/9999		
256	573608650	CHIUSSURA TRAV INF Q.C. TFS-NOX	1	01/01/01	31/12/9999		

255	573600000	CHIUSURA TROVATA 28TFS	1	01/01/01	31/12/9999		
257	573610370	PROFILO CRUSCOTTO 4E 050 ARGO	1	01/01/01	31/12/9999		
258	573613930	PROLUNGA CRUSC.ARGO TFS B100	1	01/01/01	31/12/9999		B105
258	573401590	PROLUNGA CRUSC.ARGO B100	1	01/01/01	31/12/9999	B105	
260	573401290	TESTATA DX CRUSCOTTO BLU	1	01/01/01	31/12/9999		
261	573401300	TESTATA SX CRUSCOTTO ARGO BLU	1	01/01/01	31/12/9999		
262	573400400	CHIUSURA F	1	01/01/01	31/12/9999		
263	573400390	CHIUSURA M-	1	01/01/01	31/12/9999		
267	573607590	CAPPELLO 22 NOX-28TFS	1	01/01/01	31/12/9999		
268	573400380	CHIUSURA F-	1	01/01/01	31/12/9999		
269	573400410	CHIUSURA M-	1	01/01/01	31/12/9999		
271	573202440	NIPPLO G 3/8 MM	1	01/01/01	31/12/9999		
272	575204330	CALOTTINA CIECA G1/2	1	01/01/01	31/12/9999		
273	578380090	PIASTRINA AUTOF.4,2	1	01/01/01	31/12/9999		
275	578440210	DOPPIA BOBINA ELETTR.SIT	1	01/01/01	31/12/9999		
276	571340440	PRESTOLA X ATOFILETT.8P(4,2)	1	01/01/01	31/12/9999		
294	573105700	CONTROFLANGIA BOILER UB 80/120	1	01/01/01	31/12/9999		
313	578417970	CABL.POTENZIOMETRI C/GHIERE	1	01/01/01	31/12/9999		
349	573108100	RIDUZIONE ASPIRAZIONE SDOP.H27	1	01/01/01	31/12/9999		
374	575644710	CALOTTINA CIECA G3/4 NICHELATA	1	01/01/01	31/12/9999		
492	573202470	BOCCOLA PER TESTATA	1	01/01/01	31/12/9999		
525	578419060	CONNETTORE NAC-SIT	1	01/01/01	31/12/9999		