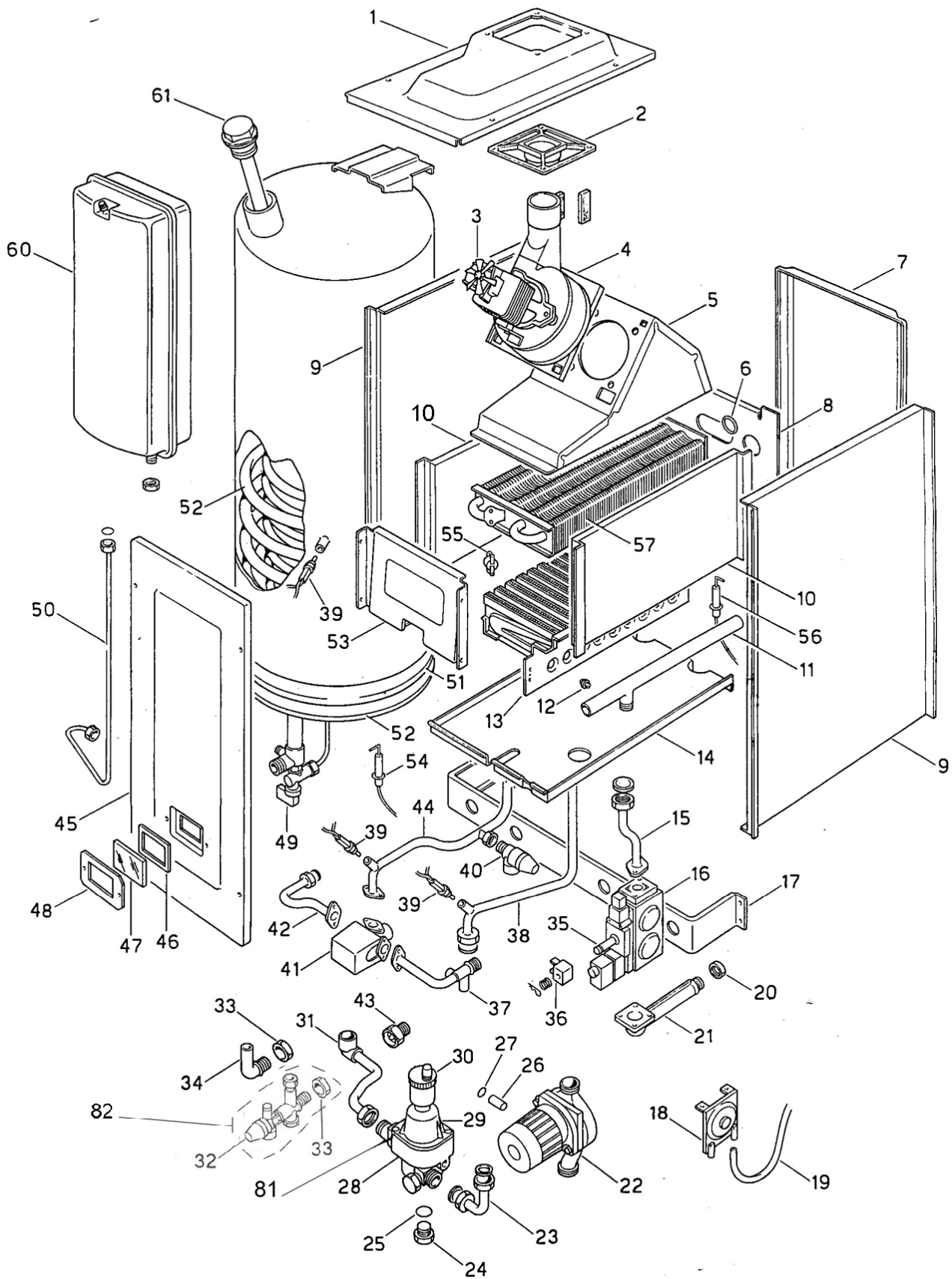


CALD.MUR.AURORA 24.60TFS E.I.



codice	modello
--------	---------

rif.	codice	descrizione	q.tà	inizio val.	fine val.	da matr.	a matr.
1	570260701	CHIUSURA SUP. CS CF 243	1	01/01/90	31/12/9999		
2	570260702	FLANGIA DI RACCORDO	1	01/01/90	31/12/9999		
3	570260703	VENTILATORE ITT 56/61 W	1	01/01/90	31/12/9999		
4	570260704	PIASTRA PER VENTILATORE	1	01/01/90	31/12/9999		
5	580268250	ASS. CONV. FUMI CF 243	1	01/01/90	31/12/9999		
6	570260718	OR 22X3 575403130 5403131	1	01/01/90	31/12/9999		
8	570260719	PARETE POSTERIORE	1	01/01/90	31/12/9999		
8	570260720	PANNELLO ISOLANTE POSTERIORE	1	01/01/90	31/12/9999		
9	570260705	FIANCO CAMERA STAGNA CF 243	1	01/01/90	31/12/9999		
10	570260721	FIANCO CAMERA COMBUSTIONE	1	01/01/90	31/12/9999		
10	570260722	PANNELLO ISOLANTE FIANCO	1	01/01/90	31/12/9999		
11	580268252	ASS.RAMPA BRUCIAT. 6619122	1	01/01/90	31/12/9999		
12	570020623	UGELLO BRUCIATORE GAS METANO D.1,18	1	01/01/90	31/12/9999		
12	570260630	UGELLO GPL D.0,74-575204320-	1	01/01/90	31/12/9999		
13	580268253	ASS. ELEMENTI BRUCIATORE	1	01/01/90	31/12/9999		
14	570260706	CHIUSSURA INF. CS-CS 243	1	01/01/90	31/12/9999		
15	570260723	TUBO ALIMENTAZIONE GAS	1	01/01/90	31/12/9999		
15	570260725	OR 28.24X2.62	1	01/01/90	31/12/9999		
16	570260839	VALVOLA GAS 822/014 5624331	1	01/01/90	31/12/9999		
16	570021335	BOBINA EV2	1	01/01/90	31/12/9999		
16	570021343	BOBINA EV1	1	01/01/90	31/12/9999		
16	570260830	CORPO PULSANTE YYY005400861	1	01/01/90	31/12/9999		
17	570260724	TRAVERSA PORTARACCORDI	1	01/01/90	31/12/9999		
18	570260845	PRESSOSTATO FUMI	1	01/01/90	31/12/9999		
19	570260708	TUBO PRESSOSTATO CF 243	1	01/01/90	31/12/9999		
20	570260725	OR 28.24X2.62	1	01/01/90	31/12/9999		
21	570260726	CORPO ENTRATA GAS	1	01/01/90	31/12/9999		
22	570021268	POMPA 50-15 1" 5651800	1	01/01/90	31/12/9999		
22	570020225	GUARNIZ.KLINGER 30X22X3 530132	1	01/01/90	31/12/9999		
23	580268254	ASS. TUBO SEPARATORE POMPA	1	01/01/90	31/12/9999		
24	570260727	TAPPO G 3/8	1	01/01/90	31/12/9999		
25	570260728	OR 16,10X1,6 5403181	1	01/01/90	31/12/9999		
26	570260729	TRONCHETTO BY PASS 5205952	1	01/01/90	31/12/9999		
26	570260730	OR 4.47X1.78	1	01/01/90	31/12/9999		
28	570260731	COLLETORE SEPARATORE	1	01/01/90	31/12/9999		
29	570260732	CALOTTA SEPARATORE	1	01/01/90	31/12/9999		
30	570021107	VALVOLA SFOGO ARIA 3/8" M.	1	01/01/90	31/12/9999		
31	570260733	TUBO USCITA SERP. SEPARATORE	1	01/01/90	31/12/9999		
32	570260734	VALV. SICUREZZA BOYLER 8 BAR	1	01/01/90	31/12/9999		
32	570260735	RACCORDO USCITA SANITARIO	1	01/01/90	31/12/9999		
33	570260646	ANELLO OR 13,94 X 2,62	1	01/01/90	31/12/9999		
34	570260736	RACCORDO ENTR.SANIT. 5206031	1	01/01/90	31/12/9999		
35	580268192	SSS. FIANCO SX FFF005620451	1	01/01/90	31/12/9999		
35	570260835	MOLLA PER BOBINA YYY8380341	1	01/01/90	31/12/9999		
35	570260832	MOLLA GPL (578380380)	1	01/01/90	31/12/9999		
36	570260811	BOBINA MOD. B.T.	1	01/01/90	31/12/9999		
36	570260835	MOLLA PER BOBINA YYY8380341	1	01/01/90	31/12/9999		
36	570260836	FERMO PER BOBINA YYY8380351	1	01/01/90	31/12/9999		
37	580268255	ASS.TUBO V3V MAND.RAD. 5619331	1	01/01/90	31/12/9999		

38	580268259	ASS. TUBO POMPA SCAMBIATORE	1	01/01/90	31/12/9999		
39	570260676	SONDA	1	01/01/90	31/12/9999		
40	570021105	VALVOLA SICUREZZA 3 BAR	1	01/01/90	31/12/9999		
41	570260737	VALVOLA 3 VIE MOTOR. CON CAVO	1	01/01/90	31/12/9999		
42	580268260	ASS. TUBO V3V ENTR. SERPENT.	1	01/01/90	31/12/9999		
43	570260738	REGOLATORE DI PORTATA	1	01/01/90	31/12/9999		
44	580268256	ASS. TUBO SCAMBIATORE V3V	1	01/01/90	31/12/9999		
45	570260709	FRONTALE CS-CF 243	1	01/01/90	31/12/9999		
46	570260451	GUARNIZIONE VETRINO	1	01/01/90	31/12/9999		
47	570260452	VETRINO ISPEZIONE	1	01/01/90	31/12/9999		
48	570260612	TELAIO PER VETRINO	1	01/01/90	31/12/9999		
49	570260739	RUBINETTO DI RIEMP. 5624041	1	01/01/90	31/12/9999		
50	580268257	ASS.TUBO VASO ESPAN. 5619431	1	01/01/90	31/12/9999		
51	570260740	BOYLER ISOLATO	1	01/01/90	31/12/9999		
52	580268261	GR. SERPENTINO CONTROFLANGIA	1	01/01/90	31/12/9999		
52	570260770	GUARNIGIONE CONTROFLANGIA	1	01/01/90	31/12/9999		
53	570260741	PARETE FRONTALE CAM. COMB.	1	01/01/90	31/12/9999		
53	570260742	PANNELLO ISOLANTE FRONTALE	1	01/01/90	31/12/9999		
54	570260743	CANDELA ACCENSIONE	1	01/01/90	31/12/9999		
55	570260744	TERMOSTATO LIMITE 105°C	1	01/01/90	31/12/9999		
56	570260745	CANDELA RILEVAZIONE	1	01/01/90	31/12/9999		
57	570260746	SCAMBIATORE ACQUA GAS	1	01/01/90	31/12/9999		
58	570260721	FIANCO CAMERA COMBUSTIONE	1	01/01/90	31/12/9999		
60	570260747	VASO ESPANSIONE 7.5 L	1	01/01/90	31/12/9999		
61	570260748	TAPPO PORTA ANODO	1	01/01/90	31/12/9999		
61	570260749	ANODO DI MAGNESIO	1	01/01/90	31/12/9999		
61	570260750	OR 26.64X2.62 EPDM	1	01/01/90	31/12/9999		
62	570260751	TRAVERSA SUPERIORE	1	01/01/90	31/12/9999		
63	570260752	MONTANTE SX	1	01/01/90	31/12/9999		
63	570260753	MONTANTE DX	1	01/01/90	31/12/9999		
64	570260754	FIANCO DX	1	01/01/90	31/12/9999		
65	570260755	FIANCO SX	1	01/01/90	31/12/9999		
66	570260756	PANNELLO FRONTALE ARGO	1	01/01/90	31/12/9999		
67	570260757	SPORTELLINO	1	01/01/90	31/12/9999		
68	570260758	COPERCHIO SUP.COMANDI 5403221	1	01/01/90	31/12/9999		
69	570260710	SCHEDA IONO AURORA TFS-5621601	1	01/01/90	31/12/9999		
70	570260771	SCHEDA MODULANTE 5619480	1	01/01/90	31/12/9999		
71	575621871	SCHEDINA SEGN.AURORA TFS	1	01/01/90	31/12/9999		
72	570260761	TERMOST.DI POSTCIRCOL. 8433451	1	01/01/90	31/12/9999		
73	570260762	PULSANTE DI RIPRISTINO 8433331	1	01/01/90	31/12/9999		
74	570260763	SUPPORTO COMANDI	1	01/01/90	31/12/9999		
75	570260764	CRUSCOTTO SERIG.	1	01/01/90	31/12/9999		
76	570260765	MANOPOLA POTENZIOMETRO 5404171	1	01/01/90	31/12/9999		
77	570260711	MASCHERINA SERIGRAFA 5624761	1	01/01/90	31/12/9999		
78	570260768	TAPPO SERIGRAFATO TIMER	1	01/01/90	31/12/9999		
79	579950480	TERMOMANOMETRO	1	01/01/90	31/12/9999		
80	570260769	FORNO CALDAIA	1	01/01/90	31/12/9999		
80	580268258	ASS.ANTINA SERIG. 5624732	1	01/01/90	31/12/9999		
81	575401411	OR. 56,82 X 2,62	1	01/01/90	31/12/9999		
82	575623820	ASS.RACCORDO E.S.	1	01/01/90	31/12/9999		
83	578450191	FILTRO ANTIDISTURBO AURORA	1	01/01/90	31/12/9999		