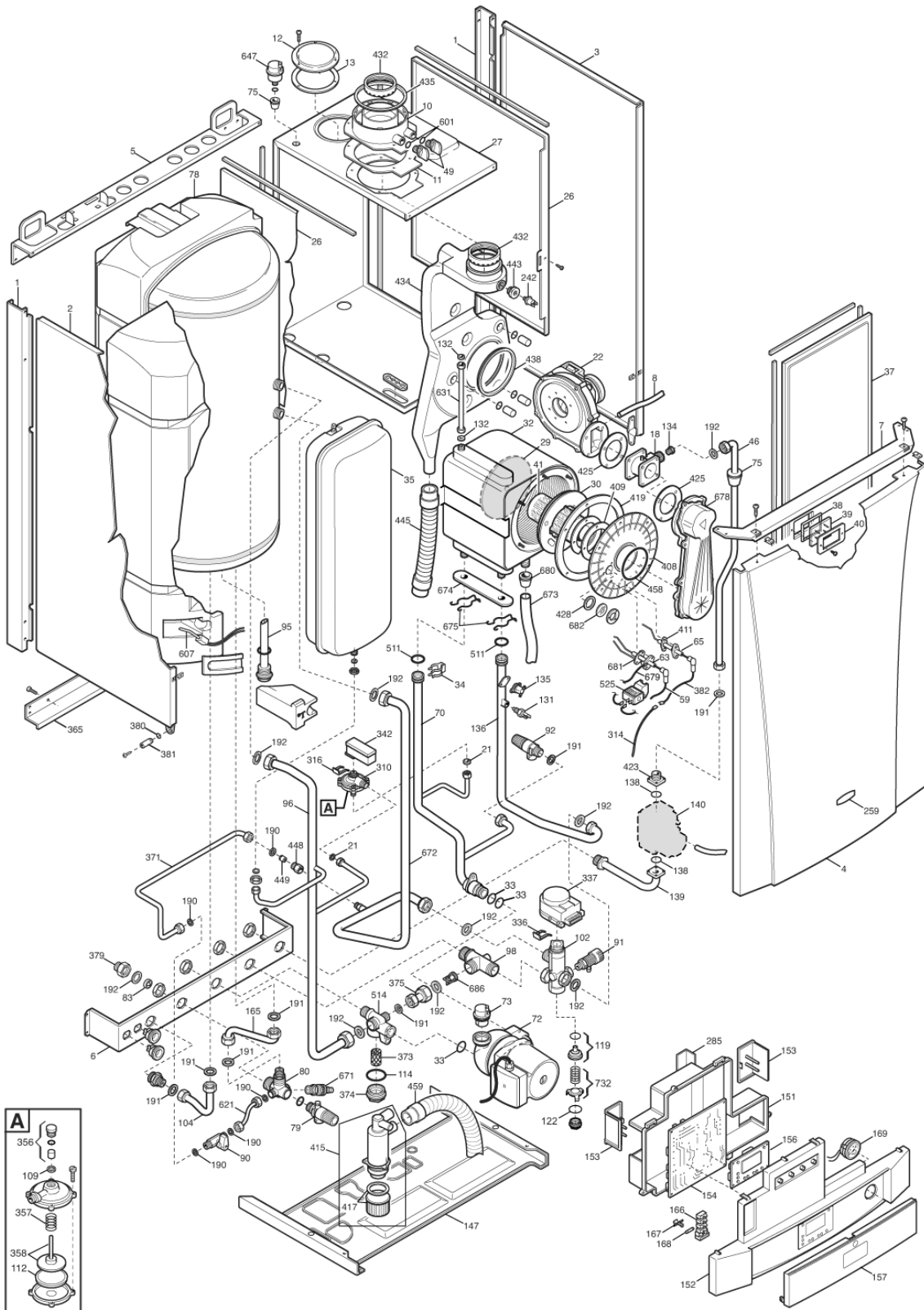


CALDAIA MURALE BOLLI CONDENSY 33SE



codice

modello

594510030

BOLLI CONDENSY 33SE

01/09/08

rif.	codice	descrizione	q.tà	inizio val.	fine val.	da matr.	a matr.
1	575116480	MONTANTE BIANCO	1	01/01/08	31/12/9999		
2	575684630	ASS.FIANCO SX ATM	1	01/01/08	31/12/9999		
3	575684690	ASS.FIANCO DX	1	01/01/08	31/12/9999		
4	575689220	ASS.PANN.FRONTALE BOLLI	1	01/01/08	31/12/9999		
5	575114030	TRAVERSA SUP. HT 330	1	01/01/08	31/12/9999		
6	575106550	TRAVERSA PORTARACCORDI	1	01/01/08	31/12/9999		
7	575107950	TRAVERSA ANTERIORE COLLEG.FIAN	1	01/01/08	31/12/9999		
8	575410080	TUBO SILICONE 0 L=800	1	01/01/08	31/12/9999		
10	575409990	RACCORDO FUMI 60/100	1	01/01/08	31/12/9999		
11	575409010	GUARNIZIONE RACCORDO FUMI	1	01/01/08	31/12/9999		
12	575108690	TAPPO ASPIRAZIONE	1	01/01/08	31/12/9999		
13	575407400	GUARNIZIONE TAPPO ASP.	1	01/01/08	31/12/9999		
18	575663330	ASS. VENTURI D. 24 HT330	1	01/01/08	31/12/9999		
21	575402050	GUARNIZIONE 6,1X11X1,5	1	01/01/08	31/12/9999		
22	575691840	VEN.RG128/UB 230V	1	01/01/08	31/12/9999		
23	57628640	ASS. PRESS C/SQUAD/VITE 1,2mba	1	01/01/07	31/12/9999		
26	575114000	FIANCO CAMERA STAGNA	1	01/01/08	31/12/9999		
27	575116330	SCHIENALE C.S. ACCUMULO HT	1	01/01/08	31/12/9999		
29	575410450	PAN.CERAM.POSR.5711473200	1	01/01/08	22/09/13		1339
29	5711473200	PANN CERAM POSTERIORE 182,5X10	1	23/09/13	31/12/9999	1340	
30	575409100	PANNELLO CERAMICO HT	1	01/01/08	31/12/9999		
32	575663300	SCAMBIATORE CONDENSAZIONE 6E	1	01/01/08	31/12/9999		
33	575403130	ANELLO OR 22X3 EPDM	1	01/01/08	31/12/9999		
34	575113650	CLIP SCAMBIATORE GIANNONI	1	01/01/08	31/12/9999		
35	575629130	VASO ESP.RETT.7,5L-NICCHIA-	1	01/01/08	31/12/9999		
37	575689680	ASS FRONTALE CS HT	1	01/01/08	31/12/9999		
38	575401610	GUARNIZIONE VETRINO	1	01/01/08	31/12/9999		
39	575203930	VETRINO ISPEZIONE	1	01/01/08	31/12/9999		
40	575103360	CORNICE VETRINO 23-28 TFS	1	01/01/08	31/12/9999		
41	575663430	BRUCIATORE 6 ELEMENTI	1	01/01/08	31/12/9999		
46	575666540	ASSIEME TUBO ALIMENT GAS	1	01/01/08	31/12/9999		
48	575107050	SCHERMO BRUCIATORI	1	01/01/07	31/12/9999		
49	575409280	TAPPO PRESE RACCORDO FUMI	1	01/01/08	31/12/9999		
59	578510970	CAVO CANDELA ACCENSIONE	1	01/01/08	31/12/9999		
63	5710220000	CANDELA ACCENSIONE	1	01/03/05	31/12/9999	C008	
63	578422830	CANDELA ACCENS. HT(5710220000)	1	01/01/08	31/12/9999		C007
65	578422840	CANDELA RILEVAZ. HT	1	01/01/08	31/12/9999		C007
65	5710220700	CANDELA RILEVAZIONE	1	01/03/10	31/12/9999	C008	
70	575666530	ASS TUPO POMPA/SCAMB.	1	01/01/08	31/12/9999		
72	575655620	POMPA UP 15-60 AO GRUNDFOS	1	01/01/08	31/12/9999		
73	57607290	VALVOLA SFOGO ARIA C/ANELLO OR	1	01/01/08	31/12/9999		
75	575409240	GUARNIZIONE PASSATUBO D.10	1	01/01/08	31/12/9999		
78	575668540	ASSIEME BOILER ISOL. D.270	1	01/01/08	31/12/9999		
79	579950620	VALVOLA SIC.M G1/2 8 BAR	1	01/01/08	31/12/9999		
80	575666600	ASSIEME RACCORDO E.S.	1	01/01/08	31/12/9999		
83	575620090	REGOLATORE DI PORTATA-12L	1	01/01/08	31/12/9999		
90	575622840	RUBINETTO MM G3/8	1	01/01/08	31/12/9999		
91	575652030	RUBINETTO SCARICO	1	01/01/08	31/12/9999		
92	579950600	VALVOLA DI SICUREZZA	1	01/01/08	31/12/9999		

95	575209940	ANODO MAGNESIO-LENTO RILASCIO-	1	01/01/08	31/12/9999		
96	575668550	ASS TUBO USC.SERP/RACC .RR	1	01/01/08	31/12/9999		
98	575212040	RACCORDO MR./BY-PASS	1	01/01/08	31/12/9999		
102	575663040	VALVOLA 3 VIE	1	01/01/08	31/12/9999		
104	575668570	ASS.TUBO USCITA SANITARIO	1	01/01/08	31/12/9999		
109	575207810	GUARNIZIONE 10X14X1,5 AL	1	01/01/08	31/12/9999		
112	575405320	MEMBRANA PRESSOSTATO	1	01/01/08	31/12/9999		
114	575403820	ANELLO OR 26,64X2,62	1	01/01/08	31/12/9999		
119	57605760	ASS. OTTURATORE RISC. BY PASS	1	01/01/08	31/12/9999		
122	575405370	ANELLO OR 23,47X2,62 E.P	1	01/01/08	31/12/9999		
131	578435400	SONDA NTC SMD	1	01/01/08	31/12/9999		
132	575402830	GUAR.SONDA SANIT.	1	01/01/08	31/12/9999		
134	575212150	UGELLO DIAMETRO 12	1	01/01/08	31/12/9999		
135	579950760	TERMOST.LIM.105°C/FAST.PIEG.	1	01/01/08	31/12/9999		
136	575666520	ASS. TUBO SCAMBIATORE/V3V	1	01/01/08	31/12/9999		
138	575402010	ANELLO OR 22,22X2,62 TANDEM	1	01/01/08	31/12/9999		
139	575637870	ASS.TUBO ENTRATA GAS	1	01/01/08	31/12/9999		
140	575671930	V.G.SIT SIGMA 848 ATT.FL	1	01/01/08	31/12/9999		
147	575116500	FONDO CALDAIA ACC. BIANCO	1	01/01/08	31/12/9999		
151	575409590	COPERCHIO COMANDI HT	1	01/01/08	31/12/9999		
152	575689200	CRUSC. SERIGR. BOLLI 128 E	1	01/01/07	31/12/9999		
152	575698290	CRUSC.SERIG.BOLLI CONDENSY	1	01/01/08	31/12/9999		C034
153	575407660	COPERCHIO MORSETTIERA	1	01/01/08	31/12/9999		
154	575680190	GR.SCHEDA LMU 54 D C/ISTR	1	01/01/08	31/12/9999		
156	575669090	SC.DISPLAY SIEM.(AGU2.310)	1	01/01/08	31/12/9999		
157	575414470	ANTINA NEUTRA BLU	1	01/01/07	31/12/9999		
157	575698300	ASSIEME ANTINA	1	01/01/08	31/12/9999		
165	575668580	ASS.TUBO ENTR.SANITARIO	1	01/01/08	31/12/9999		
165	575668580	ASS.TUBO ENTR.SANITARIO	1	01/01/08	31/12/9999		
166	578421590	MORSETTIERA PORTAFUS.	1	01/01/08	31/12/9999		
167	575405340	PORTAFUSIBILE	1	01/01/08	31/12/9999		
168	579950580	FUSIBILE	1	01/01/08	31/12/9999		
169	579951830	ASS.MANOMETRO./PORTAM	1	01/01/08	31/12/9999		
169	579951020	ASS.MANOMETRO C/SUP.(9951830)	1	01/01/07	31/12/9999		
190	575404970	GUARNIZIONE	1	01/01/08	31/12/9999		
191	575408970	GUARNIZIONE G1/2 AFM 34	1	01/01/08	31/12/9999		
192	575404650	GUARNIZIONE 3/4"	1	01/01/08	31/12/9999		
241	575634870	ASS.CAMERA FUMI ACCUMULO	1	01/01/07	31/12/9999		
242	57600870	TERM.FUMI70°-FAST.PIEG-COLLAUD	1	01/01/07	31/12/9999		
242	578434830	TERMOSTATO SICUR.M4 75øRM	1	01/01/08	31/12/9999		
259	575689020	MARCHIO ARGO	1	01/01/07	31/12/9999		
259	575689020	MARCHIO ARGO	1	01/01/08	31/12/9999		
285	575409600	COPERCHIO MORSETTIERA	1	01/01/08	31/12/9999		
310	575641850	PRESSOSTATO DIFFERENZIALE IDR	1	01/01/08	31/12/9999		
314	578510580	CAVO CANDELA RIVELAZIONE	1	01/01/08	31/12/9999		
316	578380610	MOLLA FIX.MICRO	1	01/01/08	31/12/9999		
336	578380680	MOLLA FISS.MOTORE VALV.3V	1	01/01/08	31/12/9999		
342	575641800	MICRO CABLATO S/GUARN	1	01/01/08	31/12/9999		
356	575634820	ASS.RACCORDO GUIDA ASTINA	1	01/01/08	31/12/9999		
357	578380600	MOLLA 25-INOX	1	01/01/08	31/12/9999		
358	575634830	ASS.PIATTELLO PRESSOST.PREC.SA	1	01/01/08	31/12/9999		
365	575106530	TRAVERSA INFERIORE	1	01/01/08	31/12/9999		
374	575666590	ASS.TUBO D.8 RIPIIMENTO	1	01/01/08	31/12/9999		

371	575006300	ASS TUBO D.8 RIEMPIMENTO	1	01/01/08	31/12/9999		
373	575109080	FILTRO RISC.ARGO B.	1	01/01/08	31/12/9999		
374	575212030	TAPPO PORTAFILTRO M30	1	01/01/08	31/12/9999		
375	575663030	ASS. TUBP BY-PASS	1	01/01/08	31/12/9999		
379	575206120	RIDUZIONE FM 3/4 1/2	1	01/01/08	31/12/9999		
380	575400620	ANELLO OR 4,41X1,78	1	01/01/08	31/12/9999		
381	575209830	PERNO D. 8 PER CRUSCOTTO	1	01/01/08	31/12/9999		
382	578511130	CAVO CANDELA RIVEL. L=250	1	01/01/08	31/12/9999		
408	575211790	FLANGIA SCAMB. 2° ESTETICA	1	01/01/08	31/12/9999		
409	575409090	GUARNIZIONE BRUCIATORE HT	1	01/01/08	31/12/9999		
411	575409110	GUARNIZIONE CANDELA RILEV.	1	01/01/08	31/12/9999		
415	575677920	ASSIEME SIFONE LUNA HT	1	01/01/08	31/12/9999		
417	570615380	ASS.TAPPO SIFONE C/GUARNIZ.	1	01/01/08	31/12/9999		
419	575409080	GUARNIZIONE FLANGIA/SCAMB.	1	01/01/08	31/12/9999		
423	575210410	RACCORDO VALVOLA GAS	1	01/01/08	31/12/9999		
425	575411420	GUARNIZIONE VENTURI	1	01/01/08	31/12/9999		
428	575409290	GUARNIZIONE VETRINO	1	01/01/08	31/12/9999		
432	575410420	GUARNIZIONE RACCORDO/COLLETT.	1	01/01/08	31/12/9999		
434	575682330	COLLETTORE FUMI	1	01/01/08	18/03/13		1312
435	575407550	GUARNIZIONE A LABBRO D. 100	1	01/01/08	31/12/9999		
438	575410480	GUARNIZIONE COLETT.FUMI	1	01/01/08	31/12/9999		
443	575212090	RACCORDO TERMOSTATO FUMI	1	01/01/08	31/12/9999		
445	575409310	TUBO SIFONE FLEX 2/PORTAG.	1	01/01/08	31/12/9999		
448	575209230	RACCORDO PORTA VALV.DI RITEGNO	1	01/01/08	31/12/9999		
449	575640030	VALVOLA DI RITEGNO	1	01/01/08	31/12/9999		
458	575409350	OR 2,62X58,42 SILICONE	1	01/01/08	31/12/9999		
459	575411610	TUBO SCARICO SIFONE	1	01/01/08	31/12/9999		
511	575404600	ANELLO OR 17,86X2 (5711230600)	1	01/01/08	31/12/9999		
514	575663010	ASS. RACC PP-POMPA FILTRO	1	01/01/08	31/12/9999		
525	578435220	ACC.ANSTOSS-ZAG 2V(07000066)	1	01/01/08	31/12/9999		
601	575408560	ANELLO OR 8,73X1,78 EPDM	1	01/01/08	31/12/9999		
607	578434930	SONDA BOILER A CONTATTO	1	01/01/08	31/12/9999		
621	575663120	ASS. D. 8 ES/RIEMPIIMENTO	1	01/01/08	31/12/9999		
631	575663310	ASSIEME TUBO SFIATO	1	01/01/08	31/12/9999		
647	575652730	VALV.SF.ARIA G3/8-SFIATO LAT	1	01/01/08	31/12/9999		
671	575646780	RUBINETTO SCARICO-COPPER G1/2	1	01/01/08	31/12/9999		
672	575668560	ASS TUBO V3V ENT.SERPENT.	1	01/01/08	31/12/9999		
673	575410030	TUBO EPDM 15X23 L=280	1	01/01/08	31/12/9999		
674	575409410	GUARNIZIONE SCAMBIATORE 5/6E	1	01/01/08	31/12/9999		
675	578380780	MOLLA FIX SCAMBIATORE	1	01/01/08	31/12/9999		
678	575665130	ASSIEME COPERCHIO ARIA/GAS	1	01/01/08	31/12/9999		
679	578510980	CAVO MASSA CANDELA ACCENS.	1	01/01/08	31/12/9999		
680	575409250	GUARNIZIONE PASSATUBO D. 15	1	01/01/08	31/12/9999		
681	575409120	GUARNIZIONE CANDELA ACCENSIONE	1	01/01/08	31/12/9999		
682	575211800	VETRINO ISPEZIONE FIAMMA	1	01/01/08	31/12/9999		
686	575663020	VALVOLA NON RITORNO BY-PASS	1	01/01/08	31/12/9999		
732	57620210	ASS.MOLLA CILIND+GUIDA MOLLA	1	01/01/08	31/12/9999		
999	578419990	CABLAGGIO COLL.SCHEDA DISPLAY	1	01/01/08	31/12/9999		
999	578510530	CABL ALIM VEN/TH FUMI/ACC	1	01/01/08	31/12/9999		
999	578510550	CABL.SONDA RIS/PR.BO/PRE.PO	1	01/01/08	31/12/9999		
999	578414620	CAVO ALIMENTAZIONE	1	01/01/08	31/12/9999		
999	578510560	CABLAGGIO VALVOLA 3 VIE	1	01/01/08	31/12/9999		
999	575663850	CABLAGGIO PREDISP TERMOSTATI	1	01/01/08	31/12/9999		

999	578511550	CABLAGGIO FREDDI.TERMOSTATI	1	01/01/08	31/12/9999		
999	578419950	CABLAGGIO MORSETTIERA HT	1	01/01/08	31/12/9999		
999	578510540	CABLAGGIO CONTR.VENTILAT.	1	01/01/08	31/12/9999		
999	578511550	CABL.ALIM.VALVOLA GAS SIT	1	01/01/08	31/12/9999		