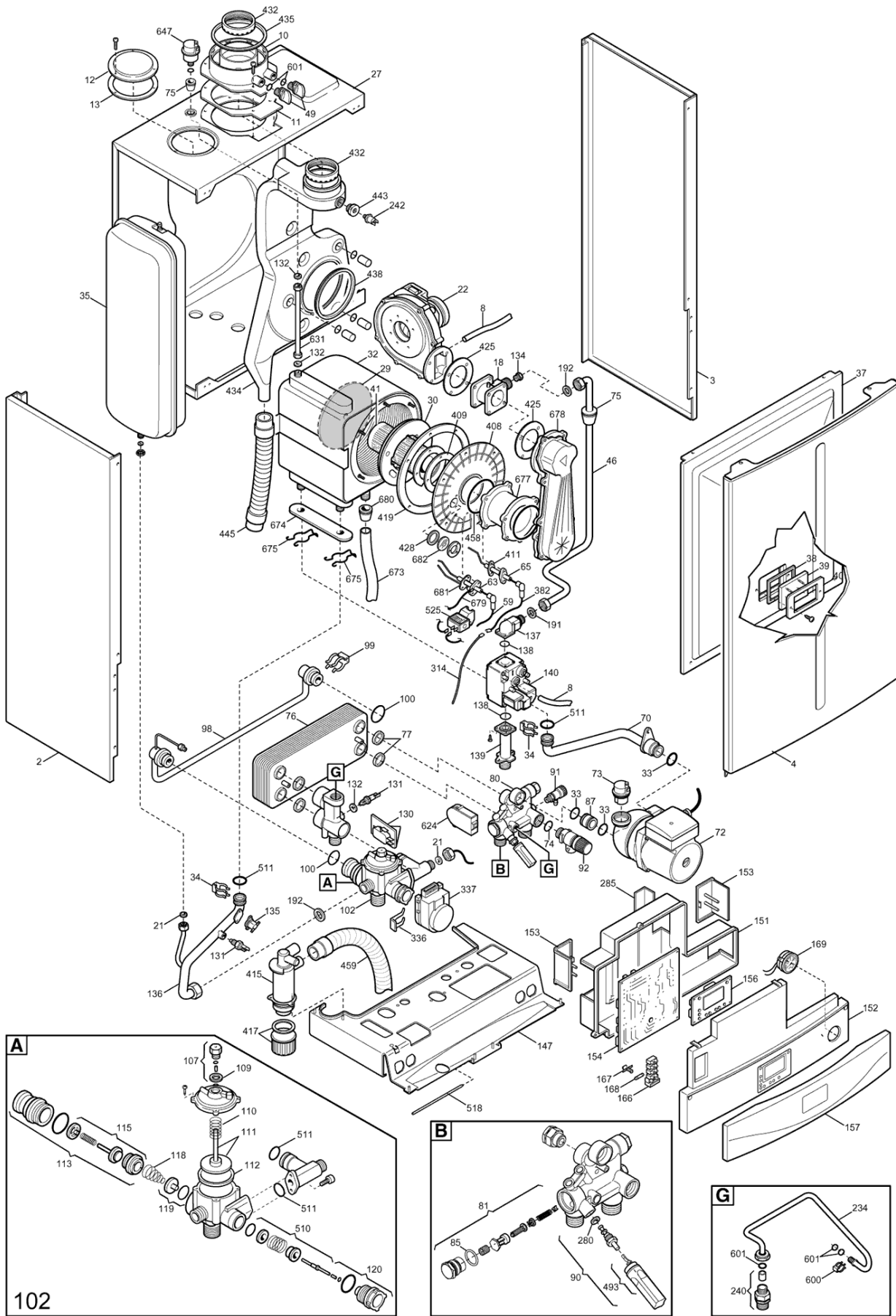


# CALDAIA MURALE CONDENSY 33 SE



codice

modello

592300033

CONDENSY 33 SE

01/01/04

rif.	codice	descrizione	q.tà	inizio val.	fine val.	da matr.	a matr.
2	575113450	FIANCO SX HT 330 (5116220)	1	01/03/04	20/09/07		B640
2	575116220	FIANCO SX HT	1	21/09/07	01/01/9999	B641	
3	575113440	FIANCO DX HT 330 (5116210)	1	01/03/04	20/09/07		B640
3	575116210	FIANCO DX HT	1	21/09/07	01/01/9999	B641	
4	575112280	PANNELLO FRONT. (5116690)	1	01/03/04	20/09/07		B640
4	575116690	PANN. FRONT. WESTEN FF T5X1	1	21/09/07	01/01/9999	B641	
8	575409140	TUBO SILICONE D.8 L=700	1	01/03/04	31/12/9999		
10	575409020	RACCORDO FUMI 60/100	1	01/03/04	31/12/9999		
11	575409010	GUARNIZIONE RACCORDO FUMI	1	01/03/04	31/12/9999		
12	575108690	TAPPO ASPIRAZIONE	1	01/03/04	31/12/9999		
13	575407400	GUARNIZIONE TAPPO ASP.	1	01/03/04	31/12/9999		
18	575663330	ASS. VENTURI D. 24 HT330	1	01/03/04	31/12/9999		
21	575402080	GUARNIZIONE 6,1X12X1,5 WRC	1	01/03/04	31/12/9999		
22	575662680	VENTIL.RG128/1300 (5686970)	1	01/03/04	20/09/07		B624
22	575691840	VEN.RG128/UB 230V	1	21/09/07	01/01/9999	B735	
27	575113460	SCHIENALE C.S. HT 330 (5116310)	1	01/03/04	20/09/07		B640
27	575116310	SCHIEN CONSENSY 33 SE	1	21/09/07	01/01/9999	B641	
29	575410450	PAN.CERAM.POSR.5711473200	1	01/03/04	31/12/9999		
30	575409100	PANNELLO CERAMICO HT	1	01/03/04	31/12/9999		
32	575663300	SCAMBIATORE CONDENSAZIONE 6E	1	01/03/04	31/12/9999		
33	575403130	ANELLO OR 22X3 EPDM	1	01/03/04	31/12/9999		
34	575113650	CLIP SCAMBIATORE GIANNONI	1	01/03/04	31/12/9999		
35	575662630	VASO ESPANSIONE RETT.10L CIMM	1	01/03/04	31/12/9999		
37	575664860	ASS. FRONTAL.CS (5689640)	1	01/03/04	20/09/07		B719
37	575689640	ASS.FRONT. CONSENSY	1	21/09/07	01/01/9999	B720	
38	575401610	GUARNIZIONE VETRINO	1	01/03/04	31/12/9999		
39	575203930	VETRINO ISPEZIONE	1	01/03/04	31/12/9999		
40	575103360	CORNICE VETRINO 23-28 TFS	1	01/03/04	31/12/9999		
41	575663430	BRUCIATORE 6 ELEMENTI	1	01/03/04	31/12/9999		
46	575663340	ASSIEME TUBO GAS	1	01/03/04	31/12/9999		
49	575409280	TAPPO PRESE RACCORDO FUMI	1	01/03/04	31/12/9999		
59	578510970	CAVO CANDELA ACCENSIONE	1	01/03/04	31/12/9999		
63	5710220000	CANDELA ACCENSIONE	1	01/03/10	31/12/9999		
63	578422830	CANDELA ACCENS. HT(5710220000)	1	01/03/04	31/12/9999		
65	578422840	CANDELA RILEVAZ. HT	1	01/03/04	31/12/9999		
65	5710220700	CANDELA RILEVAZIONE	1	01/03/10	31/12/9999		
70	575663350	ASSIEME TUBO SCAM./POMPA	1	01/03/04	31/12/9999		
72	575659550	POMPA UP 15/60 AO C/CONNETTORE	1	01/03/04	31/12/9999		
73	57607290	VALVOLA SFOGO ARIA C/ANELLO OR	1	01/03/04	31/12/9999		
74	575406360	ANELLO OR 14X1,78 EP	1	01/03/04	31/12/9999		
75	575409240	GUARNIZIONE PASSATUBO D.10	1	01/03/04	31/12/9999		
76	575689930	SCAMB. 20 PIASTRE ALFA LAVAL	1	26/11/08	31/12/9999		
77	575404520	GUARNIZIONE SCAMBIAT.A PIASTRE	1	01/03/04	31/12/9999		
80	575666380	GR.ES-RR EFFETTO HALL HT	1	01/03/04	31/12/9999		
81	570612140	GR. FILTRO TRASDUT.-100103	1	01/03/04	31/12/9999		
85	575405350	ANELLO OR 20,63X2,62	1	01/03/04	31/12/9999		
87	575210710	RACCORDO POMPA(57631680)	1	01/03/04	31/12/9999		
90	570611930	GR. RIEMPIMENTO -120025-	1	01/03/04	31/12/9999		
91	575652030	RUBINETTO SCARICO	1	01/03/04	31/12/9999		

92	575653690	VALV. SIC.C/OR 3BAR(9951170)	1	01/03/04	31/12/9999		
98	575659440	ASSIEME TUBO BY PASS	1	01/03/04	31/12/9999		
99	575108130	CLIP TUBO BY-PASS	1	01/03/04	31/12/9999		
100	575406630	ANELLO OR 13,94X2,62 EPDM	1	01/03/04	31/12/9999		
102	575658690	ASSIEME V-3-V -150039-	1	01/03/04	31/12/9999		
107	575630250	ASS.RACCORDO GUIDA ASTINA(3V)	1	01/03/04	31/12/9999		
109	575207810	GUARNIZIONE 10X14X1,5 AL	1	01/03/04	31/12/9999		
110	578380530	MOLLA TIPO 25 (PRESS.3VIE)	1	01/03/04	31/12/9999		
111	575630240	ASS.PIATTELLO PRESSOSTATO 3VIE	1	01/03/04	31/12/9999		
112	575405320	MEMBRANA PRESSOSTATO	1	01/03/04	31/12/9999		
113	575630190	GR.MANDATA BY-PASS	1	01/03/04	31/12/9999		
115	575645660	GR.OTTUR.BY.PASS(100115+E0027)	1	01/03/04	31/12/9999		
118	578380520	MOLLA CONICA (3VIE)	1	01/03/04	31/12/9999		
119	570605760	ASS.OTTURATORE RISC.	1	01/03/04	31/12/9999		
120	57600750	ASS.DISTANZIATORE (BY PASS)	1	01/03/04	31/12/9999		
130	575625770	ASS.MICRO C/LEVA	1	01/03/04	31/12/9999		
131	578435400	SONDA NTC SMD	1	21/09/07	01/01/9999	B616	
131	578434840	SONDA NTC (8435400)	1	01/03/04	20/09/07		B615
132	575402830	GUAR.SONDA SANIT.	1	01/03/04	31/12/9999		
134	575212150	UGELLO DIAMETRO 12	1	01/03/04	31/12/9999		
135	579950760	TERMOST.LIM.105°C/FAST.PIEG.	1	01/03/04	31/12/9999		
136	575663360	ASSIEME TUBO SCAMB./V3V	1	01/03/04	31/12/9999		
137	575211780	BLOCCHETTO USCITA VALV. GAS	1	01/03/04	31/12/9999		
138	575402010	ANELLO OR 22,22X2,62 TANDEM	1	01/03/04	31/12/9999		
139	575210630	RACCORDO ENTRATA VALV.GAS	1	01/03/04	31/12/9999		
140	575671930	V.G.SIT SIGMA 848 ATT.FL	1	01/03/06	31/12/9999	B507	
140	575662640	V. GAS SIEMENS VDU 11A 120009	1	01/03/04	31/12/9999		B506
147	575662810	TRAVERSA PORTARAC.VERNIC.	1	01/03/04	31/12/9999		
151	575409590	COPERCHIO COMANDI HT	1	01/03/04	31/12/9999		
152	575671310	CRUSC.SERIGRAFATO HT330	1	01/03/04	31/12/9999		
153	575407660	COPERCHIO MORSETTIERA	1	01/03/04	31/12/9999		
154	575680200	SCHEDA LMU 54 C/ISTR	1	01/03/04	20/09/07		B506
154	575680190	GR.SCHEDA LMU 54 D C/ISTR	1	21/09/07	01/01/9999	B507	
156	575669090	SC.DISPLAY SIEM.(AGU2.310)	1	01/03/04	31/12/9999		
157	575671590	ASS.ANTINA 280/330	1	01/03/04	31/12/9999		
166	578421590	MORSETTIERA PORTAFUS.	1	01/03/04	31/12/9999		
167	575405340	PORTAFUSIBILE	1	01/03/04	31/12/9999		
168	579950580	FUSIBILE	1	01/03/04	31/12/9999		
169	579951830	ASS.MANOMETRO./PORTAM	1	01/01/05	31/12/9999		
191	575408970	GUARNIZIONE G1/2 AFM 34	1	01/03/04	31/12/9999		
192	575404650	GUARNIZIONE 3/4"	1	01/03/04	31/12/9999		
234	575657300	ASS.TUBO RIEMPIMENTO	1	01/03/04	31/12/9999		
240	570608980	RACC.VALV. RIT. C/OR	1	01/03/04	31/12/9999		
242	570612800	TERMOS. SICUR.M4 75RM (8434830)	1	01/03/04	31/12/9999		
280	575207730	GUARNIZ.14,2X18X1,5 AL-18-	1	01/03/04	31/12/9999		
285	575409600	COPERCHIO MORSETTIERA	1	01/03/04	31/12/9999		
314	578419980	CAVO CANDELA RIVELAZIONE	1	01/03/04	31/12/9999		
336	578380680	MOLLA FISS.MOTORE VALV.3V	1	01/03/04	31/12/9999		
337	575694580	MOTORE ELBI	1	01/01/10	31/12/9999		
337	575647340	MOTORE 3V (ELBI) (575694580)	1	01/03/04	31/12/09		
382	578419910	CAVO CANDELA RIVELAZIONE	1	01/03/04	31/12/9999		
408	575211790	FLANGIA SCAMB. 2° ESTETICA	1	01/03/04	31/12/9999		
408	575409990	GUARNIZIONE BRUCIATORE HT	1	01/03/04	31/12/9999		

409	575409090	GUARNIZIONE BRUCIATORE FI	1	01/03/04	31/12/9999		
411	575409110	GUARNIZIONE CANDELA RILEV.	1	01/03/04	31/12/9999		
415	575677920	ASSIEME SIFONE LUNA HT	1	01/03/04	31/12/9999		
417	570615380	ASS.TAPPO SIFONE C/GUARNIZ.	1	01/03/04	31/12/9999		
419	575409080	GUARNIZIONE FLANGIA/SCAMB.	1	01/03/04	31/12/9999		
425	575411420	GUARNIZIONE VENTURI	1	21/11/07	01/01/9999		
428	575409290	GUARNIZIONE VETRINO	1	01/03/04	31/12/9999		
432	575410420	GUARNIZIONE RACCORDO/COLLETT.	1	01/03/04	31/12/9999		
434	575682320	COLLETTORE CONSENSY 24/33	1	21/09/07	01/01/9999	B641	
434	575409030	COLLETTORE FUMI HT 330	1	01/03/04	20/09/07		B640
435	575407550	GURNIZIONE A LABBRO D. 100	1	01/03/04	31/12/9999		
438	575410480	GUARNIZIONE COLETT.FUMI	1	01/03/04	31/12/9999		
443	575212090	RACCORDO TERMOSTATO FUMI	1	01/03/04	31/12/9999		
445	575409310	TUBO SIFONE FLEX 2/PORTAG.	1	01/03/04	31/12/9999		
458	575409350	OR 2,62X58,42 SILICONE	1	01/03/04	31/12/9999		
459	575411610	TUBO SCARICO SIFONE	1	01/03/04	31/12/9999		
493	570612130	ASS.POMOLO L=50-10.0050-	1	01/03/04	31/12/9999		
510	57600760	ASS.OTTURATORE SANITARIO-BYPAS	1	01/03/04	31/12/9999		
511	575404600	ANELLO OR 17,86X2 (5711230600)	1	01/03/04	31/12/9999		
518	575107180	PERNO 243	1	01/03/04	31/12/9999		
525	578435220	ACC.ANSTOSS-ZAG 2V(07000066)	1	01/03/04	31/12/9999		
600	575112530	MOLLA FIX DISCONNETTORE	1	01/03/04	31/12/9999		
601	575408560	ANELLO OR 8,73X1,78 EPDM	1	01/03/04	31/12/9999		
624	578434860	RIL.EFFETTO HALL 10.0258	1	01/03/04	31/12/9999		
631	575663310	ASSIEME TUBO SFIATO	1	01/03/04	31/12/9999		
647	575652730	VALV.SF.ARIA G3/8-SFIATO LAT	1	01/03/04	31/12/9999		
673	575409330	TUBO PVC 15X21 L=310	1	01/03/04	31/12/9999		
674	575409410	GUARNIZIONE SCAMBIATORE 5/6E	1	01/03/04	31/12/9999		
675	578380780	MOLLA FIX SCAMBIATORE	1	01/03/04	31/12/9999		
678	575665130	ASSIEME COPERCHIO ARIA/GAS	1	01/03/04	31/12/9999		
679	578510980	CAVO MASSA CANDELA ACCENS.	1	01/03/04	31/12/9999		
680	575409250	GUARNIZIONE PASSATUBO D. 15	1	01/03/04	31/12/9999		
681	575409120	GUARNIZIONE CANDELA ACCENSIONE	1	01/03/04	31/12/9999		
682	575211800	VETRINO ISPEZIONE FIAMMA	1	01/03/04	31/12/9999		