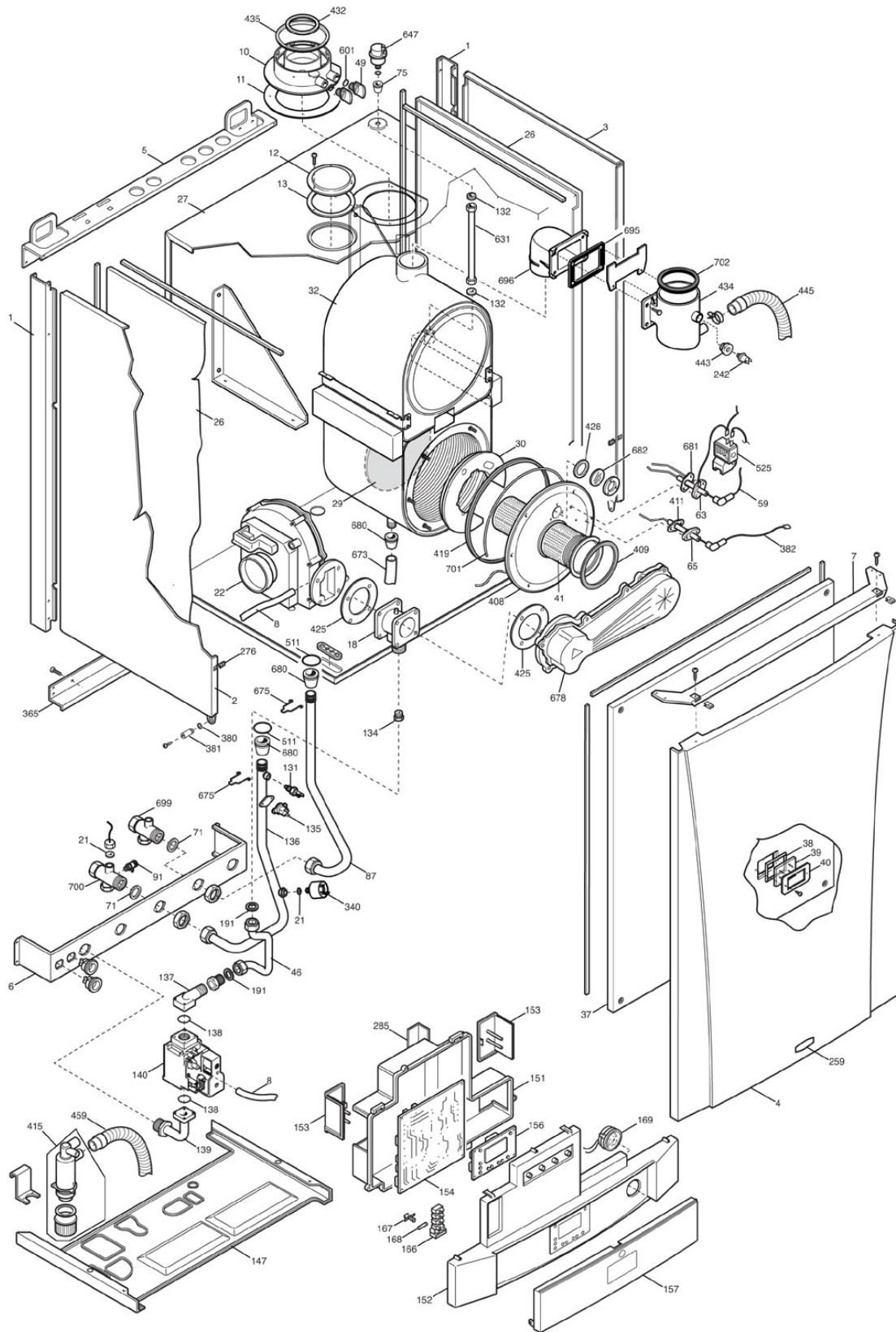


CALDAIA MURALE CONDENSY 55 RSE



codice

modello

rif.	codice	descrizione	q.tà	inizio val.	fine val.	da matr.	a matr.
1	575116480	MONTANTE BIANCO	1	01/01/10	31/12/9999		
2	575684630	ASS.FIANCO SX ATM	1	01/01/10	31/12/9999		
3	575684690	ASS.FIANCO DX	1	01/01/10	31/12/9999		
4	575689220	ASS.PANN.FRONTALE BOLLI	1	01/01/10	31/12/9999		
5	575114030	TRAVERSA SUP. HT 330	1	01/01/10	31/12/9999		
6	575114580	TRAVERSA PORTARACCORDI	1	01/01/10	31/12/9999		
7	575107950	TRAVERSA ANTERIORE COLLEG.FIAN	1	01/01/10	31/12/9999		
8	575406720	TUBO PRESSOST L=400 D 8X1,75	1	01/01/10	31/12/9999		
10	575410950	RACCORDO FUMI 80-125	1	01/01/10	31/12/9999		
11	575410710	GUAR RACCORDO FUMI 80/125	1	01/01/10	31/12/9999		
12	575108690	TAPPO ASPIRAZIONE	1	01/01/10	31/12/9999		
13	575407400	GUARNIZIONE TAPPO ASP.	1	01/01/10	31/12/9999		
18	575670570	ASS VENTURI D.28 HT 550	1	01/01/10	31/12/9999		
21	575402050	GUARNIZIONE 6,1X11X1,5	1	01/01/10	31/12/9999		
22	575670580	VEN. RG148/1200-3633	1	01/01/10	31/12/9999		
26	575114610	FIANCO CAMERA STAGNA	1	01/01/10	31/12/9999		
27	575114600	SCHIEN CAMERA STAGNA	1	01/01/10	31/12/9999		
27	575117920	SCHIEN. CAMERA STAGNA	1	01/01/10	31/12/9999		
29	575410450	PAN.CERAM.POSR.5711473200	1	01/01/10	31/12/9999		
30	575410730	PAN CERAMICO HT	1	01/01/10	31/12/9999		
32	575695890	ASS SCAMBIATORE 55KW	1	01/01/10	31/12/9999		
32	575670740	ASS SCAMBIATORE 55KW (7+3)	1	01/01/10	31/12/9999		
37	575689660	ASS FRONTALE C.S. HT	1	01/01/10	31/12/9999		
38	575401610	GUARNIZIONE VETRINO	1	01/01/10	31/12/9999		
39	575203930	VETRINO ISPEZIONE	1	01/01/10	31/12/9999		
40	575103360	CORNICE VETRINO 23-28 TFS	1	01/01/10	31/12/9999		
41	575670550	BRUCIATORE 55KW HT	1	01/01/10	31/12/9999		
46	575670630	ASS TUBO GAS HT1.550	1	01/01/10	31/12/9999		
49	575410880	TAPPO RACCORDO FUMI	1	01/01/10	31/12/9999		
59	578510970	CAVO CANDELA ACCENSIONE	1	01/01/10	31/12/9999		
63	578422830	CANDELA ACCENS. HT(5710220000)	1	01/01/10	31/12/9999		
65	578422840	CANDELA RILEVAZ. HT	1	01/01/10	31/12/9999		
71	573402290	GUARNIZ. G1 GRAFITATA	1	01/01/10	31/12/9999		
75	575409240	GUARNIZIONE PASSATUBO D.10	1	01/01/10	31/12/9999		
87	575670590	ASS TUBO RITORNO RISCALD.	1	01/01/10	31/12/9999		
91	575652030	RUBINETTO SCARICO	1	01/01/10	31/12/9999		
131	578435400	SONDA NTC SMD	1	01/01/10	31/12/9999		
132	575402830	GUAR.SONDA SANIT.	1	01/01/10	31/12/9999		
134	575212750	UGELLO DIAMETRO 15	1	01/01/10	31/12/9999		
135	579950760	TERMOST.LIM.105°C/FAST.PIEG.	1	01/01/10	31/12/9999		
136	575670600	ASS TUBO M.R. DUOZ	1	01/01/10	31/12/9999		
137	575211780	BLOCCHETTO USCITA VALV. GAS	1	01/01/10	31/12/9999		
138	575402010	ANELLO OR 22,22X2,62 TANDEM	1	01/01/10	31/12/9999		
139	575670720	ASSIEME TUBO ENTRATA GAS	1	01/01/10	31/12/9999		
140	575670620	VALVOLA GAS SIT SIGMA 848	1	01/01/10	31/12/9999		
147	575116500	FONDO CALDAIA ACC. BIANCO	1	01/01/10	31/12/9999		
151	575409590	COPERCHIO COMANDI HT	1	01/01/10	31/12/9999		
152	575695680	CRUSC SERIGR. CONDENSY RSE	1	01/01/10	31/12/9999		
153	575407660	COPERCHIO MORSETTIERA	1	01/01/10	31/12/9999		

154	575680190	GR.SCHEDA LMU 54 D C/ISTR	1	01/01/10	31/12/9999		
156	575669090	SC.DISPLAY SIEM.(AGU2.310)	1	01/01/10	31/12/9999		
157	575698300	ASSIEME ANTINA	1	01/01/10	31/12/9999		
166	578421590	MORSETTIERA PORTAFUS.	1	01/01/10	31/12/9999		
167	575405340	PORTAFUSIBILE	1	01/01/10	31/12/9999		
168	578422730	FUSIBILE 3,15A 250V	1	01/01/10	31/12/9999		
169	579951830	ASS.MANOMETRO./PORTAM	1	01/01/10	31/12/9999		
191	575408970	GUARNIZIONE G1/2 AFM 34	1	01/01/10	31/12/9999		
242	578434830	TERMOSTATO SICUR.M4 75øRM	1	01/01/10	31/12/9999		
259	575689020	MARCHIO ARGO	1	01/01/10	31/12/9999		
276	571340440	PRESTOLA X ATOFILETT.8P(4,2)	1	01/01/10	31/12/9999		
285	575409600	COPERCHIO MORSETTIERA	1	01/01/10	31/12/9999		
340	579951690	PRESSOSTATO RISCALDAMENTO	1	01/01/10	31/12/9999		
365	575106530	TRAVERSA INFERIORE	1	01/01/10	31/12/9999		
380	575400620	ANELLO OR 4,41X1,78	1	01/01/10	31/12/9999		
381	575209830	PERNO D. 8 PER CRUSCOTTO	1	01/01/10	31/12/9999		
382	578511130	CAVO CANDELA RIVEL. L=250	1	01/01/10	31/12/9999		
408	575213560	FLANGIA SCAMBIATORE DUOZ	1	01/01/10	31/12/9999		
409	575410740	GUARNIZIONE BRUCIATORE HT	1	01/01/10	31/12/9999		
411	575409110	GUARNIZIONE CANDELA RILEV.	1	01/01/10	31/12/9999		
415	575677920	ASSIEME SIFONE LUNA HT	1	01/01/10	31/12/9999		
419	575410810	GUARN LABBRO FLANG/SCAMB	1	01/01/10	31/12/9999		
425	575411420	GUARNIZIONE VENTURI	1	01/01/10	31/12/9999		
428	575409290	GUARNIZIONE VETRINO	1	01/01/10	31/12/9999		
432	575410850	GUARNIZIONE A LABBRO D.80	1	01/01/10	31/12/9999		
434	575410680	RACCORDO SEPARATORE FUMI	1	01/01/10	31/12/9999		
435	575410860	GUARNIZ.NE A LABBRO D.125	1	01/01/10	31/12/9999		
443	575212090	RACCORDO TERMOSTATO FUMI	1	01/01/10	31/12/9999		
445	575410750	TUBO SIF.FLEX2/POR L=1000	1	01/01/10	31/12/9999		
459	575411610	TUBO SCARICO SIFONE	1	01/01/10	31/12/9999		
511	575411330	ANELLO OR 20,24X2,62	1	01/01/10	31/12/9999		
525	578435220	ACC.ANSTOSS-ZAG 2V(07000066)	1	01/01/10	31/12/9999		
601	575408560	ANELLO OR 8,73X1,78 EPDM	1	01/01/10	31/12/9999		
631	575670530	ASSIEME TUBO SFIATO	1	01/01/10	31/12/9999		
647	575652730	VALV.SF.ARIA G3/8-SFIATO LAT	1	01/01/10	31/12/9999		
673	575410760	TUBO EPDM 15X23 SAGOMATO	1	01/01/10	31/12/9999		
675	575114730	CLIP X SCAMBIATORE DUOZ	1	01/01/10	31/12/9999		
678	575671090	ASSIEME COPERCHIO ARIA/GAS	1	01/01/10	31/12/9999		
680	575409250	GUARNIZIONE PASSATUBO D. 15	1	01/01/10	31/12/9999		
681	575409120	GUARNIZIONE CANDELA ACCENSIONE	1	01/01/10	31/12/9999		
682	575211800	VETRINO ISPEZIONE FIAMMA	1	01/01/10	31/12/9999		
695	575410700	GUARNIZ SEPARATORE FUMI	1	01/01/10	31/12/9999		
696	575410690	RACCORDO FUMI	1	01/01/10	31/12/9999		
699	575212680	RACCORDO MANDATA RISCALD.	1	01/01/10	31/12/9999		
700	575212690	RACCORDO RITORNO RISCALD.	1	01/01/10	31/12/9999		
701	575212780	TRECCIA D.6 FIBRA	1	01/01/10	31/12/9999		
702	575409270	GUAR RACC/COLLETORE D.70	1	01/01/10	31/12/9999		
999	578511010	CABL. ACC/TH FUMI/TH LIMITE	1	01/01/10	31/12/9999		
999	578511060	CABL. ALIMEN. VALV GAS	1	01/01/10	31/12/9999		
999	578511030	CABL.SONDA RIS/RIV.FIAMMA	1	01/01/10	31/12/9999		
999	578511020	CABLAGGIO VENTILATORE	1	01/01/10	31/12/9999		
999	578419990	CABLAGGIO COLL.SCHEDA DISPLAY	1	01/01/10	31/12/9999		
999	578419950	CABLACCIO MORSETTIERA HT	1	01/01/10	31/12/9999		

999	576419950	CABLAGGIO MORSETTI E RAFFI	1	01/01/10	31/12/9999		
999	575663850	CABLAGGIO PREDISP.TERMOSTATI	1	01/01/10	31/12/9999		
999	578414620	CAVO ALIMENTAZIONE	1	01/01/10	31/12/9999		