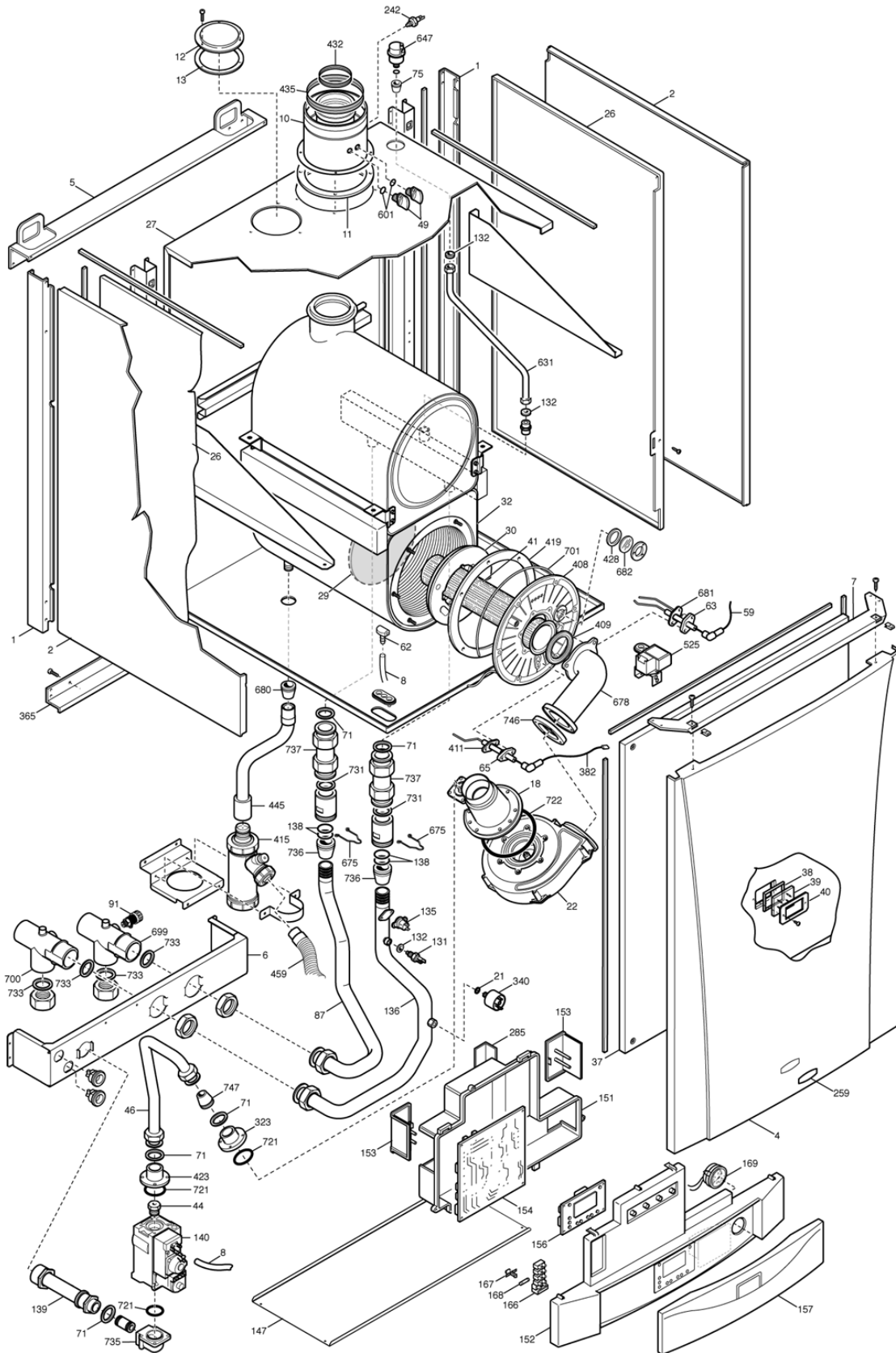


CALDAIA MURALE CONDENSY 85 RSE



codice

modello

594500127

CONDENSY 85 RSE

01/01/00

rif.	codice	descrizione	q.tà	inizio val.	fine val.	da matr.	a matr.
1	575116480	MONTANTE BIANCO	1	01/01/10	31/12/9999		
2	573624180	ASS FIANCO HT85-100	1	01/01/10	31/12/9999		
4	575689220	ASS.PANN.FRONTALE BOLLI	1	01/01/10	31/12/9999		
5	575116010	TRAVERSA SUP HT85-100	1	01/01/10	31/12/9999		
6	575116020	TRAVERSA PORTARACC HT85-100	1	01/01/10	31/12/9999		
7	575107950	TRAVERSA ANTERIORE COLLEG.FIAN	1	01/01/10	31/12/9999		
8	575406720	TUBO PRESSOST L=400 D 8X1,75	1	01/01/10	31/12/9999		
10	575681790	RAC SCAR FUMI 100/110/160	1	01/01/10	31/12/9999		
11	575412470	GUARN.RACC SCARICO FUMI	1	01/01/10	31/12/9999		
12	575116110	TAPPO ASPIRAZ ARIA HT 85-100	1	01/01/10	31/12/9999		
13	575412420	GUARNIZ ASPIRAZIONE ARIA	1	01/01/10	31/12/9999		
18	573621230	VENTURI HONEYWELL VMU100	1	01/01/10	31/12/9999		
21	575402050	GUARNIZIONE 6,1X11X1,5	1	01/01/10	31/12/9999		
22	573621190	VENT MOD RG 148/1200-3633	1	01/01/10	31/12/9999		
26	575116130	FIANCO CAMERA STAGNA HT85-100	1	01/01/10	31/12/9999		
27	575116040	SCHIENALE CAM STAGNA HT85-100	1	01/01/10	31/12/9999		
29	575410450	PAN.CERAM.POSR.5711473200	1	01/01/10	31/12/9999		
30	575410730	PAN CERAMICO HT	1	01/01/10	31/12/9999		
32	57626900	SCAMB DUOZ 85KW C/SUPP ANT	1	01/01/10	31/12/9999		
37	575689670	ASSIEME FRONTALE C.S. HT 85-10	1	01/01/10	31/12/9999		
38	575401610	GUARNIZIONE VETRINO	1	01/01/10	31/12/9999		
39	575203930	VETRINO ISPEZIONE	1	01/01/10	31/12/9999		
40	575115590	CORNICE VETRINO VITI INC.	1	01/01/10	31/12/9999		
41	575670560	BRUCIATORE 65KW HT	1	01/01/10	31/12/9999		
44	57620740	ASS SACCHETTO CAMBIO GAS	1	01/01/10	31/12/9999		
46	575681560	TUBO VALV GAS/VENTURI HT 85KW	1	01/01/10	31/12/9999		
49	575410880	TAPPO RACCORDO FUMI	1	01/01/10	31/12/9999		
59	578512370	CAVO CANDELA ACCENS. L=300	1	01/01/10	31/12/9999		
62	575409570	PRESA DI PRESSIONE	1	01/01/10	31/12/9999		
63	578422830	CANDELA ACCENS. HT(5710220000)	1	01/01/10	31/12/9999		
65	578422840	CANDELA RILEVAZ. HT	1	01/01/10	31/12/9999		
71	573402290	GUARNIZ. G1 GRAFITATA	1	01/01/10	31/12/9999		
75	575409240	GUARNIZIONE PASSATUBO D.10	1	01/01/10	31/12/9999		
87	575681590	TUBO R.R. HT 85KW	1	01/01/10	31/12/9999		
91	575652030	RUBINETTO SCARICO	1	01/01/10	31/12/9999		
131	578435400	SONDA NTC SMD	1	01/01/10	31/12/9999		
132	575402830	GUAR.SONDA SANIT.	1	01/01/10	31/12/9999		
135	579950760	TERMOST.LIM.105°C/FAST.PIEG.	1	01/01/10	31/12/9999		
136	575681610	TUBO M.R. HT 85KW	1	01/01/10	31/12/9999		
138	575400400	ANELLO OR 28,24X2,62	1	01/01/10	31/12/9999		
139	573623710	TUBO ENTRATA GAS HT85-100	1	01/01/10	31/12/9999		
140	573621240	VALV GAS SIT 822 NOVAMIX	1	01/01/10	31/12/9999		
147	573111170	TRAVERSA SPALLE HT85-100	1	01/01/10	31/12/9999		
151	575409590	COPERCHIO COMANDI HT	1	01/01/10	31/12/9999		
152	573623670	CRUSCOTTO SERIGR. HT 1.850	1	01/01/10	31/12/9999		
153	575407660	COPERCHIO MORSETTIERA	1	01/01/10	31/12/9999		
154	573624770	GR SCHEDA LMU54D C/ISTR	1	01/01/10	31/12/9999		
156	575669090	SC.DISPLAY SIEM.(AGU2.310)	1	01/01/10	31/12/9999		
157	575666800	ASSIEME ANTINA HT	1	01/01/10	31/12/9999		

166	578421590	MORSE I TIERA PORTAFUS.	1	01/01/10	31/12/9999		
167	575405340	PORTAFUSIBILE	1	01/01/10	31/12/9999		
168	578422730	FUSIBILE 3,15A 250V	1	01/01/10	31/12/9999		
169	579951830	ASS.MANOMETRO./PORTAM	1	01/01/10	31/12/9999		
242	578435330	TERMOSTATO SICUR. M4 85ø	1	01/01/10	31/12/9999		
259	575689020	MARCHIO ARGO	1	01/01/10	31/12/9999		
285	575409600	COPERCHIO MORSETTIERA	1	01/01/10	31/12/9999		
323	575213770	RACCORDO VENTURI HT 85-100	1	01/01/10	31/12/9999		
340	579951690	PRESSOSTATO RISCALDAMENTO	1	01/01/10	31/12/9999		
365	575116200	TRAVERSA INFERIORE HT85-100	1	01/01/10	31/12/9999		
382	578511130	CAVO CANDELA RIVEL. L=250	1	01/01/10	31/12/9999		
408	573202930	FLANGIA SCAMBIAT. POWER HT	1	01/01/10	31/12/9999		
409	575410740	GUARNIZIONE BRUCIATORE HT	1	01/01/10	31/12/9999		
411	575409110	GUARNIZIONE CANDELA RILEV.	1	01/01/10	31/12/9999		
415	573621200	SIFONE NATALINI	1	01/01/10	31/12/9999		
419	575410810	GUARN LABBRO FLANG/SCAMB	1	01/01/10	31/12/9999		
423	573203020	RACCORDO PER VALVOLA GAS	1	01/01/10	31/12/9999		
428	575409290	GUARNIZIONE VETRINO	1	01/01/10	31/12/9999		
432	573402210	GUARN EPDM DN 110MM GR	1	01/01/10	31/12/9999		
435	575412620	GUARN EPDM DN 160MM GR	1	01/01/10	31/12/9999		
445	575412410	TUBO SIFONE /SCAMB HT 85-100	1	01/01/10	31/12/9999		
459	573402170	TUBO SCARICO SIF PVC NERO	1	01/01/10	31/12/9999		
525	578435220	ACC.ANSTOSS-ZAG 2V(07000066)	1	01/01/10	31/12/9999		
601	575408560	ANELLO OR 8,73X1,78 EPDM	1	01/01/10	31/12/9999		
631	575681740	TUBO SFIATO HT 85KW	1	01/01/10	31/12/9999		
647	575652730	VALV.SF.ARIA G3/8-SFIATO LAT	1	01/01/10	31/12/9999		
675	575116120	CLIP SCAMB DUOZ TUBO D.28	1	01/01/10	31/12/9999		
678	575213760	COLLETORE VENT. HT 85-100	1	01/01/10	31/12/9999		
680	575409250	GUARNIZIONE PASSATUBO D. 15	1	01/01/10	31/12/9999		
681	575409120	GUARNIZIONE CANDELA ACCENSIONE	1	01/01/10	31/12/9999		
682	575211800	VETRINO ISPEZIONE FIAMMA	1	01/01/10	31/12/9999		
699	575213800	RACCORDO RR HT 85-100	1	01/01/10	31/12/9999		
700	575213810	RACCORDO MR HT 85-100	1	01/01/10	31/12/9999		
701	575212780	TRECCIA D.6 FIBRA	1	01/01/10	31/12/9999		
721	573400430	ANELLO OR 2131	1	01/01/10	31/12/9999		
722	573402100	OR 70 X NBR (69,44X3,53)	1	01/01/10	31/12/9999		
731	573402200	GUARNIZIONE 32X39X2	1	01/01/10	31/12/9999		
733	575402140	GUARNIZIONE POMPA G1 1/2	1	01/01/10	31/12/9999		
735	573201550	RACCORDO A GOMITO 1/2"	1	01/01/10	31/12/9999		
736	575412830	GUARNIZIONE PASSATUBO D.25	1	01/01/10	31/12/9999		
737	573620400	TUBO V3V POMPA GR	1	01/01/10	31/12/9999		
746	575410900	GUARNIZ VENTURI HT1 650	1	01/01/10	31/12/9999		
747	573402320	GUARNIZIONE PASSATUBO D.17	1	01/01/10	31/12/9999		
999	578512360	CABL ACC/TH FUMI/TH LIM	1	01/01/10	31/12/9999		
999	578511060	CABL. ALIMEN. VALV GAS	1	01/01/10	31/12/9999		
999	575670810	CABL PREDISPOS POMPE	1	01/01/10	31/12/9999		
999	578511030	CABL.SONDA RIS/RIV.FIAMMA	1	01/01/10	31/12/9999		
999	578510370	CABL. USCITA 230V PROGRAMM	1	01/01/10	31/12/9999		
999	578511020	CABLAGGIO VENTILATORE	1	01/01/10	31/12/9999		
999	578419990	CABLAGGIO COLL.SCHEDA DISPLAY	1	01/01/10	31/12/9999		
999	578419950	CABLAGGIO MORSETTIERA HT	1	01/01/10	31/12/9999		
999	578510440	CABLAGGIO PS BOILER HT	1	01/01/10	31/12/9999		
999	575682850	CABL ACCIO PREDISPOS TERMOSTATI	1	01/01/10	31/12/9999		

999	0750000000	CABLAGGIO PREDISP. TERMOSTATI	1	01/01/10	01/12/9999		
-----	------------	-------------------------------	---	----------	------------	--	--